

Art. 1188

DE Betriebsanleitung
Bodenfeuchtesensor

EN Operating Instructions
Soil Moisture Sensor

FR Mode d'emploi
Sonde d'humidité

NL Instructies voor gebruik
Bodemvochtigheidssensor

SV Bruksanvisning
Fuktighetsmätare

DA Brugsanvisning
Fugtighedssensor

IT Istruzioni per l'uso
Tester di umidità

ES Manual de instrucciones
Sensor de humedad

PT Instruções de utilização
Sensor de humidade do solo

PL Instrukcja obsługi
Czujnik wilgotności

HU Használati utasítás
Talajnedvességérzékelő

CS Návod k použití
Čidlo půdní vlhkosti

SK Návod na použitie
Čidlo pôdnej vlhkosti

RU Инструкция по эксплуатации
Датчик влажности почвы

UK Інструкція з експлуатації
Датчик вологості ґрунту

ET Kasutusjuhend
Pinnaseniiskusandur

LT Eksploatavimo instrukcija
Dirvožemio drėgmės jutiklis

LV Lietošanas instrukcija
Augsnes mitruma sensors

GARDENA Sensor de humedad



Traducción de las instrucciones de uso originales alemanas.

Por favor, lea atentamente estas instrucciones y observe sus indicaciones. Familiarícese mediante estas instrucciones de uso con el sensor de humedad, con su uso correcto con las indicaciones de seguridad.



Por motivos de seguridad, no deben usar el sensor de humedad los niños, los menores de 16 años ni las personas que desconozcan las presentes instrucciones de uso.

Las personas con discapacidad mental o física solo pueden usar el producto bajo la supervisión de una persona responsable. Los niños deberán estar siempre vigilados a fin de asegurarse de que no pueden jugar con el producto. Nunca utilice el aparato si usted está cansado, ha tomado alcohol, drogas o medicinas.

→ Guarde estas instrucciones de uso con cuidado.

Índice de materias

1. Ámbito de uso de su sensor de humedad GARDENA	52
2. Indicaciones de seguridad	52
3. Función	53
4. Puesta en marcha	53
5. Manejo	55
6. Puesta fuera de servicio	56
7. Mantenimiento	56
8. Solución de averías	57
9. Accesorios disponibles	58
10. Datos técnicos	58
11. Servicio / Garantía	58

1. Ámbito de uso de su sensor de humedad GARDENA

Uso adecuado

El sensor de humedad GARDENA está diseñado para su uso privado en exteriores, en el jardín doméstico y en invernaderos, para el control de aspersores y sistemas de riego con el ordenador de riego GARDENA y para controles de varios canales incluyendo la humedad del suelo.

A observar



No se permite el uso del sensor de humedad en el suelo en el ámbito industrial ni en conexión con productos químicos, alimentos o sustancias inflamables y explosivas.

2. Indicaciones de seguridad

Pilas:

Por motivos de seguridad de funcionamiento, en el sensor de humedad, sólo se pueden usar dos pilas baby de 1,5 V (alcalinas) del tipo IEC LR14.

Para evitar que el sensor de humedad deje de funcionar durante una

ausencia prolongada debido a la descarga de las baterías, es necesario cambiarlas en el momento indicado.

Para ello, es decisiva la duración anterior de las baterías y el tiempo previsible de funcionamiento durante la ausencia, que no puede superar un total de un año.

Instrucciones de uso:

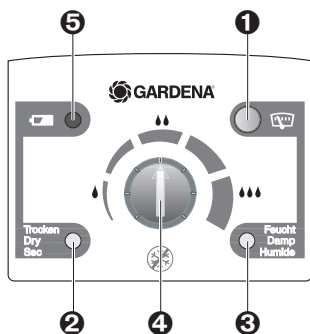
El sensor de humedad está equipado con una conexión de seguridad. Si se daña el cable del sensor o se agotan las baterías, se riega durante el tiempo programado en el ordenador de riego.

La difusión de la humedad en el suelo tras el riego o las precipitaciones depende de cierta capacidad de carga. En algunos casos puede ocurrir que el riego y las precipitaciones se solapen hasta que se alcance la humedad del suelo deseada.

3. Función

Con el sensor de humedad GARDENA se controla la humedad del suelo al regar. El sensor de humedad mide la humedad del suelo en el área de las raíces de las plantas automáticamente la humedad del suelo cada 10 minutos y envía el resultado al ordenador de riego.

Panel de mando del sensor de humedad:



- 1 Tecla de indicación:** Activa la indicación del último estado de humedad medido.
- 2 LED "seco":** Indica que el sensor de humedad mide un suelo seco con relación al regulador del punto de conexión **4**.
- 3 LED "húmedo":** Indica que el sensor de humedad mide un suelo húmedo con relación al regulador del punto de conexión **4**.
- 4 Regulador del punto de conexión:** Ajusta el grado de humedad del suelo a partir del que se debe proceder al riego.
- 5 LED de pilas:** Si el LED de pilas parpadea cada 10 segundos, es necesario cambiar las pilas.

Si las pilas están agotadas y no se cambian, el ordenador de riego conectado funciona con el programa de riego configurado.

→ Cambio de las pilas (ver **7. Mantenimiento** "Cambio de las pilas").

4. Puesta en marcha

Inserción de las pilas:

→ Para insertar las pilas, ver **7. Mantenimiento** "Cambio de las pilas".

Elija un lugar adecuado para el sensor de humedad:

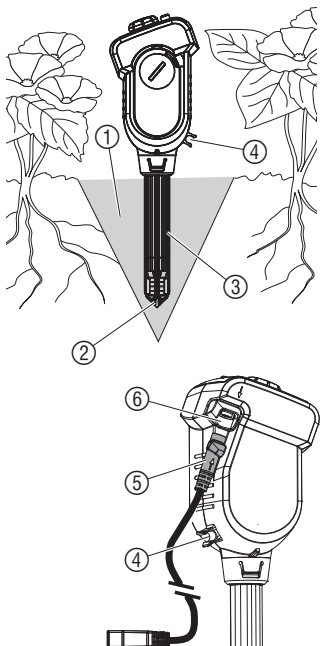
Posición adecuada:

El sensor de humedad se debe colocar en **un punto dentro del área de riego** en el que se den las mismas condiciones climáticas (sol, viento, agua, etc.) que entre las plantas.

Posición incorrecta:

El sensor de humedad no puede estar cubierto por las plantas de alrededor. Evite las zonas de sombra. Para descartar posibles resultados falsos debidos a la humedad acumulada, no se debe colocar el sensor de humedad en hondonadas.

Colocación del sensor de humedad:



¡ ATENCIÓN !

La punta del sensor sólo mide la humedad del suelo correctamente si toca el suelo por todas partes y en toda su superficie. La punta del sensor no puede estar en contacto con ninguna bolsa de aire en el suelo circundante.

1. Levante al menos 10 cm del suelo ① en forma de embudo.
2. Airee el suelo levantado ① y elimine las piedras que contenga.
3. Si el suelo está seco, humidézcalo.
4. Vuelva a llenar el hueco con la tierra humedecida ① sin compactarla.
5. Sumerja toda la punta del sensor ② en agua (el fieltro debe estar mojado).
6. Inserte el cable del sensor (largo) ⑤ en la toma ⑥ del sensor de humedad (en estado de suministro ya enchufado).
7. Inserte el sensor de humedad hasta la parte superior del sensor de medición ③ en el suelo aireado ①.

Toda la superficie de la punta del sensor ② debe estar en contacto con la tierra húmeda por todas las caras.

8. Presione ligeramente la tierra ① para fijar el sensor de medición ③.
9. Regar el suelo alrededor del sensor de humedad con 1 litro de agua, aproximadamente.

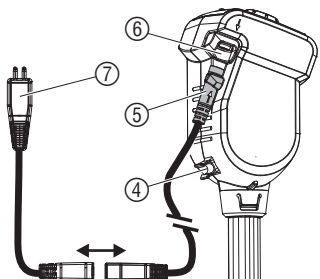
Según el tipo de suelo, pueden pasar varias horas hasta que el sensor de humedad mida la humedad real del suelo.

Conexión del sistema Micro-Drip de GARDENA:

Para que la punta del sensor registre la cantidad de agua procedente del sistema Micro-Drip de GARDENA, se puede instalar un goteador directamente sobre el sensor de medición.

→ Instale un tubo de distribución de 4,6 mm (3/16") con goteador en el soporte para goteo ④ del sensor de humedad.

Conexión del cable adaptador:



1. Tender el cable del sensor ⑤ en el suelo o sobre la superficie de modo que no resulte dañado ni se pueda tropezar con él. En el suelo se debe tender el cable en un lecho de arena, para evitar que las piedras lo dañen.
2. Enchufe el cable adaptador (corto) ⑦ al cable del sensor ⑤ (en estado de suministro ya conectado).
3. Enchufe el cable adaptador ⑦ a la conexión del sensor del ordenador de riego GARDENA.

Si la longitud del cable del sensor no es suficiente, se puede prolongar mediante el cable alargador GARDENA Ref. 1186 (hasta 105 m).

5. Manejo

La necesidad de agua de las plantas depende de muchos factores, p. ej. el tipo de planta, el suelo, la incidencia de la luz solar, la exposición al viento. Para localizar el punto de conexión adecuado del sensor de humedad es necesario observarlo durante 1 - 2 semanas mientras se riega y realizar los ajustes correspondientes. Si la humedad del suelo supera el punto de conexión ajustado, el ordenador de riego dará por terminado el programa de riego antes de tiempo, o bloqueará un riego que aún no haya comenzado.

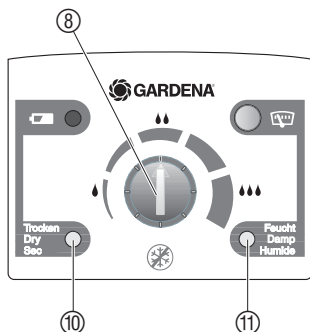
Seleccionar el ajuste previo del regulador del punto de conexión:

A la entrega, el regulador del punto de conexión se encuentra en **posición central**, indicada para suelos libres medios (**humus fangoso**).

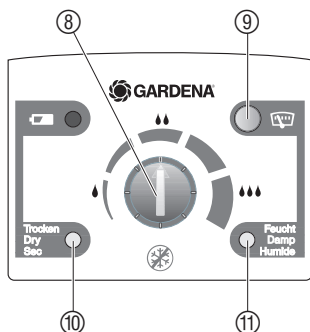
Para **suelos arenosos** el regulador del punto de conexión ⑧ se debe ajustar ligeramente **a la derecha** (más húmedo).

Para **parterres** el regulador del punto de conexión ⑧ se debe ajustar ligeramente **a la izquierda** (más seco).

Ajuste del punto de conexión del sensor de humedad:



Medición de la humedad del suelo:



Instrucciones de aplicación:

Elevar el grado de humedad del suelo:

→ Si el suelo parece demasiado seco para una aplicación en concreto (tipo de suelo o de plantas), gire el regulador del punto de conexión ⑧ en sentido **“Húmedo”** hacia la derecha (p. ej. con una moneda).

Reducir el grado de humedad del suelo:

→ Si el suelo parece demasiado húmedo para una aplicación en concreto (tipo de suelo o de plantas), gire el regulador del punto de conexión ⑧ en sentido **“Seco”** hacia la izquierda (p. ej. con una moneda).

Con el sensor de humedad se puede medir la humedad del suelo en cualquier momento. Si el sensor de humedad del suelo indica **“Húmedo”** ⑪ no se inicia el riego.

→ Pulse el botón de indicación ⑨.

Se muestra el último valor de humedad del suelo medido con el LED correspondiente (**“Seco”** ⑩ o **“Húmedo”** ⑪) durante 1 minuto.

Dentro del minuto en que se muestra el resultado de la medición, se puede buscar el punto de conexión correspondiente girando el regulador del punto de conexión hasta que la indicación pasa de **“Seco”** ⑩ a **“Húmedo”** ⑪ o viceversa. Si la indicación no cambia, el suelo está muy seco o muy húmedo.

Para mantener la humedad del suelo lo más constante posible, se debe regar en ciclos cortos de riego y con tiempos de riego reducidos. Esta norma es especialmente aplicable para jardineras en balcones, que tienen tiempos de riego de < 5 min.

6. Puesta fuera de servicio

Almacenamiento/ Paso del invierno:



El lugar de almacenamiento debe ser inaccesible para los niños.

1. Saque las pilas del sensor de humedad.
2. Guarde el sensor de humedad en un lugar seco protegido de las heladas.

Basura:

(de conformidad con
directiva 2012/19/EU)



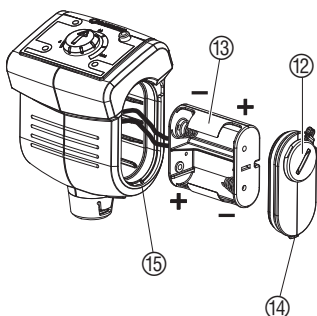
¡Importante! Devuelva la pila usada a un punto de venta o tírela a los puntos municipales de recogida de residuos. La pila sólo se debe tirar si está descargada.

El dispositivo no se debe tirar al contenedor normal de basura, sino a un contenedor especialmente diseñado para ello.

→ Importante: Tire el aparato al punto de recogida municipal.

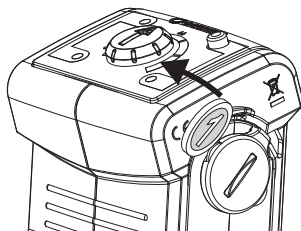
7. Mantenimiento

Cambio de las pilas:



Atención: no se pueden emplear baterías recargables.

1. Abra la tapa de las pilas ⑫ con una moneda (o un destornillador grande), girando en el sentido de las agujas del reloj, saque la tapa con una pequeña presión.
2. Retire el soporte de las pilas ⑬ e inserte 2 pilas (baby 1,5 V tipo IEC LR14). **Al hacerlo, observe la polaridad correcta (+/-).**
3. Inserte el soporte de las pilas ⑬ en el sensor de humedad. Asegúrese de que no estrangula ningún cable.
4. Inserte el saliente de encaste ⑭ de la tapa de las pilas ⑫ en la ranura de la carcasa ⑮ y presione sobre la tapa de las pilas ⑫. Al hacerlo, observe la situación correcta de la junta tórica.
5. Vuelva a cerrar la tapa de las pilas ⑫ con una moneda (o un destornillador grande) en sentido contrario a las agujas del reloj.



Después de poner las baterías y apretar el botón de visualización, el sensor de humedad indica el nivel de humedad actual como "húmedo".

Apriete el botón de visualización: el sensor indica el resultado de la última medida y, al mismo tiempo, hace una nueva medida. Después de 5 minutos, puede visualizar el nuevo resultado de la medida apretando el botón otra vez.

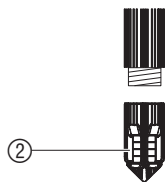
Limpeza del panel de control:

Si el panel de control está sucio, es necesario limpiarlo.

No se deben emplear limpiadores corrosivos.

→ Limpie el panel de control con un paño húmedo (sin disolventes).

Limpiar / cambiar la punta del sensor:



Para trasladar el sensor de humedad es necesario limpiar / cambiar la punta. El fieltro de la punta no puede entrar en contacto con grasa.

→ Limpie la punta del sensor ② con agua limpia.

Si el fieltro sufre daños, puede encargar la punta del sensor al servicio posventa de GARDENA.

→ Desenroscar la punta del sensor ② y enroscar una nueva punta del sensor.

8. Solución de averías

Fallo	Posible causa	Solución
El riego se pone en marcha aunque el suelo esté húmedo	El sensor de humedad no está situado en la zona de riego.	→ Sitúe el sensor de humedad en la zona de riego.
	El regulador del punto de conexión está demasiado a la derecha en el área "Húmedo".	→ Gire el regulador del punto de conexión a la izquierda cuanto sea necesario.
	Cable del sensor defectuoso o suelto.	→ Compruebe el cable del sensor y las conexiones.
	Pilas agotadas / insertadas incorrectamente / uso de las pilas inadecuadas.	→ Cambiar / insertar correctamente las pilas / usar pilas alcalinas.
	En la punta del sensor hay un paso de aire.	→ Elimine el paso de aire (ver 4. Puesta en marcha "Colocación del sensor de humedad").
El riego no se pone en marcha aunque el suelo esté seco	El sensor de humedad se encuentra en una hondonada.	→ Coloque el sensor de humedad en un lugar adecuado (ver 4. Puesta en marcha "Posición correcta del sensor de humedad").
	El regulador del punto de conexión está demasiado a la izquierda en el área "Seco".	→ Gire el regulador del punto de conexión a la derecha cuanto corresponda.
El indicador de las pilas del sensor de humedad parpadea	Las pilas del sensor de humedad están agotadas.	→ Cambie las pilas del sensor de humedad.
	El sensor de humedad está defectuoso.	→ Póngase en contacto con el servicio posventa de GARDENA.



En otros casos de avería, póngase en contacto con el servicio posventa de GARDENA. Las reparaciones se deben confiar exclusivamente a puntos de servicio técnico de GARDENA o comercios especializados autorizados por GARDENA.

9. Accesorios disponibles

Cable alargador GARDENA (longitud: 10 metros)	Para alargar el cable del sensor hasta un máximo de 105 metros.	Ref. 1186
Punta del sensor con discos de fieltro GARDENA	Para cambiar en caso de que la punta del sensor esté dañada.	Disponible en el servicio posventa de GARDENA

10. Datos técnicos

Sensor de humedad (Ref. 1188)	
Cable del sensor:	5 m
Cable adaptador:	20 cm
Rango de temperaturas:	de 5 a 60 °C
Pilas:	2 pilas baby tipo IEC LR14 (1,5 V alcalinas 7,8 Ah)
Duración de las pilas:	aprox. 1 años (con pilas alcalinas)

11. Servicio / Garantía

Asistencia:

Póngase en contacto por favor con la dirección postal indicada en el dorso.

Declaración de garantía:

En el caso de una reclamación de garantía, no se le aplicará ningún cargo por los servicios prestados.

GARDENA Manufacturing GmbH concede para todos los productos nuevos originales GARDENA una garantía de 2 años a partir de la fecha de compra al distribuidor, siempre y cuando los productos hayan sido utilizados exclusivamente para usos particulares. Esta garantía de fábrica no está disponible para productos adquiridos en el mercado paralelo.

Esta garantía cubre todos los defectos esenciales del producto que hayan sido originados de manera demostrable por defectos de materiales o de fabricación.

Esta garantía se cumple suministrando un producto de sustitución totalmente funcional o reparando el producto defectuoso que nos envíe de forma gratuita, nos reservamos el derecho a elegir entre estas dos opciones. Este servicio está sujeto a las siguientes disposiciones:

- El producto se ha utilizado para el propósito previsto, según las recomendaciones que aparecen en las instrucciones de operación.
- Ni el cliente ni terceros han intentado abrir o reparar el producto.

- Para el funcionamiento se han utilizado exclusivamente recambios y piezas de desgaste originales de GARDENA.
- Se presenta el tique de compra.

El deterioro gradual por efecto del uso de las piezas y componentes (por ejemplo, cuchillas, piezas de sujeción de las cuchillas, turbinas, bombillas, correas trapezoidales y dentadas, rodetes, filtros de aire, bujías), los cambios de aspecto y las piezas de desgaste y consumo frecuente quedan excluidas de la garantía.

Esta garantía de fábrica se limita al suministro de recambios y a la reparación conforme a las condiciones mencionadas anteriormente. La garantía de fábrica no puede utilizarse como base para reclamar otros derechos al fabricante, como una indemnización por daños y perjuicios. Esta garantía de fábrica **no** afecta los derechos de garantía legal y contractual existentes frente al distribuidor / vendedor.

La garantía de fábrica está sujeta a la legislación de la República Federal de Alemania.

Si su caso queda cubierto por la garantía, envíe en un paquete debidamente franqueado el producto defectuoso, junto con una copia del tique de compra y una descripción del defecto, a la dirección del servicio de atención al cliente de GARDENA.

Consumibles:

La pieza de desgaste punta del sensor con fieltro no está incluida en la garantía.

DE

Gefahr! Diese Maschine erzeugt ein elektromagnetisches Feld während des Betriebs. Dieses Feld kann unter Umständen mit aktiven oder passiven medizinischen Implantaten wechselwirken. Um das Risiko einer ernststen oder tödlichen Verletzung zu vermeiden, empfehlen wir Personen mit medizinischen Implantaten ihren Arzt oder Hersteller des medizinischen Implantats vor dem Betrieb der Maschine zu befragen.

Gefahr! Bei der Montage könnten Kleinteile verschluckt werden und es besteht Erststichungsgefahr durch den Polybeutel. Kleinkinder bei der Montage fernhalten.

GB

Warning! This machine produces an electromagnetic field during operation. This field may under some circumstances interfere with active or passive medical implants. To reduce the risk of serious or fatal injury, we recommend persons with medical implants to consult their physician and the medical implant manufacturer before operating this machine.

Danger! Small parts could be swallowed during assembly and there is a risk of suffocation from the polybag. Keep infants away during assembly.

FR

Danger! Ce produit génère un champ électromagnétique lors de l'utilisation. Dans certaines circonstances, ce champ peut interagir avec des implants médicaux actifs ou passifs. Afin d'éviter tout risque de blessure grave ou mortelle, nous recommandons aux personnes portant un implant médical de consulter leur médecin ou le fabricant de l'implant médical avant d'utiliser le produit.

Danger! Lors du montage, des pièces de petites dimensions peuvent être ingurgitées et le sachet en polyéthylène peut entraîner un risque d'étouffement. Veuillez maintenir les enfants à distance lors du montage.

NL

Gevaar! Deze machine genereert een elektromagnetisch veld tijdens het gebruik. Dit veld kan in sommige gevallen een wisselwerking hebben met actieve of passieve medische implantaten. Om het risico van een ernstige of dodelijke verwonding te voorkomen, adviseren wij personen met medische implantaten hun arts of fabrikant van het medische implantaat te raadplegen alvorens de machine te gebruiken.

Gevaar! Tijdens de montage zouden kleine onderdelen ingeslikt kunnen worden en er bestaat gevaar voor verstikking door de zak van polyethyleen. Houd kleine kinderen tijdens de montage op een afstand.

SV

Fara! Den här maskinen skapar ett elektromagnetiskt fält under driften. Det här fältet kan under vissa omständigheter växelverka med aktiva eller passiva medicinska implantat. För att undvika risken för allvarlig eller dödlig skada, rekommenderar vi att personer med medicinska implantat rådfrågar sin läkare eller tillverkaren av det medicinska implantatet innan maskinen används.

Fara! Vid monteringen kan smådelar sväljas och det finns kvävningsrisk genom plastpåsen. Håll småbarn borta vid monteringen.

IT

Pericolo! Questa macchina genera un campo elettromagnetico durante funzionamento. In determinate circostanze in questo campo può avere delle interazioni attive o passive con impianti medicali. Per evitare il rischio di riscontrare serie lesioni, perfino letali, consigliamo alle persone, che portano impianti medicali, di domandare al proprio medico di fiducia o al produttore dell'impianto medicale se possono utilizzare questa macchina.

Pericolo! I piccoli pezzi, in fase di montaggio, potrebbero essere ingoiati; rischio di soffocamento causato dal sacchetto in polietilene. Tenere lontano i bambini più piccoli in fase di montaggio.

ES

¡Peligro! Esta máquina genera una campo electromagnético durante el funcionamiento. Bajo determinadas circunstancias este campo puede interferir con implantaciones médicas activas o pasivas. Por este motivo y a fin de evitar el riesgo de una lesión grave o mortal, recomendamos a aquellas personas con implantaciones médicas que consulten al médico o fabricante de la implantación médica antes de poner la máquina en funcionamiento.

¡Peligro! Durante el montaje es posible tragarse piezas pequeñas y existe riesgo de asfixia por la bolsa de polietileno. Mantenga a los niños pequeños alejados del lugar de montaje.

PT

Perigo! A máquina cria um campo eletromagnético durante o funcionamento. Este campo pode eventualmente interagir com implantes médicos activos ou passivos. Para diminuir o risco de ferimentos graves ou mortais, recomendamos que as pessoas com implantes médicos consultem o seu médico ou o fabricante do implante médico antes de utilizarem a máquina.

Perigo! Manter as crianças pequenas afastadas. Durante a montagem são utilizadas peças pequenas que podem ser engolidas e os sacos de plástico representam um perigo de asfixia.

DA

Fare! Denne maskine opretter et elektromagnetisk felt under driften. Dette felt kan under nogle omstændigheder have aktiv eller passiv indflydelse på medicinske implantater. For ikke at risikere svære kvæstelser evt. med døden til følge anbefales det, at personer med medicinske implantater søger råd hos en læge eller implantatets producent, inden de arbejder med maskinen.

Fare! Under montagen kan små dele sluges, og der er fare for kvælning pga. plastikposen. Hold småbørn på afstand under montagen.

PL

Niebezpieczeństwo! Urządzenie wytwarza podczas pracy pole elektromagnetyczne. To pole może oddziaływać na aktywne i pasywne implanty medyczne. Aby uniknąć ryzyko poważnych lub śmiertelnych obrażeń ciała, zalecamy osobom posiadającym implanty medyczne przed użyciem urządzenia skontaktować się z lekarzem lub producentem implantu.

Niebezpieczeństwo! Podczas montażu może dojść do połknięcia drobnych elementów i istnieje ryzyko uduszenia torebką foliową. Małe dzieci należy trzymać z dala od miejsca montażu.

DE Produkthaftung

Wir weisen ausdrücklich darauf hin, dass wir in Übereinstimmung mit dem Produkthaftungsgesetz nicht für Schäden haften, die durch unsere Produkte entstehen, wenn diese unsachgemäß und nicht durch einen von uns autorisierten Servicepartner repariert wurden oder wenn keine Original GARDENA Teile oder von uns zugelassene Teile verwendet wurden.

EN Product Liability

In accordance with the German Product Liability Act, we hereby expressly declare that we accept no liability for damage incurred from our products where said products have not been properly repaired by a GARDENA-approved service partner or where original GARDENA parts or parts authorised by GARDENA were not used.

FR Responsabilité

Conformément à la loi relative à la responsabilité du fait des produits défectueux, nous déclarons expressément par la présente que nous déclinons toute responsabilité pour les dommages résultant de nos produits, si lesdits produits n'ont pas été correctement réparés par un partenaire d'entretien agréé GARDENA ou si des pièces d'origine GARDENA ou des pièces agréées GARDENA n'ont pas été utilisées.

NL Productaansprakelijkheid

Conform de Duitse wet inzake productaansprakelijkheid verklaren wij hierbij uitdrukkelijk dat wij geen aansprakelijkheid aanvaarden voor schade ontstaan uit onze producten waarbij deze producten niet zijn gerepareerd door een GARDENA-erkende servicepartner of waarbij geen originele GARDENA-onderdelen of onderdelen die door GARDENA zijn goedgekeurd zijn gebruikt.

SV Produktansvar

I enlighet med tyska produktansvarslagar förklarar vi härmed uttryckligen att vi inte åtar oss något ansvar för skador som orsakas av våra produkter där produkterna inte har genomgått korrekt reparation från en GARDENA-godkänd servicepartner eller där originaldelar från GARDENA eller delar godkända av GARDENA inte använts.

DA Produktansvar

I overensstemmelse med den tyske produktansvarslav erklærer vi hermed udtrykkeligt, at vi ikke påtager os noget ansvar for skader på vores produkter, hvis de pågældende produkter ikke er blevet repareret korrekt af en GARDENA-godkendt servicepartner, eller hvor der ikke er brugt originale GARDENA-reservedele eller godkendte reservedele fra GARDENA.

FI Tuotevastuu

Saksan tuotevastuulain mukaisesti emme ole vastuussa laitteiden vaurioista, jos korjauksia ei ole tehnyt GARDENAn hyväksymä huoltoliike tai jos niiden syynä on muiden kuin alkuperäisten GARDENA-varaosien tai GARDENAn hyväksymien varaosien käyttö.

IT Responsabilità del prodotto

In conformità con la Legge tedesca sulla responsabilità del prodotto, con la presente dichiariamo espressamente che decliniamo qualsiasi responsabilità per danni causati dai nostri prodotti qualora non siano stati correttamente riparati presso un partner di assistenza approvato GARDENA o laddove non siano stati utilizzati ricambi originali o autorizzati GARDENA.

ES Responsabilidad sobre el producto

De acuerdo con la Ley de responsabilidad sobre productos alemana, por la presente declaramos expresamente que no aceptamos ningún tipo de responsabilidad por los daños ocasionados por nuestros productos si dichos productos no han sido reparados por un socio de mantenimiento aprobado por GARDENA o si no se han utilizado piezas originales GARDENA o piezas autorizadas por GARDENA.

PT Responsabilidade pelo produto

De acordo com a lei alemã de responsabilidade pelo produto, declaramos que não nos responsabilizamos por danos causados pelos nossos produtos, caso os tais produtos não tenham sido devidamente reparados por um parceiro de assistência GARDENA aprovado ou se não tiverem sido utilizadas peças GARDENA originais ou peças autorizadas pela GARDENA.

PL Odpowiedzialność za produkt

Zgodnie z niemiecką ustawą o odpowiedzialności za produkt, niniejszym wyraźnie oświadczamy, że nie ponosimy żadnej odpowiedzialności za szkody poniesione na skutek użytkowania naszych produktów, w przypadku gdy naprawa tych produktów nie była odpowiednio przeprowadzana przez zatwierdzonego przez firmę GARDENA partnera serwisowego lub nie stosowano oryginalnych części GARDENA albo części autoryzowanych przez tę firmę.

<p>DE EG-Konformitätserklärung</p> <p>Der Unterzeichner, GARDENA Germany AB, PO Box 7454, S-103 92 Stockholm, Schweden, bescheinigt hiermit, dass die nachstehend aufgeführten Produkte bei Verlassen des Werks die harmonisierten EU-Leitlinien, EU-Normen für Sicherheit und besondere Normen erfüllen. Dieses Zertifikat verliert seine Gültigkeit, wenn die Produkte ohne unsere Genehmigung verändert werden.</p>	<p>PT Declaração de conformidade CE</p> <p>O abaixo-assinado, GARDENA Germany AB, PO Box 7454, S-103 92 Stockholm, Suécia, certifica por este meio que, ao sair da nossa fábrica, as unidades indicadas acima estão em conformidade com as diretrizes uniformizadas da UE, os padrões de segurança da UE e os padrões específicos do produto. Este certificado deixa de ser válido se as unidades forem modificadas sem a nossa aprovação.</p>
<p>EN EC Declaration of Conformity</p> <p>The undersigned, GARDENA Germany AB, PO Box 7454, S-103 92 Stockholm, Sweden, hereby certifies that, when leaving our factory, the units indicated below are in accordance with the harmonised EU guidelines, EU standards of safety and product specific standards. This certificate becomes void if the units are modified without our approval.</p>	<p>PL Deklaracja zgodności WE</p> <p>Niżej podpisany przedstawiciel firmy GARDENA Germany AB, PO Box 7454, S-103 92 Stockholm, Szwecja, niniejszym oświadczam, że podane poniżej wyroby opuszczające fabrykę są zgodne ze zharmonizowanymi normami UE oraz z obowiązującymi w UE przepisami bezpieczeństwa i normami dotyczącymi danego produktu. Modyfikacja wyrobów bez naszej zgody powoduje unieważnienie niniejszego certyfikatu.</p>
<p>FR Déclaration de conformité CE</p> <p>Le constructeur, soussigné : GARDENA Germany AB, PO Box 7454, S-103 92 Stockholm, Suède, déclare qu'à la sortie de ses usines le matériel neuf désigné ci-dessous était conforme aux prescriptions des directives européennes énoncées ciaprès et conforme aux règles de sécurité et autres règles qui lui sont applicables dans le cadre de l'Union européenne. Toute modification apportée à cet appareil sans notre accord annule la validité de ce certificat.</p>	<p>HU EK megfeleléségi nyilatkozat</p> <p>Alulírott GARDENA Germany AB, PO Box 7454, S-103 92 Stockholm, Svédország, ezzel tanúsítjuk, hogy az alábbiakban leírt egységek a gyár elhagyásakor megfeleltek a harmonizált uniós előírásoknak és biztonsági és termékspecifikus szabványoknak. Ez a tanúsítvány érvényét veszti, ha az egységeket jóváhagyásunk nélkül átalakítják.</p>
<p>NL EG-conformiteitsverklaring</p> <p>De ondergetekende, GARDENA Germany AB, PO Box 7454, S-103 92 Stockholm, Zweden, verklaart hierbij dat de producten die hieronder staan vermeld, wanneer ze onze fabriek verlaten, in overeenstemming zijn met de geharmoniseerde Europese richtlijnen, EU-normen voor veiligheid en productspecifieke normen. Dit certificaat vervalt als de producten worden aangepast zonder onze toestemming.</p>	<p>CS Prohlášení o shodě ES</p> <p>Níže uvedená společnost GARDENA Germany AB, PO Box 7454, S-103 92 Stockholm, Švédsko, tímto potvrzuje, že při opuštění naší továrny jsou jednotky uvedené níže v souladu s harmonizovanými pokyny EU, standardy EU ohledně bezpečnosti a specifickými produktovými standardy. Tento certifikát pozbývá platnosti, pokud dojde k úpravě jednotek bez našeho schválení.</p>
<p>SV EÜ-försäkran om överensstämmelse</p> <p>Undertecknad firma GARDENA Germany AB, PO Box 7454, S-103 92 Stockholm, Sverige, intygar härmed att nedan nämnda produkter, när de lämnar vår fabrik, överensstämmer med EU:s riktlinjer, EU:s säkerhetsstandarder och produktspecifika standarder. Detta intyg skall enligt förklarar om produkten ändras utan vårt godkännande.</p>	<p>SK EÜ vyhlásenie o zhode</p> <p>Dolu podpísaná spoločnosť GARDENA Germany AB, PO Box 7454, S-103 92 Stockholm, týmto osvedčuje, že nižšie uvedené jednotky boli v súlade s harmonizovanými usmerneniami EÚ, normami EÚ v oblasti bezpečnosti a špecifickými normami týkajúcimi sa produktu v čase opustenia výrobného závodu. Toto osvedčenie stráca platnosť, ak boli jednotky zmenené bez nášho súhlasu.</p>
<p>DA EU-overensstemmelseserklæring</p> <p>Undertegnede, GARDENA Germany AB, PO Box 7454, S-103 92 Stockholm, Sverige, erklærer hermed, at nedenfor anførte enheder er i overensstemmelse med de harmoniserede EU-retningslinjer, EU-standarder for sikkerhed og produktspecifikke standarder, når de forlader fabrikken. Denne erklæring ugyldiggøres, hvis enhederne ændres uden vores godkendelse.</p>	<p>EL Δήλωση Συμμόρφωσης EK</p> <p>Η υπογεγραμμένη εταιρεία, GARDENA Germany AB, PO Box 7454, S-103 92 Stockholm, Σουηδία, πιστοποιεί ότι, κατά την έξοδο από το εργοστάσιο, οι μονάδες που αναφέρονται κατωτέρω συμμορφώνονται με τις εναρμονισμένες οδηγίες ΕΕ, τα πρότυπα ασφαλείας της ΕΕ και τα συγκεκριμένα πρότυπα προϊόντος. Αυτό το πιστοποιητικό καθίσταται άκυρο εάν οι μονάδες έχουν τροποποιηθεί χωρίς την έγκρισή μας.</p>
<p>FI EY-vaatimusten mukaisuusvakuutus</p> <p>GARDENA Germany AB, PO Box 7454, S-103 92 Stockholm, Ruotsi, vakuuttaa täten, että alla mainitut laitteet ovat tehtaalta lähtessään yhdenmukaistettujen EU-säännösten, EU:n turvastandardien ja tuotekohtaisten standardien mukaisia. Tämä vakuutus mitätöityy, jos laitteita muutetaan ilman hyväksyntäämme.</p>	<p>SL Izjava ES o skladnosti</p> <p>Spodaj podpisana, GARDENA Germany AB, PO Box 7454, S-103 92 Stockholm, Švedska, s to izjavo potrjuje, da je bila spodaj navedena enota ob izhodu iz tovarne skladna z usklajenimi smernicami EU, standardi EU za varnost in standardi, specifičnimi za izdelek. Izjava postane neveljavna v primeru neodobrene spremembe enote.</p>
<p>IT Dichiarazione di conformità CE</p> <p>La sottoscritta GARDENA Germany AB, PO Box 7454, S-103 92 Stockholm, Svezia, certifica che il prodotto qui di seguito indicato, nei modelli da noi commercializzati, è conforme alle direttive armonizzate UE nonché agli standard di sicurezza UE e agli standard specifici di prodotto. Qualunque modifica apportata al prodotto senza nostra specifica autorizzazione invalida la presente dichiarazione.</p>	<p>HR Izjava o usklađenosti EZ</p> <p>Niže potpisana GARDENA Germany AB, PO Box 7454, S-103 92 Stockholm, Švedska, ovime potvrđuje kako su u nastavku navedene jedinice prilikom napuštanja tvornice bile u skladu s usklađenim smjernicama EU, EU sigurnosnim standardima i standardima specifičnima za proizvod. Ova certifikacija poništava se ako se jedinice izmjenjuju bez odobrenja.</p>
<p>ES Declaración de conformidad CE</p> <p>El abajo firmante, GARDENA Germany AB, PO Box 7454, S-103 92 Stockholm, Suecia, certifica por la presente que, cuando salen de la fábrica, las unidades indicadas a continuación cumplen las normas de armonización de la UE, las normas de la UE sobre seguridad y las normas específicas del producto. Este certificado quedará sin efecto si se modifican las unidades sin nuestra autorización.</p>	<p>RO Declarație de conformitate CE</p> <p>Subscrisa, GARDENA Germany AB, PO Box 7454, S-103 92 Stockholm, Suedia, certifică prin prezenta că, la momentul ieșirii din fabrica noastră, unitățile indicate mai jos sunt în conformitate cu directivele UE armonizate, cu standardele UE de siguranță și cu standardele specifice ale produsului. Prezentul certificat devine nul dacă unitățile sunt modificate fără aprobarea noastră.</p>

<p>Bezeichnung des Gerätes: Bodenfeuchtesensor Description of the unit: Soil Moisture Sensor Désignation du matériel : Sonde d'humidité Omschrijving van het apparaat: Bodemvochtigheidssensor Produktbeskrivning: Fuktighetsmätare Beskrivelse af enhederne: Fugtighedssensor Laitteiden nimitys: Kosteusanturi Descrizione del prodotto: Tester di umidità Descripción de la mercancía: Sensor de humedad Descrição do aparelho: Sensor de humidade do solo Opis urządzenia: Czujnik wilgotności A készülék megnevezése: Talajnedvességérzékelő Označení přístroje: Čidlo půdní vlhkosti Označenie prístroja: Čidlo pôdnej vlhkosti Όνομασία της συσκευής: Υγρασιόμετρο Oznaka naprave: Senzor vlažnosti tal Descririerea articolului: Senzor de umiditate a solului Обозначение на уредите: Сензор за влага на почвата Seadmēte nīmetus: Pinnaseniiskusandur Gaminio pavadinimas: Dirvožemio drėgmės jutiklis Iekārtu apzīmējums: Augsnes mitruma sensors</p>	<p>Anbringningsjahr der CE-Kennzeichnung: CE bejegyzés kelte: Year of CE marking: Rok přidělení značky CE: Date d'apposition du marquage CE : Rok pridelenia označenia CE: Installatiejaar van de CE-aanduiding: Έτος πιστοποίησης ποιότητας CE: CE-Märkningsår: Leto namestitve oznake CE: CE-Mærkningsår: Anul de marcarea CE: CE-merkin kiinnitysvuosi: Година на поставяне на CE-маркировка: Anno di rilascio della certificazione CE: CE-márkjistuse raigaldamise aasta: Colocación del distintivo CE: CE- markējuma uzlikšanas gads: Ano de marcação pela CE: Metai, kuriais paženklinta CE-ženklui: Rok nadania znaku CE: 2006</p>
<p>Typ: Art.-Nr.: Típusok: Cikkszám: Type: Art. No.: Typ: Č.výr: Type : Référence : Typ: Č.výr: Type: Art. nr.: Τύπος: Κωδ. Νο.: Type: Art.nr.: Tip: Št. art.: Type: Varenr.: Tipuri: Nr art.: Typit: Art.-n:o.: Типове: Арт.-№ : Modello: Art.: Tüübid: Toote nr: Tipo: Art. Nº: Tipas: Gaminio Nr.: Tipo: Art. Nº: Tipi: Art.-Nr.: Type: Nr art.: 1188</p>	<p>Ulm, den 25.02.2016 Ulm, 25.02.2016 Fait à Ulm, le 25.02.2016 Ulm, 25-02-2016 Ulm, 2016.02.25. Ulm, 25.02.2016 Ulmissa, 25.02.2016 Ulm, 25.02.2016 Ulm, 25.02.2016 Ulm, 25.02.2016 Ulm, 25.02.2016r. Ulm, 25.02.2016 V Ulmu, dne 25.02.2016 Ulm, 25.02.2016 Ulm, 25.02.2016 Ulm, 25.02.2016 Ulm, 25.02.2016 Ulm, 2016.02.25 Ulm, 25.02.2016 Ulm, 25.02.2016 Ulm, 25.02.2016 Ulma, 25.02.2016</p> <p>Der Bevollmächtigte Authorised representative Représentant légal Gemachtigde Behörig Firmatecknare Teknisk direktør Valtuutettu edustaja Rappresentante autorizzato Representante autorizado Representante autorizado Uprawniony do reprezentacji Meghatalmazott Zplnomocněnec Splnomocnenec Νόμιμος εκπρόσωπος της εταιρίας Vodja tehničnega oddelka Conducerea tehnică Упълномощен Volitatud esindaja Igalotasis atstovas Pilnvarotā persona</p> <p><i>Reinhard Pompe</i> Reinhard Pompe (Vice President)</p>
<p>EU-Richtlinien: EU szabványok: EU directives: Směrnice EU: Directives européennes : Smernice EU: EU-richtlijnen: Προδιαγραφές KE: EU direktiv: Smernice EU: EU Retningslinier: Directive UE: EY-direktiivit: EC-директиви: Direttive UE: ELi direktiivid: Normativa UE: ES direktivos: Directrices da UE: ES-direktivas: Direktywy UE: 2014/30/EG 2011/65/EG</p>	<p>Hinterlegte Dokumentation: GARDENA Technische Dokumentation M. Kugler 89079 Ulm Deposited Documentation: GARDENA Technical Documentation M. Kugler 89079 Ulm Documentation déposée : Documentation technique GARDENA M. Kugler 89079 Ulm</p>

Deutschland / Germany

GARDENA
Manufacturing GmbH
Central Service
Hans-Lorenser-Straße 40
D-89079 Ulm
Produktfragen:
(+49) 731 490-123
Reparaturen:
(+49) 731 490-290
service@gardena.com

Albania

COBALT Sh.p.k.
Rr. Siri Kodra
1000 Tirana

Argentina

Husqvarna Argentina S.A.
Av.del Libertador 5954 –
Piso 11 – Torre B
(C1428ARP) Buenos Aires
Phone: (+54) 11 5194 5000
info.gardena@
ar.husqvarna.com

Armenia

Garden Land Ltd.
61 Tigran Mets
0005 Yerevan

Australia

Husqvarna Australia Pty. Ltd.
Locked Bag 5
Central Coast BC
NSW 2252
Phone: (+61) (0) 2 4352 7400
customer.service@
husqvarna.com.au

Austria / Österreich

Husqvarna Austria GmbH
Industriezeile 36
4010 Linz
Tel.: (+43) 732 77 01 01-485
service.gardena@
husqvarnagroup.com

Azerbaijan

Firm Progress
a. Aliyev Str. 26A
1052 Bakı

Belgium

Husqvarna België nv/sa
Gardena Division
Rue Egide Van Ophem 111
1180 Uccle / Ukkel
Tel.: (+32) 2 720 92 12
info@gardena.be

Bosnia / Herzegovina

SILK TRADE d.o.o.
Industrijska zona Bukva bb
74260 Tešanj

Brazil

Husqvarna do Brasil Ltda
Av. Francisco Matarazzo,
1400 – 19º andar
São Paulo – SP
CEP: 05001-903
Tel: 0800-112252
marketing.br.husqvarna@
husqvarna.com.br

Bulgaria

AGROLAND България АД
бул. 8 Декември, №13
Офис 5
1700 Студентски град
София
Тел.: (+359) 24666910
info@agroland.eu

Canada / USA

GARDENA Canada Ltd.
100 Summerlea Road
Brampton, Ontario L6T 4X3
Phone: (+1) 905 792 9330
info@gardenacanada.com

Chile

Maquinarias Agroforestales
Ltda. (Maga Ltda.)
Santiago, Chile
Avda. Chesteron
8355 comuna Las Condes
Phone: (+56) 2 202 4417
Dalton@мага.cl
Zipcode: 7560330

China

Husqvarna (Shanghai)
Management Co., Ltd.
富世华 (上海) 管理有限公司
3F, Beng Square B,
No207, Song Hong Rd.,
Chang Ning District,
Shanghai, PRC. 200335
上海市长宁区沁虹路207号明
基广场B座3楼, 邮编: 200335

Colombia

Husqvarna Colombia S.A.
Calle 18 No. 68 D-31, zona
Industrial de Montevideo
Bogotá, Cundinamarca
Tel. 571 2922700 ext. 105
jairo.salazar@
husqvarna.com.co

Costa Rica

Compania Exim
Euroberoamericana S.A.
Los Colegios, Moravia,
200 metros al Sur del Colegio
Saint Francis – San José
Phone: (+506) 297 68 83
exim_euro@racsa.co.cr

Croatia

Husqvarna Austria GmbH
Industriezeile 36
4010 Linz
Tel.: (+43) 732 77 01 01-485
service.gardena@
husqvarnagroup.com

Cyprus

Med Marketing
17 Digeni Akrita Ave
P.O. Box 27017
1641 Nicosia

Czech Republic

Husqvarna Česko s.r.o.
Túrkova 2319/5b
149 00 Praha 4 – Chodov
Bezplatná infolinka:
800 100 425
servis@cz.husqvarna.com

Denmark

GARDENA DANMARK
Lejrevj 19, st.
3500 Værløse
Tlf.: (+45) 70264770
husqvarna@husqvarna.dk
www.gardena.com/dk

Dominican Republic

BOSQUESA, S.R.L
Carretera Santiago Licey
Km. 5 ½
Ingeniera Copal II.
Santiago
Dominican Republic
Phone: (+809) 736-0333
joserbosquesa@claro.net.do

Ecuador

Husqvarna Ecuador S.A.
Arujos E1-181 y 10 de
Agosto Quito, Pichincha
Tel. (+593) 22800739
francisco.jacom@
husqvarna.com.ec

Estonia

Husqvarna Eesti OÜ
Valdeku 132
EE-11216 Tallinn
info@gardena.ee

Finland

Oy Husqvarna Ab
Gardena Division
Lauttarhankatu 8 B / PL 3
00581 HELSINKI
www.gardena.fi

France

Husqvarna France
9/11 Allée des pierres mayettes
92635 Gennevilliers Cedex
France
http://www.gardena.com/fr
N° AZUR: 0 810 00 78 23
(Prix d'un appel local)

Georgia

Transporth LLC
8/157 Bialashvili street
0159 Tbilisi, Georgia
Phone: (+995) 322 14 71 71

Great Britain

Husqvarna UK Ltd
Preston Road
Aycliffe Industrial Park
Newton Aycliffe
County Durham
DL5 6UP
info.gardena@
husqvarna.co.uk

Greece

Π.ΠΑΠΑΔΟΠΟΥΛΟΣ ΑΕΒΕ
Λεωφ. Αθηνών 92
Αθήνα
T.K.104 42
Ελλάδα
Τηλ. (+30) 210 51 93 100
info@papadopoulos.com.gr

Hungary

Husqvarna Magyarországi Kft.
Ezred u. 1-3
1044 Budapest
Telefon: (+36) 1 251-4161
vevozsolgalat.husqvarna@
husqvarna.hu

Iceland

O. Johnson & Kaaber
Tunguhsalsi 1
110 Reykjavik
ojo@ojk.is

India

Husqvarna UK Ltd
Preston Road
Aycliffe Industrial Park
Newton Aycliffe
County Durham
DL5 6UP
info.gardena@
husqvarna.co.uk

Italy

Husqvarna Italia S.p.A.
Via Santa Vecchia 15
23868 VALMADRERA (LC)
Phone: (+39) 0341.203.111
assistenza.italia@
it.husqvarna.com

Japan

KAUKUICHI Co. Ltd.
Sumitomo Realty &
Development Kojimachi
BLDG., 8F
5-1 Nibanncyo
Chiyoda-ku
Tokyo 102-0084
Phone: (+81) 33 264 4721
m_ishihara@kaku-ichi.co.jp

Kazakhstan

LAMED LTD.
155/1, Tazhibayevoi Str.
050060 Almaty
IIP Schmidt
Abayavenue 3B
110 005 Kostanay

Korea

Kyung Jin Trading Co.,LTD.
107-4, SunDuk Bld.,
YangJae-dong,
Seocho-gu,
Seoul, (zipcode: 137-891)
Phone: (+82) (0)2 574-6300

Kyrgyzstan

Alye Maki
av. Moladaya Guardir J 3
720014
Bishkek

Latvia

Husqvarna Latvija SIA
Ulbrokas 19A
LV-1021 Rīga
info@gardena.lv

Lithuania

UAB Husqvarna Lietuva
Ateities pl. 77C
LT-52104 Kaunas
info@gardena.lt

Luxembourg

Magasins Jules Neuberg
39, rue Jacques Stas
Luxembourg-Gasperich 2549
Case Postale No. 12
Luxembourg 2010
Phone: (+352) 40 14 01
api@neuberg.lu

Mexico

AFOSA
Av. Lopez Mateos Sur # 5019
Col. La Calma 45070
Zapopan, Jalisco
Mexico
Phone: (+52) 33 3818-3434
icorneja@afosa.com.mx

Moldova

Convel S.R.L.
290A Muncestri Str.
2002 Chisinau

Netherlands

Husqvarna Nederland B.V.
GARDENA Division
Postbus 50131
1305 AC ALMERE
Phone: (+31) 36521 00 10
info@gardena.nl

Neth. Antilles

Jonka Enterprises N.V.
St. Rosa Weg 196
P.O. Box 8200
Curaçao
Phone: (+599) 9 767 66 55
pgm@jonka.com

New Zealand

Husqvarna New Zealand Ltd.
PO Box 76-437
Manukau City 2241
Phone: (+64) (0) 9 9202410
support.nz@husqvarna.co.nz

Norway

Gardena Norge AS
Gardena Division
Trossanveien 36
1708 Sarpsborg
info@gardena.no

Peru

Husqvarna Perú S.A.
Jr. Ramón Cárcamo 710
Lima 1
Tel: (+51) 1 3320400 ext.416
juan_remujo@
husqvarna.com

Poland

Husqvarna
Poland Spółka z o.o.
ul. Wysockiego 15 b
03-371 Warszawa
Phone: (+48) 22 330 96 00
gardena@husqvarna.com.pl

Portugal

Husqvarna Portugal, SA
Lagoa - Albarraque
2635 - 595 Rio de Mouro
Tel.: (+351) 21 922 85 30
Fax: (+351) 21 922 85 36
info@gardena.pt

Romania

Madox International Srl
Soseaua Odaii 117 - 123,
RO 013603 Bucuresti, S.1
Phone: (+40) 21 352 76 03
madox@ines.ro

Russia / Россия

ООО «Хускварна»
1414400, Московская обл.,
г. Химки,
улица Ленинградская,
владение 39, стр.6
Бизнес Центр
„Химки Бизнес Парк”,
помещение 0B02_04
http://www.gardena.ru

Serbia

Domel d.o.o.
Autoput za Novi Sad bb
11273 Belgrade
Phone: (+381) 11848 88 12
miroslav.jejina@domel.rs

Singapore

Hv-Ray PRIVATE LIMITED
40 Jalan Pampin
#02-08 Tat Ann Building
Singapore 571785
Phone: (+65) 6253 2277
shiyang@hryray.com.sg

Slovak Republic

Husqvarna Česko s.r.o.
Túrkova 2319/5b
149 00 Praha 4 – Chodov
Bezplatná infolinka:
800 154 044
servis@sk.husqvarna.com

Slovenia

Husqvarna Austria GmbH
Industriezeile 36
4010 Linz
Tel.: (+43) 732 77 01 01-485
service.gardena@
husqvarnagroup.com

South Africa

Husqvarna
South Africa (Pty) Ltd
Postnet Suite 250
Private Bag X6,
Cascades, 3202
South Africa
Phone: (+27) 33 846 9700
info@gardena.co.za

Spain

Husqvarna España S.A.
Calle de Rivas nº 10
28052 Madrid
Phone: (+34) 91 708 05 00
atencioncliente@gardena.es

Suriname

Agrofix n.v.
Verlengde Hogestraat # 22
Phone: (+597) 472426
agrofix@sr.net
Pobox : 2006
Paramaribo
Suriname – South America

Sweden

Husqvarna AB
Gardena Division
S-561 82 Huskvarna
gardenaorder@husqvarna.se

Switzerland / Schweiz

Husqvarna Schweiz AG
Consumer Products
Industriestrasse 10
5506 Mägenwil
Phone: (+41) (0) 62 887 37 90
info@gardena.ch

Turkey

Dost Bağcı Dış Ticaret
Müessesilik A.Ş
Yunus Mah. Adli Sok. No:3
İc Kapi No: 1 Kartal
34873 İstanbul
Phone: (+90) 216 38 93 939
info@dstbağcı.com.tr

Ukraine / Україна

ТОВ «Хускварна Україна»
Васильківська, 34,
офіс 204-г
03022, м. Київ
Тел. (+38) 044 496 39 02
info@gardena.ua

Uruguay

FELI SA
Entre Rios 1083 CP 1800
Montevideo – Uruguay
Tel: (+598) 22 03 18 44
info@felisa.com.uy

Venezuela

Corporación Casa y Jardín C.A.
Av. Caroní, Edif. Trezmen, PB.
Colinas de Bello Monte.
1050 Caracas.
Tlf: (+56) 212 992 33 22
info@casayjardin.net.ve

1188-20 960.12/0719

© GARDENA
Manufacturing GmbH
D-89070 Ulm
http://www.gardena.com