

Art. 3565

DE Montageanleitung

Laub- und Rasensammler

EN Assembly Instructions

Leaf and Grass Collector

FR Instructions de montage

Collecteur de feuilles et d'herbe

NL Montage-instructie

Blad- en gazonveger

SV Monteringsanvisning

Löv- och grässamlare

DA Monteringsvejledning

Løv- og plæneopsamler

FI Asennusohje

Lehtien ja ruohonkerääjä

NO Monteringsanvisning

Løv- og gressoppsamler

IT Istruzioni di montaggio

Raccogli erba e foglie

ES Instrucciones de montaje

Colector de hojas y hierba

PT Instruções de montagem

Coletor de folhas e relva

PL Instrukcja montażu

Zbieracz do liści i trawy

HU Szerelési útmutató

Lomb- és fűgyűjtő

CS Návod k montáži

Sběrač listí a trávy

SK Návod na montáž

Zberač listia a trávy

EL Οδηγίες συναρμολόγησης

Συλλέκτης φύλων και γραζόν

RU Инструкция по монтажу

Сборщик листвы и травы

SL Navodilo za montažo

Zbiralnik listja in trate

HR Uputa za montažu

Sakupljač lišća i trave

SR/ Uputstvo za montažu

BS Sakupljač lišća i trave

UK Інструкції з монтажу

Збирач листя та зрізаної трави

RO Instrucțiuni de utilizare

Colector de frunze și iarbă

TR Montaj kılavuzu

Yaprak ve çim toplayıcısı

BG Инструкция за монтаж

Събирач за шума и трева

SQ Instruktim montimi

Grumbullues gjethesh dhe bari

ET Paigaldusjuhend

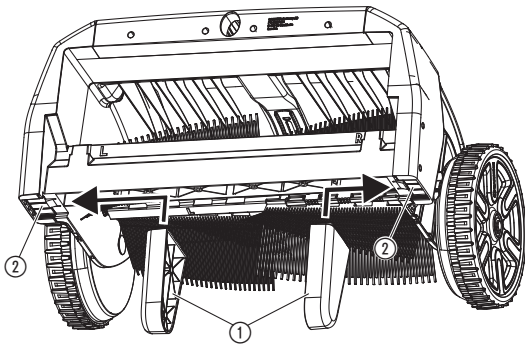
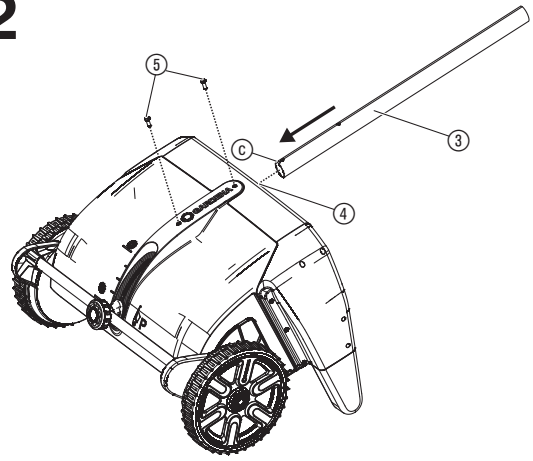
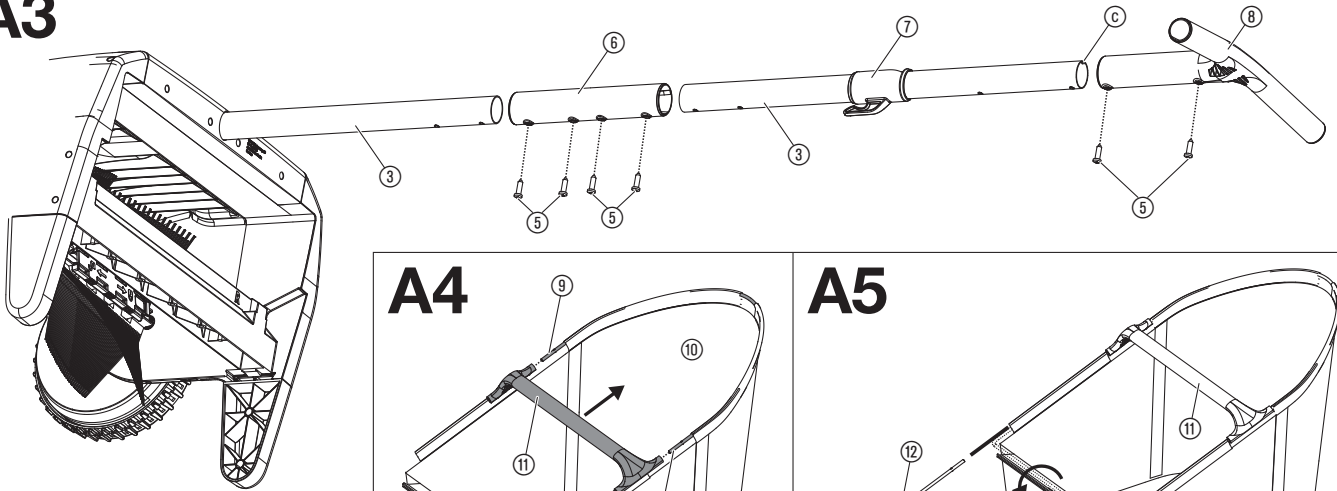
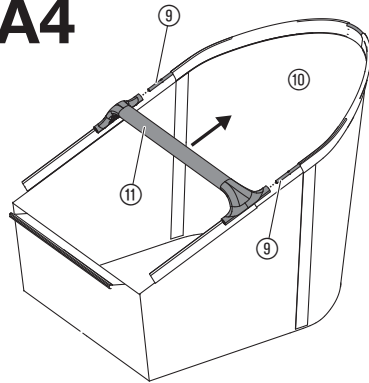
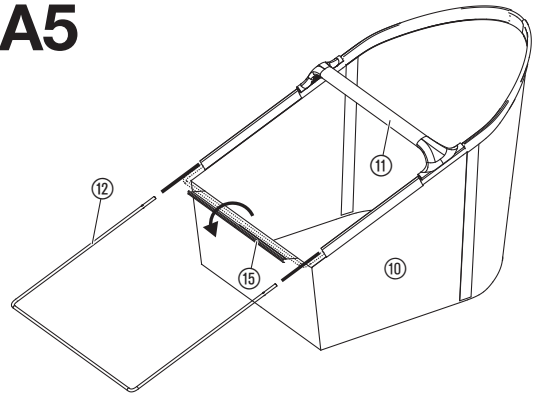
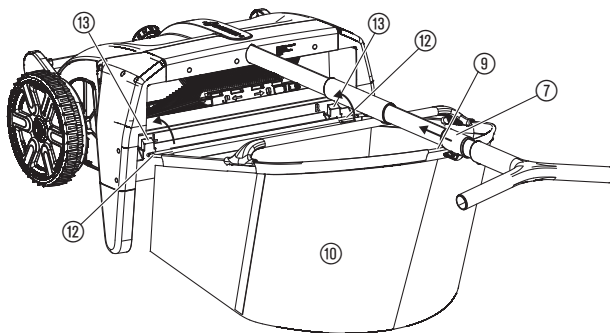
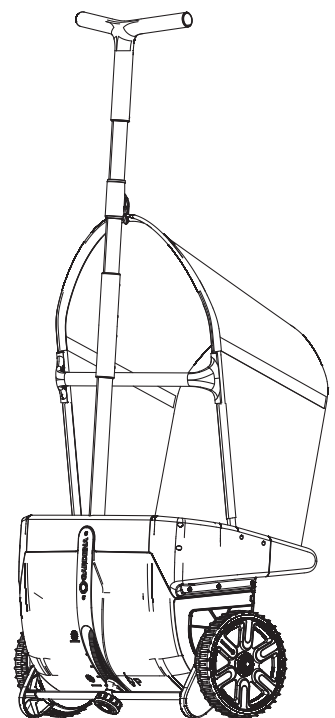
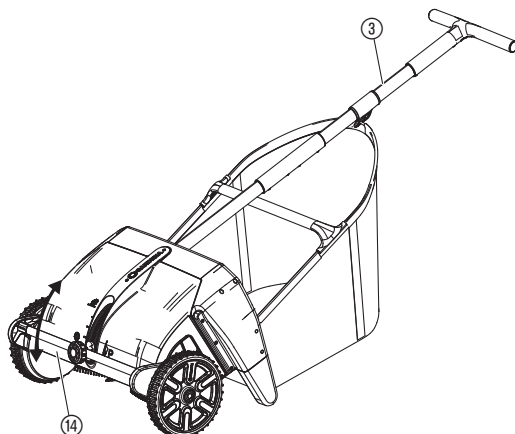
Lehe- ja murukoguja

LT Montavimo instrukcija

Lapų ir vejos rinktuvas

LV Montāžas instrukcija

Lapu un zāles savācējs

A1**A2****A3****A4****A5****A6****S1****O1**

Colector de hojas y hierba GARDENA

Uso adecuado:

El **Colector de hojas y hierba GARDENA** está concebido para recoger las hojas, el material escarificado y la hierba cortada del césped de jardines domésticos privados y huertos particulares.

El producto no se ha concebido para un funcionamiento de larga duración.

1. SEGURIDAD



¡PELIGRO! ¡Peligro de asfixia!

Las piezas pequeñas se pueden ingerir con facilidad. Los niños pequeños corren el riesgo de asfixiarse con la bolsa. Por este motivo, mantenga a los niños pequeños alejados del lugar de montaje.

2. MONTAJE

Montaje de los pies de apoyo [fig. A1]:

→ Inserte los pies de apoyo ① en los respectivos alojamientos ② que hay en el colector de hojas, hasta que oiga cómo encastran.

Montaje del mango [fig. A2/A3]:

1. Inserte el mango inferior ③ con la abertura ④ orientada hacia arriba en el correspondiente alojamiento ④, hasta alcanzar el tope.
2. Fije el mango con 2 tornillos ⑤.
3. Inserte el empalme ⑥ en el mango previamente montado en el colector de hojas y hierba ③, hasta alcanzar el tope.
4. Fije el empalme ⑥ con 2 tornillos ⑤.
5. Inserte el mango superior ③ con la abertura ④ orientada hacia arriba en la empuñadura ⑧, hasta alcanzar el tope.
6. Fije la empuñadura ⑧ con 2 tornillos ⑤.
7. Introduzca en el mango ③ el tramo con colgador para la cesta de recogida ⑦ con el gancho orientado hacia el producto.
8. Introduzca el mango superior ③ en el empalme ⑥, hasta alcanzar el tope.
9. Fije el empalme ⑥ con 2 tornillos ⑤.

Montaje de la cesta de recogida [fig. A4/A5/A6]:

1. Introduzca el arco semicircular ⑨ en las guías de la cesta de recogida ⑩ de manera que ambos extremos del arco semicircular ⑨ sobresalgan la misma distancia de la cesta de recogida ⑩.
2. Introduzca el asa de sujeción ⑪ hasta el tope en ambos extremos del arco semicircular ⑨.
3. Introduzca el arco rectangular ⑫ en las guías de la cesta de recogida ⑩.
4. Inserte el arco rectangular ⑫ en el asa ⑪, hasta alcanzar el tope.
5. Acople la varilla de plástico ⑬ al arco rectangular ⑫.
6. Cuelgue la cesta de recogida con el arco rectangular ⑫ de los ganchos ⑬.
7. Enganche el colgador para la cesta de recogida ⑦ en el arco semicircular ⑨.

3. MANEJO

Ajuste de la altura [fig. O1]:

Por medio del ajuste gradual de la altura, el colector de hojas puede adaptarse a las características del suelo.

La mejor eficacia de recogida se obtiene cuando los cepillos **rozan ligeramente el suelo** y usted empuja el colector de hojas a paso rápido por el césped.

1. Abra el ajustador de altura ⑭ y desplace el mango ③ hasta la posición deseada.
2. Cierre el ajustador de altura ⑭ en la posición deseada.

Indicaciones sobre el uso del colector de hojas y hierba:

El colector de hojas y hierba GARDENA funciona como un rastrillo mecánico y, por lo tanto, es un producto ecológico. Los cepillos rotatorios son accionados por las ruedas. Cuanto mejor contacto tengan las ruedas con el suelo, más eficaz será la recogida.

No se recogen objetos duros como, por ejemplo, bellotas, castañas, fruta, etc. No es aconsejable utilizar el colector para recoger hojas grandes con tallo largo (p. ej., de castaño), ya que estas pueden enredarse en los cepillos rotatorios.

Su eficacia para recoger las hojas en caminos pavimentados o asfaltados también es limitada. En algunos casos es necesario pasar varias veces el colector.

4. MANTENIMIENTO

Limpieza del colector de hojas y hierba:



¡PELIGRO! ¡Lesiones corporales!

Peligro de lesión y riesgo de dañar el producto.

- No limpie el producto con un chorro de agua a presión.
- No limpie con productos químicos, inclusive bencina ni disolventes. Algunos pueden destruir piezas de plástico importantes.

5. ALMACENAMIENTO

1. [Fig. S1]: Ponga el ajustador de altura en la posición P.
2. Guarde el colector de hojas en posición vertical. De esta manera ocupará poco espacio.

6. SOLUCIÓN DE AVERÍAS

Problema	Posible causa	Solución
No se recogen bien las hojas	El ajustador de altura está mal ajustado.	→ Tenga en cuenta las características del suelo al ajustar la altura.
	El sistema de expulsión o la cesta de recogida están llenos.	→ Vacíe la cesta de recogida.



NOTA: En caso de avería, rogamos dirigirse a su Centro de Servicio Técnico de GARDENA. Únicamente los Centros de Servicio Técnico de GARDENA, así como los distribuidores autorizados por GARDENA, pueden realizar reparaciones en sus productos.

7. SERVICIO/GARANTÍA

Declaración de garantía:

En el caso de una reclamación de garantía, no se le aplicará ningún cargo por los servicios prestados. GARDENA Manufacturing GmbH concede para este producto nuevo original GARDENA 5 años de garantía a partir de la primera compra al distribuidor, siempre y cuando el producto haya sido utilizado exclusivamente para usos particulares. Esta garantía de fábrica no está disponible para productos adquiridos en el mercado paralelo.

Piezas de desgaste:

Los cepillos son piezas de desgaste y, por lo tanto, están excluidos de la garantía.

Deutschland / Germany

GARDENA
Manufacturing GmbH
Central Service
Hans-Lorenser-Straße 40
D-89079 Ulm
Produktfragen:
(+49) 731 490-123
Reparaturen:
(+49) 731 490-290
service@gardena.com

Albania

COBALT Sh.p.k.
Rr. Siri Kodra
1000 Tirana

Argentina

Husqvarna Argentina S.A.
Av.del Libertador 5954 –
Piso 11 – Torre B
(C1428ARP) Buenos Aires
Phone: (+54) 11 5194 5000
info.gardena@
ar.husqvarna.com

Armenia

Garden Land Ltd.
61 Tigran Mets
0005 Yerevan

Australia

Husqvarna Australia Pty. Ltd.
Locked Bag 5
Central Coast BC
NSW 2252
Phone: (+61) (0) 2 4352 7400
customer.service@
husqvarna.com.au

Austria / Österreich

Husqvarna Austria GmbH
Industriezeile 36
4010 Linz
Tel.: (+43) 732 77 01 01-485
service.gardena@
husqvarnagroup.com

Azerbaijan

Firm Progress
a. Aliyev Str. 26A
1052 Bakı

Belgium

Husqvarna België nv/sa
Gardena Division
Rue Eglise Van Ophem 111
1180 Uccle / Ukkel
Tel.: (+32) 2 720 92 12
info@gardena.be

Bosnia / Herzegovina

SILK TRADE d.o.o.
Industrijska zona Bukva bb
74260 Tešanj

Brazil

Husqvarna do Brasil Ltda
Av. Francisco Matarazzo,
1400 – 19º andar
São Paulo – SP
CEP: 05001-903
Tel: 0800-112252
marketing.br.husqvarna@
husqvarna.com.br

Bulgaria

AGROLAND България АД
бул. 8 Декември, №13
Офис 5
1700 Студентски град
София
Тел.: (+359) 2466 69 10
info@agroland.eu

Canada / USA

GARDENA Canada Ltd.
100 Summerlea Road
Brampton, Ontario L6T 4X3
Phone: (+1) 905 792 9330
info@gardenacanada.com

Chile

Maquinarias Agroforestales
Ltda. (Maga Ltda.)
Santiago, Chile
Avda. Chesterton
8355 comuna Las Condes
Phone: (+56) 2 202 4417
Dalton@maga.cl
Zipcode: 7560330

China

Husqvarna (Shanghai)
Management Co., Ltd.
富世华 (上海) 管理有限公司
3F, Benq Square B,
No207, Song Hong Rd.,
Chang Ning District,
Shanghai, PRC. 200335
上海市长宁区淞虹路207号明
基广场B座3楼, 邮编: 200335

Colombia

Husqvarna Colombia S.A.
Calle 18 No. 68 D-31, zona
Industrial de Montevideo
Bogotá, Cundinamarca
Tel. 571 2922700 ext. 105
jairo.salazar@
husqvarna.com.co

Costa Rica

Compania Exim
Euroiberoamericana S.A.
Los Colegios, Moravia,
200 metros al Sur del Colegio
Saint Francis – San José
Phone: (+506) 297 68 83
exim_euro@racsa.co.cr

Croatia

Husqvarna Austria GmbH
Industriezeile 36
4010 Linz
Tel.: (+43) 732 77 01 01-485
service.gardena@
husqvarnagroup.com

Cyprus

Med Marketing
17 Digeni Akrita Ave
P.O. Box 27017
1641 Nicosia

Czech Republic

Husqvarna Česko s.r.o.
Türkova 2319/5b
149 00 Praha 4 – Chodov
Bezplatná infolinka:
800 100 425
servis@cz.husqvarna.com

Denmark

GARDENA DANMARK
Lejrvej 19, st.
3500 Værløse
Tlf.: (+45) 7026 4770
husqvarna@husqvarna.dk
www.gardena.com/dk

Dominican Republic

BOSQUESA, S.R.L
Carretera Santiago Licey
Km. 5 ½
Esquina Copal II.
Santiago
Dominican Republic
Phone: (+809) 736-0333
joserbosquesa@claro.net.do

Ecuador

Husqvarna Ecuador S.A.
Arupos E1-181 y 10 de
Agosto Quito, Pichincha
Tel. (+593) 22800739
francisco.jacome@
husqvarna.com.ec

Estonia

Husqvarna Eesti OÜ
Valdeku 132
EE-11216 Tallinn
info@gardena.ee

Finland

Oy Husqvarna Ab
Gardena Division
Lautatarhankatu 8 B/PL 3
00581 HELSINKI
www.gardena.fi

France

Husqvarna France
9/11 Allée des pierres mayettes
92635 Gennevilliers Cedex
France
http://www.gardena.com/fr
N° AZUR: 0 810 00 78 23
(Prix d'un appel local)

Georgia

Transporter LLC
8/57 Beliashvili street
0159 Tbilisi, Georgia
Phone: (+995) 322 14 71 71

Great Britain

Husqvarna UK Ltd
Preston Road
Aycliffe Industrial Park
Newton Aycliffe
County Durham
DL5 6UP
info.gardena@
husqvarna.co.uk

Greece

Π. ΠΑΠΑΔΟΠΟΥΛΟΣ ΑΕΒΕ
Λεωφ. Αθηνών 92
Αθήνα
T.K.104 42
Ελλάδα
Τηλ. (+30) 210 5193 100
info@papadopoulos.com.gr

Hungary

Husqvarna Magyarország Kft.
Ezred u. 1-3
1044 Budapest
Telefon: (+36) 1 251-4161
vevoszolgalat.husqvarna@
husqvarna.hu

Iceland

Ö. Johnson & Kaaber
Tunguhalsi 1
110 Reykjavik
ooj@ojk.is

Ireland

Husqvarna UK Ltd
Preston Road
Aycliffe Industrial Park
Newton Aycliffe
County Durham
DL5 6UP
info.gardena@
husqvarna.co.uk

Italy

Husqvarna Italia S.p.A.
Via Santa Vecchia 15
23868 VALMADRERA (LC)
Phone: (+39) 0341.203.111
assistenza.italia@
it.husqvarna.com

Japan

KAUICHI Co. Ltd.
Sumitomo Realty &
Development Kojimachi
BLDG., 8F
5-1 Nibanncyo
Chiyoda-ku
Tokyo 102-0084
Phone: (+81) 33 264 4721
m_ishihara@kaku-ichi.co.jp

Kazakhstan

LAMED Ltd.
155/1, Tazhibayevoy Str.
050060 Almaty
IP Schmidt
Abayavenue 3B
110 005 Kostanay

Korea

Kyung Jin Trading CO.,LTD.
107-4, SunDuk Bld.,
YangJae-dong,
Seocho-gu,
Seoul, (zipcode: 137-891)
Phone: (+82) (0)2 574-6300

Kyrgyzstan

Alye Maki
av. Moladaya Guardir J 3
720014
Bishkek

Latvia

Husqvarna Latvija SIA
Ulbrokas 19A
LV-1021 Riga
info@gardena.lv

Lithuania

UAB Husqvarna Lietuva
Ateities pl. 77C
LT-52104 Kaunas
info@gardena.lt

Luxembourg

Magasins Jules Neuberg
39, rue Jacques Stas
Luxembourg-Gasperich 2549
Case Postale No. 12
Luxembourg 2010
Phone: (+352) 40 14 01
api@neuberg.lu

Mexico

AFOSA
Av. Lopez Mateos Sur # 5019
Col. La Calma 45070
Zapopan, Jalisco
Mexico
Phone: (+52) 33 3818-3434
icornejo@afosa.com.mx

Moldova

Convel S.R.L.
290A Muncesti Str.
2002 Chisinau

Netherlands

Husqvarna Nederland B.V.
GARDENA Division
Postbus 50131
1305 AC ALMERE
Phone: (+31) 36 521 00 10
info@gardena.nl

Neth. Antilles

Jonka Enterprises N.V.
Sta. Rosa Weg 196
P.O. Box 8200
Curaçao
Phone: (+599) 9 767 66 55
pgm@jonka.com

New Zealand

Husqvarna New Zealand Ltd.
PO Box 76-437
Manukau City 2241
Phone: (+64) (0) 9 9202410
support.nz@husqvarna.co.nz

Norway

Husqvarna Norge AS
Gardena Division
Trøskenveien 36
1708 Sarpsborg
info@gardena.no

Peru

Husqvarna Perú S.A.
Jr. Ramón Cárcamo 710
Lima 1
Tel: (+51) 1 3320400 ext. 416
juan.remuzgo@
husqvarna.com

Poland

Husqvarna
Poland Spółka z o.o.
ul. Wysockiego 15 b
03-371 Warszawa
Phone: (+48) 22 330 96 00
gardena@husqvarna.com.pl

Portugal

Husqvarna Portugal, SA
Lagoa - Albarraque
2635 - 595 Rio de Mouro
Tel.: (+351) 21 922 85 30
Fax : (+351) 21 922 85 36
info@gardena.pt

Romania

Madex International Srl
Soseaua Odaii 117-123,
RO 013603 Bucureşti, S 1
Phone: (+40) 21 352.76.03
madex@ines.ro

Russia / Россия

ООО „Хускварна“
141400, Московская обл.,
г. Химки,
улица Ленинградская,
владение 39, стр.6
Бизнес Центр
„Химки Бизнес Парк“,
помещение ОВ02_04
http://www.gardena.ru

Serbia

Domel d.o.o.
Autoput za Novi Sad bb
11273 Belgrade
Phone: (+381) 1 18 48 88 12
miroslav.jejina@domel.rs

Singapore

Hy-Ray PRIVATE LIMITED
40 Jalan Pemimpin
#02-08 Tat Ann Building
Singapore 577185
Phone: (+65) 6253 2277
shiyang@hyray.com.sg

Slovak Republic

Husqvarna Česko s.r.o.
Türkova 2319/5b
149 00 Praha 4 – Chodov
Bezplatná infolinka:
800 154 044
servis@sk.husqvarna.com

Slovenia

Husqvarna Austria GmbH
Industriezeile 36
4010 Linz
Tel.: (+43) 732 77 01 01-485
service.gardena@
husqvarnagroup.com

South Africa

Husqvarna
South Africa (Pty) Ltd
Postnet Suite 250
Private Bag X6,
Cascades, 3202
South Africa
Phone: (+27) 33 846 9700
info@gardena.co.za

Spain

Husqvarna España S.A.
Calle de Rivas nº 10
28052 Madrid
Phone: (+34) 91 708 05 00
atencioncliente@gardena.es

Suriname

Agrofix n.v.
Verlengde Hogestraat #22
Phone: (+597) 472426
agrofix@sr.net
Pobox : 2006
Paramaribo
Suriname – South America

Sweden

Husqvarna AB
Gardena Division
S-561 82 Huskvarna
gardenaorder@husqvarna.se

Switzerland / Schweiz

Husqvarna Schweiz AG
Consumer Products
Industriestrasse 10
5506 Mägenwil
Phone: (+41) (0) 62 887 37 90
info@gardena.ch

Turkey

Dost Bahçe Diş Ticaret
Mümesillik A.Ş
Yunus Mah. Adil Sok. No:3
Ic Kapi No: 1 Kartal
34873 Istanbul
Phone: (+90) 216 38 93 939
info@dostbahce.com.tr

Ukraine / Україна

ТОВ «Хускварна Україна»
вул. Васильківська, 34,
офіс 204-г
03022, м. Київ
Тел. (+38) 044 498 39 02
info@gardena.ua

Uruguay

FELI SA
Entre Ríos 1083 CP 11800
Montevideo – Uruguay
Tel: (+598) 22 03 18 44
info@felisa.com.uy

Venezuela

Corporación Casa y Jardín C.A.
Av. Caroní, Edif. Trezmen, PB.
Colinas de Bello Monte.
1050 Caracas.
Tlf: (+58) 212 992 33 22
info@casayjardin.net.ve

3565-20.961.01/1219
© GARDENA
Manufacturing GmbH
D-89070 Ulm
http://www.gardena.com