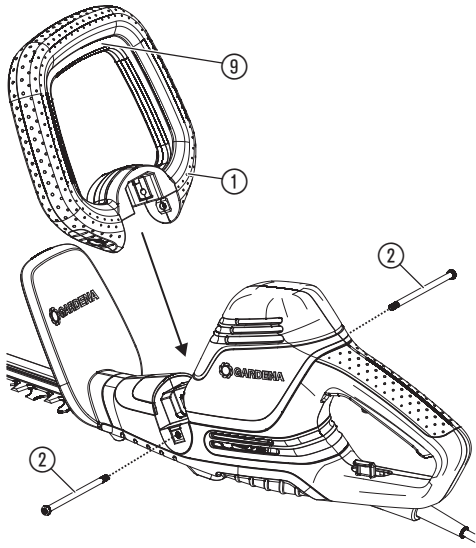


ComfortCut 550/50	Art. 9833
ComfortCut 600/55	Art. 9834
PowerCut 700/65	Art. 9835

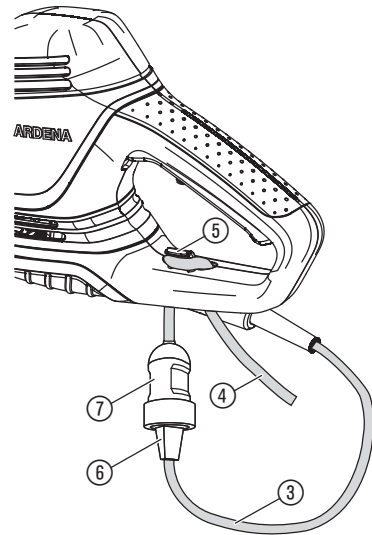
DE Betriebsanleitung Elektro-Heckenschere	SK Návod na obsluhu Elektrické nožnice na živý plot
EN Operator's manual Electric Hedge Trimmer	EL Οδηγίες χρήσης Ηλεκτρικό μπορντουροψάλιδο
FR Mode d'emploi Taille-haies électrique	RU Инструкция по эксплуатации Электрические кусторезы
NL Gebruiksaanwijzing Elektrische heggenschaar	SL Navodilo za uporabo Električne škarje za živo mejo
SV Bruksanvisning Elektrisk Häcksax	HR Upute za uporabu Električne škare za živicu
DA Brugsanvisning Elektrisk hækkeklipper	SR/ Uputstvo za rad BS Električne makaze za živicu
FI Käyttöohje Sähkökäyttöinen aitaleikkuri	UK Інструкція з експлуатації Електричний садовий секатор
NO Bruksanvisning Elektrisk hekksaks	RO Instrucțiuni de utilizare Trimmer-ul electric de tuns garduri vii
IT Istruzioni per l'uso Tagliasiepi elettrica	TR Kullanma Kılavuzu Elektrikli Çit Kesici
ES Instrucciones de empleo Recortasetos eléctrico	BG Инструкция за експлоатация Електрически храсторез за жив плет
PT Manual de instruções Tesoura eléctrica de sebes	SQ Manual përdorimi Gërshërë elektronike gardhishtesh
PL Instrukcja obsługi Elektryczne nożyce do żywopłotu	ET Kasutusjuhend Elektrilised hekiäärid
HU Használati utasítás Elektromos sövénynyíró	LT Eksploatavimo instrukcija Elektrinės gyvatvorių žirkklės
CS Návod k obsluze Elektrické nůžky na živý plot	LV Lietošanas instrukcija Elektriskais dzīvzogu trimmeris

<p>DE Produkthaftung Wir weisen ausdrücklich darauf hin, dass wir in Übereinstimmung mit dem Produkthaftungsgesetz nicht für Schäden haften, die durch unsere Produkte entstehen, wenn diese unsachgemäß und nicht durch einen von uns autorisierten Servicepartner repariert wurden oder wenn keine Original GARDENA Teile oder von uns zugelassene Teile verwendet wurden.</p>
<p>EN Product liability In accordance with the German Product Liability Act, we hereby expressly declare that we accept no liability for damage incurred from our products where said products have not been properly repaired by a GARDENA-approved service partner or where original GARDENA parts or parts authorised by GARDENA were not used.</p>
<p>FR Responsabilité Conformément à la loi relative à la responsabilité du fait des produits défectueux, nous déclarons expressément par la présente que nous déclinons toute responsabilité pour les dommages résultant de nos produits, si lesdits produits n'ont pas été correctement réparés par un partenaire d'entretien agréé GARDENA ou si des pièces d'origine GARDENA ou des pièces agréées GARDENA n'ont pas été utilisées.</p>
<p>NL Productaansprakelijkheid Conform de Duitse wet inzake productaansprakelijkheid verklaren wij hierbij uitdrukkelijk dat wij geen aansprakelijkheid aanvaarden voor schade ontstaan uit onze producten waarbij deze producten niet zijn gerepareerd door een GARDENA-erkende servicepartner of waarbij geen originele GARDENA-onderdelen of onderdelen die door GARDENA zijn goedgekeurd zijn gebruikt.</p>
<p>SV Produktansvar I enlighet med tyska produktansvarslagar förklarar vi härmed uttryckligen att vi inte åtar oss något ansvar för skador som orsakas av våra produkter där produkterna inte har genomgått korrekt reparation från en GARDENA-godkänd servicepartner eller där originaldelar från GARDENA eller delar godkända av GARDENA inte använts.</p>
<p>DA Produktansvar I overensstemmelse med den tyske produktansvarslov erklærer vi hermed udtrykkeligt, at vi ikke påtager os noget ansvar for skader på vores produkter, hvis de pågældende produkter ikke er blevet repareret korrekt af en GARDENA-godkendt servicepartner, eller hvor der ikke er brugt originale GARDENA-reservedele eller godkendte reservedele fra GARDENA.</p>
<p>FI Tuotevastuu Saksan tuotevastuulain mukaisesti emme ole vastuussa laitteiden vaurioista, jos korjauksia ei ole tehnyt GARDENA:n hyväksymä huoltoliike tai jos niiden synnä on muiden kuin alkuperäisten GARDENA-varaosien tai GARDENA:n hyväksymien varaosien käyttö.</p>
<p>IT Responsabilità del prodotto In conformità con la Legge tedesca sulla responsabilità del prodotto, con la presente dichiariamo espressamente che decliniamo qualsiasi responsabilità per danni causati dai nostri prodotti qualora non siano stati correttamente riparati presso un partner di assistenza approvato GARDENA o laddove non siano stati utilizzati ricambi originali o autorizzati GARDENA.</p>
<p>ES Responsabilidad sobre el producto De acuerdo con la Ley de responsabilidad sobre productos alemana, por la presente declaramos expresamente que no aceptamos ningún tipo de responsabilidad por los daños ocasionados por nuestros productos si dichos productos no han sido reparados por un socio de mantenimiento aprobado por GARDENA o si no se han utilizado piezas originales GARDENA o piezas autorizadas por GARDENA.</p>
<p>PT Responsabilidade pelo produto De acordo com a lei alemã de responsabilidade pelo produto, declaramos que não nos responsabilizamos por danos causados pelos nossos produtos, caso os tais produtos não tenham sido devidamente reparados por um parceiro de assistência GARDENA aprovado ou se não tiverem sido utilizadas peças GARDENA originais ou peças autorizadas pela GARDENA.</p>
<p>PL Odpowiedzialność za produkt Zgodnie z niemiecką ustawą o odpowiedzialności za produkt, niniejszym wyraźnie oświadczamy, że nie ponosimy żadnej odpowiedzialności za szkody poniesione na skutek użytkowania naszych produktów, w przypadku gdy naprawa tych produktów nie była odpowiednio przeprowadzana przez zatwierdzonego przez firmę GARDENA partnera serwisowego lub nie stosowano oryginalnych części GARDENA albo części autoryzowanych przez tę firmę.</p>
<p>HU Termékszavatosság A németországi termékszavatossági törvénnyel összhangban ezennel nyomatékosan kijelentjük, hogy nem vállalunk felelősséget a termékeinkben keletkezett olyan károkért, amelyek valamely GARDENA által jóváhagyott szervizpartner által nem megfelelően végzett javításból adódtak, vagy amely során nem eredeti GARDENA alkatrészeket vagy a GARDENA által jóváhagyott alkatrészeket használtak fel.</p>
<p>CS Odpovědnost za výrobek V souladu s německým zákonem o odpovědnosti za výrobek tímto výslovně prohlašujeme, že nepřijímáme žádnou odpovědnost za poškození vzniklá na našich výrobcích, kdy zmíněné výrobky nebyly řádně opraveny schváleným servisním partnerem GARDENA nebo kdy nebyly použity originální náhradní díly GARDENA nebo náhradní díly autorizované společností GARDENA.</p>
<p>SK Zodpovednosť za produkt V súlade s nemeckými právnymi predpismi upravujúcimi zodpovednosť za výrobok týmto výslovné prehlasujeme, že nenesieme žiadnu zodpovednosť za škody spôsobené našimi výrobkami, v prípade ktorých neboli náležité opravy vykonané servisným partnerom schváleným spoločnosťou GARDENA alebo neboli použité diely spoločnosti GARDENA alebo diely schválené spoločnosťou GARDENA.</p>
<p>EL Ευθύνη προϊόντος Σύμφωνα με τον γερμανικό νόμο περί Ευθύνης για τα Προϊόντα, με το παρόν δηλώνουμε ρητώς ότι δεν αποδεχόμαστε καμία ευθύνη για τυχόν ζημιές που προκύπτουν από τα προϊόντα μας εάν αυτά δεν έχουν επισκευαστεί σωστά από κάποιον εγκεκριμένο συνεργάτη επισκευών της GARDENA ή εάν δεν έχουν χρησιμοποιηθεί αυθεντικά εξαρτήματα GARDENA ή εξαρτήματα εγκεκριμένα από την GARDENA.</p>
<p>SL Odgovornost proizvajalca V skladu z nemškimi zakoni o odgovornosti za izdelke, izrecno izjavljajo, da ne sprejemamo nobene odgovornosti za škodo, ki jo povzročijo naši izdelki, če teh niso ustrezno popravili GARDENINI odobreni servisni partnerji ali pri tem niso bili uporabljeni originalni GARDENINI nadomestni deli ali GARDENINIMI homologiranimi nadomestnimi deli.</p>
<p>HR Pouzdanost proizvoda Sukladno njemačkom zakonu o pouzdanosti proizvoda, ovime izričito izjavljujemo kako ne prihvaćamo nikakvu odgovornost za oštećenja na našim proizvodima nastala uslijed neispravnog popravka od strane servisnog partnera kojeg odobrava GARDENA ili uslijed nekorištenja originalnih GARDENA dijelova ili dijelova koje odobrava GARDENA.</p>
<p>RO Răspunderea pentru produs În conformitate cu Legea germană privind răspunderea pentru produs, declarăm în mod expres prin prezentul document că nu acceptăm nicio răspundere pentru defecțiunile suferite de produsele noastre atunci când acestea nu au fost reparate în mod corect de un atelier de service partener, aprobat de GARDENA, sau când nu au fost utilizate piese GARDENA originale sau piese autorizate de GARDENA.</p>
<p>BG Отговорност за вреди, причинени от стоки Съгласно германския Закон за отговорността за вреди, причинени от стоки, с настоящото изрично декларираме, че не носим отговорност за щети, причинени от нашите продукти, ако те не са били правилно ремонтирани от одобрен от GARDENA сервиз или ако не са използвани оригинални части на GARDENA или части, одобрени от GARDENA.</p>
<p>ET Tootevastutus Vastavalt Saksamaa tootevastutusseadusele deklareerime käesolevaga selgesõnaliselt, et me ei kanna mingisugust vastutust meie toodetest tingitud kahjude eest, kui need tooted ei ole korrektselt parandatud GARDENA heakskiidetud hoolduspartneri poolt või kui parandamisel ei ole kasutatud GARDENA originaalosi või GARDENA volitatud osi.</p>
<p>LT Gaminio patikimumas Mes aiškiai pareiškiame, kad, atsižvelgiant į Vokietijos gaminių patikimumo įstatymą, nepriisiame atsakomybės dėl bet kokios žalos, patirtos dėl mūsų gaminių, jeigu jie buvo netinkamai taisomi arba jų dalys buvo pakeistos neoriginaliomis GARDENA dalimis ar nepatvirtintomis dalimis, arba jeigu remonto darbai buvo atliekami ne GARDENA techninės priežiūros centro specialistų.</p>
<p>LV Atbildība par produkcijas kvalitāti Saskaņā ar Vācijas likumu par atbildību par produkcijas kvalitāti ar šo mēs paziņojam, ka neuzņemamies atbildību par bojājumiem, kas radušies, lietojot mūsu izstrādājumus, kuru remontu nav veicis uzņēmuma GARDENA apstiprināts apkopes partneris vai kuru remontam netika izmantotas oriģinālās GARDENA detaļas vai detaļas, kuru lietošanu apstiprinājis uzņēmums GARDENA.</p>

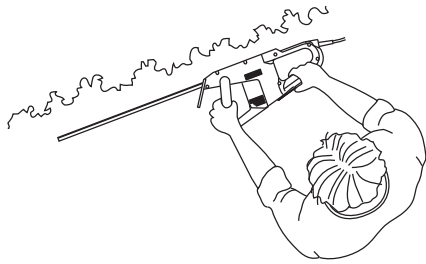
A1



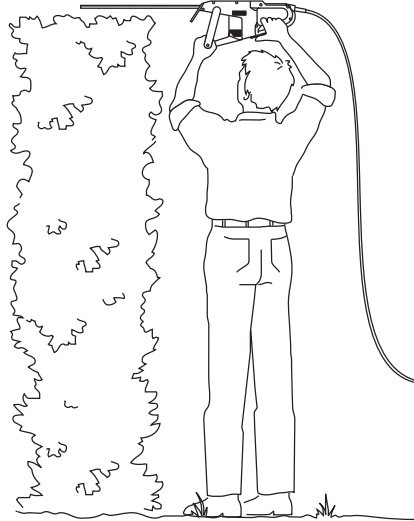
O1



O2



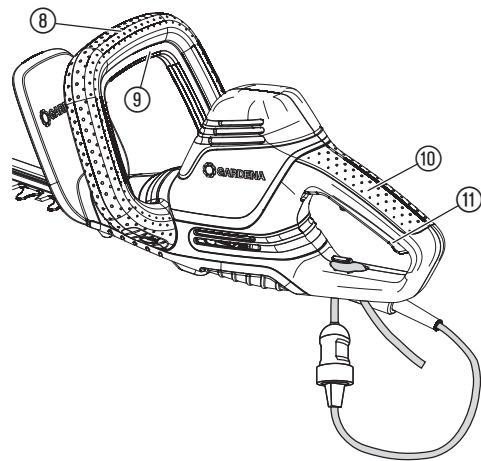
O3



O4



O5



SV

Översättning av originalanvisningarna.



Produkten är inte avsedd att användas av personer (inklusive barn) med nedsatt fysisk, sensorisk eller intellektuell förmåga eller bristande erfarenhet och/eller bristande kunskaper, om de inte hålls under uppsikt av en person som ansvarar för deras säkerhet eller fått anvisningar av denna person hur apparaten skall användas. Barn skall hållas under uppsikt för att säkerställa att de inte leker med produkten. Vi rekommenderar att produkten används av ungdomar över 16 år.

Avsedd användning:

Den häcksaxen GARDENA för privat bruk används för att klippa häckar, buskar och gräs i trädgårdar och på jordlotter.

Produkten är inte konstruerad för långtidsanvändning.

FARA! Kroppsskada! Använd inte produkten till att klippa gräsmattor eller gräsmattekanter, till att hacka material eller göra kompost.

1. SÄKERHET

VIKTIGT!

Läs noggrant bruksanvisningen och spara den för senare bruk.

Symboler på produkten:



Läs bruksanvisningen.



Använd alltid godkända hörselskydd.
Använd alltid godkända ögonskydd.



Fara – Håll händerna borta från kniven.



Utsätt inte apparaten för regn.



Dra ut kontakten direkt från nätet om ledningen har skadats eller blivit kapad.

Allmänna säkerhetsanvisningar

Allmänna säkerhetsanvisningar för elverktyg



WARNING! Läs alla säkerhetsanvisningar och anvisningar.
Om man bortser från att efterfölja säkerhetsanvisningarna och anvisningarna kan detta leda till elektrisk stöt, brand och/eller allvarliga skador.

Spara alla säkerhetsanvisningar och anvisningar för framtiden.

Begreppet "elverktyg" som används i säkerhetsanvisningarna avser eldrivna elverktyg (med nätkabel) och batteridrivna elverktyg (utan nätkabel).

1) Arbetsplats säkerhet

- Håll arbetsområdet rent och väl upplyst.**
Oordning och arbetsområden utan belysning kan leda till olyckor.
- Arbeta inte med elverktyget i explosionsfarlig miljö där det finns brännbara vätskor, gaser eller damm.**
Elverktyg skapar gnistor som kan antända dammet eller ångorna.
- Håll barn och andra personer borta när elverktyget används.**
Blir du distraherad kan du tappa kontrollen över apparaten.

2) Elsäkerhet

- Elverktygets anslutningskontakt måste passa i uttaget. Kontakten får inte förändras på något sätt. Använd inte adapterkontakt tillsammans med jordade elverktyg.**
Oförändrade kontakter och passande uttag minskar risken för en elektrisk stöt.
- Undvik kroppskontakt med jordade ytor såsom rör, värmeelement, spisar och kylskåp.**
Det finns en ökad risk för elektrisk stöt om din kropp är jordad.
- Håll elverktyg borta från regn och väta. Tränger vatten in i ett elverktyg ökar risken för en elektrisk stöt.**
- Använd inte kabeln på fel sätt såsom att bära elverktyget med, hänga upp det eller för att dra ut kontakten från uttaget. Håll kabeln borta från värme, olja, vassa kanter eller apparatdelar som rör sig.**
Skadade eller trassliga kablar ökar risken att få en elektrisk stöt.
- Om du arbetar utomhus med ett elverktyg, använd endast förlängningskablar som är lämpade för utomhus. Att använda en förlängningskabel som är lämpad för utomhus minskar risken att få en elektrisk stöt.**
- Om det inte går att undvika att använda elverktyget i fuktig miljö, använd en jordfelsbrytare.**
Att använda en jordfelsbrytare minskar risken för en elektrisk stöt.

3) Säkerhet för personer

- Var uppmärksam, tänk på vad du gör och var omdömesgill i arbetet med ett elverktyg. Använd inte elverktyg om du är trött eller är påverkad av droger, alkohol eller medicin. Ett ögonblicks ouppmärksamhet när elverktyget används kan leda till allvarliga skador.**
- Använd personlig skyddsutrustning och alltid skyddsglasögon.**
Att använda personlig skyddsutrustning såsom dammask, halksäkra säkerhetsskor, skyddshjälm eller hörselskydd, beroende på elverktygets typ och användning, minskar risken för skador.
- Undvik idrifttagning av misstag. Se till att elverktyget är fränkopplat innan du ansluter det till strömförsörjningen och/eller ansluter batteriet, lyfter upp det eller bär det. Om du har fingret på strömbrytaren när du bär elverktyget eller apparaten är påkopplad när den ansluts till strömförsörjningen kan detta leda till olyckor.**
- Ta bort inställningsverktyg eller skruvnycklar innan du kopplar på elverktyget. Ett verktyg eller en nyckel som befinner sig i en roterande apparatdel kan leda till skador.**
- Undvik en onormal kroppshållning. Se till att stå säkert och håll hela tiden balansen.**
Du kan då kontrollera elverktyget bättre i oväntade situationer.
- Använd lämpade kläder. Använd inte vida kläder eller smycken. Håll håret, kläder och handskar borta från delar som roterar.**
Löst sittande kläder, smycken eller långt hår kan dras in i delar som roterar.
- Om dammuppsugnings- och uppsamlingsanordningar kan monteras, se till att de är anslutna och används på rätt sätt. Användning av en dammuppsugning kan minska risker från damm.**

4) Användning och behandling av elverktyget

- Överbelasta inte apparaten. Använd elverktyg som passar för ditt arbete. Med ett passande elverktyg arbetar du bättre och säkrare inom det angivna prestandaintervallet.**
- Använd inte elverktyg som har defekt strömbrytare. Ett elverktyg som inte längre kan sättas på eller stängas av är farligt och måste repareras.**
- Dra ut kontakten från uttaget och/eller ta bort batteriet innan du gör apparatinställningar, byter tillbehördelar eller lägger undan apparaten. Det här försiktighetsåtgärdena förhindrar att elverktyget startar oavsiktligt.**
- Förvara elverktyg som inte används utom räckhåll för barn. Låt inte personer använda apparaten som inte är förtrodda med den eller som inte har läst de här anvisningarna. Elverktyg är farliga om de används av oerfarna personer.**
- Sköt elverktyg omsorgsfullt. Kontrollera att rörliga delar fungerar felfritt och inte kärvar, om delar är brutna eller så pass skadade att elverktygets funktion påverkas. Låt reparera skadade delar innan apparaten används. Många olyckor beror på dåligt underhållna elverktyg.**
- Håll skärverktyg vassa och rena. Noggrant skötta skärverktyg med vassa skärkanter kärvar mindre och är lättare att styra.**
- Använd elverktyg, tillbehör, insatsverktyg osv. enligt de här anvisningarna. Ta då hänsyn till arbetsförhållandena och arbetet som skall utföras. Att använda elverktyg till annat än det avsedda arbetet kan leda till farliga situationer.**

5) Service

Låt endast kvalificerad fackpersonal reparera elverktyget och endast med originalreservdelar.

Därmed säkerställas att elverktygets säkerhet bibehålls.

Säkerhetsanvisningar för häcksaxar:

- Håll alla kroppsdelar borta från bladet. Försök inte att ta bort klippmaterial när kniven går eller hålla fast material som skall klippas. Ta endast bort klippmaterial som har fastnat när apparaten är avstängd.**
Ett ögonblicks ouppmärksamhet när häcksaxen används kan leda till allvarliga skador.
- Bär häcksaxen i handtaget med kniv som inte rör sig. Dra alltid på skyddsövertäckningen när häcksaxen transporteras eller förvaras.**
Omsorgsfull hantering av apparaten minskar skaderisken genom kniven.

- **Håll endast elverktyget i de isolerade greppytorna eftersom bladet kan komma i kontakt med dolda elledningar eller en egna nätkabeln.**
Om bladet kommer i kontakt med en spänningsförande ledning kan apparatdelar av metall bli spänningsförande och leda till en elektrisk stöt.
- **Håll kabeln borta från klippområdet.**
Under arbetet kan kabeln vara dold i buskarna och kapas av misstag.

Extra säkerhetsanvisningar

Säkerhet i arbetsområdet

Använd endast produkten på det sätt och för de funktioner som beskrivs i de här instruktionerna.

Användaren ansvarar för olyckor eller faror för andra människor eller deras egendom.

Vid drift och transport är det viktigt med särskild hänsyn till faror för andra människor.

Risk för snubbling. Var uppmärksam på kabeln vid drift.

Varning! När användaren bär hörselskydd kan det hända att han/hon inte lägger märke till att personer närmar sig.

Använd inte produkten när ett åskväder närmar sig.

Använd inte produkten i närheten av vatten.

Elsäkerhet



FARA! Hjärtstillestånd!

Den här produkten skapar ett elektromagnetiskt fält under driften. Det här fältet kan under vissa omständigheter påverka funktionssättet för aktiva eller passiva medicinska implantat. För att utesluta faran från situationer som kan leda till allvarliga eller dödliga skador, bör personer med ett medicinskt implantat konsultera läkare och tillverkaren av implantatet innan den här produkten används.

Produkten måste matas med ström via en jordfelsbrytare (RCD) med en nominell utlösningström på högst 30 mA. Kontrollera jordfelsbrytaren varje gång du använder den.

Före användning undersöker du så kabeln inte är skadad och byter ut den om det finns tecken på skador eller slitage.

En nätkabel som måste bytas ut hanteras av tillverkaren eller en representant för tillverkaren för att undvika säkerhetsrisker.

Använd inte produkten om kablarna är skadade eller slitna.

Tänk på att koppla bort produkten från eluttaget om kabeln eller isoleringen är skadad. Vidrör inte kabeln tills strömförsörjningen har kopplats bort.

Tänk på att reda ut elkablarna. Trassliga kablar kan överhettas och minska produktens effekt.

Koppla alltid bort nätkabeln innan du kopplar bort eventuella kontakter, kabelanslutningar eller förlängningskablar.

Slå av strömbrytaren, ta ur kontakten ur eluttaget och kontrollera eventuella skador eller slitage innan du lindar kabeln för förvaring. Reparera aldrig en skadad kabel. Skicka produkten till närmaste GARDENA servicecenter eller auktoriserade återförsäljare av GARDENA.

Linda alltid kabeln försiktigt och undvik att vrida den.

Använd endast den matningsspänning som visas på produktens typetikett.

Använd inte en jordanslutning till någon del av produkten.

Om produkten startar oavsiktligt när den är ansluten till eluttaget kopplar du bort den direkt. Kontakta GARDENA:s serviceavdelning för att kontrollera produkten.

Kablage

Om förlängningskablar används, måste de uppfylla de minsta tvärsnitten i tabellen nedan:

Spänning	Kabellängd	Tvärsnitt
220 – 240 V/50 Hz	Upp till 20 m	1,5 mm ²
220 – 240 V/50 Hz	20 – 50 m	2,5 mm ²

1. Du hittar nätkablar och förlängningskablar hos det lokala godkända servicecentret.
2. Använd bara förlängningskablar som är specifikt utformade för utomhusbruk och som överensstämmer med en av följande specifikationer: Vanligt gummi (60245 IEC 53), vanlig PVC (60227 IEC 53) eller vanlig PCP (60245 IEC 57).
3. Om nätkabeln har blivit skadad måste den bytas ut av tillverkaren, dennes serviceverkstad eller likvärdigt kvalificerade personer för att undvika olyckor.

Personlig säkerhet



FARA! Kvävningsskada!

Mindre delar kan lätt sväljas. Plastpåsar innebär kvävningsskada för små barn. Håll små barn borta under monteringen.

Mindre delar kan lätt sväljas. Plastpåsar innebär kvävningsskada för små barn. Håll små barn borta under monteringen.

Använd skyddskläder, skyddshandskar och ordentliga skor.

Undvik kontakt med olja på kniven, i synnerhet om du får en allergisk reaktion av den.

Kontrollera noga området där produkten ska användas och ta bort alla kablar och andra främmande föremål.

Håll alltid produkten ordentligt med båda händerna och i båda handtagen.

När produkten har utsatts för stötar reparerar du eventuellt slitage och skador innan du använder den.

Försök aldrig använda en inkomplett enhet eller en enhet med en otillåten modifiering.

Använda och underhålla elverktyg

Se till att du vet hur man snabbt stoppar produkten i en nödsituation.

Håll aldrig i enhetens skydd.

Använd inte produkten om skyddsutrustningen (skyddslocket eller snabbstopp av kniven) är skadad.

Använd inte stegar medan du använder produkten.

Koppla bort nätkabeln:

- innan du lämnar enheten obebakad.
- innan du rensar en blockering.
- innan du kontrollerar, rengör eller arbetar på produkten.
- om du kör på ett föremål. Använd inte produkten förrän du är säker på att hela produkten är i säkert skick.
- om produkten börjar vibrera onormalt. Kontrollera omedelbart. Kraftiga vibrationer kan orsaka skador.
- innan du överlämnar den till någon annan.

Använd endast produkten mellan 0 – 40 °C.

Underhåll och förvaring



Kroppsskada!

Vidrör inte knivarna.

→ **Koppla bort enheten från eluttaget och sätt skyddskåpan på kniven när du avslutar eller avbryter arbetet.**

Se till att alla muttrar, bultar och skruvar är åtdragna för att vara säker på att produkten är i säkert och funktionsdugligt skick.

Om produkten blir varm under drift låter du den svalna innan du ställer undan den.

2. MONTERING



FARA! Kroppsskada!

Fara för skärskador om produkten startar oavsiktligt.

→ **Koppla bort produkten från eluttaget och sätt skyddskåpan på kniven innan du monterar den.**

Montera främre handtaget [bild A1]:

1. Tryck in det främre handtaget ① i skåran i produkten. *Kontrollera att det främre handtaget ① sitter på plats och hålet i handtaget stämmer överens med det gängade hålet.*
2. Sätt in de båda skruvarna ② i de gängade hålen på produkten. *Tryck inte på startknappen ⑨ medan du gör detta.*
3. Dra åt båda skruvarna ② med en skruvmejsel. *Kontrollera att skruvarna ② är fullt åtdragna och att startknappen ⑨ kan tryckas in helt.*

3. HANDHAVANDE



FARA! Kroppsskada!

Fara för skärskador om produkten startar oavsiktligt.

→ **Koppla bort produkten från eluttaget och sätt skyddskåpan på kniven innan du ansluter eller transporterar produkten.**

Ansluta häcksaxen [bild O1]:



FARA! Risk för elektrisk stöt!

För att undvika skador på nätkabeln ③ måste förlängningskabeln ④ föras in i kabellåset ⑤.



FARA! Risk för elektrisk stöt!

För att undvika skador på nätkabeln ③ måste förlängningskabeln ④ föras in i kabellåset ⑤.

→ **Innan du använder produkten för du in förlängningskabeln ④ i kabellåset ⑤.**

→ **Ta aldrig av skyddskåpan när du ansluter produkten.**

1. Gör en ögla med förlängningskabeln ④, för in ögla i kabellåset ⑤ och dra åt ordentligt.
2. Anslut kontakten ⑥ i förlängningskabelns uttag ⑦.
3. Anslut förlängningskabeln ④ till ett 230 V eluttag.

Arbetspositioner:

Produkten kan användas i 3 lägen.

- Sidotrimning [bild O2]
- Hög trimning [bild O3]
- Låg trimning [bild O4]

Starta häcksaxen [bild O5]:



FARA! Kroppsskada!

Risk för skador om produkten inte stannar när du släpper startknappen.

→ Försök inte koppla förbi säkerhetsanordningar eller strömbrytare. Montera inte startknapparna ⑨/⑩ på handtaget.

Starta:

Produkten är utrustad med en säkerhetsanordning för två händer (två startknappar) för att förhindra att den slås på av misstag.

1. Ta bort skyddskåpan från kniven.
2. Håll det främre handtaget ⑨ med en hand och tryck på startknappen ⑨.
3. Håll huvudhandtaget ⑩ med den andra handen och tryck på startknappen ⑩.
Produkten startar.

Stoppa:

1. Släpp de två startknapparna ⑨/⑩.
2. Sätt skyddskåpan på kniven.

4. UNDERHÅLL



FARA! Kroppsskada!

Fara för skärskador om produkten startar oavsiktligt.

→ Koppla bort enheten från eluttaget och sätt skyddskåpan på kniven innan du utför underhåll.

Rengöra häcksaxen:



FARA! Elektriska stötar!

Fara för personskador och risk att produkten skadas.

→ Rengör inte produkten med vatten eller vattenstråle (i synnerhet inte vattenstråle med högtryck).

1. Rengör produkten med en fuktig trasa.
2. Rengör luftskåorna med en mjuk borste (använd inte en skruvmejsel).
3. Smörj kniven med lågviskositetsolja (t.ex. GARDENA underhållsolja art.nr 2366). Undvik kontakt med plastdelar.

5. LAGRING

Udrifftagning:

Produkten måste förvaras utom räckhåll för barn.

1. Koppla bort produkten från elnätet.
2. Rengör produkten (se 4. UNDERHÅLL) och sätt skyddskåpan på kniven.
3. Förvara produkten på en frostfri plats innan den förstafrosten kommer.



Avfallshantering:

(enligt direktiv 2012/19/EU)

Produkten får inte kastas som vanligt hushållsavfall. Den måste avfallshandteras enligt de gällande lokala miljöföreskrifterna.



VIKTIGT!

→ Avfallshandtera din produkt hos kommunens återvinningscentral.

6. ÅTGÄRDA FEL



FARA! Kroppsskada!

Fara för skärskador om produkten startar oavsiktligt.

→ Koppla bort produkten från elnätet och sätt skyddskåpan på kniven innan du utför felsökningen.

Problem	Möjliga orsaker	Åtgärd
Produkten startar inte	Förlängningskabeln är fränkopplad eller skadad.	→ Anslut förlängningskabeln eller vid behov byt ut den.
	Kniven är blockerad.	→ Ta bort hindret.
Produkten kan inte längre stoppas	Startknappen har fastnat.	→ Koppla bort eluttaget och lossa startknappen.
Häcken är inte jämnt klippt	Kniven är slö eller skadad.	→ Låt GARDENA:s serviceavdelning byta ut kniven.



OBSERVERA: Kontakta ditt GARDENA servicecenter vid andra störningar. Reparationer får endast utföras av GARDENA servicecentren och av fackhandel som är auktoriserad av GARDENA.

7. TEKNISKA DATA

Elektrisk Häcksax	Enhet	Värde (art. 9833)	Värde (art. 9834)	Värde (art. 9835)
Märkeffekt	W	550	600	700
Nätspänning	V	230	230	230
Nätfrekvens	Hz	50	50	50
Slag	1/min	3400	3400	3400
Knivens längd	cm	50	55	65
Mellanrum mellan tänderna på kniven	mm	27	27	27
Vikt	kg	3,6	3,7	3,9
Ljudtrycknivå $L_{pA}^{(1)}$ Osäkerhet k_{pA}	dB (A)	84 3	85 3	87 3
Ljudeffektnivå $L_{WA}^{(2)}$: uppmätt/garanterad Osäkerhet k_{WA}	dB (A)	95 / 96 1,11	96 / 97 0,99	97 / 99 1,69
Hand-armvibration $a_{vhw}^{(1)}$ Osäkerhet k_a	m/s^2	2,6 1,5	3,1 1,5	3,1 1,5

Måttförfarande enligt: ¹⁾ EN 60745-2-15 ²⁾ RL 2000/14/EC



OBSERVERA: Det angivna vibrationsmissionsvärdet har mätts enligt ett normerat provningsförfarande och kan användas för att jämföra med andra elverktyg. Detta värde kan även användas för preliminär bedömning av exponeringen. Vibrationsmissionsvärdet kan variera vid den faktiska användningen av elverktyget.

8. TILLBEHÖR

GARDENA underhållsolja	Förlänger knivens livslängd.	art. 2366
GARDENA Collecting Bag Cut&Collect ComfortCut/PowerCut	Enkel och bekväm uppsamling av klippt gräs.	art. 6002

9. SERVICE/GARANTI

Service:

Vänligen kontakta adressen på baksidan.

Garantibevis:

I händelse av garantianspråk tas ingen avgift ut för de tjänster som tillhandahålls.

GARDENA Manufacturing GmbH ger 2 års garanti på alla original GARDENA nya produkter fr.o.m. första köp hos återförsäljare om produkterna uteslutande har använts privat. Den här tillverkargarantin gäller inte för produkter som har köpts på andrahandsmarknaden. Denna garanti gäller alla väsentliga brister på produkten, vilka bevisligen beror på material- eller tillverkningsfel. Garantin inkluderar leverans av en funktionell utbytesprodukt eller reparation av den felaktiga produkten som skickats till oss utan kostnad. Vi förbehåller oss rätten att välja mellan de här alternativen. Följande bestämmelser reglerar tjänsten:

- Produkten användes för avsett ändamål enligt anvisningarna i bruksanvisningen.
- Varken köparen eller tredje part har försökt att öppna eller reparera produkten.
- För driften har endast Original GARDENA reserv- och sliddelar använts.
- Uppvisande av inköpskvittot.

Normalt slitage av delar och komponenter (exempelvis på knivar, knivfästesdelar, turbiner, ljuskällor, kil- och kuggremmar, löphjul, luftfilter, tändstift), optiska förändringar samt slit- och förbrukningsdelar omfattas inte av garantin.

Den här tillverkargarantin begränsas till utbyte och reparation enligt de ovan angivna villkoren. Tillverkargarantin kan inte ligga till grund för andra krav gentemot oss som tillverkare, exempelvis gällande skadestånd. Denna tillverkargaranti berör självklart **inte** de gällande lagstadgade och avtalsmässiga garantikraven gentemot handlaren/försäljaren.

För tillverkargarantin gäller Förbundsrepubliken Tysklands lag.

Vid skadefall, vänligen skicka den defekta produkten tillsammans med en kopia av inköpskvittot och en felbeskrivning med tillräckligt porto till serviceadressen för GARDENA.

Slitdelar:

Kniven och excenterdriften är förbrukningsartiklar och omfattas inte av garantin.

DE EU-Konformitätserklärung Der Unterzeichnende bestätigt als Bevollmächtigter des Herstellers, der GARDENA Germany AB, PO Box 7454, S-103 92, Stockholm, Schweden, dass das (die) nachfolgend bezeichnete(n) Geräte(e) in der von uns in Verkehr gebrachten Ausführung die Anforderungen der harmonisierten EU-Richtlinien, EU-Sicherheitsstandards und produktspezifischen Standards erfüllt/erfüllen. Bei einer nicht mit uns abgestimmten Änderung des (der) Geräte(s) verliert diese Erklärung ihre Gültigkeit.	HU EU megfeleléségi nyilatkozat Az alulírott, a GARDENA Germany AB, Pf. 7454, S-103 92, Stockholm, Svédország megbízottai minőségében megerősíti, hogy az általunk alábbi kivitelben forgalomba hozott, lent nevezett eszköz(ök) megfelel(nek) az unióis irányelvekkel összhangba hozott nemzeti előírások követelményeinek, az EU biztonsági szabványainak és a konkrét termékre vonatkozó szabványoknak. Az eszköz(ök)nek velünk nem egyeztetett módosítása esetén ez a nyilatkozat érvényét veszti.
EN EC Declaration of Conformity The undersigned hereby certifies as the authorized representative of the manufacturer, GARDENA Germany AB, PO Box 7454, S-103 92, Stockholm, Sweden, that, when leaving our factory, the unit(s) indicated below is/are in accordance with the harmonised EU guidelines, EU standards of safety and product specific standards. This certificate becomes void if the unit(s) is/are modified without our approval.	CS EU prohlášení o shodě Podpisaná osoba zplnomocnená výrobcom GARDENA Germany AB, PO Box 7454, S-103 92, Stockholm, Švédsko potvrdzuje, že v následujúcom uvedený(-é) prístroj(-e) v prevedení námi uvedenom na trh splňuje/splňujú požiadavky smernice EÚ, bezpečnostných noriem EÚ a normou špecifických pro výrobok. V prípade zmeny prístroj(-u), ktorá s námi nebola dohodnutá, stráci toto prohlášení svoju platnosť.
FR Déclaration de conformité CE Le soussigné déclare, en tant que mandataire du fabricant, la GARDENA Germany AB, PO Box 7454, S-103 92, Stockholm, Suède, qu'à la sortie de ses usines le matériel neuf désigné ci-dessous était conforme aux prescriptions des directives européennes énoncées ci-après et conforme aux règles de sécurité et autres règles qui lui sont applicables dans le cadre de l'Union européenne. Toute modification portée sur ce(s) produit(s) sans l'accord express de notre part supprime la validité de ce certificat.	SK EÚ vyhlásenie o zhode Dolu podpísaný potvrdzuje, ako splnomocnený zástupca výrobcu, GARDENA Germany AB, PO Box 7454, S-103 92, Stockholm, Švédsko, že v následujúcom uvedený(-e) prístroj(-e) v prevedení uvedenom na trh spĺňa/jú požiadavky harmonizovaných smerníc EÚ, bezpečnostných štandardov EÚ a predpisov, špecifických pre dané výrobky. Pri zmene zariadenia/zariadení, ktorá nebola odsúhlasená našou spoločnosťou, stráca toto vyhlásenie platnosť.
NL EU-conformiteitsverklaring De ondergetekende bevestigt als gevolmachtigde van de fabrikant, GARDENA Germany AB, PO Box 7454, S-103 92, Stockholm, Zweden, dat het/ de onderstaand vermelde apparaat/apparaten in de door ons in de handel gebrachte uitvoering voldoet/voldoeden aan de eisen van de geharmoniseerde EU-richtlijnen, EU-veiligheidsnormen en productspecifieke normen. Bij een niet met ons afgestemde verandering van het apparaat/de apparaten verliest deze verklaring haar geldigheid.	EL Δήλωση συμμόρφωσης ΕΕ Ο υπογεγραμμένος βεβαιώνει ως πληρεξούσιος του κατασκευαστή, της εταιρείας GARDENA Germany AB, T.Θ. 7454, S-103 92, Στοκχόλμη, Σουηδία, ότι (οι) παρακάτω αναφερόμεν(ες) συσκευη(ές) στην έκδοσή που τίθεται από εμάς σε κυκλοφορία πληροί/πληρούν τις απαιτήσεις των ευρωπαϊκών οδηγιών της ΕΕ, προτύπων ασφαλείας της ΕΕ και των ειδικών για το προϊόν προτύπων. Σε περίπτωση τροποποίησης της (των) συσκευη(ών) χωρίς προηγούμενη συνεννόηση με την εταιρεία μας παύει να ισχύει η δήλωση.
SV EU-försäkran om överensstämmelse Undertecknad intygar som befulldäktad företrädare för tillverkaren, GARDENA Germany AB, PO Box 7454, S-103 92, Stockholm, Sverige, att nedan angiven apparat/ nedan angivna apparater i det utförande vi har släppt på marknaden, uppfyller fördringarna i de harmoniserade EU-direktiv, EU-säkerhetsstandarderna och de produktspecifika standarderna. Denna försäkran upphör att gälla vid en ändring av apparaten/apparaterna som inte har stämts av med oss.	SL Izjava EU o skladnosti Spodaj podpisani kot pooblaščenec proizvajalca GARDENA Germany AB, PO Box 7454, S-103 92, Stockholm, Švedska, potrjuje, da v nadaljevanju označene naprave v izvedbi, v kakršni smo jih dali v promet, izpolnjujejo zahteve usklajenih direktiv EU, varnostnega standarda EU in standardov, ki veljajo za posamezne izdelke. V primeru spremembe naprave, ki ni usklajena z nami, ta izjava neha veljati.
DA EU-overensstemmelseerklæring Underskriveren bekræfter som fuldmægtig for producenten, GARDENA Germany AB, PO Box 7454, S-103 92, Stockholm, Sverige, at det (de) efterfølgende betegnede apparat(er) i den af os markedsførte udførelse opfylder kravene i de harmoniserede EU-direktiver, EU-sikkerhedsstandarder og produktspecifikke standarder. Foretages en ændring af apparatet/apparaterne, der ikke er aftalt med os, mister denne erklæring sin gyldighed.	HR EU izjava o skladnosti Dolje potpisani kao ovlaštenik proizvođača, tvrtke GARDENA Germany AB, PO Box 7454, S-103 92, Stockholm, Švedska, potvrđujemo da niže navedeni uređaj(i) odgovarajuće izvedbe koji/koje smo iznijeli na tržište ispunjavaju kriterije uskladenih direktiva EU i sigurnosnih standarda EU kao i standarda koji se tiču proizvoda. Ova izjava gubi valjanost u slučaju izmjena uređaja koje nisu prethodno ugovorene s nama.
FI EU-vaatimustenmukaisuusvakuutus Allekirjottanut vahvistaa valmistajan, GARDENA Germany AB, PO Box 7454, S-103 92, Tukholma, Ruotsi, valtuuttamansa henkilöä, että seuraava laite täyttää/ seuraavat laitteet täyttävät meidän toimittamassa mallissa yhdenmukaistetujen EU-direktiivien, EU-turvallisuusmääräysten ja tuotekohtaisen standardien vaatimukset. Laitteen/ laitteiden muutoksissa, joista ei ole sovittu meidän kanssamme, menettää tämä selvitys voimassolonsa.	RO Declarație de conformitate UE Semnatarul, în calitate sa de împuternicit al producătorului GARDENA Germany AB, PO Box 7454, S-103 92, Stockholm, Suedia, confirmă că aparatul (aparatele) descrise în cele ce urmează, în execuția pusă de noi pe piață îndeplinesc cerințele directivei armonizate UE, ale standardelor de siguranță UE și ale standardelor specifice produsului. În cazul modificării fără aprobarea noastră prealabilă a aparatului (aparatoarelor), această declarație își pierde valabilitatea.
IT Dichiarazione di conformità UE Il sottoscritto, in quanto soggetto autorizzato dal produttore, GARDENA Germany AB, PO Box 7454, S-103 92, Stoccolma, Svezia, dichiara che l'apparecchio/gli apparecchi di seguito denominato/i, nella versione da noi immessa in commercio, soddisfa/ no i requisiti delle direttive UE armonizzate, degli standard di sicurezza europei e degli standard specifici per il prodotto. La presente dichiarazione perde di validità in caso di modifica dell'apparecchio/degli apparecchi non concordata con noi.	BG ЕС-Декларация за съответствие Долноподписаният удостоверява като пълномощник на производителя GARDENA Germany AB, PO Box 7454, S-103 92, Стокхолм, Швеция, че по-долу описаният(ите) уред(и) във варианта на изпълнение пунат от нас на пазара изпълнява/ изпълняват изискванията на хармонизираните ЕС-директиви, ЕС-норми за безопасност и специфичните норми за продукцията. В случай на промяна на уред(ите), която не е съгласувана с нас, тази декларация губи своята валидност.
ES Declaración de conformidad de la UE El firmante confirma, en calidad de apoderado del fabricante GARDENA Germany AB, PO Box 7454, S-103 92 Estocolmo (Suecia), que el/ los aparato(s) mencionado(s) a continuación cumple(n), en la versión lanzada al mercado por nuestra empresa, los requisitos de las directivas de la UE armonizadas, los estándares de seguridad de la UE y los estándares específicos del producto. La presente declaración perderá su validez si se modifica(n) el/ los aparato(s) sin previa aprobación por nuestra parte.	ET EL-i vastavusdeklaratsioon Alakirjutanud kinnitab tootja, GARDENA Germany AB, PO Box 7454, S-103 92, Stockholm, Rootsi, poolt volitatud isikuna, et järgnevalt nimetatud seade (seadmed) täidab (täidavad) meil poolt turule toodud versiooni kuulj hamoneeritud EL-i direktiivide, EL-i ohutusstandardide ja tooteühiste standardite nõuded. Seadme (seadmete) meiega kooskõlastamata muudatuste tegemise korral kaotab käesolev deklaratsioon oma kehtivuse.
PT Declaração CE de Conformidade O abaixo-assinado, na qualidade de representante do fabricante, GARDENA Germany AB, PO Box 7454, S-103 92, Stockholm, Schweden, confirma que o(s) aparelho(s) a seguir designado(s) no modelo lançado por nós no mercado cumpre/ cumprem os requisitos das diretivas UE harmonizadas, as normas de segurança UE e as normas específicas para estes produtos. Esta declaração perde a sua validade se forem realizadas alterações no(s) aparelho(s) sem o nosso consentimento.	LT ES atitikties deklaracija Pasirašantis, kaip gamintojo, GARDENA Germany AB, PO Box 7454, S-103 92, Stokholmas, Švedija, įgaliotasis atstovas patvirtina, kad žemiau nurodyti(-ų) prietaisai(-ų) modeliai, kurie buvo pagaminti mūsų gamykloje, atitinka darniąsias ES direktyvas, ES saugumo standartus ir specifinius gaminių standartus. Atlikus bet koki prietais(-ų) pakeitimą, kuris nėra suderintas su mumis, ši deklaracija praranda galiojimą.
PL Deklaracja zgodności UE Nижєj podpisany potwierdza jako upoważniony przedstawiciel producenta, spółki GARDENA Germany AB, PO Box 7454, S-103 92, Stokholm, Szwecja, że określone poniżej urządzenie/-nia w wersji wprowadzonej przez nas do obrotu spełnia/ -niają wymogi zharmonizowanych dyrektyw UE, norm bezpieczeństwa UE oraz norm dotyczących konkretnych produktów. Niniejsza deklaracja traci ważność w przypadku wprowadzania niezgodnych z nami zmian urządzenia/-ń.	LV ES atbilstības deklarācija Lēmā parakstījis personas kā ražotāja, GARDENA Germany AB, PO Box 7454, S-103 92, Stokholma, Zviedrija, pilnvarotais pārstāvis apstiprina, ka tālāk norādītā(-s) ierīcē(-s) izpildījumā, kādā mēs to (tās) esam laidusi/-ti tirgū, atbilst skaņotājam ES direktīvam, ES drošības standartiem un konkrētajām produktām noteiktajiem standartiem. Ierīcē(-s) veicot ar mums nesaskaņotas izmaiņas, šī deklarācija zaudē savu spēku.

Produktbezeichnung: Description of the product: Désignation du produit : Beschrijving van het product: Beskrivelse af produkten: Beskrivelse af produktet: Tuotteen kuvaus: Descrizione del prodotto: Descripción del producto: Descrição do produto: Opis produktu: A termék leírása: Popis výrobku: Popis produktu: Περιγραφή του προϊόντος: Opis izdelka: Opis proizvoda: Descrierea produsului: Описание на продукта: Toote kirjeldus: Gaminio aprašas: Izstrādājuma apraksts:	Elektro-Heckenschere Electric Hedge Trimmer Taille-haies électrique Elektrische heggenschaar Elektrisk Häcksax Elektrisk hækkeklipper Sähkökäyttöinen aitalleikkuri Tagliapietra elettrica Recortasetos eléctrico Tesoura elétrica de sebes Elektryczne nożyce do żywopłotu Elektromos sövénynyíró Elektrické nůžky na živý plot Elektrické nožnice na živý plot Ηλεκτρικό μηχανοτορσίδο Električne škarje za živo mejo Električne škare za živicu Trimmer-ul electric de tuns garduri vii Електрически храсторез за жив плет Elektrilised hekkikäädri Elektrinis gyvatvorių žirklys Elektriskais dzīvzogu trimeris	Harmonisierte EN-Normen / Harmonised EN: EN ISO 12100	EN 60745-1	EN 60745-2-15				
Schall-Leistungspegel: Noise level: Niveau sonore : Geluidsniveau: Ljudnivå: Støjniveau: Äänitaso: Livello acustico: Nivel de ruido: Nivel de ruído: Poziom hałas: Zajsztint: Hladina hluku: Hladiny hluku:	gemessen/ garantiert measured/ guaranteed mesuré/ garanti gemeten/ gegarandeerd uppmätt/ garanterad mält/ garanteret mitattu/ taattu misurato/ garantito medido/ garantizado medido/ garantido mierzony/ gwarantowany mért/ garantált naměřená/ zaručená nameranę/zaručenę	Επίπεδο θορύβου: Raven zvočne moči: Razina buke: Niveau de zgomot: Ниво на шум: Műratase: Triukšmo lygis: Tróksnja límenis :	Art. 9833 Art. 9834 Art. 9835	95 dB(A) / 96 dB(A) 96 dB(A) / 97 dB(A) 97 dB(A) / 99 dB(A)				
Anbringningsjahr der CE-Kennzeichnung: Year of CE marking: Année d'apposition du marquage CE : Installatiejaar van de CE-aanduiding: Märkningsår: CE-Märkningsår: Märkningsår: Anno di applicazione della certificazione CE: Colocación del distintivo CE: Ano de marcação pela CE: Rok nadania oznakowania CE: CE-jelzés elhelyezésének éve:	2016	Rok umístění značky CE: Rok udelenia značky CE: Έτος οήματος CE: Leto namestitve CE-oznake: Godina dobivanja CE oznake: Anul de marcare CE: Година на поставяне на CE-маркировка: CE-mārgistuse paigaldamise aasta: Metai, kada pažymėta CE-ženku: CE-marķējuma uzlikšanas gads:	2016					
Ulm, den 14.11.2019 Ulm, 14.11.2019 Fait à Ulm, le 14.11.2019 Ulm, 14.11.2019 Ulm, 2019.11.14. Ulm, 14.11.2019 Ulm, 14.11.2019 Ulm, 14.11.2019 Ulm, 14.11.2019 Ulm, 14.11.2019 Ulm, 14.11.2019 Ulm, 14.11.2019 Ulm, 14.11.2019 Ulm, 14.11.2019 Ulm, 14.11.2019 Ulm, 14.11.2019 Ulm, 14.11.2019 Ulm, 14.11.2019 Ulm, 14.11.2019 Ulm, 14.11.2019 Ulm, 14.11.2019	Der Bevollmächtigte Authorised representative Le mandataire De gevolmachtigde Auktoriserad representant Autoriseret repræsentant Valtuutettu edustaja Persona delegata La persona autorizada O reprezentante Pelnomocnik Meghatalmazott Zplnomocnenec Splnomocnený O εξουσιοδοτημένος Pooblaščenec Ovlaštena osoba Conducerea tehnică Упълномощен Volitatud esindaja Igalotias atstovas Pilnvarotā persona	Reinhard Pompe Vice President						
EU-Richtlinien: EC-Directives: Directives CE : EG-richtlijnen: EU-direktiv: EF-direktiver: EY-direktiv: Directive UE: Directiva CE: Diretivas CE: Dyrektivty WE: EK-irányelvek: Predpisy ES: Smernice EÚ: Οδηγίες ΕΚ: Direktive EÚ: EC direktive: Directive CE: Директиви на ЕО: EU direktiivid:	EB direktivos: EK direktivas:	Hinterlegte Dokumentation: GARDENA Technische Dokumentation, M. Kugler 89079 Ulm	Konformitätsbewertungsverfahren: Nach 2000/14/EG Art. 14 Anhang V	Deposited Documentation: GARDENA Technical Documentation, M. Kugler 89079 Ulm	Conformity Assessment Procedure: according to 2000/14/EC Art.14 Annex V	Documentation déposée: Documentation technique GARDENA, M. Kugler 89079 Ulm	Procédure d'évaluation de la conformité : Selon 2000/14/CE art. 14 Annexe V	2006/42/EC 2014/30/EC 2000/14/EC 2011/65/EU

Deutschland / Germany

GARDENA
Manufacturing GmbH
Central Service
Hans-Lorenser-Straße 40
D-89079 Ulm
Produktfragen:
(+49) 731 490-123
Reparaturen:
(+49) 731 490-290
service@gardena.com

Albania

COBALT Sh.p.k.
Rr. Siri Kodra
1000 Tirana

Argentina

Husqvarna Argentina S.A.
Av.del Libertador 5954 –
Piso 11 – Torre B
(C1428ARP) Buenos Aires
Phone: (+54) 11 5194 5000
info.gardena@
ar.husqvarna.com

Armenia

Garden Land Ltd.
61 Tigran Mets
0005 Yerevan

Australia

Husqvarna Australia Pty. Ltd.
Locked Bag 5
Central Coast BC
NSW 2252
Phone: (+61) (0) 2 4352 7400
customer.service@
husqvarna.com.au

Austria / Österreich

Husqvarna Austria GmbH
Industriezeile 36
4010 Linz
Tel.: (+43) 732 77 01 01-485
service.gardena@
husqvarnagroup.com

Azerbaijan

Firm Progress
a. Aliyev Str. 26A
1052 Baku

Belgium

Husqvarna België nv/sa
Gardena Division
Rue Egide Van Ophem 111
1180 Uccle / Ukkel
Tel.: (+32) 2 720 92 12
info@gardena.be

Bosnia / Herzegovina

SILK TRADE d.o.o.
Industrijska zona Bukva bb
74260 Tešanj

Brazil

Husqvarna do Brasil Ltda
Av. Francisco Matarazzo,
1400 – 19º andar
São Paulo – SP
CEP: 05001-903
Tel: 0800-112252
marketing.br.husqvarna@
husqvarna.com.br

Bulgaria

AGROLAND България АД
бул. 8 Декември, №13
Офис 5
1700 Студентски град
София
Тел.: (+359) 24 66 69 10
info@agroland.eu

Canada / USA

GARDENA Canada Ltd.
100 Summerlea Road
Brampton, Ontario L6T 4X3
Phone: (+1) 905 792 93 30
info@gardenacanada.com

Chile

Maquinarias Agroforestales
Ltda. (Maga Ltda.)
Santiago, Chile
Avda. Chesterton
8355 comuna Las Condes
Phone: (+56) 2 202 4417
Dalton@maga.cl
Zipcode: 7560330

China

Husqvarna (Shanghai)
Management Co., Ltd.
富世华 (上海) 管理有限公司
3F, Benq Square B,
No207, Song Hong Rd.,
Chang Ning District,
Shanghai, PRC. 200335
上海市长宁区淞虹路207号明
基广场B座3楼, 邮编: 200335

Colombia

Husqvarna Colombia S.A.
Calle 18 No. 68 D-31, zona
Industrial de Montevideo
Bogotá, Cundinamarca
Tel. 571 2922700 ext. 105
jairo.salazar@
husqvarna.com.co

Costa Rica

Compania Exim
Euroberoamericana S.A.
Los Colegios, Moravia,
200 metros al Sur del Colegio
Saint Francis – San José
Phone: (+506) 297 68 83
exim_euro@racsa.co.cr

Croatia

Husqvarna Austria GmbH
Industriezeile 36
4010 Linz
Tel.: (+43) 732 77 01 01-485
service.gardena@
husqvarnagroup.com

Cyprus

Med Marketing
17 Digeni Akrita Ave
P.O. Box 27017
1641 Nicosia
Czech Republic
Husqvarna Česko s.r.o.
Türkova 2319/5b
149 00 Praha 4 – Chodov
Bezplatná infolinka:
800 100 425
servis@cz.husqvarna.com

Denmark

GARDENA DANMARK
Lejrvej 19, st.
3500 Værløse
Tlf.: (+45) 70 26 47 70
husqvarna@husqvarna.dk
www.gardena.com/dk

Dominican Republic

BOSQUESA, S.R.L
Carretera Santiago Licey
Km. 5 ½
Esquina Copal II.
Santiago
Dominican Republic
Phone: (+809) 736-0333
joserbosquesa@claro.net.do

Ecuador

Husqvarna Ecuador S.A.
Arupos E1-181 y 10 de
Agosto Quito, Pichincha
Tel. (+593) 22800739
francisco.jacome@
husqvarna.com.ec

Estonia

Husqvarna Eesti OÜ
Valdeku 132
EE-11216 Tallinn
info@gardena.ee

Finland

Oy Husqvarna Ab
Gardena Division
Lautatarhankatu 8 B/PL 3
00581 HELSINKI
www.gardena.fi

France

Husqvarna France
9/11 Allée des pierres mayettes
92635 Gennevilliers Cedex
France
http://www.gardena.com/fr
N° AZUR: 0 810 00 78 23
(Prix d'un appel local)

Georgia

Transporter LLC
8/57 Beliashvili street
0159 Tbilisi, Georgia
Phone: (+995) 322 14 71 71

Great Britain

Husqvarna UK Ltd
Preston Road
Aycliffe Industrial Park
Newton Aycliffe
County Durham
DL5 6UP
info.gardena@
husqvarna.co.uk

Greece

Π. ΠΑΠΑΔΟΠΟΥΛΟΣ ΑΕΒΕ
Λεωφ. Αθηνών 92
Αθήνα
T.K.104 42
Ελλάδα
Τηλ. (+30) 210 51 93 100
info@papadopoulos.com.gr

Hungary

Husqvarna Magyarország Kft.
Ezred u. 1-3
1044 Budapest
Telefon: (+36) 1 251-4161
vevoszolgalat.husqvarna@
husqvarna.hu

Iceland

Ó. Johnson & Kaaber
Tunguhalsi 1
110 Reykjavik
ooj@ojk.is

Ireland

Husqvarna UK Ltd
Preston Road
Aycliffe Industrial Park
Newton Aycliffe
County Durham
DL5 6UP
info.gardena@
husqvarna.co.uk

Italy

Husqvarna Italia S.p.A.
Via Santa Vecchia 15
23868 VALMADRERA (LC)
Phone: (+39) 0341.203.111
assistenza.italia@
it.husqvarna.com

Japan

KAKUICHI Co. Ltd.
Sumitomo Realty &
Development Kojimachi
BLDG., 8F
5-1 Nibannco
Chiyoda-ku
Tokyo 102-0084
Phone: (+81) 33 264 4721
m_ishihara@kaku-ichi.co.jp

Kazakhstan

LAMED Ltd.
155/1, Tazhibayevoi Str.
050060 Almaty
IP Schmidt
Abayavenue 3B
110 005 Kostanay

Korea

Kyung Jin Trading CO.,LTD.
107-4, SunDuk Bld.,
YangJae-dong,
Seocho-gu,
Seoul, (zipcode: 137-891)
Phone: (+82) (0)2 574-6300

Kyrgyzstan

Alye Maki
av. Moladaya Guardir J 3
720014
Bishkek

Latvia

Husqvarna Latvija SIA
Ulbrokas 19A
LV-1021 Rīga
info@gardena.lv

Lithuania

UAB Husqvarna Lietuva
Ateities pl. 77C
LT-52104 Kaunas
info@gardena.lt

Luxembourg

Magasins Jules Neuberger
39, rue Jacques Stas
Luxembourg-Gasperich 2549
Case Postale No. 12
Luxembourg 2010
Phone: (+352) 40 14 01
api@neuberger.lu

Mexico

AFOSA
Av. Lopez Mateos Sur # 5019
Col. La Calma 45070
Zapopan, Jalisco
Mexico
Phone: (+52) 33 3818-3434
icornejo@afosa.com.mx

Moldova

Convel S.R.L.
290A Muncesti Str.
2002 Chisinau

Netherlands

Husqvarna Nederland B.V.
GARDENA Division
Postbus 50131
1305 AC ALMERE
Phone: (+31) 36 521 00 10
info@gardena.nl

Neth. Antilles

Jonka Enterprises N.V.
Sta. Rosa Weg 196
P.O. Box 8200
Curaçao
Phone: (+599) 9 767 66 55
pgm@jonka.com

New Zealand

Husqvarna New Zealand Ltd.
PO Box 76-437
Manukau City 2241
Phone: (+64) (0) 9 9202410
support.nz@husqvarna.co.nz

Norway

Husqvarna Norge AS
Gardena Division
Trøskenveien 36
1708 Sarpsborg
info@gardena.no

Peru

Husqvarna Perú S.A.
Jr. Ramón Cárcamo 710
Lima 1
Tel: (+51) 1 3320400 ext. 416
juan.remuzgo@
husqvarna.com

Poland

Husqvarna
Poland Spółka z o.o.
ul. Wysockiego 15 b
03-371 Warszawa
Phone: (+48) 22 330 96 00
gardena@husqvarna.com.pl

Portugal

Husqvarna Portugal, SA
Lagoa - Albarraque
2635 - 595 Rio de Mouro
Tel.: (+351) 21 922 85 30
Fax : (+351) 21 922 85 36
info@gardena.pt

Romania

Madex International Srl
Soseaua Odaii 117-123,
RO 013603 București, S1
Phone: (+40) 21 352.76.03
madex@ines.ro

Russia / Россия

ООО „Хускварна“
141400, Московская обл.,
г. Химки,
улица Ленинградская,
владение 39, стр.6
Бизнес Центр
„Химки Бизнес Парк“,
помещение ОВ02_04
http://www.gardena.ru

Serbia

Domel d.o.o.
Autoput za Novi Sad bb
11 273 Belgrade
Phone: (+381) 1 18 48 88 12
miroslav.jejina@domel.rs

Singapore

Hy-Ray PRIVATE LIMITED
40 Jalan Pemimpin
#02-08 Tat Ann Building
Singapore 577185
Phone: (+65) 6253 2277
shiyiing@hyray.com.sg

Slovak Republic

Husqvarna Česko s.r.o.
Türkova 2319/5b
149 00 Praha 4 – Chodov
Bezplatná infolinka:
800 154 044
servis@sk.husqvarna.com

Slovenia

Husqvarna Austria GmbH
Industriezeile 36
4010 Linz
Tel.: (+43) 732 77 01 01-485
service.gardena@
husqvarnagroup.com

South Africa

Husqvarna
South Africa (Pty) Ltd
Postnet Suite 250
Private Bag X6,
Cascades, 3202
South Africa
Phone: (+27) 33 846 9700
info@gardena.co.za

Spain

Husqvarna España S.A.
Calle de Rivas nº 10
28052 Madrid
Phone: (+34) 91 708 05 00
atencioncliente@gardena.es

Suriname

Agrofix n.v.
Verlengde Hogestraat #22
Phone: (+597) 472426
agrofix@sr.net
Pobox : 2006
Paramaribo
Suriname – South America

Sweden

Husqvarna AB
Gardena Division
S-561 82 Husqvarna
Gardenaorder@husqvarna.se

Switzerland / Schweiz

Husqvarna Schweiz AG
Consumer Products
Industriestrasse 10
5506 Mägenwil
Phone: (+41) (0) 62 887 37 90
info@gardena.ch

Turkey

Dost Bahçe Diş Ticaret
Müessesilik A.Ş
Yunus Mah. Adil Sok. No:3
Ic Kapi No: 1 Kartal
34873 Istanbul
Phone: (+90) 216 38 93 939
info@dostbahce.com.tr

Ukraine / Україна

ТОВ «Хускварна Україна»
вул. Васильківська, 34,
офіс 204-г
03022, м. Київ
Тел. (+38) 044 498 39 02
info@gardena.ua

Uruguay

FELI SA
Entre Rios 1083 CP 11800
Montevideo – Uruguay
Tel: (+598) 22 03 18 44
info@felisa.com.uy

Venezuela

Corporación Casa y Jardín C.A.
Av. Caroní, Edif. Trezmen, PB.
Colinas de Bello Monte.
1050 Caracas.
Tlf: (+58) 212 992 33 22
info@casayjardin.net.ve

9833-20.960.05/1119
© GARDENA
Manufacturing GmbH
D-89070 Ulm
http://www.gardena.com