

Art. 3565

DE Montageanleitung

Laub- und Rasensammler

EN Assembly Instructions

Leaf and Grass Collector

FR Instructions de montage

Collecteur de feuilles et d'herbe

NL Montage-instructie

Blad- en gazonveger

SV Monteringsanvisning

Löv- och grässamlare

DA Monteringsvejledning

Løv- og plæneopsamler

FI Asennusohje

Lehtien ja ruohonkerääjä

NO Monteringsanvisning

Løv- og gressoppsamler

IT Istruzioni di montaggio

Raccogli erba e foglie

ES Instrucciones de montaje

Colector de hojas y hierba

PT Instruções de montagem

Coletor de folhas e relva

PL Instrukcja montażu

Zbieracz do liści i trawy

HU Szerelési útmutató

Lomb- és fűgyűjtő

CS Návod k montáži

Sběrač listí a trávy

SK Návod na montáž

Zberač listia a trávy

EL Οδηγίες συναρμολόγησης

Συλλέκτης φύλων και γκαζόν

RU Инструкция по монтажу

Сборщик листвы и травы

SL Navodilo za montažo

Zbiralnik listja in trate

HR Uputa za montažu

Sakupljač lišća i trave

SR/ Uputstvo za montažu

BS Sakupljač lišća i trave

UK Інструкції з монтажу

Збирач листя та зрізаної трави

RO Instrucțiuni de utilizare

Colector de frunze și iarbă

TR Montaj kılavuzu

Yaprak ve çim toplayıcısı

BG Инструкция за монтаж

Събирач за шума и трева

SQ Instruktim montimi

Grumbullues gjethesh dhe bari

ET Paigaldusjuhend

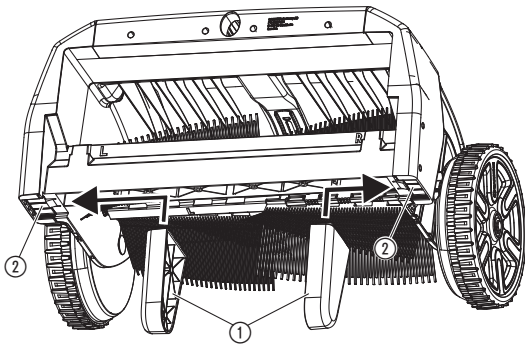
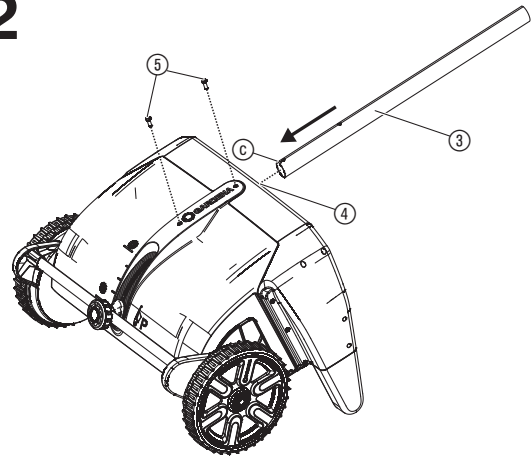
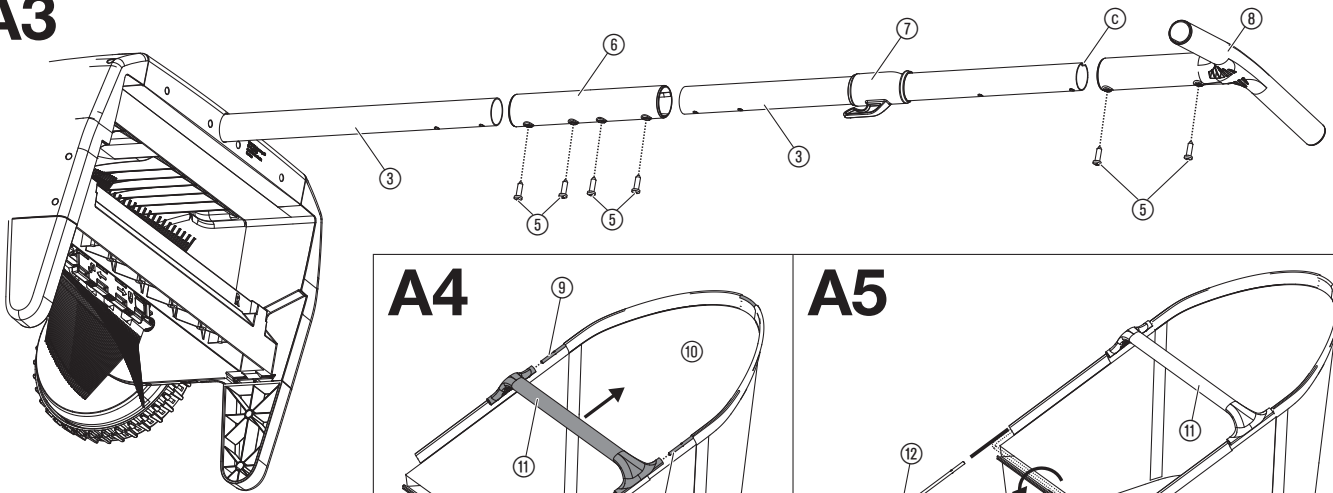
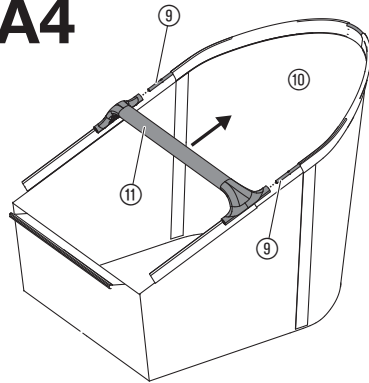
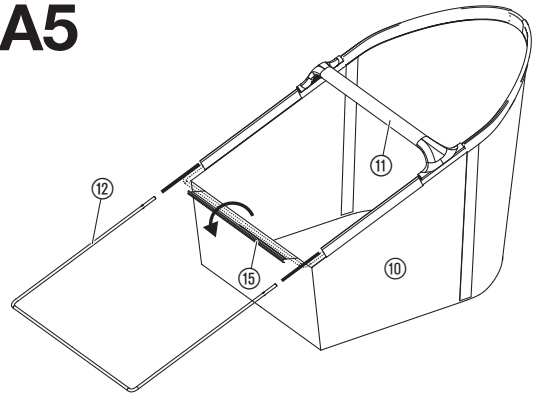
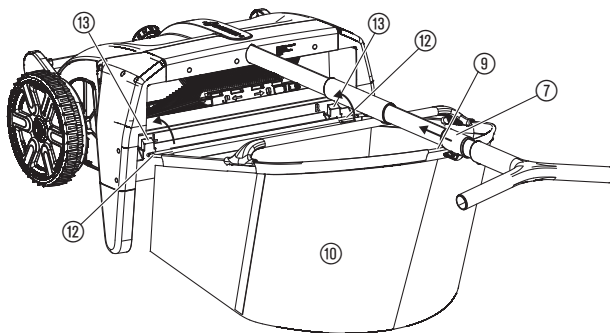
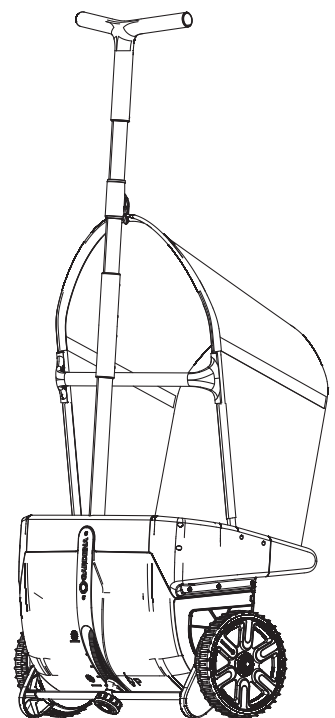
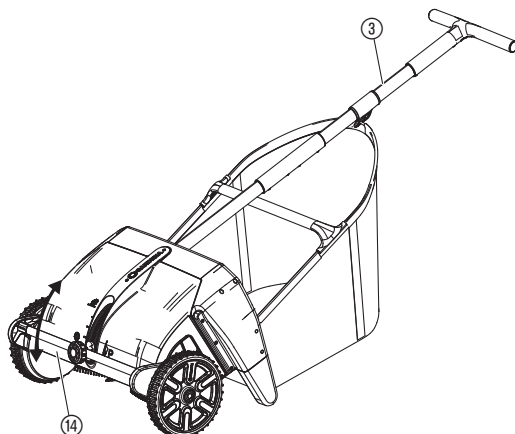
Lehe- ja murukoguja

LT Montavimo instrukcija

Lapų ir vejos rinktuvas

LV Montāžas instrukcija

Lapu un zāles savācējs

A1**A2****A3****A4****A5****A6****S1****O1**

Zbieracz do liści i trawy GARDENA

Użytkowanie zgodnie z przeznaczeniem:

Zbieracz do liści i trawy GARDENA jest przeznaczony do zbierania liści, skoszonej trawy i pozostałości po wertykulacji na trawnikach w prywatnych ogrodach i ogródkach działkowych.

Produkt nie jest przeznaczony do długotrwałego użytkowania.

1. BEZPIECZEŃSTWO



NIEBEZPIECZEŃSTWO! Ryzyko uduszenia!
Istnieje ryzyko połknięcia drobnych części. W przypadku małych dzieci istnieje ryzyko uduszenia plastikową torebką. Dzieci należy trzymać z dala od miejsca montażu produktu.

2. MONTAŻ

Montaż stopki [rys. A1]:

→ Wsunąć stopki ① w mocowania ② znajdujące się w zbieraczu aż do ich słyszalnego zablokowania.

Montaż drążka [rys. A2/A3]:

1. Wsunąć dolny drążek ③ z wgłębieniem ④ skierowanym ku górze do oporu w mocowanie drążka ④.
2. Przykręcić drążek 2 śrubami ⑤.
3. Nasunąć łącznik ⑥ do oporu na drążek ③ zamontowany na zbieraczu do liści i trawy.
4. Przykręcić łącznik ⑥ 2 śrubami ⑤.
5. Wsunąć górny drążek ③ z wgłębieniem ④ skierowanym ku górze do oporu w uchwyt ⑧.
6. Przykręcić uchwyt ⑧ 2 śrubami ⑤.
7. Nasunąć na drążek ③ haczyk do podwieszenia kosza ⑦ ustawiony w stronę produktu.
8. Nasunąć górny drążek ③ do oporu na łącznik ⑥.
9. Przykręcić łącznik ⑥ 2 śrubami ⑤.

Montaż kosza [rys. A4/A5/A6]:

1. Umieścić pałąk w kształcie litery C ⑨ w taki sposób w obszyciu tunelowym kosza ⑩, aby obydwa końce pałąka w kształcie litery C ⑨ wystawały równomiernie z kosza ⑩.
2. Nasunąć uchwyt ⑪ do oporu na obydwa końce pałąka w kształcie litery C ⑨.
3. Umieścić pałąk w kształcie litery U ⑫ w obszyciu tunelowym kosza ⑩.
4. Wsunąć pałąk w kształcie litery U ⑫ do oporu w uchwyt ⑪.
5. Zaciśnąć listwę z tworzywa sztucznego ⑬ na pałąku w kształcie litery U ⑫.
6. Przy pomocy pałąka w kształcie litery U ⑫ przymocować kosz do zaczepów ⑭.
7. Nasunąć haczyk do podwieszenia kosza ⑦ na pałąk w kształcie litery C ⑨.

3. OBSŁUGA

Regulacja wysokości [rys. O1]:

Płynna regulacja wysokości umożliwia dostosowanie zbieracza do liści do podłoża.

Najlepsze rezultaty można osiągnąć, gdy szczotki **lekko dotykają podłoża**, a zbieracz do liści porusza się szybko po trawniku.

1. Przesunąć dźwignię regulacji wysokości ⑭ i ustawić drążek ③ w wybranej pozycji.
2. Zamknąć dźwignię regulacji wysokości ⑭ w wybranej pozycji.

Wskazówki dot. korzystania ze zbieracza do liści i trawy:

Zbieracz do liści i trawy GARDENA funkcjonuje jak ekologiczne mechaniczne grabie. Obracające szczotki napędzane są przez kółka. Im lepiej kółka przylegają do podłoża, tym lepsze są wyniki zbierania.

Nie można zbierać takich przedmiotów, jak np. żołądź, kasztany czy opadłe owoce. Zbieracz nadaje się jedynie w ograniczonym stopniu do zbierania dużych liści z ogonkami (np. liści kasztanowca), ponieważ mogą one zablokować obracające się szczotki.

Również liści zalegające na utwardzonych drogach czy asfalcie można zbierać jedynie w ograniczonym zakresie. Na takim podłożu zabieg trzeba powtórzyć kilka razy.

4. KONSERWACJA

Czyszczenie zbieracza do liści i trawy GARDENA:



NIEBEZPIECZEŃSTWO! Ryzyko obrażeń ciała!
Ryzyko zranienia i uszkodzenia produktu.

- Nie czyścić produktu strumieniem wody pod ciśnieniem.
- Nie używać do czyszczenia chemikaliów, m.in. benzyny lub rozpuszczalników. Niektóre z nich mogą zniszczyć ważne części z tworzywa sztucznego.

5. PRZECHOWYWANIE

1. [Rys. S1]: Ustawić dźwignię regulacji wysokości w pozycji **P**.
2. Zbieracz do liści przechowywać w pozycji pionowej.

6. USUWANIE USTEREK

Problem	Możliwa przyczyna	Postępowanie
Liście nie są skutecznie zbierane	Niewłaściwie ustawiona dźwignia regulacji wysokości.	→ Ustawić dźwignię regulacji wysokości odpowiednio do podłoża.
	Wylot lub kosz są zapełnione.	→ Opróżnić kosz.



WSKAZÓWKI: w przypadku wystąpienia innych zakłóceń prosimy o kontakt z serwisem GARDENA. Naprawy mogą być wykonywane tylko przez punkty serwisowe GARDENA lub przez autoryzowanych przedstawicieli GARDENA.

7. SERWIS/GWARANCJA

Oświadczenie gwarancyjne:

W przypadku reklamacji klient nie zostanie obciążony żadnymi opłatami za świadczone usługi. GARDENA Manufacturing GmbH udziela na ten nowy, oryginalny produkt GARDENA 5-letniej gwarancji od daty zakupu przez pierwszego nabywcę u dystrybutora, pod warunkiem wykorzystania produktu wyłącznie do celów prywatnych. Niniejsza gwarancja producenta nie obejmuje produktów nabytych na rynku wtórnym.

Części eksploatacyjne:

Szczotki stanowią części zużywające się i w związku z tym nie są objęte gwarancją.

Deutschland / Germany

GARDENA
Manufacturing GmbH
Central Service
Hans-Lorenser-Straße 40
D-89079 Ulm
Produktfragen:
(+49) 731 490-123
Reparaturen:
(+49) 731 490-290
service@gardena.com

Albania

COBALT Sh.p.k.
Rr. Siri Kodra
1000 Tirana

Argentina

Husqvarna Argentina S.A.
Av.del Libertador 5954 –
Piso 11 – Torre B
(C1428ARP) Buenos Aires
Phone: (+54) 11 5194 5000
info.gardena@
ar.husqvarna.com

Armenia

Garden Land Ltd.
61 Tigran Mets
0005 Yerevan

Australia

Husqvarna Australia Pty. Ltd.
Locked Bag 5
Central Coast BC
NSW 2252
Phone: (+61) (0) 2 4352 7400
customer.service@
husqvarna.com.au

Austria / Österreich

Husqvarna Austria GmbH
Industriezeile 36
4010 Linz
Tel.: (+43) 732 77 01 01-485
service.gardena@
husqvarnagroup.com

Azerbaijan

Firm Progress
a. Aliyev Str. 26A
1052 Bakı

Belgium

Husqvarna België nv/sa
Gardena Division
Rue Eglise Van Ophem 111
1180 Uccle / Ukkel
Tel.: (+32) 2 720 92 12
info@gardena.be

Bosnia / Herzegovina

SILK TRADE d.o.o.
Industrijska zona Bukva bb
74260 Tešanj

Brazil

Husqvarna do Brasil Ltda
Av. Francisco Matarazzo,
1400 – 19º andar
São Paulo – SP
CEP: 05001-903
Tel: 0800-112252
marketing.br.husqvarna@
husqvarna.com.br

Bulgaria

AGROLAND България АД
бул. 8 Декември, №13
Офис 5
1700 Студентски град
София
Тел.: (+359) 2466 69 10
info@agroland.eu

Canada / USA

GARDENA Canada Ltd.
100 Summerlea Road
Brampton, Ontario L6T 4X3
Phone: (+1) 905 792 9330
info@gardenacanada.com

Chile

Maquinarias Agroforestales
Ltda. (Maga Ltda.)
Santiago, Chile
Avda. Chesterton
8355 comuna Las Condes
Phone: (+56) 2 202 4417
Dalton@maga.cl
Zipcode: 7560330

China

Husqvarna (Shanghai)
Management Co., Ltd.
富世华 (上海) 管理有限公司
3F, Benq Square B,
No207, Song Hong Rd.,
Chang Ning District,
Shanghai, PRC. 200335
上海市长宁区淞虹路207号明
基广场B座3楼, 邮编: 200335

Colombia

Husqvarna Colombia S.A.
Calle 18 No. 68 D-31, zona
Industrial de Montevideo
Bogotá, Cundinamarca
Tel. 571 2922700 ext. 105
jairo.salazar@
husqvarna.com.co

Costa Rica

Compania Exim
Euroiberoamericana S.A.
Los Colegios, Moravia,
200 metros al Sur del Colegio
Saint Francis – San José
Phone: (+506) 297 68 83
exim_euro@racsa.co.cr

Croatia

Husqvarna Austria GmbH
Industriezeile 36
4010 Linz
Tel.: (+43) 732 77 01 01-485
service.gardena@
husqvarnagroup.com

Cyprus

Med Marketing
17 Digeni Akrita Ave
P.O. Box 27017
1641 Nicosia

Czech Republic

Husqvarna Česko s.r.o.
Türkova 2319/5b
149 00 Praha 4 – Chodov
Bezplatná infolinka:
800 100 425
servis@cz.husqvarna.com

Denmark

GARDENA DANMARK
Lejrvej 19, st.
3500 Værløse
Tlf.: (+45) 7026 4770
husqvarna@husqvarna.dk
www.gardena.com/dk

Dominican Republic

BOSQUESA, S.R.L
Carretera Santiago Licey
Km. 5 ½
Esquina Copal II.
Santiago
Dominican Republic
Phone: (+809) 736-0333
joserbosquesa@claro.net.do

Ecuador

Husqvarna Ecuador S.A.
Arupos E1-181 y 10 de
Agosto Quito, Pichincha
Tel. (+593) 22800739
francisco.jacome@
husqvarna.com.ec

Estonia

Husqvarna Eesti OÜ
Valdeku 132
EE-11216 Tallinn
info@gardena.ee

Finland

Oy Husqvarna Ab
Gardena Division
Lautatarhankatu 8 B/PL 3
00581 HELSINKI
www.gardena.fi

France

Husqvarna France
9/11 Allée des pierres mayettes
92635 Gennevilliers Cedex
France
http://www.gardena.com/fr
N° AZUR: 0 810 00 78 23
(Prix d'un appel local)

Georgia

Transporter LLC
8/57 Beliashvili street
0159 Tbilisi, Georgia
Phone: (+995) 322 14 71 71

Great Britain

Husqvarna UK Ltd
Preston Road
Aycliffe Industrial Park
Newton Aycliffe
County Durham
DL5 6UP
info.gardena@
husqvarna.co.uk

Greece

Π. ΠΑΠΑΔΟΠΟΥΛΟΣ ΑΕΒΕ
Λεωφ. Αθηνών 92
Αθήνα
T.K.104 42
Ελλάδα
Τηλ. (+30) 210 5193 100
info@papadopoulos.com.gr

Hungary

Husqvarna Magyarország Kft.
Ezred u. 1-3
1044 Budapest
Telefon: (+36) 1 251-4161
vevoszolgalat.husqvarna@
husqvarna.hu

Iceland

Ö. Johnson & Kaaber
Tunguhalsi 1
110 Reykjavik
ooj@ojk.is

Ireland

Husqvarna UK Ltd
Preston Road
Aycliffe Industrial Park
Newton Aycliffe
County Durham
DL5 6UP
info.gardena@
husqvarna.co.uk

Italy

Husqvarna Italia S.p.A.
Via Santa Vecchia 15
23868 VALMADRERA (LC)
Phone: (+39) 0341.203.111
assistenza.italia@
it.husqvarna.com

Japan

KAUICHI Co. Ltd.
Sumitomo Realty &
Development Kojimachi
BLDG., 8F
5-1 Nibanncyo
Chiyoda-ku
Tokyo 102-0084
Phone: (+81) 33 264 4721
m_ishihara@kaku-ichi.co.jp

Kazakhstan

LAMED Ltd.
155/1, Tazhibayevoy Str.
050060 Almaty
IP Schmidt
Abayavenue 3B
110 005 Kostanay

Korea

Kyung Jin Trading CO.,LTD.
107-4, SunDuk Bld.,
YangJae-dong,
Seocho-gu,
Seoul, (zipcode: 137-891)
Phone: (+82) (0)2 574-6300

Kyrgyzstan

Alye Maki
av. Moladaya Guardir J 3
720014
Bishkek

Latvia

Husqvarna Latvija SIA
Ulbrokas 19A
LV-1021 Riga
info@gardena.lv

Lithuania

UAB Husqvarna Lietuva
Ateities pl. 77C
LT-52104 Kaunas
info@gardena.lt

Luxembourg

Magasins Jules Neuberg
39, rue Jacques Stas
Luxembourg-Gasperich 2549
Case Postale No. 12
Luxembourg 2010
Phone: (+352) 40 14 01
api@neuberg.lu

Mexico

AFOSA
Av. Lopez Mateos Sur # 5019
Col. La Calma 45070
Zapopan, Jalisco
Mexico
Phone: (+52) 33 3818-3434
icornejo@afosa.com.mx

Moldova

Convel S.R.L.
290A Muncesti Str.
2002 Chisinau

Netherlands

Husqvarna Nederland B.V.
GARDENA Division
Postbus 50131
1305 AC ALMERE
Phone: (+31) 36 521 00 10
info@gardena.nl

Neth. Antilles

Jonka Enterprises N.V.
Sta. Rosa Weg 196
P.O. Box 8200
Curaçao
Phone: (+599) 9 767 66 55
pgm@jonka.com

New Zealand

Husqvarna New Zealand Ltd.
PO Box 76-437
Manukau City 2241
Phone: (+64) (0) 9 9202410
support.nz@husqvarna.co.nz

Norway

Husqvarna Norge AS
Gardena Division
Trøskenveien 36
1708 Sarpsborg
info@gardena.no

Peru

Husqvarna Perú S.A.
Jr. Ramón Cárcamo 710
Lima 1
Tel: (+51) 1 3320400 ext. 416
juan.remuzgo@
husqvarna.com

Poland

Husqvarna
Poland Spółka z o.o.
ul. Wysockiego 15 b
03-371 Warszawa
Phone: (+48) 22 330 96 00
gardena@husqvarna.com.pl

Portugal

Husqvarna Portugal, SA
Lagoa - Albarraque
2635 - 595 Rio de Mouro
Tel.: (+351) 21 922 85 30
Fax : (+351) 21 922 85 36
info@gardena.pt

Romania

Madex International Srl
Soseaua Odaii 117-123,
RO 013603 București, S 1
Phone: (+40) 21 352.76.03
madex@ines.ro

Russia / Россия

ООО „Хускварна“
141400, Московская обл.,
г. Химки,
улица Ленинградская,
владение 39, стр.6
Бизнес Центр
„Химки Бизнес Парк“,
помещение ОВ02_04
http://www.gardena.ru

Serbia

Domel d.o.o.
Autoput za Novi Sad bb
11273 Belgrade
Phone: (+381) 1 18 48 88 12
miroslav.jejina@domel.rs

Singapore

Hv-Ray PRIVATE LIMITED
40 Jalan Pemimpin
#02-08 Tat Ann Building
Singapore 577185
Phone: (+65) 6253 2277
shiyiyng@hyray.com.sg

Slovak Republic

Husqvarna Česko s.r.o.
Türkova 2319/5b
149 00 Praha 4 – Chodov
Bezplatná infolinka:
800 154 044
servis@sk.husqvarna.com

Slovenia

Husqvarna Austria GmbH
Industriezeile 36
4010 Linz
Tel.: (+43) 732 77 01 01-485
service.gardena@
husqvarnagroup.com

South Africa

Husqvarna
South Africa (Pty) Ltd
Postnet Suite 250
Private Bag X6,
Cascades, 3202
South Africa
Phone: (+27) 33 846 9700
info@gardena.co.za

Spain

Husqvarna España S.A.
Calle de Rivas nº 10
28052 Madrid
Phone: (+34) 91 708 05 00
atencioncliente@gardena.es

Suriname

Agrofix n.v.
Verlengde Hogestraat #22
Phone: (+597) 472426
agrofix@sr.net
Pobox : 2006
Paramaribo
Suriname – South America

Sweden

Husqvarna AB
Gardena Division
S-561 82 Huskvarna
gardenaorder@husqvarna.se

Switzerland / Schweiz

Husqvarna Schweiz AG
Consumer Products
Industriestrasse 10
5506 Mägenwil
Phone: (+41) (0) 62 887 37 90
info@gardena.ch

Turkey

Dost Bahçe Diş Ticaret
Mümessilik A.Ş
Yunus Mah. Adil Sok. No:3
Ic Kapi No: 1 Kartal
34873 Istanbul
Phone: (+90) 216 38 93 939
info@dostbahce.com.tr

Ukraine / Україна

ТОВ «Хускварна Україна»
вул. Васильківська, 34,
офіс 204-г
03022, м. Київ
Тел. (+38) 044 498 39 02
info@gardena.ua

Uruguay

FELI SA
Entre Ríos 1083 CP 11800
Montevideo – Uruguay
Tel: (+598) 22 03 18 44
info@felisa.com.uy

Venezuela

Corporación Casa y Jardín C.A.
Av. Caroní, Edif. Trezmen, PB.
Colinas de Bello Monte.
1050 Caracas.
Tlf: (+58) 212 992 33 22
info@casayjardin.net.ve

3565-20.961.01/1219

© GARDENA
Manufacturing GmbH
D-89070 Ulm
http://www.gardena.com