

Art. 3565

**DE Montageanleitung**

Laub- und Rasensammler

**EN Assembly Instructions**

Leaf and Grass Collector

**FR Instructions de montage**

Collecteur de feuilles et d'herbe

**NL Montage-instructie**

Blad- en gazonveger

**SV Monteringsanvisning**

Löv- och grässamlare

**DA Monteringsvejledning**

Løv- og plæneopsamler

**FI Asennusohje**

Lehtien ja ruohonkerääjä

**NO Monteringsanvisning**

Løv- og gressoppsamler

**IT Istruzioni di montaggio**

Raccogli erba e foglie

**ES Instrucciones de montaje**

Colector de hojas y hierba

**PT Instruções de montagem**

Coletor de folhas e relva

**PL Instrukcja montażu**

Zbieracz do liści i trawy

**HU Szerelési útmutató**

Lomb- és fűgyűjtő

**CS Návod k montáži**

Sběrač listí a trávy

**SK Návod na montáž**

Zberač listia a trávy

**EL Οδηγίες συναρμολόγησης**

Συλλέκτης φύλων και γκαζόν

**RU Инструкция по монтажу**

Сборщик листвы и травы

**SL Navodilo za montažo**

Zbiralnik listja in trate

**HR Uputa za montažu**

Sakupljač lišća i trave

**SR/ Uputstvo za montažu**

**BS** Sakupljač lišća i trave

**UK Інструкції з монтажу**

Збирач листя та зрізаної трави

**RO Instrucțiuni de utilizare**

Colector de frunze și iarbă

**TR Montaj kılavuzu**

Yaprak ve çim toplayıcısı

**BG Инструкция за монтаж**

Събирач за шума и трева

**SQ Instruktim montimi**

Grumbullues gjethesh dhe bari

**ET Paigaldusjuhend**

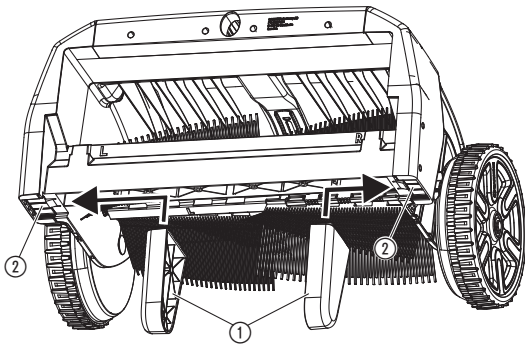
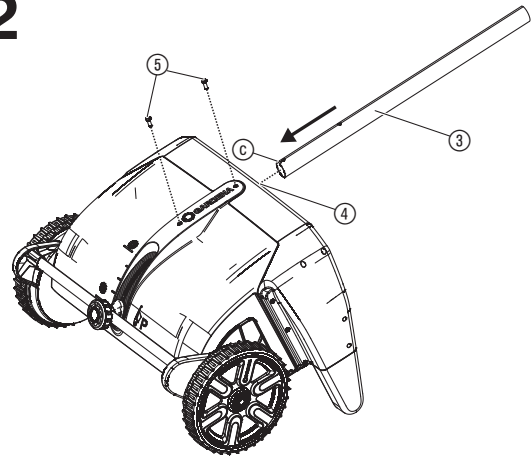
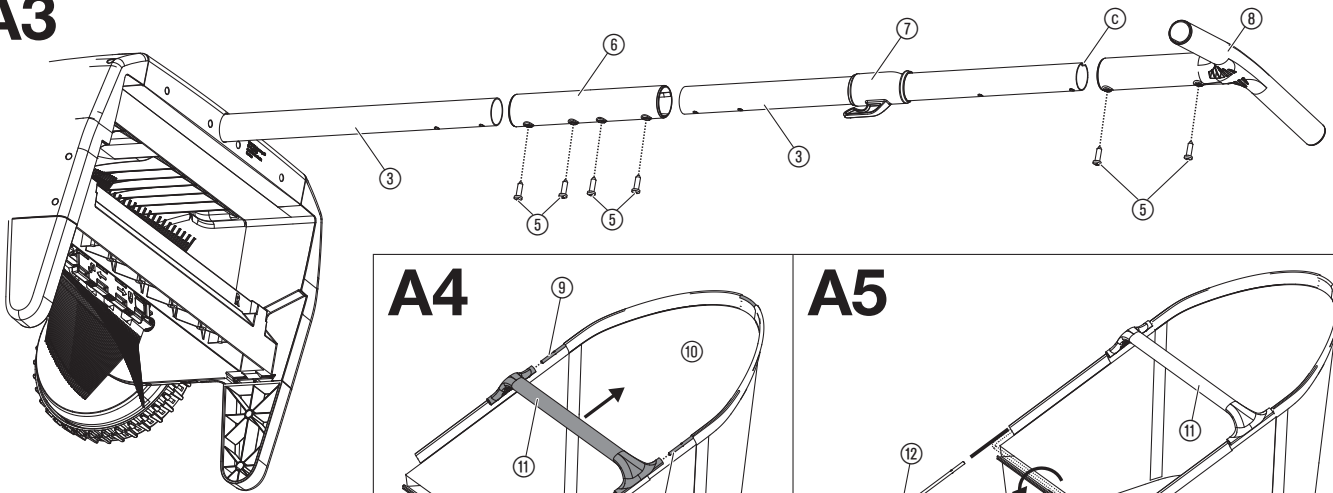
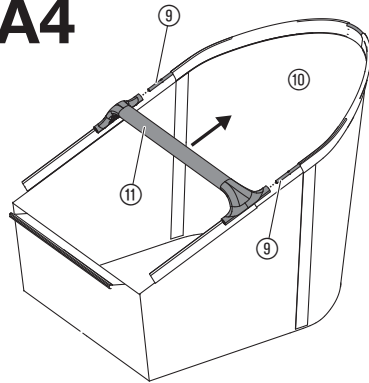
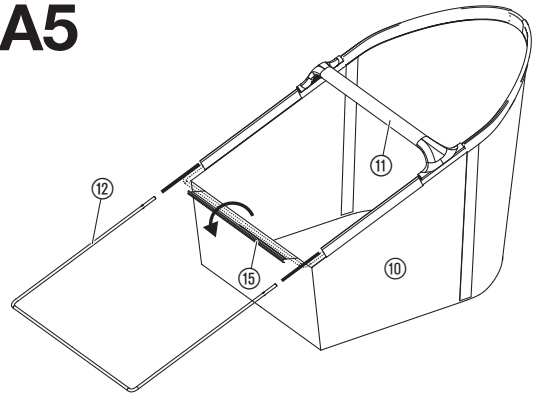
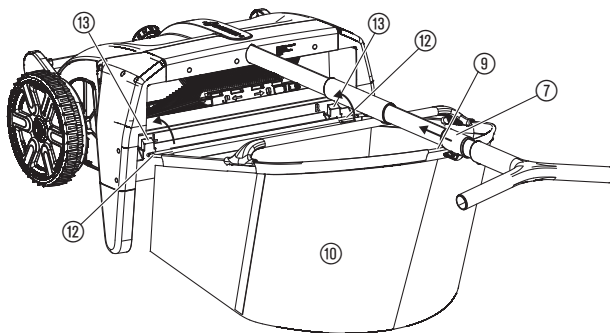
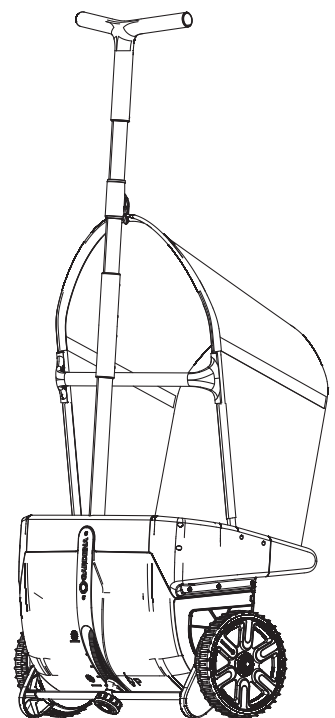
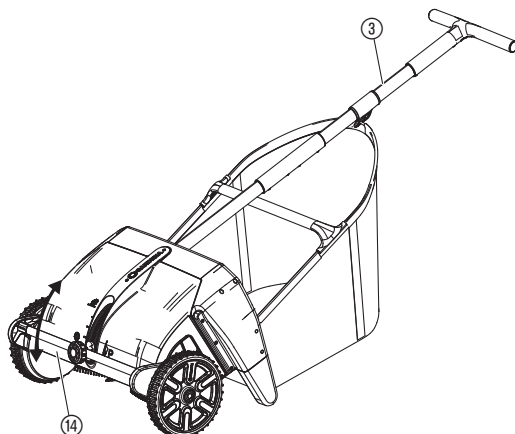
Lehe- ja murukoguja

**LT Montavimo instrukcija**

Lapų ir vejos rinktuvas

**LV Montāžas instrukcija**

Lapu un zāles savācējs

**A1****A2****A3****A4****A5****A6****S1****O1**

# GARDENA Lomb- és fűgyűjtő

## Rendeltetésszerű használat:

A GARDENA Lomb- és fűgyűjtő magánházak kertjében és konyhakertekben a gyepfelületeken előforduló lomb, gyom/moha és vágott fű összegyűjtésére szolgál.

A termék hosszú ideig tartó működtetésre nem alkalmas.

## 1. BIZTONSÁG



### VESZÉLY! Fulladásveszély!

Az apróbb alkatrészek könnyen lenyelhetők. A nejlonzacskó miatt kisgyermeknél fulladás veszélye fenyeget. Szereléskor tartsa távol a kisgyermeket.

## 2. SZERELÉS

### Állítólábak felszerelése [ábra A1]:

→ Csúsztassa bele az ① lábakat a lombgyűjtő ② felfogó nyílásaiba annyira, hogy hallhatóan a helyükre ugorjanak.

### Nyel felszerelése [ábra A2/A3]:

1. A nyél ⑥ mélyedéssel ellátott ③ alsó részét tolja felfelé ütközésig a ④ nyélfogadó elembe.
2. Csavarozza le szorosan a nyelet a 2 db. ⑤ csavarral.
3. Ütközésig csúsztassa rá a ⑥ összekötő darabot a lomb- és fűgyűjtőre szerelt ③ nyélre.
4. Csavarozza rá szorosan a ⑥ összekötő darabot 2 db. ⑤ csavarral.
5. A nyél ⑥ mélyedéssel ellátott ③ felső részét tolja felfelé ütközésig a ④ fogantyúba.
6. Csavarozza rá szorosan a ④ fogantyút 2 db. ⑤ csavarral.
7. Csúsztassa rá a gyűjtőzsák ⑦ függesztő elemét a ③ nyélre úgy, hogy a kampó a termék felé nézzen.
8. Ütközésig csúsztassa be a nyél ③ felső részét a ⑥ összekötő darabba.
9. Csavarozza rá szorosan a ⑥ összekötő darabot 2 db. ⑤ csavarral.

### Gyűjtőzsák rászerelése [ábra A4/A5/A6]:

1. Bújtsa be a ⑨ C alakú kengyelt a ⑩ gyűjtőzsák vezető elemébe úgy, hogy a ⑨ C alakú kengyel mindkét vége egyforma mértékben álljon ki a ⑩ gyűjtőzsákból.
2. Ütközésig csúsztassa rá a ⑪ fogantyút a ⑨ C alakú kengyel két végére.
3. Bújtsa be a ⑫ U alakú kengyelt a ⑩ gyűjtőzsák vezető elemeibe.
4. Ütközésig csúsztassa be a ⑫ U alakú kengyelt a ⑪ fogantyúba.
5. Nyomja rá a ⑬ műanyag lécet a ⑫ U alakú kengyelre.
6. A ⑫ U alakú kengyellel akassza be a gyűjtőzsákot a ⑬ kampókba.
7. Csúsztassa rá a gyűjtőzsák ⑦ függesztő elemét a ⑨ C alakú kengyelre.

## 3. KEZELÉS

### Magasság beállítása [ábra O1]:

A lombgyűjtő a fokozatmentes magasságállító kar segítségével a talajhoz igazítható.

Legjobb hulladékgyűjtő eredmény akkor érhető el, ha a kefék **épp hogy súrolják a talajt**, ugyanakkor a lombgyűjtőt még tempósan lehet tolni a gyep felületén.

1. Nyissa a ⑭ magasságállító kart, és állítsa a ③ nyelet a kívánt helyzetbe.
2. A kívánt helyzetben zárja a ⑭ magasságállító kart.

### Útmutatások a lomb- és fűgyűjtő használatához:

A GARDENA lomb- és fűgyűjtő a gépi hajtású gereblyéhez hasonlatos módon működik, és ezért környezetbarát. A forgó keféket a kerekek hajtják. Minél jobban lekapaszkodnak a kerekek a talajon, annál jobb lesz a hulladékgyűjtő képesség.

Szilárd tárgyak, például a makk, a gesztenye, az őszi gyümölcs stb. nem kerülnek az összegyűjtött hulladék közé. A nagylevelű, száras lomb (például gesztenye) begyűjtésére a lombgyűjtő csak feltételesen alkalmas, mivel az belegabalyodhat a forgó kefékbe.

A szilárd- vagy aszfalt burkolatú utakon lévő lombot csak feltételesen lehet összegyűjteni. Ezeket azonban időnként többször végig kell menni.

## 4. KARBANTARTÁS

### A GARDENA lomb- és fűgyűjtő megtisztítása:



### VESZÉLY! Személyi sérülés veszélye!

Sérülésveszély, és a termék károsodásának kockázata.

→ A terméket ne tisztítsa nagynyomású vízszugárral.

→ Tisztításhoz ne használjon vegyszereket, így benzint vagy oldószereket se. Egyes vegyszerek tönkre tehetnek fontos műanyag alkatrészeket.

## 5. TÁROLÁS

1. [Ábra S1]: Állítsa a magasság beállító kart P állásba.
2. A lombgyűjtőt álló helyzetben tárolja, hogy kisebb helyet foglaljon el.

## 6. HIBAELHÁRÍTÁS

Probléma	Lehetséges oka	Megoldása
Alig gyűjti össze a lombot	Roszul van beállítva a működési magasság.	→ Állítsa be a magasságot a talajnak megfelelően.
	A kidobó szerkezet vagy gyűjtőzsák megtelt.	→ Üritse ki a gyűjtőzsákot.



**ÚTMUTATÁS:** Egyéb üzemszavarok esetén forduljon a GARDENA területileg illetékes szervizközpontjához. Javításokat csak a GARDENA szervizközpontokkal, valamint a GARDENA szerződött szakkereskedőivel szabad végezteni.

## 7. SZERVIZ/GARANCIA

### Garancia nyilatkozat:

Garanciaigény esetén nem kerül felszámolásra díj önnek a nyújtott szolgáltatásokért. A GARDENA Manufacturing GmbH minden új, eredeti GARDENA termékre a vásárlás napjától számított 5 év garanciát vállal, feltéve, hogy a termékeket kizárólag magán célra használják. Másodkézből vásárolt termékekre nem vonatkozik a gyártói garancia.

### Kopóalkatrészek:

A kefék gyorsan kopó alkatrészek, ezért nem tartoznak a garancia hatálya alá.

