

SmallCut Li-23R Art. 9822

**DE Betriebsanleitung**

Akku-Trimmer

**EN Operator's manual**

Battery Trimmer

**FR Mode d'emploi**

Coupe-bordures à batterie

**NL Gebruiksaanwijzing**

Accu-trimmer

**SV Bruksanvisning**

Accu-trimmer

**DA Brugsanvisning**

Accu-trimmer

**FI Käyttöohje**

Akkutrimmeri

**NO Bruksanvisning**

Accu trimmer

**IT Istruzioni per l'uso**

Trimmer a batteria

**ES Instrucciones de empleo**

Recortabordes con Accu

**PT Manual de instruções**

Aparador a bateria

**PL Instrukcja obsługi**

Akumulatorowa podkaszarka

**HU Használati utasítás**

Akkumulátoros fűszegélynyíró

**CS Návod k obsluze**

Akumulátorový trimmer

**SK Návod na obsluhu**

Akumulátorový vyžínač

**EL Οδηγίες χρήσης**

Κοιμειτικό μπαταρίας

**RU Инструкция по эксплуатации**

Аккумуляторный триммер

**SL Navodilo za uporabo**

Akumulatorski obrezovalnik

**HR Upute za uporabu**

Baterijski trimer

**SR/ Uputstvo za rad**

**BS** Baterijska trimer-kosilica

**UK Інструкція з експлуатації**

Акумуляторний-триммер

**RO Instrucțiuni de utilizare**

Trimmer cu acumulator

**TR Kullanma Kılavuzu**

Akülü tirpan

**BG Инструкция за експлоатация**

Акку-Триммер

**SQ Manual përdorimi**

Prerësi me bateri

**ET Kasutusjuhend**

Akuga trimmer

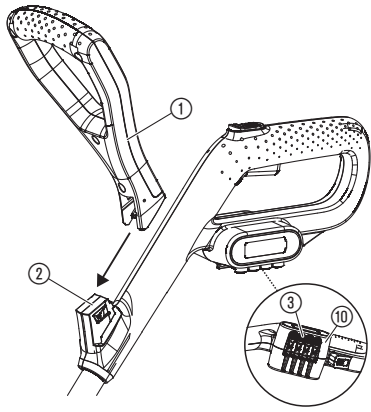
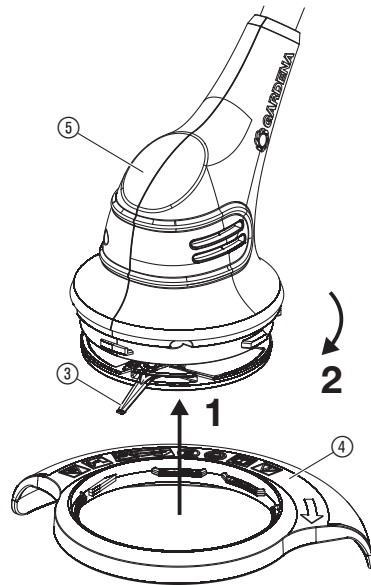
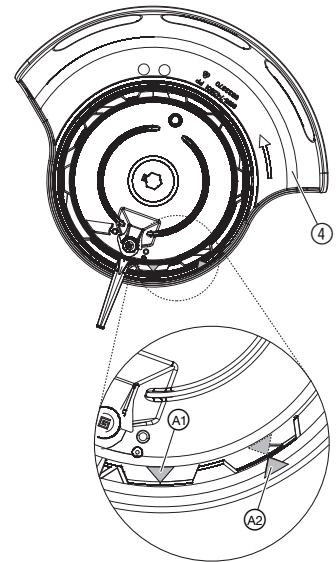
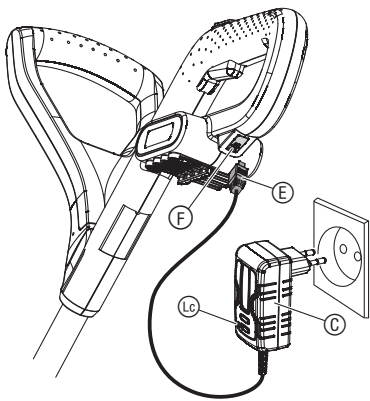
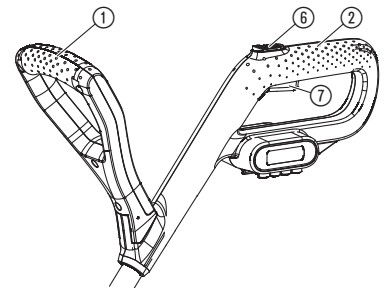
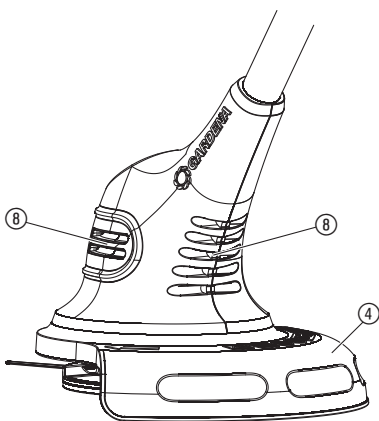
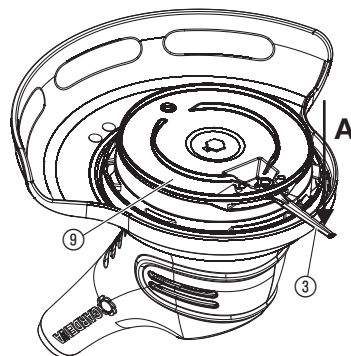
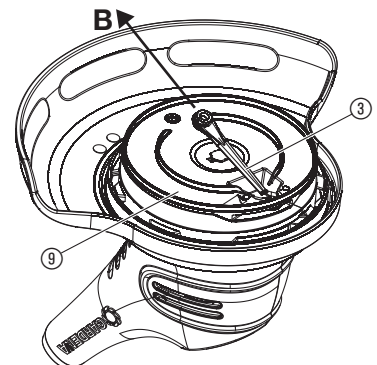
**LT Eksploataavimo instrukcija**

Akumuliatorinė žoliapjovė

**LV Lietošanas instrukcija**

Ar akumulatoru darbināms trimmeris

<p><b>DE Produkthaftung</b> Wir weisen ausdrücklich darauf hin, dass wir in Übereinstimmung mit dem Produkthaftungsgesetz nicht für Schäden haften, die durch unsere Produkte entstehen, wenn diese unsachgemäß und nicht durch einen von uns autorisierten Servicepartner repariert wurden oder wenn keine Original GARDENA Teile oder von uns zugelassene Teile verwendet wurden.</p>
<p><b>EN Product liability</b> In accordance with the German Product Liability Act, we hereby expressly declare that we accept no liability for damage incurred from our products where said products have not been properly repaired by a GARDENA-approved service partner or where original GARDENA parts or parts authorised by GARDENA were not used.</p>
<p><b>FR Responsabilité</b> Conformément à la loi relative à la responsabilité du fait des produits défectueux, nous déclarons expressément par la présente que nous déclinons toute responsabilité pour les dommages résultant de nos produits, si lesdits produits n'ont pas été correctement réparés par un partenaire d'entretien agréé GARDENA ou si des pièces d'origine GARDENA ou des pièces agréées GARDENA n'ont pas été utilisées.</p>
<p><b>NL Productaansprakelijkheid</b> Conform de Duitse wet inzake productaansprakelijkheid verklaren wij hierbij uitdrukkelijk dat wij geen aansprakelijkheid aanvaarden voor schade ontstaan uit onze producten waarbij deze producten niet zijn gerepareerd door een GARDENA-erkende servicepartner of waarbij geen originele GARDENA-onderdelen of onderdelen die door GARDENA zijn goedgekeurd zijn gebruikt.</p>
<p><b>SV Produktansvar</b> I enlighet med tyska produktansvarslagar förklarar vi härmed uttryckligen att vi inte åtar oss något ansvar för skador som orsakas av våra produkter där produkterna inte har genomgått korrekt reparation från en GARDENA-godkänd servicepartner eller där originaldelar från GARDENA eller delar godkända av GARDENA inte använts.</p>
<p><b>DA Produktansvar</b> I overensstemmelse med den tyske produktansvarslov erklærer vi hermed udtrykkeligt, at vi ikke påtager os noget ansvar for skader på vores produkter, hvis de pågældende produkter ikke er blevet repareret korrekt af en GARDENA-godkendt servicepartner, eller hvor der ikke er brugt originale GARDENA-reservedele eller godkendte reservedele fra GARDENA.</p>
<p><b>FI Tuotevastuu</b> Saksan tuotevastuulain mukaisesti emme ole vastuussa laitteiden vaurioista, jos korjauksia ei ole tehnyt GARDENA:n hyväksymä huoltoliike tai jos niiden synnä on muiden kuin alkuperäisten GARDENA-varaosien tai GARDENA:n hyväksymien varaosien käyttö.</p>
<p><b>IT Responsabilità del prodotto</b> In conformità con la Legge tedesca sulla responsabilità del prodotto, con la presente dichiariamo espressamente che decliniamo qualsiasi responsabilità per danni causati dai nostri prodotti qualora non siano stati correttamente riparati presso un partner di assistenza approvato GARDENA o laddove non siano stati utilizzati ricambi originali o autorizzati GARDENA.</p>
<p><b>ES Responsabilidad sobre el producto</b> De acuerdo con la Ley de responsabilidad sobre productos alemana, por la presente declaramos expresamente que no aceptamos ningún tipo de responsabilidad por los daños ocasionados por nuestros productos si dichos productos no han sido reparados por un socio de mantenimiento aprobado por GARDENA o si no se han utilizado piezas originales GARDENA o piezas autorizadas por GARDENA.</p>
<p><b>PT Responsabilidade pelo produto</b> De acordo com a lei alemã de responsabilidade pelo produto, declaramos que não nos responsabilizamos por danos causados pelos nossos produtos, caso os tais produtos não tenham sido devidamente reparados por um parceiro de assistência GARDENA aprovado ou se não tiverem sido utilizadas peças GARDENA originais ou peças autorizadas pela GARDENA.</p>
<p><b>PL Odpowiedzialność za produkt</b> Zgodnie z niemiecką ustawą o odpowiedzialności za produkt, niniejszym wyraźnie oświadczamy, że nie ponosimy żadnej odpowiedzialności za szkody poniesione na skutek użytkowania naszych produktów, w przypadku gdy naprawa tych produktów nie była odpowiednio przeprowadzana przez zatwierdzonego przez firmę GARDENA partnera serwisowego lub nie stosowano oryginalnych części GARDENA albo części autoryzowanych przez tę firmę.</p>
<p><b>HU Termékszavatosság</b> A németországi termékszavatossági törvénnyel összhangban ezennel nyomatékosan kijelentjük, hogy nem vállalunk felelősséget a termékeinkben keletkezett olyan károkért, amelyek valamely GARDENA által jóváhagyott szervizpartner által nem megfelelően végzett javításból adódtak, vagy amely során nem eredeti GARDENA alkatrészeket vagy a GARDENA által jóváhagyott alkatrészeket használtak fel.</p>
<p><b>CS Odpovědnost za výrobek</b> V souladu s německým zákonem o odpovědnosti za výrobek tímto výslovně prohlašujeme, že nepřijímáme žádnou odpovědnost za poškození vzniklá na našich výrobcích, kdy zmíněné výrobky nebyly řádně opraveny schváleným servisním partnerem GARDENA nebo kdy nebyly použity originální náhradní díly GARDENA nebo náhradní díly autorizované společností GARDENA.</p>
<p><b>SK Zodpovednosť za produkt</b> V súlade s nemeckými právnymi predpismi upravujúcimi zodpovednosť za výrobok týmto výslovné prehlasujeme, že nenesieme žiadnu zodpovednosť za škody spôsobené našimi výrobkami, v prípade ktorých neboli náležité opravy vykonané servisným partnerom schváleným spoločnosťou GARDENA alebo neboli použité diely spoločnosti GARDENA alebo diely schválené spoločnosťou GARDENA.</p>
<p><b>EL Ευθύνη προϊόντος</b> Σύμφωνα με τον γερμανικό νόμο περί Ευθύνης για τα Προϊόντα, με το παρόν δηλώνουμε ρητώς ότι δεν αποδεχόμαστε καμία ευθύνη για τυχόν ζημιές που προκύπτουν από τα προϊόντα μας εάν αυτά δεν έχουν επισκευαστεί σωστά από κάποιον συγκεκριμένο συνεργάτη επισκευών της GARDENA ή εάν δεν έχουν χρησιμοποιηθεί αυθεντικά εξαρτήματα GARDENA ή εξαρτήματα συγκεκριμένα από την GARDENA.</p>
<p><b>SL Odgovornost proizvajalca</b> V skladu z nemškimi zakoni o odgovornosti za izdelke, izrecno izjavljajo, da ne sprejemamo nobene odgovornosti za škodo, ki jo povzročijo naši izdelki, če teh niso ustrezno popravili GARDENINI odobreni servisni partnerji ali pri tem niso bili uporabljeni originalni GARDENINI nadomestni deli ali GARDENINIMI homologiranimi nadomestnimi deli.</p>
<p><b>HR Pouzdanost proizvoda</b> Sukladno njemačkom zakonu o pouzdanosti proizvoda, ovime izričito izjavljujemo kako ne prihvaćamo nikakvu odgovornost za oštećenja na našim proizvodima nastala uslijed neispravnog popravka od strane servisnog partnera kojeg odobrava GARDENA ili uslijed nekorištenja originalnih GARDENA dijelova ili dijelova koje odobrava GARDENA.</p>
<p><b>RO Răspunderea pentru produs</b> În conformitate cu Legea germană privind răspunderea pentru produs, declarăm în mod expres prin prezentul document că nu acceptăm nicio răspundere pentru defecțiunile suferite de produsele noastre atunci când acestea nu au fost reparate în mod corect de un atelier de service partener, aprobat de GARDENA, sau când nu au fost utilizate piese GARDENA originale sau piese autorizate de GARDENA.</p>
<p><b>BG Отговорност за вреди, причинени от стоки</b> Съгласно германския Закон за отговорността за вреди, причинени от стоки, с настоящото изрично декларираме, че не носим отговорност за щети, причинени от нашите продукти, ако те не са били правилно ремонтирани от одобрен от GARDENA сервиз или ако не са използвани оригинални части на GARDENA или части, одобрени от GARDENA.</p>
<p><b>ET Tootevastutus</b> Vastavalt Saksamaa tootevastutusseadusele deklareerime käesolevaga selgesõnaliselt, et me ei kannu mingisugust vastutust meie toodetest tingitud kahjude eest, kui need tooted ei ole korrektselt parandatud GARDENA heakskiidetud hoolduspartneri poolt või kui parandamisel ei ole kasutatud GARDENA originaalosi või GARDENA volitatud osi.</p>
<p><b>LT Gaminio patikimumas</b> Mes aiškiai pareiškiame, kad, atsižvelgiant į Vokietijos gaminių patikimumo įstatymą, nepriimame atsakomybės dėl bet kokios žalos, patirtos dėl mūsų gaminių, jeigu jie buvo netinkamai taisomi arba jų dalys buvo pakeistos neoriginaliomis GARDENA dalimis ar nepatvirtintomis dalimis, arba jeigu remonto darbai buvo atliekami ne GARDENA techninės priežiūros centro specialistų.</p>
<p><b>LV Atbildība par produkcijas kvalitāti</b> Saskaņā ar Vācijas likumu par atbildību par produkcijas kvalitāti ar šo mēs paziņojam, ka neuzņemamies atbildību par bojājumiem, kas radušies, lietojot mūsu izstrādājumus, kuru remontu nav veicis uzņēmuma GARDENA apstiprināts apkopes partneris vai kuru remontam netika izmantotas oriģinālās GARDENA detaļas vai detaļas, kuru lietošanu apstiprinājis uzņēmums GARDENA.</p>

**A1****A2****A3****O1****O2****O3****M1****T1****T2**

## HU

1. BIZTONSÁG . . . . .	45
2. SZERELÉS . . . . .	47
3. KEZELÉS . . . . .	47
4. KARBANTARTÁS . . . . .	47
5. TÁROLÁS . . . . .	48
6. HIBAELHÁRÍTÁS . . . . .	48
7. MŰSZAKI ADATOK . . . . .	48
8. TARTOZÉKOK . . . . .	48
9. SZERVIZ / GARANCIA . . . . .	48

### Az eredeti útmutató fordítása.



8 éves kor feletti gyermekek, valamint csökkent fizikai, érzékszervi vagy mentális képességekkel élő, vagy hiányos tapasztalatokkal és tudással rendelkező személyek a terméket csak másik személy felügyelete mellett, vagy olyan esetben használhatják, ha megfelelő eligazítást kapnak a termék biztonságos működtetéséről, és megértik az abból eredő veszélyeket. Gyermekeknek tilos játszani a termékkel. Gyermekek felügyelet nélkül nem végezhetnek tisztítást vagy felhasználó általi karbantartást. A termék használatát csak 16 éven felüli fiatalok számára ajánljuk.

### Rendeltetésszerű használat:

A GARDENA fűszegélynyírót a privát házi- és hobbikertek gyepszőnyegének és fűfelületének körülvágására és lenyírására tervezték.

A termék hosszú ideig tartó működtetésre nem alkalmas.

### **VESZÉLY! Személyi sérülés veszélye!**

**A terméket ne használja sövények lenyírására, anyagok felaprítására, vagy komposztálásra.**

## 1. BIZTONSÁG

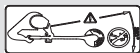
### FONTOS!

Olvassa el figyelmesen a használati utasítást, és őrizze meg gondosan, hogy később is fellapozhassa.

## Szimbólumok a terméken:



Olvassa el a használati utasítást.



A többieket tartsa távol.



Viseljen mindig minősített hallásvédőt.  
Viseljen mindig minősített szemvédőt.



Ne tegye ki a terméket esőnek.



A töltőkészülethez:  
Azonnal húzza ki a hálózathoz a csatlakozódugót,  
ha a vezeték megsérült vagy át lett vágva.

## Általános biztonsági útmutatások

### Elektromos biztonság



**VESZÉLY! Áramütés!**

Áramütés miatti sérülésveszély.

→ A terméket fel kell szerelni egy hibaáram-védőkapcsolóval (RCD), amelynél a névleges kioldóáram erőssége legfeljebb 30 mA.

Kerülje a rendellenes testtartásokat, és mindig ügyeljen arra, hogy ne veszítse el az egyensúlyát, és biztonságosan álljon a lejtős területeken is. Lassan menjen, ne rohanjon.

Ne érjen hozzá a mozgó, veszélyes alkatrészekhez, mielőtt kihúzta volna a gép hálózati csatlakozóját, és a mozgó, veszélyes alkatrészek teljesen nyugalmi helyzetbe nem kerültek.

A gép működtetése során mindig viseljen erős lábbelit és hosszú nadrágot.

### Biztonságos üzemelés

#### 1 Oktatás

- Az útmutatást figyelmesen olvassa el. Tanulja meg jól a gép működtetését és szakszerű használatát.
- Soha ne engedje meg, hogy a gépet gyerekek használják, vagy olyan személyek kezeljék, akik nem ismerik ezeket az útmutatásokat. A helyi előírások korlátozhatják a használó személy életkorát.
- Gondoljon arra, hogy a gép működtetője vagy használója felel azokért a bal esetekért vagy veszélyeztetésekért, amelyek más személyeknél vagy azok tulajdonában bekövetkeznek.

#### 2 Előkészítés

- Használat előtt ellenőrizze a csatlakozó vagy hosszabbító vezetékét sérülés vagy öregedés szempontjából. Ha a vezeték megsérült használat közben, haladéktalanul válassza el a hálózattól.  
**NE ÉRJEN HOZZÁ A Vezetékhez, AMÍG NEM VÁLASZTotta el azT A Hálózattól.**  
Ne használja a gépet, ha a vezeték sérült vagy elhasználtodott.
- Használat előtt szemrevételezéssel ellenőrizze a gépet, hogy nincsenek-e sérült, hiányzó vagy helytelenül felszerelt védőberendezések vagy védőlemezek.
- Soha ne működtesse a gépet, ha a közelben személyek, főleg gyerekek vagy háziállatok vannak.

#### 3 Működtetés

- A csatlakozó és hosszabbító vezetékét tartsa távol a vágószerkezettől.
- A gép használata közben mindig viseljen szemvédőt és erős lábbelit.
- Ne használja a gépet, ha rossz az időjárási körülmények, különösen akkor, ha fennáll a villámcsapás veszélye.
- A gépet csak nappal vagy jó mesterséges világításnál használja.
- Soha ne használja a gépet, ha megsérült a burkolata vagy védőberendezése, ill. ha nincs burkolata vagy nincsenek védőberendezései.
- A motort csak akkor kapcsolja be, ha a kezek és lábak kívül vannak a vágószerkezet hatótávolságán.
- A gépet mindig válassza el az áramellátástól (vagyis a csatlakozódugót húzza ki a villanyhálózathoz, a zárószerkezetet vagy a kivehető akkumulátort távolítsa el)
  - mindig, amikor a gépet felügyelet nélkül hagyja;
  - reteszelés eltávolítása előtt;
  - A gép ellenőrzése, megtisztítása vagy a géppel való foglalkozás előtt;
  - azután, hogy idegen testtel érintkezett;
  - mindig, amikor a gép szokatlanul elkezd remegni.
- Vigyázat, nehogy a vágószerkezet megsértsen a lábát és kezét.
- Mindig ügyeljen arra, hogy a szellőző nyílásokban ne legyenek idegen anyagdarabok.

## 4 Karbantartás és megőrzés

- A gépet válassza el az áramellátástól (vagyis a csatlakozódugót húzza ki a villanyhálózathoz, a reteszelt szerkezetet vagy a kivehető akkumulátorokat távolítsa el) mielőtt elvégezné a karbantartást vagy a tisztító munkákat.
- Csak a gyártó által ajánlott pótalkatrészeket és tartozékokat használja.
- A gépet rendszeresen át kell vizsgálni és karban kell tartani. A gépet csak engedélyezett műhellyel javíttassa.
- Használaton kívül a gépet csak olyan helyen tárolja, ahol a gyerekek nem férhetnek hozzá.

### További biztonsági útmutatások

#### Biztonságos bánásmód az akkumulátorokkal



**VESZÉLY! Tűzveszély!**

A töltési művelet alatt a töltendő akkumulátoros terméknek éghető, hőálló és szigetelő felületen kell állnia.

A töltés alatt álló akkut nem szabad felügyelet nélkül hagyni.

Maró hatású, gyúlékony és könnyen éghető tárgyakat tartson távol a töltőkészüléktől és az akkumulátoros terméktől.

A töltési művelet alatt nem szabad letakarni a töltőkészüléket és az akkumulátoros terméket.

Füstképződés vagy tűz esetén haladéktalanul válassza le a töltőkészüléket az áramellátásról.

Az akkumulátor feltöltéséhez csak az eredeti GARDENA töltőkészüléket használja. Más töltőkészülékek használata jóvátehetetlen károkozhat az akkumulátorokon, sőt, akár még tüzet is okozhat.

A GARDENA töltőkészülékkel ne töltsön idegen gyártmányú akkumulátorokat, mivel a GARDENA nem tudja szavatolni, hogy a készüléke azokkal megfelelő módon fog működni, és ezért ebben az esetben is tűz- és robbanásveszély állhat fent.

Ne rakjon rá nem tölthető elemeket a töltőre.



**VESZÉLY! Robbanásveszély!**

Óvja az akkumulátoros termékeket hőtől és tűztől. Ne tegye az akkumulátoros termékeket fűtőtestre, és ne tegye ki hosszabb ideig erős napsugárzás hatásának.

Ne üzemeltesse őket robbanásveszélyes környezetben, pl. gyúlékony folyadékok (gázok), gyúlékony gázok közelében, vagy ha por gyűlt össze. Akkumulátorok használatakor szikrák képződhetnek, amitől a képződött elegyek meggyulladhatnak.

Kizárólag 0 °C és 40 °C közötti környezeti hőmérsékleten töltsön és használja az akkumulátoros terméket. Hosszabb alkalmazás után hagyja lehűlni az akkumulátort.

Rendszeresen vizsgálja meg, hogy a töltőkábelben nem láthatók-e rongálódásra és öregedésre (ridegségre) utaló jegyek. Kizárólag kifogástalan állapotban használja a kábelt.

45 °C feletti hőmérsékleten vagy közvetlen napsugárzásnak kitéve semmi esetre sem szabad tárolni és szállítani az akkumulátoros terméket. Ideális esetben célszerű az akkumulátoros terméket 25 °C alatti hőmérsékleten őrizni, hogy minél kisebb legyen az önkisülés esélye.

Ne tegye ki az akkumulátoros terméket esőnek, nedvességnek, és víznek (ne merítse vízbe). Ha víz kerül az akkumulátoros termékbe, megnő az áramütés kockázata.

Ha (pl. télen) hosszabb ideig nem használja az akkumulátort, akkor töltsön fel teljesen, nehogy mélykisülés következzen be.

Ne tárolja az akkumulátoros terméket olyan helyiségekben, ahol elektrosztatikus kisülés fordulhat elő.

### Elektromos biztonság



**VESZÉLY! Szívleállás!**

Ez a termék az üzemelés során elektromágneses mezőt hoz létre. Ez a mező bizonyos körülmények között hatással lehet az aktív és passzív orvosi implantátumok működési módjára. A súlyos vagy halálos kimenetelű sérülések elkerülése érdekében azt javasoljuk, hogy az orvosi implantátummal rendelkező személyek a termék használata előtt beszéljenek erről az orvosukkal, vagy az implantátum gyártójával.

Az akkumulátoros terméket csak 0 és 40 °C között használja.

Vegye szemügyre gondosan azt a területet, ahol a terméket használni kívánja, és távolítsa el minden kábelt és oda nem való tárgyat.

A termék használata előtt, vagy ha erős ütést kapott, át kell vizsgálni, hogy nem mutat-e kopásra vagy rongálódásra utaló jegyeket. Szükség esetén végeztesse el a megfelelő javítási munkálatokat.

Ha meghibásodás miatt nem lehet kikapcsolni a terméket, tegye valamilyen szilárd felületre és várja meg, amíg az akkumulátor lemerül. Közben tartsa szemmel. A meghibásodott terméket küldje el a GARDENA szerviznek.

Hiányos, vagy jóvá nem hagyott módosításokon átesett termékkel soha ne próbáljon dolgozni.

Kapcsolja ki a terméket, amennyiben rendellenesen kezd rázkódnival. Az erős rázkódások sérüléseket okozhatnak.

Víz közelében ne használja a terméket.

Úszómedencék vagy kerti tavak közelében ne dolgozzon vele.

## Személyi biztonság



### VESZÉLY! Fulladásveszély!

Az apróbb alkatrészek könnyen lenyelhetők. A nejlonzacskó miatt kisgyermeknél fulladás veszélye fenyeget. Szereléskor tartsa távol a kisgyermeket.



### VESZÉLY! Személyi sérülés veszélye!

Ha a lemerült akkumulátor miatt kikapcsol a készülék (zöld fényel villog az ① töltésellenőrző lámpa), előfordulhat, hogy az akkumulátor bizonyos idő múlva ismét magához tér. Ilyenkor a készülék ismét üzemkész állapotban van.

Használjon személyi védőfelszerelést.

Viseljen kesztyűt a vágóeszköz tisztítása során.

Viseljen mindig védőszemüveget.

A védőfelszerelések, mint pl. kesztyű, csúszásmentes biztonsági cipő, vagy fülvédő használata a megfelelő körülményekhez, csökkenti a testi sérülések kockázatát.

A termék beállításakor legyen óvatos, nehogy beszoruljanak az ujjai a gép mozgó és álló alkatrészei közé.

Ne használjon vizet vagy vegyi anyagokat a fűszegélynyíró védelmének vagy más alkatrészeinek a tisztításához.

A csavaranyák és csavarok legyenek mindig erősen meghúzva, a termék biztonságos munkavégzési állapotának biztosítása érdekében.

A terméket ne szedje szét a kiszállítási állapotánál jobban.

Figyelmeztetés! A fülvédő viselése esetén, és a termék által keltett zajok miatt előfordulhat, hogy a felhasználó nem veszi észre a közeledő személyeket.

Az üzemeltetés és a szállítás során különösen ügyeljen arra, hogy ne veszélyeztessen más embereket.

Legyen éber, figyeljen oda, hogy mit csinál, és használja a józan eszét az elektromos szerszám működtetésekor.

Soha ne használja az elektromos szerszámot, ha fáradt, vagy kábítószert, alkoholt vagy gyógyszereket használ. Hatása alatt áll.

Az elektromos szerszámok üzemeltetése közben már egyetlen pillanatnyi figyelemkihagyás is súlyos sérülésekhez vezethet.

## Akkumulátor töltése [ábra O1]:



### FIGYELEM!

A túl nagy feszültség károsítja az akkumulátort és a hálózati töltőegységet.

→ Győződjön meg arról, hogy a helyes hálózati feszültséget használja.

Az első használat előtt teljesen fel kell tölteni az akkumulátort.

A lítium-ion akkumulátort bármilyen töltöttségi szintnél lehet tölteni, ill. a töltési műveletet bármikor meg lehet szakítani anélkül, hogy az akkumulátor károsodna (nincs memória hatás).

1. Dugja be a ① hálózati töltőegységet a hálózati dugaszolóaljzatba.

Az ② bekapcsolásjelző LED égő pirosan világít.

2. Dugja be az ③ akkutöltő-kábelt az ④ töltőaljzatba.

Ha a töltőaljzat ⑤ töltésjelző lámpája zölden villog, az akkumulátor töltése folyamatban van.

Ha a töltőaljzat ⑥ töltésjelző lámpája zölden világít, akkor az akkumulátor teljesen fel van töltve (a töltési időt lásd a 7. MŰSZAKI ADATOK alatt).

3. Töltéskor rendszeres időközönként vizsgálja meg a töltöttség állapotát.

4. Ha az akkumulátor teljesen feltöltődött, húzza ki az akkumulátor ⑦ töltőkábelét az ④ töltőaljzattól.

5. Húzza ki a ① hálózati töltőegységet a dugaszolóaljzattól.

## Munkavégzési helyzet [ábra O2]:

→ A terméket a pótfogantyúnál ① és a főfogantyúnál ② fogva tartsa úgy, hogy a fűszegélynyíró fej ③ kissé előre felé dőljön.

Ügyeljen arra, hogy a műanyag kés és a késtartó ne érintkezzen kemény tárgyakkal (fallal, kővel, kerítéssel, stb...), nehogy elkopjon vagy eltörjön a műanyag kés vagy a késtartó.

## A fűszegélynyíró beindítása [ábra O3]:



### VESZÉLY! Személyi sérülés veszélye!

Sérülésveszély áll fenn, ha a termék az indítókar elengedésekor nem kapcsol ki.

→ Ne iktassa ki a biztonsági berendezéseket vagy kapcsolókat. Például, ne rögzítse hozzá az indítókart a fogantyúhoz.

## Elindítás:

A termék két kapcsolós biztonsági szerkezettel (bekapcsológátló záras indítókarral) van felszerelve, amely megakadályozza a termék akaratlan bekapcsolását.

1. Egyik kezével fogja meg az ① fogantyútoldatot.

2. Másik kezével fogja meg a ② főfogantyút, tolja előre a ③ bekapcsológátló zárat, és húzza meg a ④ indítókart. A fűszegélynyíró beindul.

3. Engedje el újból a ③ bekapcsoló zárat.

## Leállítás:

→ Engedje el az indítókart ④.

A fűszegélynyíró néhány másodperc múlva leáll.

## 4. KARBANTARTÁS



### VESZÉLY! Személyi sérülés veszélye!

Vágási sérülés veszélye fenyegeti, ha a termék akaratlanul beindul.

→ A karbantartás elkezdése előtt várja meg, hogy a műanyag kés nyugalmi helyzetbe kerüljön.

## A fűszegélynyíró megtisztítása [ábra M1]:



### VESZÉLY! Személyi sérülés veszélye!

Sérülésveszély, és a termék károsodásának kockázata.

→ Ne tisztítsa a terméket vízzel vagy vízszugárral (nagynyomású vízszugárral pedig különösen ne).

→ Tisztításhoz ne használjon vegyszereket, így benzint vagy oldószereket se. Egyes vegyszerek tönkre tehetnek fontos műanyag alkatrészeket.

A szellőzőnyílásoknak mindig tisztának kell lenniük.

1. Tisztítsa ki a légréseket ① egy puha kefével (ne használjon csavarhúzózt).

## 2. SZERELÉS



### VESZÉLY! Személyi sérülés veszélye!

Vágási sérülés veszélye fenyegeti, ha a termék akaratlanul beindul.

→ Mielőtt szerelni kezdené a terméket, várja meg, hogy a műanyag kés nyugalmi állapotba kerüljön.

## Pótfogantyú felszerelése [ábra A1]:

→ Húzza rá az ① fogantyútoldatot a fogantyú ② felső részére annyira, hogy az hallhatóan a helyére ugorjon (kattanjon).

A csomag tartozékai közt 5 darab ③ műanyag kés van. Közülük 4 műanyag pótkés a ④ késtartóban található.

A műanyag kés késtartóba történő beszerelésének ismertetése a 6. HIBAELHÁRÍTÁS „Műanyag kés cseréje” című rész alatt található.

## Védőburkolat felszerelése [ábra A2/A3]:



### VESZÉLY!

A szegélynyíró csak akkor szabad használni, ha a védőburkolat fel van szerelve.

1. Húzza rá a ④ védőburkolatot a fűszegélynyíró ⑤ fejrészére. Ennek során bújtsa át a ③ műanyag kést a ④ védőburkolat nyílásán.
2. Forgassa el annyira a ④ védőburkolatot, hogy teljesen rányomódjon (az ⑥/⑦ nyíl egymással szemben legyen).
3. Forgassa el a ④ védőburkolatot az óramutató járásával ellentétes irányban annyira, hogy az hallhatóan a helyére ugorjon (kattanjon).

## 3. KEZELÉS



### VESZÉLY! Személyi sérülés veszélye!

Vágási sérülés veszélye fenyegeti, ha a termék akaratlanul beindul.

→ A termék szállítása előtt várja meg, hogy a műanyag kés nyugalmi helyzetbe kerüljön.

2. Minden használat után tisztítsa meg minden mozgó alkatrészt. Távolítsa el főként a fű- és szennyeződések-maradványokat a védőburkolatról (4).

### Hálózati töltőegység megtisztítása:

Mielőtt csatlakoztatná a hálózati töltőegységet, mindig győződjön meg arról, hogy a töltőaljzat és a hálózati töltőegység érintkezői tiszta és száraz állapotban vannak-e.

### A tisztításhoz ne használjon folyóvizet.

→ Tisztítsa meg az érintkezőket és a műanyag részeket puha, száraz kendővel.

## 5. TÁROLÁS

### Üzemen kívül helyezés:

A terméket gyermekektől elzárt helyen kell őrizni.

- Töltse fel az akkumulátort.
- Tisztítsa meg a fűszegélynyírót és a hálózati töltőegységet (lásd a 4. KARBANTARTÁS című szakaszt).
- Tárolja száraz, zárt és fagymentes helyen a fűszegélynyírót és a hálózati töltőegységet.

### Ártalmatlanítás:

(2012/19/EU jelű IE szerint)

Nem szabad a terméket a normál háztartási hulladékkal együtt kidobni. A hatályos helyi környezetvédelmi előírásoknak megfelelően kell ártalmatlanítani.

A GARDENA akkumulátor lítium-ion cellákat tartalmaz, amelyeket élettartamuk végén a normál háztartási hulladéktól elkülönítve kell ártalmatlanítani.



### FONTOS!

→ Adja le a terméket a helyi újrahasznosító gyűjtőhelyen, vagy bízva rájuk az ártalmatlanítását.

## 6. HIBAELHÁRÍTÁS

**! VESZÉLY! Személyi sérülés veszélye!**  
**Vágási sérülés veszélye fenyegeti, ha a termék akaratlanul beindul.**  
 → Mielőtt nekifogna a termék hibáinak elhárításához, várja meg, hogy a műanyag kés nyugalmi helyzetbe kerüljön.

### A műanyag kés kicserélése [ábra T1/T2]:

**! VESZÉLY! Sérülésveszély!**  
 → Csak a GARDENA által rendelkezésre bocsájtott fém vágóelemeket, vagy pótalkatrészeket és tartozékokat használja.

A műanyag kések legfeljebb a hosszuk feléig kaphatnak el. Csak eredeti GARDENA RotorCut pótkéseket szabad használni. A műanyag pótkések a helyi GARDENA kereskedőnél vagy közvetlenül a GARDENA szervizben szerezhetők be.

- GARDENA RotorCut pótkés turbo fűszegélynyíróhoz **cikksz. 5368**

### A műanyag kés kivétele:

- Fordítsa meg a fűszegélynyírót.
- Gyengéden nyomja le a műanyag kés végét (A), a (3) késtartón keresztül nyomja befelé, majd húzza ki a (3) műanyag kést (B).

### Műanyag kés berakása:

→ Nyomja be a (3) műanyag kést a (4) késtartó fémrészének nyílásán keresztül annyira, hogy az hallhatóan a helyére ugorjon (**kattanjon**).  
 Ha helyes módon rakta be az új műanyag kést, könnyen el lehet fordítani.

Probléma	Lehetséges oka	Megoldása
A fűszegélynyíró egyáltalán nem, vagy csak rosszul vág	A műanyag kés elkopott, vagy túl rövid. A műanyag kés letörött.	→ Cserélje ki a műanyag kést. → Cserélje ki a műanyag kést.
A fűszegélynyíró erősen berezeg	A műanyag kés erősen elkopott és forgás közben üt. A késtartó elkopott.	→ Cserélje ki a műanyag kést. → Cserélje ki a késtartót.

Probléma	Lehetséges oka	Megoldása
A fűszegélynyíró nem indul be. Az (F) töltésjelző lámpa zölden villog	Feszültségcsökkenés.	→ Töltse fel az akkumulátort.
A fűszegélynyíró nem indul be. Az (F) töltésjelző lámpa pirosan villog	Az akkumulátor túl van terhelve. A motor blokkolva van. Az akkumulátor hőmérséklete a megengedett tartományon kívül van.	→ Engedje el az indítókart. Indítsa el újra a sövénynyírót. → Távolítsa el a gátló tárgyat. Indítsa el újra. → Az akkumulátor 0 °C és 40 °C közötti környezeti hőmérsékleten használható.

A hálózati töltőegység (L) illetékes szervizközpontjához LED égője nem világít

A hálózati töltőegység nincs jól bedugva.

→ Dugja be a hálózati töltőegységet a dugaszolóaljzatba.



**ÚTMUTATÁS:** Egyéb üzemzavarok esetén forduljon a GARDENA területileg illetékes szervizközpontjához. Javításokat csak a GARDENA szervizközpontokkal, valamint a GARDENA szerződött szakkereskedőivel szabad végezteni.

## 7. MŰSZAKI ADATOK

Akkumulátoros fűszegélynyíró	Egység	Érték (cikksz. 9822)
Vágási szélesség	cm	23
A késtartó fordulatszáma	U/perc	9500
Tömeg	kg	1,7
Hangnyomásszint L <sub>PA</sub> <sup>1)</sup>	dB(A)	71
Bizonytalanság k <sub>PA</sub>		3
Hangteljesítmény szint L <sub>WA</sub> <sup>2)</sup> : mért/garantált	dB(A)	86 / 88
Bizonytalanság k <sub>WA</sub>		1,5
Kéz/kar rezgés a <sub>hvw</sub> <sup>1)</sup>	m/s <sup>2</sup>	< 2,5
Bizonytalanság k <sub>a</sub>		1,5

Mérési eljárás: <sup>1)</sup> EN 50636-2-91 <sup>2)</sup> RL 2000/14/EC



**ÚTMUTATÁS:** A megadott rezgés kibocsátási értéket szabványosított vizsgálati eljárásnak megfelelő módon mértük meg, így az eredmény alkalmas elektromos számszámok egymással történő összehasonlítására. Ez az érték a kitérés előzetes megítélésére is felhasználható. A rezgés kibocsátási érték az elektromos számszám tényleges használata során változhat.

Akkumulátor	Egység	Érték
Akkumulátor feszültség	V (DC)	14,4
Akkumulátor kapacitás	Ah	2,0
Akkumulátor töltési idő (kb.) 80% / 100%-nál	Perc	160 / 200

Hálózati akkutöltő egység	Egység	Érték (cikksz. 9836-00.610.00 EU, 9836-28.610.00 UK)
Hálózati feszültség	V (AC)	100 – 240
Hálózati frekvencia	Hz	50 – 60
Névleges teljesítmény	W	15
Kimenő feszültség	V (DC)	18,5
Max. kimenő áram	mA	600

## 8. TARTOZÉKOK

GARDENA hálózati töltőegység	A belső akkumulátorok töltéséhez.	<b>cikksz. 9836-00.610.00 EU, 9836-28.610.00 UK</b>
GARDENA RotorCut pótkés turbo fűszegélynyíróhoz	Elhasználódott műanyag kések kicseréléséhez.	<b>cikksz. 5368</b>
GARDENA pót késtartó	Beszerezhető a GARDENA szervizen keresztül.	

## 9. SZERVIZ / GARANCIA

### Szerviz:

Kérjük, vegye fel velünk a kapcsolatot a hátoldalon lévő címen.

### **Garancianyilatkozat:**

Garanciaigény esetén nem kerül felszámolásra díj önnek a nyújtott szolgáltatásokért.

A GARDENA Manufacturing GmbH minden új, eredeti GARDENA termékre a vásárlás napjától számított 2 év garanciát vállal, feltéve, hogy a termékeket kizárólag magán célra használták. Másodkézből vásárolt termékekre nem vonatkozik a gyártói garancia. Ez a garancia a termék minden olyan lényeges hiányosságára kiterjed, amely bizonyíthatóan anyag- vagy gyártási hibára vezethető vissza. A jótállás egy teljes mértékben működőképes cseretermék biztosításával vagy a számunkra megküldött hibás termék ingyenes megjavításával teljesül; fenntartjuk a jogot az ezen lehetőségek közötti választásra. Ez a szolgáltatás az alábbi rendelkezések teljesülése esetén érhető el:

- A terméket rendeltetés szerint használták, a használati útmutatóban meghatározott ajánlások szerint.
- Sem a vevő, sem más nem próbálta felnyitni vagy javítani a terméket.
- A készüléket csak eredeti GARDENA pót- és kopóalkatrészekkel üzemeltették.
- A vásárláskor kapott blokk bemutatása.

Az alkatrészek és készülékelemek (pl. kések, késrögzítő alkatrészek, turbinák, világítótestek, ékszíjak és fogazott szíjak, járókerekek, légszűrők, gyújtógyertyák) szokásos kopása, a kinézetben mutatkozó elváltozások, valamint a kopó alkatrészek és fogyóeszközök nem tartoznak a garancia hatálya alá.

Ez a gyártói garancia a fenti feltételeknek megfelelő pótalkatrész szállításra és javításra szorítkozik. A gyártói garancia nem szolgáltat alapot a velünk, mint gyártóval szemben támasztandó egyéb, például kártérítési igények elismerésére. Ez a gyártói garancia természetesen **nem** érinti a vásárlót a törvények és a szerződés alapján a kereskedővel / eladóval szemben megillető szavatossági igényeket.

A gyártói garancia a Németországi Szövetségi Köztársaság jogrendjének hatálya alá tartozik.

Garancia esetén kérjük, hogy a megfelelően bérmentesített hibás terméket a vásárláskor kapott blokk másolatának és a hiba leírásának kíséretében küldje el a GARDENA szerviz címére.

### **Kopóalkatrészek:**

A műanyag kés és a késtartó kopóalkatrésznek számít, és így ki van zárva a garancia köréből.





- Deutschland / Germany**  
GARDENA  
Manufacturing GmbH  
Central Service  
Hans-Lorenser-Straße 40  
D-89079 Ulm  
Produktfragen:  
(+49) 731 490-123  
Reparaturen:  
(+49) 731 490-290  
service@gardena.com
- Albania**  
COBALT Sh.p.k.  
Rr. Siri Kodra  
1000 Tirana
- Argentina**  
Husqvarna Argentina S.A.  
Av.del Libertador 5954 –  
Piso 11 – Torre B  
(C1428ARP) Buenos Aires  
Phone: (+54) 11 5194 5000  
info.gardena@  
ar.husqvarna.com
- Armenia**  
Garden Land Ltd.  
61 Tigran Mets  
0005 Yerevan
- Australia**  
Husqvarna Australia Pty. Ltd.  
Locked Bag 5  
Central Coast BC  
NSW 2252  
Phone: (+61) (0) 2 4352 7400  
customer.service@  
husqvarna.com.au
- Austria / Österreich**  
Husqvarna Austria GmbH  
Industriezeile 36  
4010 Linz  
Tel.: (+43) 732 77 01 01-485  
service.gardena@  
husqvarnagroup.com
- Azerbaijan**  
Firm Progress  
a. Aliyev Str. 26A  
1052 Baku
- Belgium**  
Husqvarna België nv/sa  
Gardena Division  
Rue Egide Van Opheim 111  
1180 Uccle / Ukkel  
Tel.: (+32) 2 720 92 12  
info@gardena.be
- Bosnia / Herzegovina**  
SILK TRADE d.o.o.  
Industrijska zona Bukva bb  
74260 Tešanj
- Brazil**  
Husqvarna do Brasil Ltda  
Av. Francisco Matarazzo,  
1400 – 19º andar  
São Paulo – SP  
CÉP: 05001-903  
Tel: 0800-112252  
marketing.br.husqvarna@  
husqvarna.com.br
- Bulgaria**  
AGROLAND България АД  
бул. 8 Декември, №13  
Офис 5  
1700 Студентски град  
София  
Тел.: (+359) 24666910  
info@agroland.eu
- Canada / USA**  
GARDENA Canada Ltd.  
100 Summerlea Road  
Brampton, Ontario L6T 4X3  
Phone: (+1) 905 792 93 30  
info@gardenacanada.com
- Chile**  
Maquinarias Agroforestales  
Ltda. (Maga Ltda.)  
Santiago, Chile  
Avda. Chesterton  
# 8355 comuna Las Condes  
Phone: (+56) 2 202 4417  
Dalton@maga.cl  
Zipcode: 7560330
- China**  
Husqvarna (Shanghai)  
Management Co., Ltd.  
富世华 (上海) 管理有限公司  
3F, Benq Square B,  
No207, Song Hong Rd.,  
Chang Ning District,  
Shanghai, PRC. 200335  
上海市长宁区淞虹路207号明  
基广场B座3楼, 邮编: 200335
- Colombia**  
Husqvarna Colombia S.A.  
Calle 18 No. 68 D-31, zona  
Industrial de Montevideo  
Bogotá, Cundinamarca  
Tel. 571 2922700 ext. 105  
jairo.salazar@  
husqvarna.com.co
- Costa Rica**  
Compania Exim  
Euroberoamericana S.A.  
Los Colegios, Moravia,  
200 metros al Sur del Colegio  
Saint Francis – San José  
Phone: (+506) 297 68 83  
exim\_euro@racsa.co.cr
- Croatia**  
Husqvarna Austria GmbH  
Industriezeile 36  
4010 Linz  
Tel.: (+43) 732 77 01 01-485  
service.gardena@  
husqvarnagroup.com
- Cyprus**  
Med Marketing  
17 Digeni Akrita Ave  
P.O. Box 27017  
1641 Nicosia
- Czech Republic**  
Husqvarna Česko s.r.o.  
Türkova 2319/5b  
149 00 Praha 4 – Chodov  
Bezplatná infolinka:  
800 100 425  
servis@cz.husqvarna.com
- Denmark**  
GARDENA DANMARK  
Lejrvej 19, st.  
3500 Værløse  
Tlf.: (+45) 70264770  
husqvarna@husqvarna.dk  
www.gardena.com/dk
- Dominican Republic**  
BOSQUESA, S.R.L  
Carretera Santiago Licey  
Km. 5 ½  
Esquina Copal II.  
Santiago  
Dominican Republic  
Phone: (+809) 736-0333  
joserbosquesa@claro.net.do
- Ecuador**  
Husqvarna Ecuador S.A.  
Arupos E1-181 y 10 de  
Agosto Quito, Pichincha  
Tel. (+593) 22800739  
francisco.jacome@  
husqvarna.com.ec
- Estonia**  
Husqvarna Eesti OÜ  
Valdeku 132  
EE-11216 Tallinn  
info@gardena.ee
- Finland**  
Oy Husqvarna Ab  
Gardena Division  
Lautatarhankatu 8 B / PL 3  
00581 HELSINKI  
www.gardena.fi
- France**  
Husqvarna France  
9/11 Allée des pierres mayettes  
92635 Gennevilliers Cedex  
France  
http://www.gardena.com/fr  
N° AZUR: 0 810 00 78 23  
(Prix d'un appel local)
- Georgia**  
Transporter LLC  
8/57 Beliashvili street  
0159 Tbilisi, Georgia  
Phone: (+995) 322 14 71 71
- Great Britain**  
Husqvarna UK Ltd  
Preston Road  
Aycliffe Industrial Park  
Newtown Aycliffe  
County Durham  
DL5 6UP  
info.gardena@  
husqvarna.co.uk
- Greece**  
Π. ΠΑΠΑΔΟΠΟΥΛΟΣ ΑΕΒΕ  
Λεωφ. Αθηνών 92  
Αθήνα  
T.K.104 42  
Ελλάδα  
Τηλ. (+30) 210 5193100  
info@papadopoulos.com.gr
- Hungary**  
Husqvarna Magyarország Kft.  
Ezred u. 1-3  
1044 Budapest  
Telefon: (+36) 1 251-4161  
vevoszolgalat.husqvarna@  
husqvarna.hu
- Iceland**  
Ó. Johnson & Kaaber  
Tunguhalsi 1  
110 Reykjavik  
ooj@ojk.is
- Ireland**  
Husqvarna UK Ltd  
Preston Road  
Aycliffe Industrial Park  
Newton Aycliffe  
County Durham  
DL5 6UP  
info.gardena@  
husqvarna.co.uk
- Italy**  
Husqvarna Italia S.p.A.  
Via Santa Vecchia 15  
23868 VALMADRERA (LC)  
Phone: (+39) 0341.203.111  
assistenza.italia@  
it.husqvarna.com
- Japan**  
KAKUICHI Co. Ltd.  
Sumitomo Realty &  
Development Kojimachi  
BLDG., 8F  
5-1 Nibannco  
Chiyoda-ku  
Tokyo 102-0084  
Phone: (+81) 33 264 4721  
m\_ishihara@kaku-ichi.co.jp
- Kazakhstan**  
LAMED Ltd.  
155/1, Tazhibayevoy Str.  
050060 Almaty  
IP Schmidt  
Abayavenue 3B  
110 005 Kostanay
- Korea**  
Kyung Jin Trading CO.,LTD.  
107-4, SunDuk Bld.,  
YangJae-dong,  
Seocho-gu,  
Seoul, (zipcode: 137-891)  
Phone: (+82) (0)2 574-6300
- Kyrgyzstan**  
Alye Maki  
av. Moladaya Guardir J 3  
720014  
Bishkek
- Latvia**  
Husqvarna Latvija SIA  
Ulbrokas 19A  
LV-1021 Rīga  
info@gardena.lv
- Lithuania**  
UAB Husqvarna Lietuva  
Ateities pl. 77C  
LT-52104 Kaunas  
info@gardena.lt
- Luxembourg**  
Magasins Jules Neuberger  
39, rue Jacques Stas  
Luxembourg-Gasperich 2549  
Case Postale No. 12  
Luxembourg 2010  
Phone: (+352) 40 14 01  
api@neuberger.lu
- Mexico**  
AFOSA  
Av. Lopez Mateos Sur # 5019  
Col. La Calma 45070  
Zapopan, Jalisco  
Mexico  
Phone: (+52) 33 3818-3434  
icornejo@afosa.com.mx
- Moldova**  
Convel S.R.L.  
290A Muncesti Str.  
2002 Chisinau
- Netherlands**  
Husqvarna Nederland B.V.  
GARDENA Division  
Postbus 50131  
1305 AC ALMERE  
Phone: (+31) 36 521 00 10  
info@gardena.nl
- Neth. Antilles**  
Jonka Enterprises N.V.  
Sta. Rosa Weg 196  
P.O. Box 8200  
Curaçao  
Phone: (+599) 9 767 66 55  
pgm@jonka.com
- New Zealand**  
Husqvarna New Zealand Ltd.  
PO Box 76-437  
Manukau City 2241  
Phone: (+64) (0) 9 9202410  
support.nz@husqvarna.co.nz
- Norway**  
Husqvarna Norge AS  
Gardena Division  
Trøskensveien 36  
1708 Sarpsborg  
info@gardena.no
- Peru**  
Husqvarna Perú S.A.  
Jr. Ramón Cárcamo 710  
Lima 1  
Tel: (+51) 1 3320400 ext. 416  
juan.remuzgo@  
husqvarna.com
- Poland**  
Husqvarna  
Poland Spółka z o.o.  
ul. Wysockiego 15 b  
03-371 Warszawa  
Phone: (+48) 22 330 96 00  
gardena@husqvarna.com.pl
- Portugal**  
Husqvarna Portugal, SA  
Lagoa - Albarraque  
2635 - 595 Rio de Mouro  
Tel.: (+351) 21 922 85 30  
Fax: (+351) 21 922 85 36  
info@gardena.pt
- Romania**  
Madex International Srl  
Soseaua Odaii 117-123,  
RO 013603 București, S1  
Phone: (+40) 21 352.76.03  
madex@ines.ro
- Russia / Россия**  
ООО „Хускварна“  
141400, Московская обл.,  
г. Химки,  
улица Ленинградская,  
владение 39, стр.6  
Бизнес Центр  
„Химки Бизнес Парк“,  
помещение ОВ02\_04  
http://www.gardena.ru
- Serbia**  
Domel d.o.o.  
Autoput za Novi Sad bb  
11273 Belgrade  
Phone: (+381) 1 18 48 88 12  
miroslav.jejina@domel.rs
- Singapore**  
Hy-Ray PRIVATE LIMITED  
40 Jalan Pemimpin  
#02-08 Tat Ann Building  
Singapore 577185  
Phone: (+65) 6253 2277  
shiyiing@hyray.com.sg
- Slovak Republic**  
Husqvarna Česko s.r.o.  
Türkova 2319/5b  
149 00 Praha 4 – Chodov  
Bezplatná infolinka:  
800 154 044  
servis@sk.husqvarna.com
- Slovenia**  
Husqvarna Austria GmbH  
Industriezeile 36  
4010 Linz  
Tel.: (+43) 732 77 01 01-485  
service.gardena@  
husqvarnagroup.com
- South Africa**  
Husqvarna  
South Africa (Pty) Ltd  
Postnet Suite 250  
Private Bag X6,  
Cascades, 3202  
South Africa  
Phone: (+27) 33 846 9700  
info@gardena.co.za
- Spain**  
Husqvarna España S.A.  
Calle de Rivas nº 10  
28052 Madrid  
Phone: (+34) 91 708 05 00  
atencioncliente@gardena.es
- Suriname**  
Agrofix n.v.  
Verlengde Hogestraat #22  
Phone: (+597) 472426  
agrofix@sr.net  
Pobox : 2006  
Paramaribo  
Suriname – South America
- Sweden**  
Husqvarna AB  
Gardena Division  
S-561 82 Husqvarna  
Gardenaorder@husqvarna.se
- Switzerland / Schweiz**  
Husqvarna Schweiz AG  
Consumer Products  
Industriestrasse 10  
5506 Mägenwil  
Phone: (+41) (0) 62 887 37 90  
info@gardena.ch
- Turkey**  
Dost Bahçe Diş Ticaret  
Müessesilik A.Ş  
Yunus Mah. Adil Sok. No:3  
Ic Kapi No: 1 Kartal  
34873 Istanbul  
Phone: (+90) 216 38 93 939  
info@dostbahce.com.tr
- Ukraine / Україна**  
ТОВ «Хускварна Україна»  
вул. Васильківська, 34,  
офіс 204-г  
03022, м. Київ  
Тел. (+38) 044 498 39 02  
info@gardena.ua
- Uruguay**  
FELI SA  
Entre Ríos 1083 CP 11800  
Montevideo – Uruguay  
Tel: (+598) 22 03 18 44  
info@felisa.com.uy
- Venezuela**  
Corporación Casa y Jardín C.A.  
Av. Caroní, Edif. Trezmen, PB.  
Colinas de Bello Monte.  
1050 Caracas.  
Tlf: (+58) 212 992 33 22  
info@casayjardin.net.ve
- 9822-20.960.02/0919  
© GARDENA  
Manufacturing GmbH  
D-89070 Ulm  
http://www.gardena.com