

Art. 3565

DE Montageanleitung

Laub- und Rasensammler

EN Assembly Instructions

Leaf and Grass Collector

FR Instructions de montage

Collecteur de feuilles et d'herbe

NL Montage-instructie

Blad- en gazonveger

SV Monteringsanvisning

Löv- och grässamlare

DA Monteringsvejledning

Løv- og plæneopsamler

FI Asennusohje

Lehtien ja ruohonkerääjä

NO Monteringsanvisning

Løv- og gressoppsamler

IT Istruzioni di montaggio

Raccogli erba e foglie

ES Instrucciones de montaje

Colector de hojas y hierba

PT Instruções de montagem

Coletor de folhas e relva

PL Instrukcja montażu

Zbieracz do liści i trawy

HU Szerelési útmutató

Lomb- és fűgyűjtő

CS Návod k montáži

Sběrač listí a trávy

SK Návod na montáž

Zberač listia a trávy

EL Οδηγίες συναρμολόγησης

Συλλέκτης φύλων και γραζόν

RU Инструкция по монтажу

Сборщик листвы и травы

SL Navodilo za montažo

Zbiralnik listja in trate

HR Uputa za montažu

Sakupljač lišća i trave

SR/ Uputstvo za montažu

BS Sakupljač lišća i trave

UK Інструкції з монтажу

Збирач листя та зрізаної трави

RO Instrucțiuni de utilizare

Colector de frunze și iarbă

TR Montaj kılavuzu

Yaprak ve çim toplayıcısı

BG Инструкция за монтаж

Събирач за шума и трева

SQ Instruktim montimi

Grumbullues gjethesh dhe bari

ET Paigaldusjuhend

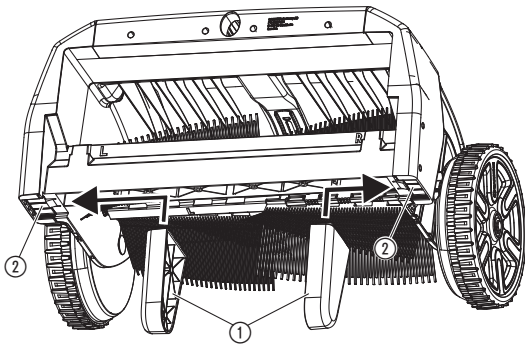
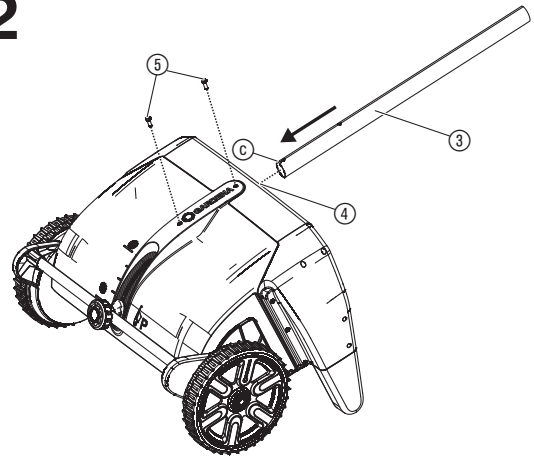
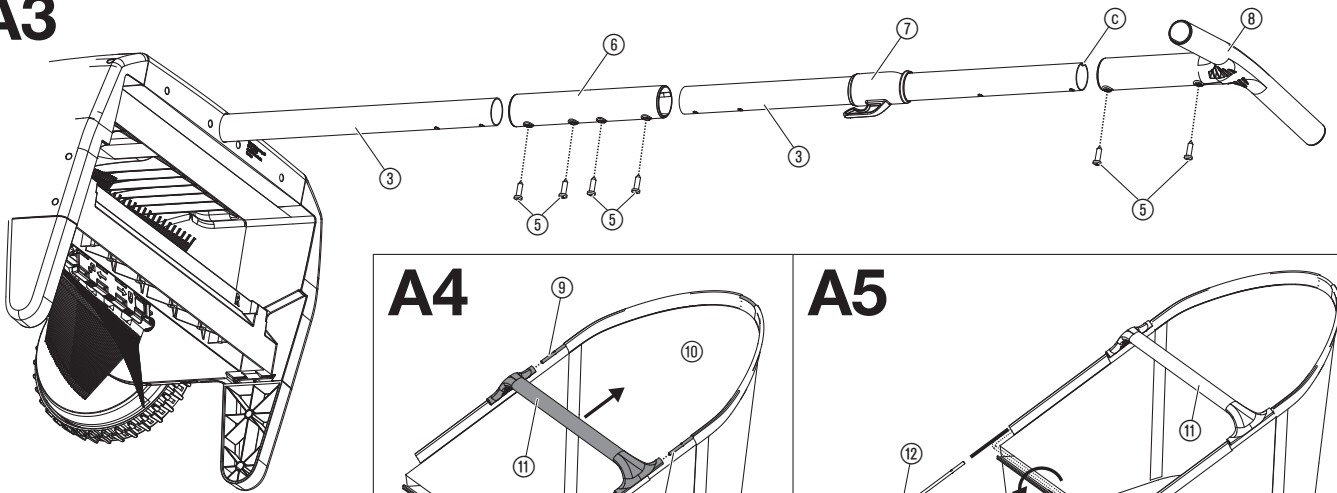
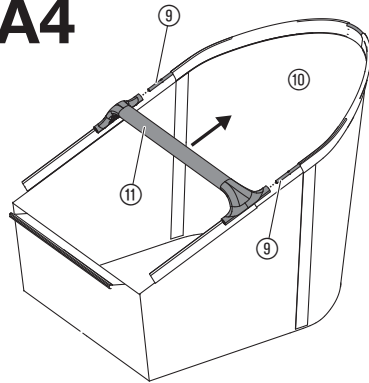
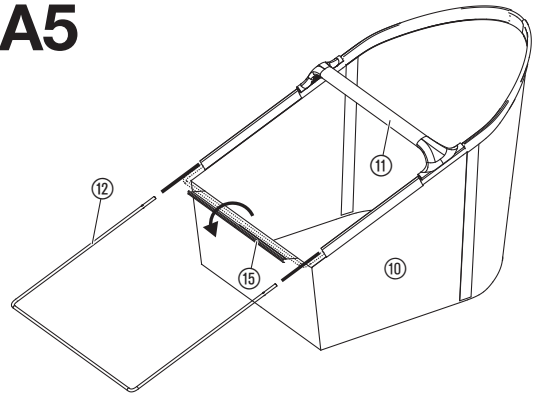
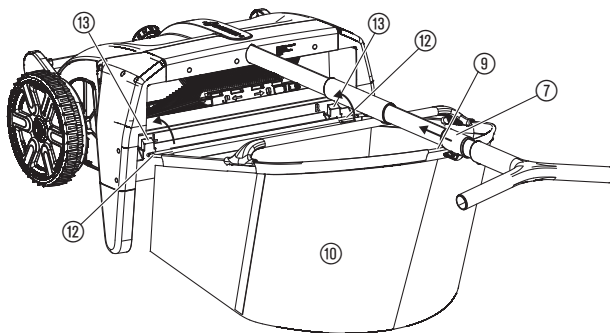
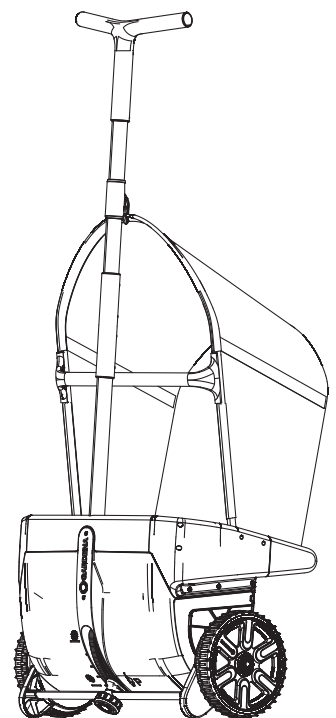
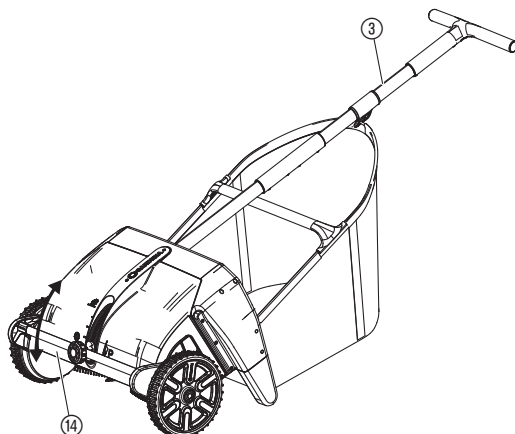
Lehe- ja murukoguja

LT Montavimo instrukcija

Lapų ir vejos rinktuvas

LV Montāžas instrukcija

Lapu un zāles savācējs

A1**A2****A3****A4****A5****A6****S1****O1**


GARDENA Laub- und Rasensammler

Bestimmungsgemäße Verwendung:

Der **GARDENA Laub- und Rasensammler** ist für das Sammeln von Laub, Vertikutiergut und Grasschnitt auf Rasenflächen in privaten Hausgärten und Schrebergärten bestimmt.

Das Produkt ist nicht für den Langzeitbetrieb geeignet.

1. SICHERHEIT

 **GEFAHR! Erstickungsgefahr!**
Kleinere Teile können leicht verschluckt werden. Durch den Polybeutel besteht Erstickungsgefahr für Kleinkinder. Halten Sie Kleinkinder während der Montage fern.

2. MONTAGE

Standfüße montieren [Abb. A1]:

→ Schieben Sie die Füße ① in die Aufnahmen ② am Laubsammler bis diese hörbar einrasten.

Holm montieren [Abb. A2/A3]:

1. Schieben Sie den unteren Holm ③ mit der Aussparung ④ nach oben bis zum Anschlag in die Holm-Aufnahme ④.
2. Schrauben Sie den Holm mit 2 Schrauben ⑤ fest.
3. Schieben Sie das Verbindungs-Stück ⑥ bis zum Anschlag auf den im Laub- und Rasensammler montierten Holm ③.
4. Schrauben Sie das Verbindungs-Stück ⑥ mit 2 Schrauben ⑤ fest.
5. Schieben Sie den oberen Holm ③ mit der Aussparung ④ nach oben bis zum Anschlag in den Griff ⑧.
6. Schrauben Sie den Griff ⑧ mit 2 Schrauben ⑤ fest.
7. Schieben Sie die Fangsack-Aufhängung ⑦ mit dem Haken in Richtung Produkt auf den Holm ③.
8. Schieben Sie den oberen Holm ③ bis zum Anschlag in das Verbindungs-Stück ⑥.
9. Schrauben Sie das Verbindungs-Stück ⑥ mit 2 Schrauben ⑤ fest.

Fangsack montieren [Abb. A4/A5/A6]:

1. Fädeln Sie den C-förmigen Bügel ⑨ so in Führungen des Fangsacks ⑩ ein, dass beide Enden des C-förmigen Bügels ⑨ gleich weit aus dem Fangsack ⑩ herausstehen.
2. Schieben Sie den Griff ⑪ bis zum Anschlag auf die beiden Enden des C-förmigen Bügels ⑨.
3. Fädeln Sie den U-förmigen Bügel ⑫ in die Führungen des Fangsacks ⑩ ein.
4. Schieben Sie den U-förmigen Bügel ⑫ bis zum Anschlag in den Griff ⑪.
5. Drücken Sie die Kunststoffleiste ⑬ auf den U-förmigen Bügel ⑫.
6. Hängen Sie den Fangsack mit dem U-förmigen Bügel ⑫ in die Haken ⑬ ein.
7. Schieben Sie die Fangsack-Aufhängung ⑦ auf den C-förmigen Bügel ⑨.

3. BEDIENUNG

Höheneinstellung einstellen [Abb. O1]:

Mit Hilfe der stufenlosen Höheneinstellung kann der Laubsammler an den Untergrund angepasst werden.

Das beste Sammelergesult wird erzielt, wenn die Bürsten **leicht am Untergrund streifen** und Sie den Laubsammler zügig über den Rasen schieben.

1. Öffnen Sie die Höhenverstellung ⑭ und stellen Sie den Holm ③ auf die gewünschte Position.
2. Schließen Sie die Höhenverstellung ⑭ in der gewünschten Position.

Hinweise zur Verwendung des Laub- und Rasensammlers:

Der GARDENA Laub- und Rasensammler funktioniert wie ein mechanischer Rechen und ist daher umweltfreundlich. Die rotierenden Bürsten werden über die Räder angetrieben. Je besser die Räder auf dem Untergrund greifen, desto besser ist das Sammelergesult.

Feste Gegenstände wie z. B. Eicheln, Kastanien, Fallobst etc. werden nicht gesammelt. Für großblättriges Laub mit Stielen (z. B. Kastanie) ist der Laubsammler nur bedingt geeignet, da sich dieses in den rotierenden Bürsten verheddern kann.

Laub auf befestigten Wegen oder Asphalt kann bedingt gesammelt werden. Hier ist jedoch teilweise ein mehrmaliges Befahren notwendig.

4. WARTUNG

Laub- und Rasensammler reinigen:



GEFAHR! Körperverletzung!

Verletzungsgefahr und Risiko einer Beschädigung des Produkts.

- Reinigen Sie das Produkt nicht mit einem Hochdruckwasserstrahl.
- Reinigen Sie nicht mit Chemikalien, einschließlich Benzin oder Lösungsmitteln. Einige können wichtige Kunststoffteile zerstören.

5. LAGERUNG

1. [Abb. S1]: Stellen Sie die Höheneinstellung auf Position **P**.
2. Lagern Sie den Laubsammler platzsparend in aufrechter Stellung.

6. FEHLERBEHEBUNG

Problem	Mögliche Ursache	Abhilfe
Laub wird schlecht gesammelt	Höheneinstellung ist falsch eingestellt.	→ Stellen Sie die Höheneinstellung entsprechend des Untergrunds ein.
	Auswurf oder Fangsack ist voll.	→ Leeren Sie den Fangsack.



HINWEIS: Bitte wenden Sie sich bei anderen Störungen an Ihr GARDENA Service-Center. Reparaturen dürfen nur von den GARDENA Service-Centern sowie von Fachhändlern durchgeführt werden, die von GARDENA autorisiert sind.

7. SERVICE/GARANTIE

Service-Anschrift

GARDENA Manufacturing GmbH Service
Hans-Lorenser-Str. 40, D-89079 Ulm

Ihre direkte Verbindung zum Service in Deutschland

Telefon (07 31) 4 90 + Durchwahl
www.gardena.de/service/

Technische Störungen /Reklamationen

Telefon 290 Fax 389 E-mail: service@gardena.com

Reparaturen /Antworten auf Kostenvoranschläge

Telefon 300 Fax 249 E-mail: service@gardena.com

Ersatzteilbestellung /Allgemeine Produktberatung

Telefon 123 Fax 249 E-mail: service@gardena.com

Abholservice

(0 18 03) / 30 81 00 oder (0 18 03) / 00 16 89
(0,09 €/je angefangene Min. Festnetz,
Mobilfunk max. 0,42 €/je angefangene Min.)

Ihre direkte Verbindung zum Service: Unsere Kunden in Österreich und in der Schweiz wenden sich bitte an die Servicestelle (Anschrift siehe Umschlagseite)

in Österreich (+43) (0) 732 77 01 01-485
service.gardena@husqvarnagroup.com

in der Schweiz (+41) (0) 62 887 37 90
info@gardena.ch

Garantieerklärung:

Im Garantiefall sind die Serviceleistungen für Sie kostenlos. GARDENA Manufacturing GmbH gewährt für dieses Original GARDENA Neuprodukt 5 Jahre Garantie ab Erstkauf beim Händler, wenn das Produkt ausschließlich im privaten Gebrauch eingesetzt wurde. Für auf einem Zweitmarkt erworbene Produkte gilt diese Herstellergarantie nicht.

Verschleißteile:

Das Bürsten sind Verschleißteile und somit von der Garantie ausgeschlossen.

