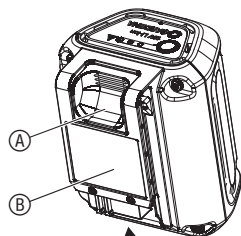
**BLi-18/36****Art. 9865****BLi-18/54****Art. 9866****DE Betriebsanleitung**  
System-Akku**EN Operator's Manual**  
System Battery**FR Mode d'emploi**  
Batterie du système**NL Gebruiksaanwijzing**  
Systeemaccu**SV Bruksanvisning**  
Systembatteri**DA Brugsanvisning**  
Systembatteri**FI Käyttöohje**  
Järjestelmäakku**NO Bruksanvisning**  
Systembatteri**IT Istruzioni per l'uso**  
Batteria di sistema**ES Instrucciones de empleo**  
Batería del sistema**PT Manual de instruções**  
Bateria do sistema**PL Instrukcja obsługi**  
Akumulator systemowy**HU Használati utasítás**  
Rendszerakkumulátor**CS Návod k obsluze**  
Systémová baterie**SK Návod na obsluhu**  
Systémový akumulátor**EL Οδηγίες χρήσης**  
Μπαταρία συστήματος**RU Инструкция по эксплуатации**  
Системный аккумулятор**SL Navodilo za uporabo**  
Sistemski akumulator**HR Uputa za upotrebu**  
Baterijski sustav**SR/ Upustvo za korisnike**  
**BS** Sistemska baterija**UK Інструкція з експлуатації**  
Система акумуляторної батареї**RO Instrucțiuni de utilizare**  
Baterie**TR Kullanma Kılavuzu**  
Sistem aküsü**BG Инструкция за експлоатация**  
Батерия за системата**SQ Manual përdorimi**  
Bateri sistemi**ET Kasutusjuhend**  
Süsteemi aku**LT Naudojimosi instrukcija**  
Sistemos akumuliatorius**LV Lietošanas instrukcija**  
Sistēmas akumulators

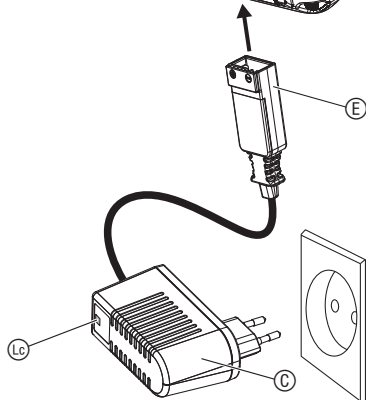
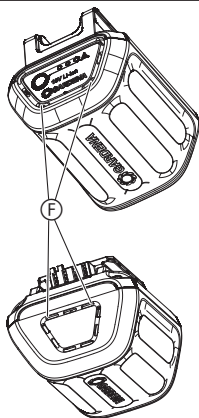


O1

O2



M1



**Originalbetriebsanleitung.**

Aus Sicherheitsgründen dürfen Kinder und Jugendliche unter 16 Jahren sowie Personen, die nicht mit dieser Betriebsanleitung vertraut sind, diesen Akku nicht benutzen. Personen mit eingeschränkten körperlichen oder geistigen Fähigkeiten dürfen das Produkt nur verwenden, wenn sie von einer zuständigen Person beaufsichtigt oder unterwiesen werden. Kinder sollten beaufsichtigt werden, um sicherzustellen, dass sie nicht mit dem Produkt spielen. Das Produkt nie verwenden, wenn Sie müde oder krank sind oder unter dem Einfluss von Alkohol, Drogen oder Arzneimitteln stehen.

**Bestimmungsgemäße Verwendung:**

Der **GARDENA System-Akku** dient als Energieversorgung für die entsprechenden GARDENA Akku-Geräte und ist zur Verwendung im privaten Haus- und Hobbygarten bestimmt.

Das Produkt ist nicht für den Langzeitbetrieb geeignet.

**1. SICHERHEIT****Wichtig!**

Lesen Sie die Gebrauchsanweisung sorgfältig und bewahren Sie diese zum Nachlesen auf.

*Symbole auf dem Produkt:*

Lesen Sie die Betriebsanleitung.



**GEFAHR! Brandgefahr! Kurzschluss!**

→ Schließen Sie die Kontakte des Akkus nicht an Metallteile an.



Setzen Sie den Akku weder Regen noch Feuchtigkeit aus.

*Sicherer Umgang mit Akkus*

**GEFAHR! Brandgefahr!**

Der zu ladende Akku muss sich während des Ladevorgangs auf einer nicht brennbaren, hitzebeständigen und nicht leitenden Oberfläche befinden.

Der Akku darf nicht unbeaufsichtigt geladen werden.

Die Anschlusskontakte dürfen nicht kurzgeschlossen werden.

Halten Sie ätzende, entzündbare und leicht brennbare Gegenstände vom Ladegerät und Akku fern.

Das Ladegerät und der Akku dürfen während des Ladevorgangs nicht abgedeckt werden.

Trennen Sie das Ladegerät bei Rauchbildung oder Feuer umgehend von der Stromversorgung.

Verwenden Sie für das GARDENA Akku-Produkt ausschließlich GARDENA Akkus. Für die Akkus anderer Hersteller kann GARDENA keine Gewähr übernehmen. Diese könnten im Falle minderer Qualität eine Brand- und Explosionsgefahr auslösen!

Verwenden Sie das GARDENA Ladegerät nicht zum Laden von Fremddakus, da GARDENA die Kompatibilität nicht gewährleisten kann und deshalb auch hier eine Brand- und Explosionsgefahr bestehen könnte.

Laden Sie keine nicht wiederaufladbaren Batterien.

**GEFAHR! Explosionsgefahr!**

Schützen Sie Akkus vor Hitze und Feuer. Legen Sie Akkus nicht auf Heizkörpern ab, und setzen Sie sie nicht längerer Zeit starker Sonneneinstrahlung aus.

Betreiben Sie sie nicht in explosionsfähigen Atmosphären, z. B. in der Nähe von entzündbaren Flüssigkeiten (Dämpfen), entzündbaren Gasen oder Staubansammlungen. Bei der Verwendung von Akkus kann es zu Funkenbildung kommen, wodurch sich die Gemische entzünden können.

Überprüfen Sie den Akku vor jedem Gebrauch. Unterziehen Sie den Akku einer Sichtprüfung vor jedem Gebrauch. Ein nicht funktionstüchtiger Akku muss ordnungsgemäß entsorgt werden. Senden Sie ihn nicht per Post. Weitere Informationen erhalten Sie bei Ihrem örtlichen Entsorgungsunternehmen.

Verwenden Sie den Akku nicht als Stromquelle für andere Produkte. Es besteht Verletzungsgefahr. Verwenden Sie den Akku ausschließlich für vorgesehene GARDENA Produkte.

Laden und verwenden Sie den Akku ausschließlich bei Umgebungstemperaturen zwischen 0 °C und 40 °C. Lassen Sie den Akku nach längerem Einsatz abkühlen.

Prüfen Sie das Ladekabel regelmäßig auf Anzeichen von Beschädigung und Alterung (Sprödigkeit). Verwenden Sie das Kabel ausschließlich in einwandfreiem Zustand.

Lagern und transportieren Sie den Akku auf keinen Fall bei Temperaturen über 45 °C oder in direktem Sonnenlicht. Idealerweise sollte der Akku bei Temperaturen unter 25 °C aufbewahrt werden, um die Selbstentladung niedrig zu halten.

Setzen Sie den Akku weder Regen, Wasser (eintauchen) noch Feuchtigkeit aus.

Halten Sie den Akku sauber, vor allem die Lüftungsschlitze.

Wenn der Akku längere Zeit nicht verwendet wird (Winter), laden Sie den Akku vollständig auf, um eine Tiefentladung zu verhindern.

Lagern Sie den Akku nicht in einem Produkt, um Selbstentladung, Missbrauch und Unfälle zu vermeiden.

Lagern Sie den Akku nicht in Räumen, in denen es zu elektrostatischer Entladung kommt.

**Elektrische Sicherheit****GEFAHR! Herzstillstand!**

Dieses Produkt erzeugt beim Betrieb ein elektromagnetisches Feld. Dieses Feld kann sich unter bestimmten Bedingungen auf die Funktionsweise

aktiver oder passiver medizinischer Implantate auswirken. Um die Gefahr von Situationen, die zu schweren oder tödlichen Verletzungen führen können, auszuschließen, sollten Personen mit einem medizinischen Implantat vor dem Gebrauch dieses Produkts ihren Arzt und den Hersteller des Implantats konsultieren.

**Persönliche Sicherheit****GEFAHR! Erstickungsgefahr!**

Kleinere Teile können leicht verschluckt werden. Durch den Polybeutel besteht Erstickungsgefahr für Kleinkinder. Halten Sie Kleinkinder während der Montage fern.

**2. BEDIENUNG****Akku laden [Abb. O1/O2]:****ACHTUNG!**

**Überspannung beschädigt den Akku und das Akku-Ladegerät.**

→ Stellen Sie sicher, dass Sie die richtige Netzspannung verwenden.

Vor der ersten Verwendung muss der Akku vollständig geladen werden.

Der Lithium-Ionen-Akku kann in jedem Ladezustand geladen werden, und der Ladevorgang kann jederzeit ohne Beschädigung des Akkus unterbrochen werden (kein Memory-Effekt).

1. Drücken Sie die Entriegelungs-Taste (A) und entnehmen Sie den Akku (B) aus der Akku-Aufnahme des Akku-Produkts.
2. Schließen Sie das Akku-Ladegerät (C) an eine Netzsteckdose an.
3. Schließen Sie das Akku-Ladekabel (E) an den Akku (B) an.

**Wenn die Ladekontroll-Anzeige (G) am Ladegerät grün blinkt, wird der Akku geladen.**

**Wenn die Ladekontroll-Anzeige (G) am Ladegerät permanent grün leuchtet, ist der Akku vollständig geladen** (Ladedauer, siehe 6. TECHNISCHE DATEN).

4. Prüfen Sie in regelmäßigen Abständen den Ladezustand beim Laden.
5. Wenn der Akku (B) vollständig geladen ist, trennen Sie den Akku (B) vom Ladegerät (C).
6. Trennen Sie das Ladegerät (C) von der Steckdose.

**Akku-Ladeanzeige [Abb. O1]:****Akku-Ladeanzeige beim Laden:**

100 % geladen	Ⓛ, Ⓜ und Ⓝ leuchten (für 60 Sek.)
66 – 99 % geladen	Ⓛ und Ⓜ leuchten, Ⓝ blinkt
33 – 65 % geladen	Ⓛ leuchtet, Ⓜ blinkt
0 – 32 % geladen	Ⓛ blinkt

**Akku-Ladeanzeige beim Betrieb:**

→ Drücken Sie die Taste Ⓛ auf dem Akku.  
Die Akku-Ladeanzeige wird für 5 Sekunden angezeigt.

66 – 99 % geladen	Ⓛ, Ⓜ und Ⓝ leuchten
33 – 65 % geladen	Ⓛ und Ⓜ leuchten
1 – 32 % geladen	Ⓛ leuchtet
0 % geladen	Ⓛ blinkt

Wenn die LED Ⓛ blinkt, muss der Akku geladen werden.

**3. WARTUNG****Akku reinigen [Abb. M1]:**

**GEFAHR! Körperverletzung!**

**Verletzungsgefahr und Risiko einer Beschädigung des Produkts.**

→ Reinigen Sie das Produkt nicht mit Wasser oder einem Wasserstrahl (insbesondere Hochdruckwasserstrahl).

→ Reinigen Sie nicht mit Chemikalien, einschließlich Benzin oder Lösungsmitteln. Einige können wichtige Kunststoffteile zerstören.

**Die Lüftungsschlitze müssen immer sauber sein.**

Stellen Sie sicher, dass die Oberfläche und die Kontakte des Akkus und des Akku-Ladegeräts stets sauber und trocken sind, bevor Sie das Akku-Ladegerät anschließen.

**Verwenden Sie kein fließendes Wasser.**

→ Reinigen Sie die Lüftungsschlitze Ⓛ, die Kontakte und die Kunststoffteile mit einem weichen, trockenen Tuch.

**4. LAGERUNG****Außerbetriebnahme:**

**Das Produkt muss für Kinder unzugänglich aufbewahrt werden.**

1. Laden Sie den Akku.
2. Reinigen Sie den Akku (siehe 3. WARTUNG).
3. Bewahren Sie den Akku an einem trockenen, geschlossenen und frostsicheren Ort auf.

**Entsorgung des Akkus:**

Der GARDENA Akku enthält Lithium-Ionen-Zellen, die am Ende ihrer Lebensdauer getrennt vom normalen Hausmüll zu entsorgen sind.

**Wichtig!**

Entsorgen Sie die Akkus über oder durch Ihre örtliche Recycling-Sammelstelle.

1. Entladen Sie die Lithium-Ionen-Zellen vollständig (wenden Sie sich an den GARDENA Service).
2. Sichern Sie die Lithium-Ionen-Zellen-Kontakte gegen Kurzschluss.
3. Entsorgen Sie die Lithium-Ionen-Zellen fachgerecht.

**5. FEHLERBEHEBUNG****Fehlermeldung der Störungs-LED Ⓜ [Abb. O1/O2]:**

Problem	Mögliche Ursache	Abhilfe
<b>Fehler-LED Ⓜ am Akku blinkt</b>	Akku überlastet.	→ Lassen Sie den Akku abkühlen und starten Sie das Akku-Produkt wieder.
	Unterspannung.	→ Laden Sie den Akku.
	Temperatur des Akkus liegt außerhalb des zulässigen Bereichs.	→ Verwenden Sie den Akku in Umgebungstemperaturen zwischen 0 °C und 40 °C.
<b>Fehler-LED Ⓜ am Akku leuchtet</b>	Akkufehler/Akku defekt.	→ Wenn der Akku durch anschließen an das Ladegerät nicht zurückgesetzt werden kann, wenden Sie sich an den GARDENA Service.
<b>Ladekontroll-Anzeige Ⓛ am Ladegerät leuchtet nicht auf</b>	Ladegerät oder Ladekabel sind nicht richtig angeschlossen.	→ Schließen Sie das Ladegerät und Ladekabel richtig an.
<b>Ladekontroll-Anzeige Ⓛ am Ladegerät blinkt rot</b>	Temperatur des Akkus liegt außerhalb des zulässigen Bereichs.	→ Verwenden Sie den Akku in Umgebungstemperaturen zwischen 0 °C und 40 °C.



**HINWEIS:** Bitte wenden Sie sich bei anderen Störungen an Ihr GARDENA Service-Center. Reparaturen dürfen nur von den GARDENA Service-Centern sowie von Fachhändlern durchgeführt werden, die von GARDENA autorisiert sind.

## 6. TECHNISCHE DATEN

System-Akku BLi-18	Einheit	Wert (Art. 9865)	Wert (Art. 9866)
Akku-Spannung	V (DC)	18	18
Akku-Kapazität	Ah	2,0	3,0
Anzahl der Zellen (Li-Ion)		5	5
Akku-Ladezeit 80%/100% (ca.)	h	2 / 2,5	3 / 4

Geeignete GARDENA Akku-Ladegeräte 18 V: Art. 8832/8833

## 7. LIEFERBARES ZUBEHÖR

<b>GARDENA Akku-Ladegerät 18 V</b>	Zum Laden des GARDENA Akkus BLi-18.	<b>Art. 8833</b>
<b>GARDENA Akku-Schnell-ladegerät 18 V</b>	Zum schnellen Laden des GARDENA Akkus BLi-18.	<b>Art. 8832</b>

## 8. SERVICE / GARANTIE

Wir bieten Ihnen umfangreiche Serviceleistungen

- Qualifizierte, schnelle und kostengünstige Reparatur durch unseren **Zentralen Reparaturservice**
  - Bearbeitungsdauer in unserem Hause max. 5 Arbeitstage
- Einfache und kostengünstige Rücksendung an GARDENA
  - Rücksendeportal unter [www.gardena.de/service/reparatur-service](http://www.gardena.de/service/reparatur-service)
  - Abhol-Service: Abholung innerhalb von 2 Tagen
  - nur innerhalb Deutschlands
- Kompetente Beratung bei Störung/Reklamation durch unseren **Technischen Service**
- Schnelle und kostengünstige Ersatzteilversorgung durch unseren **Zentralen Ersatzteil-Service**
  - Bearbeitungsdauer in unserem Hause max. 2 Arbeitstage

Service-Anschrift:  
GARDENA Manufacturing GmbH Service  
Hans-Lorenser-Str. 40, D-89079 Ulm

Ihre direkte Verbindung zum Service in Deutschland:

Telefon/Fax (07 31) 4 90 + Durchwahl  
E-Mail [www.gardena.de/service/](http://www.gardena.de/service/)

Technische Störungen / Reklamationen:  
Tel. 290 Fax 389 E-Mail: [service@gardena.com](mailto:service@gardena.com)

Reparaturen / Antworten auf Kostenvorschläge:  
Tel. 300 Fax 249 E-Mail: [service@gardena.com](mailto:service@gardena.com)

Ersatzteilbestellung / Allgemeine Produktberatung:  
Tel. 123 Fax 249 E-Mail: [service@gardena.com](mailto:service@gardena.com)

Service: (0 18 03) 30 81 00 oder (0 18 03) 00 16 89  
(0,09 €/je angefangene Min. Festnetz,  
Mobilfunk max. 0,42 €/je angefangene Min.)

**Ihre direkte Verbindung zum Service. Unsere Kunden in Österreich und in der Schweiz wenden sich bitte an die entsprechende Servicestelle (Anschrift siehe Umschlagseite)**

in Österreich (+43) (0) 732 77 01 01-485 [service.gardena@husqvarnagroup.com](mailto:service.gardena@husqvarnagroup.com)

in der Schweiz (+41) (0) 62 887 37 90 [info@gardena.ch](mailto:info@gardena.ch)

## Garantieerklärung:

Im Garantiefall sind die Serviceleistungen für Sie kostenlos.

GARDENA Manufacturing GmbH gewährt für alle Original GARDENA Neuprodukte 2 Jahre Garantie ab Erstkauf beim Händler, wenn die Produkte ausschließlich im privaten Gebrauch eingesetzt wurden. Für auf einem Zweitmarkt erworbene Produkte gilt diese Herstellergarantie nicht. Die Garantie bezieht sich auf alle wesentlichen Mängel des Produktes, die nachweislich auf Material- oder Fabrikationsfehler zurückzuführen sind. Sie erfolgt durch eine Ersatzlieferung eines einwandfreien Produktes oder durch die kostenlose Reparatur des eingesandten Produktes nach unserer Wahl, wenn folgende Voraussetzungen gewährleistet sind:

- Das Produkt wurde sachgemäß und laut den Empfehlungen in der Betriebsanleitung behandelt.
- Es wurde weder vom Käufer noch von einem Dritten versucht, das Produkt zu öffnen oder zu reparieren.
- Es wurden zum Betrieb nur Original GARDENA Ersatz- und Verschleißteile verwendet.
- Vorlage des Kaufbelegs.

Normale Abnutzung von Teilen und Komponenten (beispielsweise an Messern, Messerbefestigungsteilen, Turbinen, Leuchtmitteln, Keil- und Zahnriemen, Laufrädern, Luftfiltern, Zündkerzen), optische Veränderungen, sowie Verschleiß- und Verbrauchsteile, sind von der Garantie ausgeschlossen.

Diese Herstellergarantie beschränkt sich auf die Ersatzlieferung und Reparatur nach den vorgenannten Bedingungen. Andere Ansprüche gegen uns als Hersteller, etwa auf Schadensersatz, werden durch die Herstellergarantie nicht begründet. Diese Herstellergarantie berührt selbstverständlich **nicht** die gegenüber dem Händler/Verkäufer bestehenden gesetzlichen und vertraglichen Gewährleistungsansprüche.

Die Herstellergarantie unterliegt dem Recht der Bundesrepublik Deutschland.

Im Garantiefall senden Sie bitte das defekte Produkt zusammen mit einer Kopie des Kaufbelegs und einer Fehlerbeschreibung ausreichend frankiert an die GARDENA Serviceadresse.

### **Produkthaftung**

Wir weisen ausdrücklich darauf hin, dass wir in Übereinstimmung mit dem Produkthaftungsgesetz nicht für Schäden haften, die durch unsere Produkte entstehen, wenn diese unsachgemäß und nicht durch einen von uns autorisierten Servicepartner repariert wurden oder wenn keine Original GARDENA Teile oder von uns zugelassene Teile verwendet wurden.

<p><b>FR Responsabilité</b> Conformément à la loi relative à la responsabilité du fait des produits défectueux, nous déclarons expressément par la présente que nous déclinons toute responsabilité pour les dommages résultant de nos produits, si lesdits produits n'ont pas été correctement réparés par un partenaire d'entretien agréé GARDENA ou si des pièces d'origine GARDENA ou des pièces agrées GARDENA n'ont pas été utilisées.</p>	<p><b>IT Responsabilità del prodotto</b> In conformità con la Legge tedesca sulla responsabilità del prodotto, con la presente dichiariamo espressamente che decliniamo qualsiasi responsabilità per danni causati dai nostri prodotti qualora non siano stati correttamente riparati presso un partner di assistenza approvato GARDENA o laddove non siano stati utilizzati ricambi originali o autorizzati GARDENA.</p>
<p><b>NL Productaansprakelijkheid</b> Conform de Duitse wet inzake productaansprakelijkheid verklaren wij hierbij uitdrukkelijk dat wij geen aansprakelijkheid aanvaarden voor schade ontstaan uit onze producten waarbij deze producten niet zijn gerepareerd door een GARDENA-erkende servicepartner of waarbij geen originele GARDENA-onderdelen of onderdelen die door GARDENA zijn goedgekeurd zijn gebruikt.</p>	<p><b>ES Responsabilidad sobre el producto</b> De acuerdo con la Ley de responsabilidad sobre productos alemana, por la presente declaramos expresamente que no aceptamos ningún tipo de responsabilidad por los daños ocasionados por nuestros productos si dichos productos no han sido reparados por un socio de mantenimiento aprobado por GARDENA o si no se han utilizado piezas originales GARDENA o piezas autorizadas por GARDENA.</p>
<p><b>SV Produktansvar</b> I enlighet med tyska produktansvarslagar förklarar vi härmed uttryckligen att vi inte åtar oss något ansvar för skador som orsakas av våra produkter där produkterna inte har genomgått korrekt reparation från en GARDENA-godkänd servicepartner eller där originaldelar från GARDENA eller delar godkända av GARDENA inte använts.</p>	<p><b>PT Responsabilidade pelo produto</b> De acordo com a lei alemã de responsabilidade pelo produto, declaramos que não nos responsabilizamos por danos causados pelos nossos produtos, caso os tais produtos não tenham sido devidamente reparados por um parceiro de assistência GARDENA aprovado ou se não tiverem sido utilizadas peças GARDENA originais ou peças autorizadas pela GARDENA.</p>
<p><b>DA Produktansvar</b> I overensstemmelse med den tyske produktansvarslav erklærer vi hermed udtrykkeligt, at vi ikke påtager os noget ansvar for skader på vores produkter, hvis de pågældende produkter ikke er blevet repareret korrekt af en GARDENA-godkendt servicepartner, eller hvor der ikke er brugt originale GARDENA-reservedele eller godkendte reservedele fra GARDENA.</p>	<p><b>PL Odpowiedzialność za produkt</b> Zgodnie z niemiecką ustawą o odpowiedzialności za produkt, niniejszym wyrażnie oświadczamy, że nie ponosimy żadnej odpowiedzialności za szkody poniesione na skutek użytkowania naszych produktów, w przypadku gdy naprawa tych produktów nie była odpowiednio przeprowadzana przez zatwierdzonego przez firmę GARDENA partnera serwisowego lub nie stosowano oryginalnych części GARDENA albo części autoryzowanych przez tę firmę.</p>
<p><b>FI Tuotevastuu</b> Saksan tuotevastuulain mukaisesti emme ole vastuussa laitteiden vaurioista, jos korjauksia ei ole tehnyt GARDENAn hyväksymä huoltoliike tai jos niiden syynä on muiden kuin alkuperäisten GARDENA-varaosien tai GARDENAn hyväksymien varaosien käyttö.</p>	<p><b>HU Termékszavatosság</b> A németországi termékszavatossági törvénnyel összhangban ezennel nyomatékosan kijelentjük, hogy nem vállalunk felelősséget a termékeinkben keletkezett olyan károkért, amelyek valamely GARDENA által jóváhagyott szervizpartner által nem megfelelően végzett javításból adódnak, vagy amely során nem eredeti GARDENA alkatrészeket vagy a GARDENA által jóváhagyott alkatrészeket használtak fel.</p>



<p><b>CS Odpovědnost za výrobek</b> V souladu s německým zákonem o odpovědnosti za výrobek tímto výslovně prohlašujeme, že nepřijímáme žádnou odpovědnost za poškození vzniklá na našich výrobcích, kdy zmíněné výrobky nebyly řádně opraveny schváleným servisním partnerem GARDENA nebo kdy nebyly použity originální náhradní díly GARDENA nebo náhradní díly autorizované společností GARDENA.</p>	<p><b>RO Răspunderea pentru produs</b> În conformitate cu Legea germană privind răspunderea pentru produs, declarăm în mod expres prin prezentul document că nu acceptăm nicio răspundere pentru defecțiunile suferite de produsele noastre atunci când acestea nu au fost reparate în mod corect de un atelier de service partener, aprobat de GARDENA, sau când nu au fost utilizate piese GARDENA originale sau piese autorizate de GARDENA.</p>
<p><b>SK Zodpovednosť za produkt</b> V súlade s nemeckými zákonmi predpismi upravujúcimi zodpovednosť za výrobok týmto výslovné prehlasujeme, že nenesieme žiadnu zodpovednosť za škody spôsobené našimi výrobkami, v prípade ktorých neboli náležité opravy vykonané servisným partnerom schváleným spoločnosťou GARDENA alebo neboli použité diely spoločnosti GARDENA alebo diely schválené spoločnosťou GARDENA.</p>	<p><b>BG Отговорност за вреди, причинени от стоки</b> Съгласно германския Закон за отговорността за вреди, причинени от стоки, с настоящото изрично декларираме, че не носим отговорност за щети, причинени от нашите продукти, ако те не са били правилно ремонтирани от одобрен от GARDENA сервиз или ако не са използвани оригинални части на GARDENA или части, одобрени от GARDENA.</p>
<p><b>EL Ευθύνη προϊόντος</b> Σύμφωνα με τον γερμανικό νόμο περί Ευθύνης για τα Προϊόντα, με το παρόν δηλώνουμε ρητώς ότι δεν αποδεχόμαστε καμία ευθύνη για τυχόν ζημιές που προκύπτουν από τα προϊόντα μας εάν αυτά δεν έχουν επισκευαστεί σωστά από κάποιον εγκεκριμένο συνεργάτη επισκευών της GARDENA ή εάν δεν έχουν χρησιμοποιηθεί αυθεντικά εξαρτήματα GARDENA ή εξαρτήματα εγκεκριμένα από την GARDENA.</p>	<p><b>ET Tootevastutus</b> Vastavalt Saksamaa tootevastutusseadusele deklareerime käesolevaga selgesõnaliselt, et me ei kanna mingisugust vastutust meie toodetest tingitud kahjude eest, kui need tooted ei ole korrektselt parandatud GARDENA heakskiidetud hoolduspartneri poolt või kui parandamisel ei ole kasutatud GARDENA originaalosi või GARDENA volitatud osi.</p>
<p><b>SL Odgovornost proizvajalca</b> V skladu z nemškimi zakoni o odgovornosti za izdelke, izrecno izjavljajo, da ne sprejemamo nobene odgovornosti za škodo, ki jo povzročijo naši izdelki, če teh niso ustrezno popravili GARDENINI odobreni servisni partnerji ali pri tem niso bili uporabljeni originalni GARDENINI nadomestni deli ali GARDENINIMI homologiranimi nadomestnimi deli.</p>	<p><b>LT Gaminio patikimumas</b> Mes aiškiai pareiškiamo, kad, atsižvelgiant į Vokietijos gaminių patikimumo įstatymą, neprisiimame atsakomybės dėl bet kokios žalos, patirtos dėl mūsų gaminių, jeigu jie buvo netinkamai taisomi arba jų dalys buvo pakeistos neoriginaliomis GARDENA dalimis ar nepatvirtintomis dalimis, arba jeigu remonto darbai buvo atliekami ne GARDENA techninės priežiūros centro specialistų.</p>
<p><b>HR Pouzdanost proizvoda</b> Sukladno njemačkom zakonu o pouzdanosti proizvoda, ovime izričito izjavljujemo kako ne prihvaćamo nikakvu odgovornost za oštećenja na našim proizvodima nastala uslijed neispravnog popravka od strane servisnog partnera kojeg odobrava GARDENA ili uslijed nekorištenja originalnih GARDENA dijelova ili dijelova koje odobrava GARDENA.</p>	<p><b>LV Atbildība par produkcijas kvalitāti</b> Saskaņā ar Vācijas likumu par atbildību par produkcijas kvalitāti ar šo mēs paziņojam, ka neuzņemamies atbildību par bojājumiem, kas radušies, lietojot mūsu izstrādājumus, kuru remontu nav veicis uzņēmuma GARDENA apstiprināts apkopes partneris vai kuru remontam netika izmantotas oriģinālās GARDENA detaļas vai detaļas, kuru lietošanu apstiprinājis uzņēmums GARDENA.</p>

<p><b>DE EU-Konformitätserklärung</b> Der Unterzeichnende bestätigt als Bevollmächtigter des Herstellers, der GARDENA Germany AB, PO Box 7454, S-103 92, Stockholm, Schweden, dass das (die) nachfolgend bezeichnete(n) Geräte (e) in der von uns in Verkehr gebrachten Ausführung die Anforderungen der harmonisierten EU-Richtlinien, EU-Sicherheitsstandards und produktspezifischen Standards erfüllt/erfüllen. Bei einer nicht mit uns abgestimmten Änderung des (der) Geräte(s) verliert diese Erklärung ihre Gültigkeit.</p>	<p><b>FI EU-vaatimusten mukaisuusvakuutus</b> Allekirjoittanut vahvistaa valmistajan, GARDENA Germany AB, PO Box 7454, S-103 92, Tukholma, Ruotsi, valtuuttamana henkilöinä, että seuraava laite täyttää/ seuraavat laitteet täyttävät meidän toimittamassa mallissa yhdenmukaistettujen EU-direktiivien, EU-turvallisuusmääräysten ja tuotekohtaisten standardien vaatimukset. Laitteen/laitteiden muutoksissa, joista ei ole sovittu meidän kanssamme, menettää tämä selvitys voimassaolonsa.</p>
<p><b>EN EC Declaration of Conformity</b> The undersigned hereby certifies as the authorized representative of the manufacturer, GARDENA Germany AB, PO Box 7454, S-103 92, Stockholm, Sweden, that, when leaving our factory, the unit(s) indicated below is/are in accordance with the harmonised EU guidelines, EU standards of safety and product specific standards. This certificate becomes void if the unit(s) is/are modified without our approval.</p>	<p><b>IT Dichiarazione di conformità UE</b> Il sottoscritto, in quanto soggetto autorizzato dal produttore, GARDENA Germany AB, PO Box 7454, S-103 92, Stoccolma, Svezia, dichiara che l'apparecchio/gli apparecchi di seguito denominato/i, nella versione da noi immessa in commercio, soddisfa/no i requisiti delle direttive UE armonizzate, degli standard di sicurezza europei e degli standard specifici per il prodotto. La presente dichiarazione perde di validità in caso di modifica dell'apparecchio/degli apparecchi non concordata con noi.</p>
<p><b>FR Déclaration de conformité CE</b> Le soussigné déclare, en tant que mandataire du fabricant, la GARDENA Germany AB, PO Box 7454, S-103 92, Stockholm, Suède, qu'à la sortie de ses usines le matériel neuf désigné ci-dessous était conforme aux prescriptions des directives européennes énoncées ci-après et conforme aux règles de sécurité et autres règles qui lui sont applicables dans le cadre de l'Union européenne. Toute modification portée sur ce(s) produit(s) sans l'accord express de notre part supprime la validité de ce certificat.</p>	<p><b>ES Declaración de conformidad de la UE</b> El firmante confirma, en calidad de apoderado del fabricante GARDENA Germany AB, PO Box 7454, S-103 92 Estocolmo (Suecia), que el/los aparato(s) mencionado(s) a continuación cumple(n), en la versión lanzada al mercado por nuestra empresa, los requisitos de las directivas de la UE armonizadas, los estándares de seguridad de la UE y los estándares específicos del producto. La presente declaración perderá su validez si se modifica(n) el/los aparato(s) sin previa aprobación por nuestra parte.</p>
<p><b>NL EU-conformiteitsverklaring</b> De ondergetekende bevestigt als gevolmachtigde van de fabrikant, GARDENA Germany AB, PO Box 7454, S-103 92, Stockholm, Zweden, dat het/de onderstaand vermelde apparaat/apparaten in de door ons in de handel gebrachte uitvoering voldoet/voldoen aan de eisen van de geharmoniseerde EU-richtlijn, EU-veiligheidsnormen en productspecifieke normen. Bij een niet met ons afgestemde verandering van het apparaat/de apparaten verliest deze verklaring haar geldigheid.</p>	<p><b>PT Declaração CE de Conformidade</b> O abaixo-assinado, na qualidade de representante do fabricante, GARDENA Germany AB, PO Box 7454, S-103 92, Stockholm, Schweden, confirma que o(s) aparelho(s) a seguir designado(s) no modelo lançado por nós no mercado cumpre/cumprem os requisitos das diretivas UE harmonizadas, as normas de segurança UE e as normas específicas para estes produtos. Esta declaração perde a sua validade se forem realizadas alterações no(s) aparelho(s) sem o nosso consentimento.</p>
<p><b>SV EU-försäkran om överensstämmelse</b> Undertecknad intygar som befuldmäktigad företrädare för tillverkaren, GARDENA Germany AB, PO Box 7454, S-103 92, Stockholm, Sverige, att nedan angiven apparat/nedan angivna apparater i det utförande vi har släppt på marknaden, uppfyller fördringarna i de harmoniserade EU-direktiven, EU-säkerhetsstandarderna och de produktspecifika standarderna. Denna försäkran upphör att gälla vid en ändring av apparaten/apparaterna som inte har slämts av med oss.</p>	<p><b>PL Deklaracja zgodności UE</b> Nижeј podpisany potwierdza jako upoważniony przedstawiciel producenta, spółki GARDENA Germany AB, PO Box 7454, S-103 92, Sztokholm, Szwecja, że określone poniżej urządzenie/-nia w wersji wprowadzonej przez nas do obrotu spełnia/-niają wymogi zharmonizowanych dyrektyw UE, norm bezpieczeństwa UE oraz norm dotyczących konkretnych produktów. Niniejsza deklaracja traci ważność w przypadku wprowadzania niezgodności z nami zmian urządzenia/ni.</p>
<p><b>DA EU-overensstemmelseserklæring</b> Underskrivnen bekræfter som fuldmægtig for producenten, GARDENA Germany AB, PO Box 7454, S-103 92, Stockholm, Sverige, at det (de) efterfølgende betegnede apparat(er) i den af os markedsførte udførelse opfylder kravene i de harmoniserede EU-direktiver, EU-sikkerhedsstandarder og produktspecifikke standarder. Foretages en ændring af apparatet/apparatene, der ikke er aftalt med os, mister denne erklæring sin gyldighed.</p>	<p><b>HU EU megfeleléségi nyilatkozat</b> Az alulírott, a GARDENA Germany AB, Pf. 7454, S-103 92, Stockholm, Svédország megbízotti minőségében megerősíti, hogy az általunk alábbi kivitelben forgalomba hozott, lent nevezett eszköz(ök) megfelel(nek) az uniós irányelvekkel összhangba hozott nemzeti előírások követelményeinek, az EU biztonsági szabványainak és a konkrét termékre vonatkozó szabványoknak. Az eszköz(ök)nek velünk nem egyeztetett módosítás esetén ez a nyilatkozat érvényét veszti.</p>

<p><b>CS EU prohlášení o shodě</b>  Podepsaná osoba zplnomocněná výrobcem GARDENA Germany AB, PO Box 7454, S-103 92, Stockholm, Švédsko potvrzuje, že v následujícím uvedený(-é) přístroj(-e) v provedení ním uvedeném na trh splňuje/splňují požadavky směrnice EU, bezpečnostních norem EU a norem specifických pro výrobek. V případě změny přístroje(-ů), která s námi nebyla dohodnuta, ztrácí toto prohlášení svou platnost.</p>	<p><b>RO Declarație de conformitate CE</b>  Subscrisa, GARDENA Germany AB, PO Box 7454, S-103 92 Stockholm, Suedia, certifică prin prezenta că, la momentul ieșirii din fabrica noastră, unitățile indicate mai jos sunt în conformitate cu directivele UE armonizate, cu standardele UE de siguranță și cu standardele specifice ale produsului. Prezentul certificat devine nul dacă unitățile sunt modificate fără aprobarea noastră.</p>
<p><b>SK EÚ vyhlásenie o zhode</b>  Dolu podpísaný potvrdzuje, ako splnomocnený zástupca výrobcu, GARDENA Germany AB, PO Box 7454, S-103 92, Stockholm, Švédsko, že ďalej označené zariadenie/a vo vyhotovení uvedenom na trh spĺňa/jú požiadavky harmonizovaných smerníc EÚ, bezpečnostných štandardov EÚ a predpisov, špecifických pre dané výrobky. Pri zmene zariadenia/zariadení, ktorá nebola odsúhlasená našou spoločnosťou, stráca toto vyhlásenie platnosť.</p>	<p><b>BG Декларация за съответствие на ЕО</b>  С настоящото долуподписаната, GARDENA Germany AB, PO Box 7454, S-103 92 Stockholm, Швеция, удостоверява, че при напускане на фабриката модулите, посочени по-долу, са в съответствие с хармонизираните директиви на ЕС, стандартите на ЕС за безопасност и специфичните за продукта стандарти. Този сертификат става невалиден, ако модулите са променени без нашето одобрение.</p>
<p><b>EL Δήλωση Συμμόρφωσης ΕΚ</b>  Η υπογεγραμμένη εταιρεία, GARDENA Germany AB, PO Box 7454, S-103 92 Stockholm, Σουηδία, πιστοποιεί ότι, κατά την έξοδο από το εργοστάσιο, οι μονάδες που αναφέρονται κατατρώε συμμορφώνονται με τις εναρμονισμένες οδηγίες ΕΕ, τα πρότυπα ασφαλείας της ΕΕ και τα συγκεκριμένα πρότυπα προϊόντος. Αυτό το πιστοποιητικό καθίσταται άκυρο εάν οι μονάδες έχουν τροποποιηθεί χωρίς την έγκρισή μας.</p>	<p><b>ET EÜ vastavusdeklaratsioon</b>  Allakirjutanu GARDENA Germany AB, PO Box 7454, S-103 92 Stockholm, Roots, kinnitab käesolevaga, et tehased väljumisel vastavad allpool nimetatud seadmed harmoneeritud EL-i suunistele, EL-i ohutusstandarditele ja tootele eriomastele standarditele. See vastavuskinnitus kaotab kehtivuse, kui seadet muudetakse ilma meie heakskiiduta.</p>
<p><b>SL Izjava ES o skladnosti</b>  Spodaj podpisana, GARDENA Germany AB, PO Box 7454, S-103 92 Stockholm, Švedska, s to izjavo potrjuje, da je bila spodaj navedena enota ob izhodu iz tovarne skladna z usklajenimi smernicami EU, standardi EU za varnost in standardi, specifičnimi za izdelek. Izjava postane neveljavna v primeru neodobrene spremembe enote.</p>	<p><b>LT EB atitikties deklaracija</b>  GARDENA Germany AB, PO Box 7454, S-103 92 Stockholm, Sweden, garantuoja, kad iš gamyklos siunčiami toliau nurodyti įrenginiai atitinka suderintus EB reikalavimus, EB saugos ir konkretaus gaminių standartus. Pakeitus gaminį be mūsų patvirtinimo, nutraukiamas šio sertifikato galiojimas.</p>
<p><b>HR Izjava o uskladenosti EZ</b>  Niže potpisana GARDENA Germany AB, PO Box 7454, S-103 92 Stockholm, Švedska, ovimе potvrđuje kako su u nastavku navedene jedinice prilikom napuštanja tvornice bile u skladu s uskladenim smjernicama EU, EU sigurnosnim standardima i standardima specifičnima za proizvod. Ova certifikacija poništava se ako se jedinice izmjenjuju bez odobrenja.</p>	<p><b>LV EK atbilstības deklarācija</b>  Uzņēmums GARDENA Germany AB, PO Box 7454, S-103 92 Stockholm, Zviedrija, ar parakstu apliecina, ka tālāk minētās vienības, pamatot rūpnīcu, atbilst saskaņotajām ES vadlīnijām, ES drošības standartiem un izstrādājuma specifikajiem standartiem. Šis sertifikāts tiek anulēts, ja šīs vienības tiek modificētas bez mūsu apstiprinājuma.</p>

<p>Produktbezeichnung:  Description of the product:  Désignation du produit :  Beschrijving van het product:  Beskrivning av produkten:  Beskrivelse af produktet:  Tuotteen kuvaus:  Descrizione del prodotto:  Descripción del producto:  Descrição do produto:  Opis produktu:</p>	<p><b>System-Akku</b>  <b>System Battery</b>  <b>Batterie du système</b>  <b>Systeemaccu</b>  <b>Systembatteri</b>  <b>Systembatteri</b>  <b>Järjestelmäakku</b>  <b>Batteria di sistema</b>  <b>Bateria del sistema</b>  <b>Bateria do sistema</b>  <b>Akumulator systemowy</b></p>	<p>A termék leírása:  Popis výrobku:  Popis produktu:  Περιγραφή του προϊόντος:  Opis izdelka:  Opis proizvoda:  Descrerea produsului:  Описание на продукта:  Toote kirjeldus:  Gaminio aprašas:  Izstrādājuma apraksts:</p>	<p><b>Rendszerakkumulátor</b>  <b>Systémová baterie</b>  <b>Systémový akumulátor</b>  <b>Μπαταρία συστήματος</b>  <b>Sistemski akumulator</b>  <b>Baterijski sustav</b>  <b>Bateria</b>  <b>Батерия за системата</b>  <b>Süsteemi aku</b>  <b>Sistemas akumulatorius</b>  <b>Sistēmas akumulators</b></p>
---	--	---	---

<p>Produkttyp: Terméktípus: Artikelnummer: Cikkszámok:          Product type: Druh výrobku: Article number: Objednávací číslo:          Type de produit: Typ produktu: Référence : Objednávacie číslo:          Producttype: Τύπος προϊόντος: Artikelnummer: Κωδικός είδους:          Produkttyp: Vrsta izdelka: Artikelnummer: Številka izdelka:          Produkttype: Vrsta proizvoda: Artikelnummer: Kataloški broj:          Tuotetyyppi: Tip produs: Tuotenumero: Cod articol:          Tipo di prodotto: Тип продукт: Codice articolo: Артикул номер:          Tipo de producto: Tootetüüp: Referencia: Artiklinumber:          Tipo de produto: Gaminio tipas: Número de Dalies numeris:          Typ produktu: Produkta veids: referēncija: Artikula numurs:          Numer katalogowy:</p>	<p>9865 9866</p>	<p>Anbringningsjahr der CE-Kennzeichnung: Rok umistění značky CE:          Year of CE marking: Rok udelenia značky CE:          Année d'apposition du marquage CE : Έτος σήματος CE:          Installatiejaar van de CE-aanduiding: Leto namestitve CE-oznake:          Märkningsår: Godina dobivanja CE oznake:          CE-Mærkningsår: Anul de marcare CE:          CE-merkin kiinnitysvuosi: Година на поставяне на          Anno di applicazione della CE-маркировка: CE-маркировка:          certificazione CE: CE-märgistuse paigaldamise aasta:          Colocación del distintivo CE: Metai, kada pažymėta CE-ženkl:          Ano de marcação pela CE: CE-маркējuma uzlikšanas gads:          Rok nadania oznakowania CE:          CE-jelzés elhelyezésének éve:</p>
<p>EU-Richtlinien: Direktivas CE: Директиви на EO:          EC-Directives: Dyrektywy WE: EÜ direktiivid:          Directives CE : EK-irányelvek: EB direktivos:          EG-richtlijnen: Předpisy ES: EK direktīvas:          EU-direktiv: Smernice EÚ:          EF-direktiver: Οδηγίες EK:          EY-direktiivit: Direktive EU:          Directive UE: EC direktive:          Directiva CE: Directive CE:</p>	<p>2014/30/EU 2011/65/EU</p>	<p>Ulm, den 31.10.2019          Ulm, 31.10.2019          Fait à Ulm, le 31.10.2019          Ulm, 31-10-2019          Ulm, 2019.10.31.          Ulm, 31.10.2019          Ulmissa, 31.10.2019          Ulm, 31.10.2019          Ulm, 31.10.2019          Ulm, 31.10.2019          Ulm, dnia 31.10.2019          Ulm, 31.10.2019          Ulm, 31.10.2019          Ulm, dná 31.10.2019          Ulm, 31.10.2019          Ulm, 31.10.2019          Ulm, dana 31.10.2019          Ulm, 31.10.2019          Улм, 31.10.2019          Ulm, 31.10.2019          Ulm, 31.10.2019          Ulme, 31.10.2019</p>
<p>Harmonisierte EN-Normen / Harmonised EN:</p> <p style="text-align: center;"><b>EN 62133-2</b></p>		<p>Der Bevollmächtigte          Authorised representative          Le mandataire          De gevolmachtigde          Auktoriserad representant          Autoriseret repräsentant          Valtuutettu edustaja          Persona delegata          La persona autorizada          O reprezentante          Pelnomocnik          Meghatalmazott          Zplnomocnenec          Splnomocnený          O εξουσιοδοτημένος          Pooblaščenec          Ovlaštena osoba          Conducerea tehnică          Упълномощен          Volitatud esindaja          Įgaliojasis atstovas          Pilnvarotā persona</p>
<p>Hinterlegte Dokumentation:          GARDENA Technische Dokumentation,          M. Kugler, 89079 Ulm</p> <p>Deposited Documentation:          GARDENA Technical Documentation,          M. Kugler, 89079 Ulm</p>	<p>Documentation déposée:          Documentation technique GARDENA,          M. Kugler, 89079 Ulm</p>	<p style="text-align: right;"><i>Reinhard Pompe</i></p> <p style="text-align: right;"><b>Reinhard Pompe</b> Vice President</p>

**2019**

**Deutschland / Germany**

GARDENA Manufacturing GmbH  
Central Service  
Hans-Lorenser-Straße 40  
D-89079 Ulm  
Produktfragen: (+49) 731 490-123  
Reparaturen: (+49) 731 490-290  
service@gardena.com

**Albania**

COBALT Sh.p.k.  
Rr. Siri Kodra  
1000 Tirana

**Argentina**

Husqvarna Argentina S.A.  
Av. del Libertador 5954 –  
Piso 11 – Torre B  
(C1428ARP) Buenos Aires  
Phone: (+54) 11 5194 5000  
info.gardena@ar.husqvarna.com

**Armenia**

Garden Land Ltd.  
61 Tigran Mets  
0005 Yerevan

**Australia**

Husqvarna Australia Pty. Ltd.  
Locked Bag 5  
Central Coast BC  
NSW 2252  
Phone: (+61) (0) 2 4352 7400  
customer.service@  
husqvarna.com.au

**Austria / Österreich**

Husqvarna Austria GmbH  
Industriezeile 36  
4010 Linz  
Tel.: (+43) 732 77 01 01-485  
service.gardena@  
husqvarnagroup.com

**Azerbaijan**

Firm Progress  
a. Aliyev Str. 26A  
1052 Baku

**Belgium**

Husqvarna België nv/sa  
Gardena Division  
Rue Egide Van Ophem 111  
1180 Uccle/Ukkel  
Tel.: (+32) 2 720 92 12  
Mail: info@gardena.be

**Bosnia / Herzegovina**

SILK TRADE d.o.o.  
Industrijska zona Bukva bb  
74260 Tešanj

**Brazil**

Husqvarna do Brasil Ltda  
Av. Francisco Matarazzo,  
1400 – 19º andar  
São Paulo – SP  
CEP: 05001-903  
Tel: 0800-112252  
marketing.br.husqvarna@  
husqvarna.com.br

**Bulgaria**

AGROLAND България АД  
бул. 8 Декември, № 13  
Офис 5  
1700 Студентски град  
София  
Tel.: (+359) 24666910  
info@agroland.eu

**Canada / USA**

GARDENA Canada Ltd.  
100 Summerlea Road  
Brampton, Ontario L6T 4X3  
Phone: (+1) 905 792 93 30  
info@gardenacanada.com

**Chile**

Maquinarias Agroforestales  
Ltda. (Maga Ltda.)  
Santiago, Chile  
Avda. Chesterton  
# 8355 comuna Las Condes  
Phone: (+56) 2 202 4417  
Dalton@maga.cl  
Zipcode: 7560330

**China**

Husqvarna (Shanghai)  
Management Co., Ltd.  
富世华 (上海) 管理有限公司  
3F, Benq Square B,  
No207, Song Hong Rd.,  
Chang Ning District,  
Shanghai, PRC. 200335  
上海市长宁区淞虹路207号明  
基广场B座3楼, 邮编: 200335

**Colombia**

Husqvarna Colombia S.A.  
Calle 18 No. 68 D-31, zona  
Industrial de Montevideo  
Bogotá, Cundinamarca  
Tel. 571 2922700 ext. 105  
jairo.salazar@husqvarna.com.co

**Costa Rica**

Compania Exim  
Euroiberamericana S.A.  
Los Colegios, Moravia,  
200 metros al Sur del Colegio  
Saint Francis – San José  
Phone: (+506) 297 68 83  
exim\_euro@racsa.co.cr

**Croatia**

Husqvarna Austria GmbH  
Industriezeile 36  
4010 Linz  
Tel.: (+43) 732 77 01 01-485  
service.gardena@husqvarnagroup.com

**Cyprus**

Med Marketing  
17 Digeni Akritia Ave  
P.O. Box 27017  
1641 Nicosia

**Czech Republic**

Husqvarna Cesko s.r.o.  
Türkova 2319/5b  
149 00 Praha 4 – Chodov  
Bezplatná infolinka :  
800 100 425  
servis@cz.husqvarna.com

**Denmark**

GARDENA DANMARK  
Lejrvej 19, st.  
3500 Værløse  
Tlf.: (+45) 70 2647 70  
husqvarna@husqvarna.dk  
www.gardena.com / dk

**Dominican Republic**

BOSQUESA, S.R.L  
Carretera Santiago Licey  
Km. 5 ½  
Esquina Copal II,  
Santiago  
Dominican Republic  
Phone: (+809) 736-0333  
joserbosquesa@claro.net.do

**Ecuador**

Husqvarna Ecuador S.A.  
Arupos E1-181 y 10 de  
Agosto Quito, Pichincha  
Tel. (+593) 22800739  
francisco.jacom@  
husqvarna.com.ec

**Estonia**

Husqvarna Eesti OÜ  
Valdeku 132  
EE-11216 Tallinn  
info@gardena.ee

**Finland**

Oy Husqvarna Ab  
Gardena Division  
Lautatarhankatu 8 B / PL 3  
00581 HELSINKI  
www.gardena.fi

**France**

Husqvarna France  
9/11 Allée des pierres mayettes  
92635 Gennevilliers Cedex  
France  
http : //www.gardena.com/ fr  
N° AZUR: 0 810 00 78 23  
(Prix d'un appel local)

**Georgia**

Transporter LLC  
8/57 Bellashvili street  
0159 Tbilisi, Georgia  
Phone: (+995) 322 14 71 71

**Great Britain**

Husqvarna UK Ltd  
Preston Road  
Aycliffe Industrial Park  
Newton Aycliffe  
County Durham  
DL5 6UP  
info.gardena@husqvarna.co.uk

**Greece**

Π.ΠΑΠΑΔΟΠΟΥΛΟΣ ΑΕΒΕ  
Λεωφ. Αθηνών 92  
Αθήνα  
Τ.Κ.104 42  
Ελλάδα  
Τηλ. (+30) 210 5193 100  
info@papadopoulos.com.gr

**Hungary**

Husqvarna Magyarországi Kft.  
Ezred u. 1-3  
1044 Budapest  
Telefon: (+36) 1 251-4161  
vevoszolgalat.husqvarna  
@husqvarna.hu

**Iceland**

Ó. Johnson & Kaaber  
Tunguhalsi 1  
110 Reykjavik  
ooj@oijk.is

**Ireland**

Husqvarna UK Ltd  
Preston Road  
Aycliffe Industrial Park  
Newton Aycliffe  
County Durham  
DL5 6UP  
info.gardena@husqvarna.co.uk

**Italy**

Husqvarna Italia S.p.A.  
Via Santa Vecchia 15  
23868 VALMADRERA (LC)  
Phone: (+39) 0341.203.111  
assistenza.italia@it.husqvarna.com

**Japan**  
KAKUICHI Co. Ltd.  
Sumitomo Realty &  
Development Kojimachi  
BLDG., 8F  
5-1 Nibanncyo  
Chiyo-da-ku  
Tokyo 102-0084  
Phone: (+81) 33 264 4721  
m\_ishihara@kaku-ichi.co.jp

**Kazakhstan**  
LAMED Ltd.  
155/1, Tazhibayevoy Str.  
050060 Almaty  
IP Schmidt  
Abayavenue 3B  
110 005 Kostanay

**Korea**  
Kyung Jin Trading CO.,LTD.  
107-4, SunDuk Bid.,  
YangJae-dong,  
Seocho-gu,  
Seoul, (zipcode: 137-891)  
Phone: (+82) (0)2 574-6300

**Kyrgyzstan**  
Alye Maki  
av. Moladaya Guardir J 3  
720014  
Bishkek

**Latvia**  
Husqvarna Latvija SIA  
Ulbrokas 19A  
LV-1021 Riga  
info@gardena.lv

**Lithuania**  
UAB Husqvarna Lietuva  
Ateities pl. 77C  
LT-52104 Kaunas  
info@gardena.lt

**Luxembourg**  
Magasins Jules Neuberg  
39, rue Jacques Stas  
Luxembourg-Gasperich 2549  
Case Postale No. 12  
Luxembourg 2010  
Phone: (+352) 40 14 01  
api@neuberg.lu

**Mexico**  
AFOSA  
Av. Lopez Mateos Sur # 5019  
Col. La Calma 45070  
Zapopan, Jalisco, Mexico  
Phone: (+52) 33 3818-3434  
icornejo@afosa.com.mx

**Moldova**  
Convel S.R.L.  
290A Muncesti Str.  
2002 Chisinau

**Netherlands**  
Husqvarna Nederland B.V.  
GARDENA Division  
Postbus 50131  
1305 AC ALMERE  
Phone: (+31) 36 521 00 10  
info@gardena.nl

**Neth. Antilles**  
Jonka Enterprises N.V.  
Sta. Rosa Weg 196  
P.O. Box 8200  
Curaçao  
Phone: (+599) 9 767 66 55  
pgm@jonka.com

**New Zealand**  
Husqvarna New Zealand Ltd.  
PO Box 76-437  
Manukau City 2241  
Phone: (+64) (0) 9 9202410  
support.nz@husqvarna.co.nz

**Norway**  
Husqvarna Norge AS  
Gardena Division  
Trøskenveien 36  
1708 Sarpsborg  
info@gardena.no

**Peru**  
Husqvarna Perú S.A.  
Jr. Ramón Cárcamo 710  
Lima 1  
Tel: (+51) 1 3320400 ext. 416  
juan.remuzgo@husqvarna.com

**Poland**  
Husqvarna  
Poland Spółka z o.o.  
ul. Wsockiego 15 b  
03-371 Warszawa  
Phone: (+48) 22 330 96 00  
gardena@husqvarna.com.pl

**Portugal**  
Husqvarna Portugal, SA  
Lagoa - Albarraque  
2635 - 595 Rio de Mouro  
Tel.: (+351) 21 922 85 30  
Fax: (+351) 21 922 85 36  
info@gardena.pt

**Romania**  
Madex International Srl  
Soseaua Odaii 117 - 123,  
RO 013603 Bucuresti, S1  
Phone: (+40) 21 352.76.03  
madex@ines.ro

**Russia / Россия**  
ООО „Хускварна“  
141400, Московская обл.,  
г. Химки,  
улица Ленинградская,  
владение 39, стр.6  
Бизнес Центр  
„Химки Бизнес Парк“,  
помещение 0B02\_04  
http://www.gardena.ru

**Serbia**  
Domet d.o.o.  
Autoput za Novi Sad bb  
11273 Belgrade  
Phone: (+381) 1 184888 12  
miroslav.jejina@domet.rs

**Singapore**  
Hy-Ray PRIVATE LIMITED  
40 Jalan Pemimpin  
#02-08 Tat Ann Building  
Singapore 577185  
Phone: (+65) 6253 2277  
shiyang@hyray.com.sg

**Slovak Republic**  
Husqvarna Cesko s.r.o.  
Türkova 2319/5b  
149 00 Praha 4 – Chodov  
Bezplatná infolinka:  
800 154 044  
servis@sk.husqvarna.com

**Slovenia**  
Husqvarna Austria GmbH  
Industriezeile 36  
4010 Linz  
Tel.: (+43) 732 77 01 01-485  
service.gardena@  
husqvarnagroup.com

**South Africa**  
Husqvarna  
South Africa (Pty) Ltd  
Postnet Suite 250  
Private Bag X6,  
Cascades, 3202  
South Africa  
Phone: (+27) 33 846 9700  
info@gardena.co.za

**Spain**  
Husqvarna España S.A.  
Calle de Rivas nº 10  
28052 Madrid  
Phone: (+34) 91 708 05 00  
atencioncliente@gardena.es

**Suriname**  
Agrofix n.v.  
Verlengde Hogestraat #22  
Phone: (+597) 472426  
agrofix@sr.net  
Pobox : 2006  
Paramaribo  
Suriname – South America

**Sweden**  
Husqvarna AB  
Gardena Division  
S-561 82 Huskvarna  
gardenaorder@husqvarna.se

**Switzerland / Schweiz**  
Husqvarna Schweiz AG  
Consumer Products  
Industriestrasse 10  
5506 Mägenwil  
Phone: (+41) (0) 62 887 37 90  
info@gardena.ch

**Turkey**  
Dost Bahçe Dış Ticaret  
Mümesillik A.Ş  
Yunus Mah. Adil Sok. No: 3  
İc Kapi No: 1 Kartal  
34673 İstanbul  
Phone: (+90) 216 38 93 939  
info@dostbahce.com.tr

**Ukraine / Україна**  
ТОВ «Хускварна Україна»  
вул. Васильківська, 34,  
офіс 204-г  
03022, м. Київ  
Tel: (+38) 044 498 39 02  
info@gardena.ua

**Uruguay**  
FELISA  
Entre Rios 1083 CP 11800  
Montevideo – Uruguay  
Tel: (+598) 22 03 18 44  
info@felisa.com.uy

**Venezuela**  
Corporación Casa y Jardín C.A.  
Av. Caroni, Edif. Trezmen, PB.  
Colinas de Bello Monte.  
1050 Caracas.  
Tlf: (+58) 212 992 33 22  
info@casayjardin.net.ve

9865-20.960.01/1019  
© GARDENA Manufacturing GmbH  
D-89070 Ulm  
http://www.gardena.com