

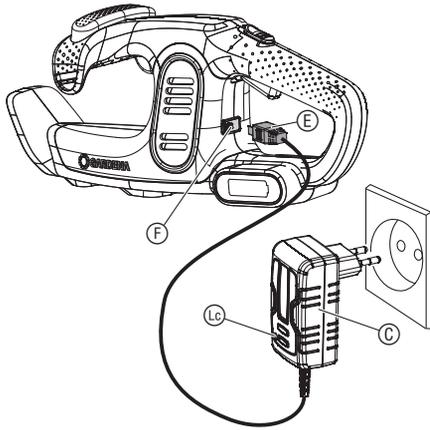
EasyCut Li

Art. 9836

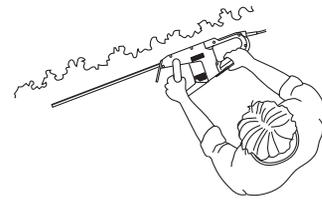
DE	Betriebsanleitung Akku-Heckenschere	SK	Návod na obsluhu Akumulátorové nožnice na živý plot
EN	Operator's manual Battery Hedge Trimmer	EL	Οδηγίες χρήσης Μπορντούροφάλιδο μπαταρίας
FR	Mode d'emploi Taille-haies à batterie	RU	Инструкция по эксплуатации Аккумуляторные ножницы для живой изгороди
NL	Gebruiksaanwijzing Accu-heggenschaar	SL	Navodilo za uporabo Akumulatorske škarje za živo mejo
SV	Bruksanvisning Accu-häcksax	HR	Upute za uporabu Baterijske škare za živicu
DA	Brugsanvisning Hækkeklipper med accu	SR/BS	Uputstvo za rad Baterijske makaze za živicu
FI	Käyttöohje Akkukäyttöinen pensasleikkuri	UK	Інструкція з експлуатації Акумуляторний садовий секатор
NO	Bruksanvisning Accu hekksaks	RO	Instrucțiuni de utilizare Trimmer de gard viu cu baterie
IT	Istruzioni per l'uso Tagliasiepi a batteria	TR	Kullanma Kılavuzu Akülü çit budayıcı
ES	Instrucciones de empleo Recortasetos con Accu	BG	Инструкция за експлоатация Акумуляторна ножица за жив плет
PT	Manual de instruções Corta sebes a bateria	SQ	Manual përdorimi Prerëse ligustrash me bateri
PL	Instrukcja obsługi Akumulatorowe nożyce do żywopłotu	ET	Kasutusjuhend Akuga hekilõikur
HU	Használati utasítás Akumulátoros sövénynyíró	LT	Eksploatavimo instrukcija Akumuliatorinės gyvatvorių žirklys
CS	Návod k obsluze Akumulátorové nůžky na živý plot	LV	Lietošanas instrukcija Ar akumulatoru darbināmas dzīvžoga šķēres

<p>DE Produkthaftung Wir weisen ausdrücklich darauf hin, dass wir in Übereinstimmung mit dem Produkthaftungsgesetz nicht für Schäden haften, die durch unsere Produkte entstehen, wenn diese unsachgemäß und nicht durch einen von uns autorisierten Servicepartner repariert wurden oder wenn keine Original GARDENA Teile oder von uns zugelassene Teile verwendet wurden.</p>
<p>EN Product liability In accordance with the German Product Liability Act, we hereby expressly declare that we accept no liability for damage incurred from our products where said products have not been properly repaired by a GARDENA-approved service partner or where original GARDENA parts or parts authorised by GARDENA were not used.</p>
<p>FR Responsabilité Conformément à la loi relative à la responsabilité du fait des produits défectueux, nous déclarons expressément par la présente que nous déclinons toute responsabilité pour les dommages résultant de nos produits, si lesdits produits n'ont pas été correctement réparés par un partenaire d'entretien agréé GARDENA ou si des pièces d'origine GARDENA ou des pièces agréées GARDENA n'ont pas été utilisées.</p>
<p>NL Productaansprakelijkheid Conform de Duitse wet inzake productaansprakelijkheid verklaren wij hierbij uitdrukkelijk dat wij geen aansprakelijkheid aanvaarden voor schade ontstaan uit onze producten waarbij deze producten niet zijn gerepareerd door een GARDENA-erkende servicepartner of waarbij geen originele GARDENA-onderdelen of onderdelen die door GARDENA zijn goedgekeurd zijn gebruikt.</p>
<p>SV Produktansvar I enlighet med tyska produktansvarslagar förklarar vi härmed uttryckligen att vi inte åtar oss något ansvar för skador som orsakas av våra produkter där produkterna inte har genomgått korrekt reparation från en GARDENA-godkänd servicepartner eller där originaldelar från GARDENA eller delar godkända av GARDENA inte använts.</p>
<p>DA Produktansvar I overensstemmelse med den tyske produktansvarslov erklærer vi hermed udtrykkeligt, at vi ikke påtager os noget ansvar for skader på vores produkter, hvis de pågældende produkter ikke er blevet repareret korrekt af en GARDENA-godkendt servicepartner, eller hvor der ikke er brugt originale GARDENA-reservedele eller godkendte reservedele fra GARDENA.</p>
<p>FI Tuotevastuu Saksan tuotevastuulain mukaisesti emme ole vastuussa laitteiden vaurioista, jos korjauksia ei ole tehnyt GARDENA:n hyväksymä huoltoliike tai jos niiden synnä on muiden kuin alkuperäisten GARDENA-varaosien tai GARDENA:n hyväksymien varaosien käyttö.</p>
<p>IT Responsabilità del prodotto In conformità con la Legge tedesca sulla responsabilità del prodotto, con la presente dichiariamo espressamente che decliniamo qualsiasi responsabilità per danni causati dai nostri prodotti qualora non siano stati correttamente riparati presso un partner di assistenza approvato GARDENA o laddove non siano stati utilizzati ricambi originali o autorizzati GARDENA.</p>
<p>ES Responsabilidad sobre el producto De acuerdo con la Ley de responsabilidad sobre productos alemana, por la presente declaramos expresamente que no aceptamos ningún tipo de responsabilidad por los daños ocasionados por nuestros productos si dichos productos no han sido reparados por un socio de mantenimiento aprobado por GARDENA o si no se han utilizado piezas originales GARDENA o piezas autorizadas por GARDENA.</p>
<p>PT Responsabilidade pelo produto De acordo com a lei alemã de responsabilidade pelo produto, declaramos que não nos responsabilizamos por danos causados pelos nossos produtos, caso os tais produtos não tenham sido devidamente reparados por um parceiro de assistência GARDENA aprovado ou se não tiverem sido utilizadas peças GARDENA originais ou peças autorizadas pela GARDENA.</p>
<p>PL Odpowiedzialność za produkt Zgodnie z niemiecką ustawą o odpowiedzialności za produkt, niniejszym wyraźnie oświadczamy, że nie ponosimy żadnej odpowiedzialności za szkody poniesione na skutek użytkowania naszych produktów, w przypadku gdy naprawa tych produktów nie była odpowiednio przeprowadzana przez zatwierdzonego przez firmę GARDENA partnera serwisowego lub nie stosowano oryginalnych części GARDENA albo części autoryzowanych przez tę firmę.</p>
<p>HU Termékszavatosság A németországi termékszavatossági törvénnyel összhangban ezennel nyomatékosan kijelentjük, hogy nem vállalunk felelősséget a termékeinkben keletkezett olyan károkért, amelyek valamely GARDENA által jóváhagyott szervizpartner által nem megfelelően végzett javításból adódtak, vagy amely során nem eredeti GARDENA alkatrészeket vagy a GARDENA által jóváhagyott alkatrészeket használtak fel.</p>
<p>CS Odpovědnost za výrobek V souladu s německým zákonem o odpovědnosti za výrobek tímto výslovně prohlašujeme, že nepřijímáme žádnou odpovědnost za poškození vzniklá na našich výrobcích, kdy zmíněné výrobky nebyly řádně opraveny schváleným servisním partnerem GARDENA nebo kdy nebyly použity originální náhradní díly GARDENA nebo náhradní díly autorizované společností GARDENA.</p>
<p>SK Zodpovednosť za produkt V súlade s nemeckými právnymi predpismi upravujúcimi zodpovednosť za výrobok týmto výslovné prehlasujeme, že nenesieme žiadnu zodpovednosť za škody spôsobené našimi výrobkami, v prípade ktorých neboli náležité opravy vykonané servisným partnerom schváleným spoločnosťou GARDENA alebo neboli použité diely spoločnosti GARDENA alebo diely schválené spoločnosťou GARDENA.</p>
<p>EL Ευθύνη προϊόντος Σύμφωνα με τον γερμανικό νόμο περί Ευθύνης για τα Προϊόντα, με το παρόν δηλώνουμε ρητώς ότι δεν αποδεχόμαστε καμία ευθύνη για τυχόν ζημιές που προκύπτουν από τα προϊόντα μας εάν αυτά δεν έχουν επισκευαστεί σωστά από κάποιον συγκεκριμένο συνεργάτη επισκευών της GARDENA ή εάν δεν έχουν χρησιμοποιηθεί αυθεντικά εξαρτήματα GARDENA ή εξαρτήματα συγκεκριμένα από την GARDENA.</p>
<p>SL Odgovornost proizvajalca V skladu z nemškimi zakoni o odgovornosti za izdelke, izrecno izjavljajo, da ne sprejemamo nobene odgovornosti za škodo, ki jo povzročijo naši izdelki, če teh niso ustrezno popravili GARDENINI odobreni servisni partnerji ali pri tem niso bili uporabljeni originalni GARDENINI nadomestni deli ali GARDENINIMI homologiranimi nadomestnimi deli.</p>
<p>HR Pouzdanost proizvoda Sukladno njemačkom zakonu o pouzdanosti proizvoda, ovime izričito izjavljujemo kako ne prihvaćamo nikakvu odgovornost za oštećenja na našim proizvodima nastala uslijed neispravnog popravka od strane servisnog partnera kojeg odobrava GARDENA ili uslijed nekorištenja originalnih GARDENA dijelova ili dijelova koje odobrava GARDENA.</p>
<p>RO Răspunderea pentru produs În conformitate cu Legea germană privind răspunderea pentru produs, declarăm în mod expres prin prezentul document că nu acceptăm nicio răspundere pentru defecțiunile suferite de produsele noastre atunci când acestea nu au fost reparate în mod corect de un atelier de service partener, aprobat de GARDENA, sau când nu au fost utilizate piese GARDENA originale sau piese autorizate de GARDENA.</p>
<p>BG Отговорност за вреди, причинени от стоки Съгласно германския Закон за отговорността за вреди, причинени от стоки, с настоящото изрично декларираме, че не носим отговорност за щети, причинени от нашите продукти, ако те не са били правилно ремонтирани от одобрен от GARDENA сервиз или ако не са използвани оригинални части на GARDENA или части, одобрени от GARDENA.</p>
<p>ET Tootevastutus Vastavalt Saksamaa tootevastutusseadusele deklareerime käesolevaga selgesõnaliselt, et me ei kanna mingisugust vastutust meie toodetest tingitud kahjude eest, kui need tooted ei ole korrektselt parandatud GARDENA heakskiidetud hoolduspartneri poolt või kui parandamisel ei ole kasutatud GARDENA originaalosi või GARDENA volitatud osi.</p>
<p>LT Gaminio patikimumas Mes aiškiai pareiškiame, kad, atsižvelgiant į Vokietijos gaminių patikimumo įstatymą, nepriisiame atsakomybės dėl bet kokios žalos, patirtos dėl mūsų gaminių, jeigu jie buvo netinkamai taisomi arba jų dalys buvo pakeistos neoriginaliomis GARDENA dalimis ar nepatvirtintomis dalimis, arba jeigu remonto darbai buvo atliekami ne GARDENA techninės priežiūros centro specialistų.</p>
<p>LV Atbildība par produkcijas kvalitāti Saskaņā ar Vācijas likumu par atbildību par produkcijas kvalitāti ar šo mēs paziņojam, ka neuzņemamies atbildību par bojājumiem, kas radušies, lietojot mūsu izstrādājumus, kuru remontu nav veicis uzņēmuma GARDENA apstiprināts apkopes partneris vai kuru remontam netika izmantotas oriģinālās GARDENA detaļas vai detaļas, kuru lietošanu apstiprinājis uzņēmums GARDENA.</p>

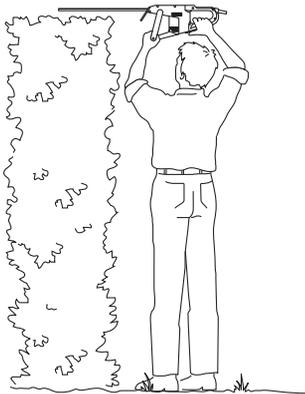
01



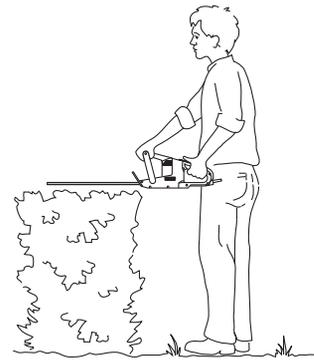
02



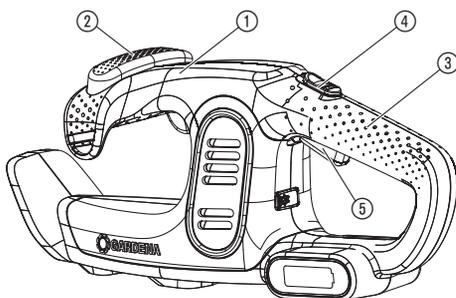
03



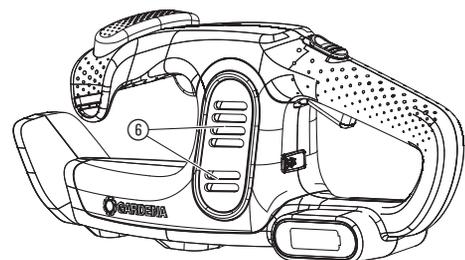
04



05



M1



1. SICHERHEIT	4
2. BEDIENUNG	5
3. WARTUNG	6
4. LAGERUNG	6
5. FEHLERBEHEBUNG	6
6. TECHNISCHE DATEN	6
7. LIEFERBARES ZUBEHÖR	7
8. SERVICE/GARANTIE	7

Originalbetriebsanleitung.



Dieses Produkt ist nicht dafür bestimmt, durch Personen (einschließlich Kinder) mit eingeschränkten physischen, sensorischen oder geistigen Fähigkeiten oder mangels Erfahrung und/oder mangels Wissen benutzt zu werden, es sei denn, sie werden durch eine für ihre Sicherheit zuständige Person beaufsichtigt oder erhielten von ihr Anweisungen, wie das Produkt zu benutzen ist. Kinder sollten beaufsichtigt werden, um sicherzustellen, dass sie nicht mit dem Produkt spielen. Wir empfehlen eine Benutzung des Produkts erst für Jugendliche ab 16 Jahren.

Bestimmungsgemäße Verwendung:

Die GARDENA Heckenschere ist für das Schneiden von Hecken, Sträuchern, Stauden und Bodendeckern im privaten Haus- und Hobbygarten bestimmt.

Das Produkt ist nicht für den Langzeitbetrieb geeignet.

GEFAHR! Körperverletzung!

Verwenden Sie das Produkt nicht zum Schneiden von Rasenflächen/Rasenkanten, zum Zerkleinern von Material oder zum Kompostieren.

1. SICHERHEIT

WICHTIG!

Lesen Sie die Gebrauchsanweisung sorgfältig und bewahren Sie diese zum Nachlesen auf.

Symbole auf dem Produkt:



Lesen Sie die Betriebsanleitung.



Tragen Sie stets einen zugelassenen Gehörschutz.
Tragen Sie stets einen zugelassenen Sichtschutz.



Gefahr – Halten Sie die Hände vom Messer fern.



Nicht dem Regen aussetzen.



Für das Ladegerät:
Stecker sofort vom Netz trennen, wenn die Leitung beschädigt oder durchtrennt wurde.

Allgemeine Sicherheitshinweise

Allgemeine Sicherheitshinweise für Elektrowerkzeuge



WARNUNG!

Lesen Sie alle Sicherheitshinweise und Anweisungen. Versäumnisse bei der Einhaltung der Sicherheitshinweise und Anweisungen können elektrischen Schlag, Brand und/oder schwere Verletzungen verursachen.

Bewahren Sie alle Sicherheitshinweise und Anweisungen für die Zukunft auf. Der in den Sicherheitshinweisen verwendete Begriff „Elektrowerkzeug“ bezieht sich auf netzbetriebene Elektrowerkzeuge (mit Netzkabel) und auf akkubetriebene Elektrowerkzeuge (ohne Netzkabel).

1) Arbeitsplatzsicherheit

- Halten Sie Ihren Arbeitsbereich sauber und gut beleuchtet.
Unordnung oder unbeleuchtete Arbeitsbereiche können zu Unfällen führen.
- Arbeiten Sie mit dem Elektrowerkzeug nicht in explosionsgefährdeter Umgebung, in der sich brennbare Flüssigkeiten, Gase oder Stäube befinden. Elektrowerkzeuge erzeugen Funken, die den Staub oder die Dämpfe entzünden können.
- Halten Sie Kinder und andere Personen während der Benutzung des Elektrowerkzeugs fern.
Bei Ablenkung können Sie die Kontrolle über das Gerät verlieren.

2) Elektrische Sicherheit

- Der Anschlussstecker des Elektrowerkzeugs muss in die Steckdose passen. Der Stecker darf in keiner Weise verändert werden. Verwenden Sie keine Adapterstecker gemeinsam mit schutzgeerdeten Elektrowerkzeugen. Unveränderte Stecker und passende Steckdosen verringern das Risiko eines elektrischen Schlages.
- Vermeiden Sie Körperkontakt mit geerdeten Oberflächen wie von Rohren, Heizungen, Herden und Kühlschränken. Es besteht ein erhöhtes Risiko durch elektrischen Schlag, wenn Ihr Körper geerdet ist.
- Halten Sie Elektrowerkzeuge von Regen oder Nässe fern.
Das Eindringen von Wasser in ein Elektrowerkzeug erhöht das Risiko eines elektrischen Schlages.
- Zweckfremden Sie das Kabel nicht, um das Elektrowerkzeug zu tragen, aufzuhängen oder um den Stecker aus der Steckdose zu ziehen. Halten Sie das Kabel fern von Hitze, Öl, scharfen Kanten oder sich bewegenden Geräteteilen. Beschädigte oder verwickelte Kabel erhöhen das Risiko eines elektrischen Schlages.
- Wenn Sie mit einem Elektrowerkzeug im Freien arbeiten, verwenden Sie nur Verlängerungskabel, die auch für den Außenbereich geeignet sind. Die Anwendung eines für den Außenbereich geeigneten Verlängerungskabels verringert das Risiko eines elektrischen Schlages.
- Wenn der Betrieb des Elektrowerkzeugs in feuchter Umgebung nicht vermeidbar ist, verwenden Sie einen Fehlerstromschutzschalter. Der Einsatz eines Fehlerstromschutzschalters vermindert das Risiko eines elektrischen Schlages.

3) Sicherheit von Personen

- Seien Sie aufmerksam, achten Sie darauf was Sie tun und gehen Sie mit Vernunft an die Arbeit mit einem Elektrowerkzeug. Benutzen Sie kein Elektrowerkzeug, wenn Sie müde sind oder unter dem Einfluss von Drogen, Alkohol oder Medikamenten stehen.
Ein Moment der Unachtsamkeit beim Gebrauch des Elektrowerkzeugs kann zu ernsthaften Verletzungen führen.
- Tragen Sie persönliche Schutzausrüstung und immer eine Schutzbrille. Das Tragen persönlicher Schutzausrüstung, wie Staubmaske, rutschfeste Sicherheitsschuhe, Schutzhelm oder Gehörschutz, je nach Art und Einsatz des Elektrowerkzeugs, verringert das Risiko von Verletzungen.
- Vermeiden Sie eine unbeabsichtigte Inbetriebnahme. Vergewissern Sie sich, dass das Elektrowerkzeug ausgeschaltet ist, bevor Sie an die Stromversorgung und/oder den Akku anschließen, es aufnehmen oder tragen. Wenn Sie beim Tragen des Elektrowerkzeugs den Finger am Schalter haben oder das Gerät eingeschaltet an die Stromversorgung anschließen, kann dies zu Unfällen führen.
- Entfernen Sie Einstellwerkzeuge oder Schraubenschlüssel, bevor Sie das Elektrowerkzeug einschalten. Ein Werkzeug oder Schlüssel, der sich in einem drehenden Geräteteil befindet, kann zu Verletzungen führen.
- Vermeiden Sie eine abnormale Körperhaltung. Sorgen Sie für einen sicheren Stand und halten Sie jederzeit das Gleichgewicht.
Dadurch können Sie das Elektrowerkzeug in unerwarteten Situationen besser kontrollieren.
- Tragen Sie geeignete Kleidung. Tragen Sie keine weite Kleidung oder Schmuck. Halten Sie Haare, Kleidung und Handschuhe fern von sich bewegenden Teilen. Lockere Kleidung, Schmuck oder lange Haare können von sich bewegenden Teilen erfasst werden.
- Wenn Staubabsaug- und -auffangeinrichtungen montiert werden können, vergewissern Sie sich, dass diese angeschlossen sind und richtig verwendet werden. Verwendung einer Staubabsaugung kann Gefährdungen durch Staub verringern.

4) Verwendung und Behandlung des Elektrowerkzeugs

- Überlasten Sie das Gerät nicht. Verwenden Sie für Ihre Arbeit das dafür bestimmte Elektrowerkzeug. Mit dem passenden Elektrowerkzeug arbeiten Sie besser und sicherer im angegebenen Leistungsbereich.
- Benutzen Sie kein Elektrowerkzeug, dessen Schalter defekt ist.
Ein Elektrowerkzeug, das sich nicht mehr ein- oder ausschalten lässt, ist gefährlich und muss repariert werden.
- Ziehen Sie den Stecker aus der Steckdose und/oder entfernen Sie den Akku, bevor Sie Geräteeinstellungen vornehmen, Zubehörteile wechseln oder das Gerät weglegen. Diese Vorsichtsmaßnahme verhindert den unbeabsichtigten Start des Elektrowerkzeugs.
- Bewahren Sie unbenutzte Elektrowerkzeuge außerhalb der Reichweite von Kindern auf. Lassen Sie Personen das Gerät nicht benutzen, die mit diesem nicht vertraut sind oder diese Anweisungen nicht gelesen haben. Elektrowerkzeuge sind gefährlich, wenn Sie von unerfahrenen Personen benutzt werden.
- Pflegen Sie Elektrowerkzeuge mit Sorgfalt. Kontrollieren Sie, ob bewegliche Teile einwandfrei funktionieren und nicht klemmen, ob Teile gebrochen oder so beschädigt sind, dass die Funktion des Elektrowerkzeugs beeinträchtigt ist. Lassen Sie beschädigte Teile vor dem Einsatz des Gerätes reparieren.
Viele Unfälle haben ihre Ursache in schlecht gewarteten Elektrowerkzeugen.
- Halten Sie Schneidwerkzeuge scharf und sauber.
Sorgfältig gepflegte Schneidwerkzeuge mit scharfen Schneidkanten verklemmen sich weniger und sind leichter zu führen.
- Verwenden Sie Elektrowerkzeug, Zubehör, Einsatzwerkzeuge usw. entsprechend diesen Anweisungen. Berücksichtigen Sie dabei die Arbeitsbedingungen und die auszuführende Tätigkeit.
Der Gebrauch von Elektrowerkzeugen für andere als die vorgesehenen Anwendungen kann zu gefährlichen Situationen führen.

5) Verwendung und Behandlung des Akkuwerkzeugs

- a) **Laden Sie die Akkus nur in Ladegeräten auf, die vom Hersteller empfohlen werden.** Für ein Ladegerät, das für eine bestimmte Art von Akkus geeignet ist, besteht Brandgefahr, wenn es mit anderen Akkus verwendet wird.
- b) **Verwenden Sie nur die dafür vorgesehenen Akkus in den Elektrowerkzeugen.** Der Gebrauch von anderen Akkus kann zu Verletzungen und Brandgefahr führen.
- c) **Halten Sie den nicht benutzten Akku fern von Büroklammern, Münzen, Schlüsseln, Nägeln, Schrauben oder anderen kleinen Metallgegenständen, die eine Überbrückung der Kontakte verursachen könnten.** Ein Kurzschluss zwischen den Akkukontakten kann Verbrennungen oder Feuer zur Folge haben.
- d) **Bei falscher Anwendung kann Flüssigkeit aus dem Akku austreten.** Vermeiden Sie den Kontakt damit. Bei zufälligem Kontakt mit Wasser abspülen. Wenn die Flüssigkeit in die Augen kommt, nehmen Sie zusätzlich ärztliche Hilfe in Anspruch. Austretende Akkuflüssigkeit kann zu Hautreizungen oder Verbrennungen führen.

6) Service

Lassen Sie Ihr Elektrowerkzeug nur von qualifiziertem Fachpersonal und nur mit Original-Ersatzteilen reparieren. Damit wird sichergestellt, dass die Sicherheit des Elektrowerkzeugs erhalten bleibt.

Sicherheitshinweise für Heckenscheren:

- **Halten Sie alle Körperteile vom Schneidmesser fern. Versuchen Sie nicht, bei laufendem Messer Schnittgut zu entfernen oder zu schneidendes Material festzuhalten. Entfernen Sie eingeklemmtes Schnittgut nur bei ausgeschaltetem Gerät.** Ein Moment der Unachtsamkeit bei Benutzung der Heckenschere kann zu schweren Verletzungen führen.
- **Tragen Sie die Heckenschere am Griff bei stillstehendem Messer. Bei Transport oder Aufbewahrung der Heckenschere stets die Schutzabdeckung aufziehen.** Sorgfältiger Umgang mit dem Gerät verringert die Verletzungsgefahr durch das Messer.
- **Halten Sie das Elektrowerkzeug nur an den isolierten Griffflächen, da das Schneidmesser in Berührung mit verborgenen Stromleitungen oder dem eigenen Netzkabel kommen kann.** Der Kontakt des Schneidmessers mit einer spannungsführenden Leitung kann metallene Geräteteile unter Spannung setzen und zu einem elektrischen Schlag führen.
- **Halten Sie das Kabel vom Schneidbereich fern.** Während des Arbeitsvorgangs kann das Kabel im Gebüsch verdeckt sein und versehentlich durchtrennt werden.

Zusätzliche Sicherheitshinweise

Sicherer Umgang mit Akkus



GEFAHR! Brandgefahr!

Das zu ladende Akku-Produkt muss sich während des Ladevorgangs auf einer nicht brennbaren, hitzebeständigen und nicht leitenden Oberfläche befinden.

Der Akku darf nicht unbeaufsichtigt geladen werden.

Halten Sie ätzende, entzündbare und leicht brennbare Gegenstände vom Ladegerät und Akku-Produkt fern.

Das Ladegerät und das Akku-Produkt dürfen während des Ladevorgangs nicht abgedeckt werden.

Trennen Sie das Ladegerät bei Rauchbildung oder Feuer umgehend von der Stromversorgung.

Verwenden Sie zum Laden des Akkus nur das Original GARDENA Ladegerät. Die Verwendung anderer Ladegeräte kann zu irreparablen Schäden an den Akkus führen und sogar Feuer verursachen.

Verwenden Sie das GARDENA Ladegerät nicht zum Laden von Fremdkakus, da GARDENA die Kompatibilität nicht gewährleisten kann und deshalb auch hier eine Brand- und Explosionsgefahr bestehen könnte.

Laden Sie keine nicht wiederaufladbaren Batterien.



GEFAHR! Explosionsgefahr!

Schützen Sie Akku-Produkte vor Hitze und Feuer. Legen Sie Akku-Produkte nicht auf Heizkörpern ab, und setzen Sie sie nicht längerer Zeit starker Sonneneinstrahlung aus.

Betreiben Sie sie nicht in explosionsfähigen Atmosphären, z. B. in der Nähe von entzündbaren Flüssigkeiten (Dämpfen), entzündbaren Gasen oder Staubansammlungen. Bei der Verwendung von Akkus kann es zu Funkenbildung kommen, wodurch sich die Gemische entzünden können.

Laden und verwenden Sie das Akku-Produkt ausschließlich bei Umgebungstemperaturen zwischen 0 °C und 40 °C. Lassen Sie den Akku nach längerem Einsatz abkühlen.

Prüfen Sie das Ladekabel regelmäßig auf Anzeichen von Beschädigung und Alterung (Sprödigkeit). Verwenden Sie das Kabel ausschließlich in einwandfreiem Zustand.

Lagern und transportieren Sie das Akku-Produkt auf keinen Fall bei Temperaturen über 45 °C oder in direktem Sonnenlicht. Idealerweise sollte das Akku-Produkt bei Temperaturen unter 25 °C aufbewahrt werden, um die Selbstentladung niedrig zu halten.

Setzen Sie das Akku-Produkt weder Regen, Wasser (eintauchen) noch Feuchtigkeit aus. Wenn Wasser in das Akku-Produkt eindringt, erhöht sich das Stromschlagrisiko.

Wenn der Akku längere Zeit nicht verwendet wird (Winter), laden Sie den Akku vollständig auf, um eine Tiefentladung zu verhindern.

Lagern Sie das Akku-Produkt nicht in Räumen, in denen es zu elektrostatischer Entladung kommt.

Elektrische Sicherheit



GEFAHR! Herzstillstand!

Dieses Produkt erzeugt beim Betrieb ein elektromagnetisches Feld. Dieses Feld kann sich unter bestimmten Bedingungen auf die Funktionsweise aktiver oder passiver medizinischer Implantate auswirken. Um die Gefahr von Situationen, die zu schweren oder tödlichen Verletzungen führen können, auszuschließen, sollten Personen mit einem medizinischen Implantat vor dem Gebrauch dieses Produkts ihren Arzt und den Hersteller des Implantats konsultieren.

Verwenden Sie das Akku-Produkt nur zwischen 0 °C bis 40 °C.

Inspizieren Sie sorgfältig das Gelände, in dem das Produkt eingesetzt werden soll, und entfernen Sie alle Kabel und Fremdoobjekte.

Vor der Verwendung und nach Erhalt eines kräftigen Stoßes muss das Produkt auf Anzeichen eines Verschleißes oder einer Beschädigung überprüft werden. Bei Bedarf die entsprechenden Reparaturarbeiten ausführen lassen.

Wenn sich bei einem Defekt das Produkt nicht mehr abschalten lässt, Produkt auf festen Untergrund legen und unter Beobachtung warten bis Akku leer ist. Defektes Produkt an den GARDENA Service senden.

Versuchen Sie niemals mit einem unvollständigen Produkt oder einem, an dem nicht autorisierte Modifikationen vorgenommen wurden, zu arbeiten.

Schalten Sie das Produkt aus falls es beginnt abnormal zu vibrieren. Starke Vibrationen können Verletzungen verursachen.

Verwenden Sie das Produkt nicht in der Nähe von Wasser.

Arbeiten Sie nicht in der Nähe von Swimmingpools oder Gartenteichen.

Persönliche Sicherheit



GEFAHR! Erstickungsgefahr!

Kleinere Teile können leicht verschluckt werden. Durch den Polybeutel besteht Erstickungsgefahr für Kleinkinder. Halten Sie Kleinkinder während der Montage fern.



GEFAHR! Körperverletzung!

Wenn sich das Gerät aufgrund eines leeren Akkus abschaltet (Ladekontroll-Anzeige  blinkt grün), kann es passieren, dass der Akku sich nach einer gewissen Zeit wieder erholt. Das Gerät ist dann wieder betriebsbereit.

Sie müssen wissen, wie Sie dieses Produkt jederzeit bei einem Notfall sofort abstellen können.

Vermeiden Sie den Kontakt mit dem Öl des Messers, insbesondere wenn Sie allergisch darauf reagieren.

Arbeiten Sie nur bei Tageslicht oder bei guten Sichtverhältnissen.

Prüfen Sie ihr Produkt vor jedem Gebrauch. Führen Sie vor jeder Benutzung eine Sichtprüfung des Produkts durch. Prüfen Sie, ob die Lüftungseinlässe frei sind.

Prüfen Sie das Messer vor jeder Benutzung.

Halten Sie das Messer in gut gewartetem Zustand.

Wenn es während des Betriebs des Produkts zu einer starken Wärmeentwicklung gekommen ist, lassen Sie es vor der Lagerung abkühlen.

Überlasten Sie das Produkt nicht.

Warnung! Bei der Arbeit mit Gehörschutz und durch die vom Produkt verursachten Geräusche werden sich nähernde Personen vom Bediener möglicherweise nicht bemerkt.

Tragen Sie stets geeignete Kleidung, Schutzhandschuhe und festes Schuhwerk.

Stellen Sie sicher, dass Sie sicheres Schuhwerk tragen beim Arbeiten.

Arbeiten Sie nicht auf rutschigem Untergrund.

2. BEDIENUNG



GEFAHR! Körperverletzung!

Schnittverletzungsgefahr falls das Produkt unbeabsichtigt startet.

→ **Warten Sie bis das Messer zum Stillstand gekommen ist und schieben Sie die Schutzabdeckung über das Messer, bevor Sie das Produkt transportieren.**

Akku laden [Abb. O1]:



ACHTUNG!

Überspannung beschädigt den Akku und das Ladeteil.

→ **Stellen Sie sicher, dass Sie die richtige Netzspannung verwenden.**

Vor der ersten Verwendung muss der Akku vollständig geladen werden.

Der Lithium-Ionen-Akku kann in jedem Ladezustand geladen werden und der Ladevorgang kann jederzeit ohne Beschädigung des Akkus unterbrochen werden (kein Memory-Effekt).

1. Schließen Sie das Lade-Netzteil ① an eine Netzsteckdose an.
Die Ein-LED ② leuchtet rot.
2. Schließen Sie das Akku-Ladekabel ③ an die Ladebuchse ④ an.

Wenn die Ladekontroll-Anzeige ⑤ der Ladebuchse grün blinkt, wird der Akku geladen.

Wenn die Ladekontroll-Anzeige ⑤ der Ladebuchse grün leuchtet, ist der Akku vollständig geladen (Ladedauer siehe 6. TECHNISCHE DATEN).

3. Prüfen Sie in regelmäßigen Abständen den Ladezustand beim Laden.
4. Wenn der Akku vollständig geladen ist, trennen Sie das Akku-Ladekabel ③ von der Ladebuchse ④.
5. Trennen Sie das Lade-Netzteil ① von der Steckdose.

Arbeitspositionen:

Die Heckenschere kann in 3 Arbeitspositionen betrieben werden.

– Seitliches Schneiden [Abb. O2]

– Hohes Schneiden [Abb. O3]

– Niedriges Schneiden [Abb. O4]

Heckenschere starten [Abb. O5]:



GEFAHR! Körperverletzung!

Es besteht Verletzungsgefahr, wenn das Produkt beim Loslassen der Start-Hebel nicht anhält.

→ Umgehen Sie nicht die Sicherheitsvorrichtungen oder Schalter. Befestigen Sie beispielsweise nicht die Start-Hebel am Griff.

Starten:

Das Produkt ist mit einer Zweihand-Sicherheitsvorrichtung (2 Start-Hebel mit Einschaltsperr) ausgestattet, die ein unbeabsichtigtes Einschalten des Produkts verhindert.

1. Entfernen Sie die Schutzabdeckung von dem Messer.
2. Halten Sie den vorderen Handgriff ① mit einer Hand und drücken Sie den vorderen Start-Hebel ②.
3. Halten Sie den Hauptgriff ③ mit der anderen Hand, schieben Sie die Einschaltsperr ④ nach vorne und ziehen Sie den hinteren Start-Hebel ⑤.
Die Heckenschere startet.
4. Lassen Sie die Einschaltsperr ④ wieder los.

Stoppen:

1. Lassen Sie die beiden Start-Hebel ②/⑤ los.
Die Heckenschere stoppt.
2. Warten Sie bis das Messer zum Stillstand gekommen ist und schieben Sie die Schutzabdeckung über das Messer.

3. WARTUNG



GEFAHR! Körperverletzung!

Schnittverletzungsgefahr falls das Produkt unbeabsichtigt startet.

→ Warten Sie bis das Messer zum Stillstand gekommen ist und schieben Sie die Schutzabdeckung über das Messer, bevor Sie das Produkt warten.

Heckenschere reinigen [Abb. M1]:



GEFAHR! Körperverletzung!

Verletzungsgefahr und Risiko einer Beschädigung des Produkts.

- Reinigen Sie das Produkt nicht mit Wasser oder einem Wasserstrahl (insbesondere Hochdruckwasserstrahl).
- Reinigen Sie nicht mit Chemikalien, einschließlich Benzin oder Lösungsmitteln. Einige können wichtige Kunststoffteile zerstören.

Die Lüftungsschlitze müssen immer sauber sein.

1. Reinigen Sie das Produkt mit einem feuchten Tuch.
2. Reinigen Sie die Lüftungsschlitze ⑥ mit einer weichen Bürste (verwenden Sie keinen Schraubendreher).

3. Sprühen Sie das Messer mit dem **GARDENA Pflegespray Art. 2366** ein.

Vermeiden Sie den Kontakt des Öls mit den Kunststoffteilen.

Lade-Netzteil reinigen:

Stellen Sie sicher, dass die Kontakte der Ladebuchse und des Lade-Netzteils stets sauber und trocken sind, bevor Sie das Lade-Netzteil anschließen.

Verwenden Sie kein fließendes Wasser.

→ Reinigen Sie die Kontakte und die Kunststoffteile mit einem weichen, trockenen Tuch.

4. LAGERUNG

Außerbetriebnahme:

Das Produkt muss für Kinder unzugänglich aufbewahrt werden.

1. Laden Sie den Akku.
2. Reinigen Sie die Heckenschere und das Lade-Netzteil (siehe 3. WARTUNG).
3. Bewahren Sie die Heckenschere und das Lade-Netzteil an einem trockenen, geschlossenen und frostsicheren Ort auf.

Entsorgung:

(gemäß RL2012/19/EU)

Das Produkt darf nicht über den normalen Haushaltsmüll entsorgt werden. Es muss gemäß den geltenden lokalen Umweltschutzvorschriften entsorgt werden.

Der GARDENA Akku enthält Lithium-Ionen-Zellen, die am Ende ihrer Lebensdauer getrennt vom normalen Hausmüll zu entsorgen sind.



WICHTIG!

→ Entsorgen Sie das Produkt über oder durch Ihre örtliche Recycling-Sammelstelle.

5. FEHLERBEHEBUNG



GEFAHR! Körperverletzung!

Schnittverletzungsgefahr falls das Produkt unbeabsichtigt startet.

→ Warten Sie bis das Messer zum Stillstand gekommen ist und schieben Sie die Schutzabdeckung über das Messer, bevor Sie Fehler des Produkts beheben.

Problem	Mögliche Ursache	Abhilfe
Hecke wird nicht sauber geschnitten	Messer ist stumpf oder beschädigt.	→ Lassen Sie das Messer vom GARDENA Service austauschen.
Heckenschere startet nicht. Ladekontroll-Anzeige ⑤ blinkt grün	Unterspannung.	→ Laden Sie den Akku.
Heckenschere startet nicht. Ladekontroll-Anzeige ⑤ blinkt rot	Akku überlastet.	→ Lassen Sie die Start-Hebel los. Starten Sie wieder.
	Messer ist blockiert.	→ Entfernen Sie das Hindernis. Starten Sie wieder.
	Temperatur des Akkus liegt außerhalb des zulässigen Bereichs.	→ Verwenden Sie den Akku in Umgebungstemperaturen zwischen 0 °C und 40 °C.
Ein-LED ② am Lade-Netzteil leuchtet nicht	Lade-Netzteil ist nicht richtig eingesteckt.	→ Stecken Sie das Lade-Netzteil in eine Steckdose.



HINWEIS: Bitte wenden Sie sich bei anderen Störungen an Ihr GARDENA Service-Center. Reparaturen dürfen nur von den GARDENA Service-Centern sowie von Fachhändlern durchgeführt werden, die von GARDENA autorisiert sind.

6. TECHNISCHE DATEN

Akku-Heckenschere	Einheit	Wert (Art. 9836)
Hübe	1/min	2400
Messerlänge	cm	40
Messeröffnung	mm	16

Akku-Heckenschere	Einheit	Wert (Art. 9836)
Gewicht	kg	2,2
Schalldruckpegel L_{pA} ¹⁾ Unsicherheit k_{pA}	dB(A)	75 3
Schalleistungspegel L_{WA} ²⁾ : gemessen/garantiert Unsicherheit k_{WA}	dB(A)	85 / 91 6
Handarmschwingung a_{vhw} ¹⁾ Unsicherheit k_a	m/s ²	< 2,5 1,5

Messverfahren gemäß: ¹⁾ EN 60745-2-15 ²⁾ RL 2000/14/EC



HINWEIS: Der angegebene Vibrationsemissionswert wurde entsprechend einem genormten Prüfverfahren gemessen und kann zum Vergleich von Elektrowerkzeugen miteinander herangezogen werden. Dieser Wert kann auch für die vorläufige Beurteilung der Exposition verwendet werden. Der Vibrationsemissionswert kann während der tatsächlichen Verwendung des Elektrowerkzeugs variieren.

Akku	Einheit	Wert
Akku-Spannung	V (DC)	14,4
Akku-Kapazität	Ah	2,0
Akku-Ladezeit 80% / 100% (ca.)	Min.	160 / 200

Akku-Ladenetzteil	Einheit	Wert (Art. 9836-00.610.00 EU, 9836-28.610.00 UK)
Netzspannung	V (AC)	100 – 240
Netzfrequenz	Hz	50 – 60
Nennleistung	W	15
Ausgangsspannung	V (DC)	18,5
Max. Ausgangsstrom	mA	600

7. LIEFERBARES ZUBEHÖR

GARDENA Lade-Netzteil	Zum Laden des internen Akkus.	Art. 9836-00.610.00 EU, 9836-28.610.00 UK
GARDENA Pflegespray	Verlängert die Lebensdauer des Messers und die Akkulaufzeit.	Art. 2366

8. SERVICE/GARANTIE

Wir bieten Ihnen umfangreiche Serviceleistungen:

- Qualifizierte, schnelle und kostengünstige Reparatur durch unseren **Zentralen Reparaturservice** – Bearbeitungsdauer in unserem Hause max. 5 Arbeitstage
- Einfache und kostengünstige Rücksendung an GARDENA – Rücksendeportale unter **www.gardena.de/service/reparatur-service** – **Abhol-Service:** Abholung innerhalb von 2 Tagen – nur innerhalb Deutschlands
- Kompetente Beratung bei Störung/Reklamation durch unseren **Technischen Service**
- Schnelle und kostengünstige Ersatzteilversorgung durch unseren **Zentralen Ersatzteil-Service** – Bearbeitungsdauer in unserem Hause max. 2 Arbeitstage

Service-Anschrift

GARDENA Manufacturing GmbH Service
Hans-Lorenser-Str. 40, D-89079 Ulm

Ihre direkte Verbindung zum Service in Deutschland

Telefon (07 31) 4 90 + Durchwahl
www.gardena.de/service/

Technische Störungen /Reklamationen

Telefon 290 Fax 389 E-mail: service@gardena.com

Reparaturen/Antworten auf Kostenvoranschläge

Telefon 300 Fax 249 E-mail: service@gardena.com

Ersatzteilbestellung/Allgemeine Produktberatung

Telefon 123 Fax 249 E-mail: service@gardena.com

Abholservice

(0 18 03) / 30 81 00 oder (0 18 03) / 00 16 89
(0,09 €/je angefangene Min. Festnetz,
Mobilfunk max. 0,42 €/je angefangene Min.)

Ihre direkte Verbindung zum Service: Unsere Kunden in Österreich und in der Schweiz wenden sich bitte an die Servicestelle (Anschrift siehe Umschlagseite)

in Österreich (+43) (0) 732 77 01 01-485
service.gardena@husqvarnagroup.com

in der Schweiz (+41) (0) 62 887 37 90
info@gardena.ch

Garantieerklärung:

Im Garantiefall sind die Serviceleistungen für Sie kostenlos.

GARDENA Manufacturing GmbH gewährt für alle Original GARDENA Neuprodukte 2 Jahre Garantie ab Erstkauf beim Händler, wenn die Produkte ausschließlich im privaten Gebrauch eingesetzt wurden. Für auf einem Zweitmarkt erworbene Produkte gilt diese Herstellergarantie nicht. Die Garantie bezieht sich auf alle wesentlichen Mängel des Produktes, die nachweislich auf Material- oder Fabrikationsfehler zurückzuführen sind. Sie erfolgt durch eine Ersatzlieferung eines einwandfreien Produktes oder durch die kostenlose Reparatur des eingesandten Produktes nach unserer Wahl, wenn folgende Voraussetzungen gewährleistet sind:

- Das Produkt wurde sachgemäß und laut den Empfehlungen in der Betriebsanleitung behandelt.
- Es wurde weder vom Käufer noch von einem Dritten versucht, das Produkt zu öffnen oder zu reparieren.
- Es wurden zum Betrieb nur Original GARDENA Ersatz- und Verschleißteile verwendet.
- Vorlage des Kaufbelegs.

Normale Abnutzung von Teilen und Komponenten (beispielsweise an Messern, Messerbefestigungsteilen, Turbinen, Leuchtmitteln, Keil- und Zahnriemen, Laufrädern, Luftfiltern, Zündkerzen), optische Veränderungen, sowie Verschleiß- und Verbrauchsteile, sind von der Garantie ausgeschlossen.

Diese Herstellergarantie beschränkt sich auf die Ersatzlieferung und Reparatur nach den vorgenannten Bedingungen. Andere Ansprüche gegen uns als Hersteller, etwa auf Schadensersatz, werden durch die Herstellergarantie nicht begründet. Diese Herstellergarantie berührt selbstverständlich **nicht** die gegenüber dem Händler/Verkäufer bestehenden gesetzlichen und vertraglichen Gewährleistungsansprüche.

Die Herstellergarantie unterliegt dem Recht der Bundesrepublik Deutschland.

Im Garantiefall senden Sie bitte das defekte Produkt zusammen mit einer Kopie des Kaufbelegs und einer Fehlerbeschreibung ausreichend frankiert an die GARDENA Serviceadresse.

Verschleißteile:

Das Messer und der Exzenterantrieb sind Verschleißteile und somit von der Garantie ausgenommen.

Deutschland / Germany

GARDENA
Manufacturing GmbH
Central Service
Hans-Lorenser-Straße 40
D-89079 Ulm
Produktfragen:
(+49) 731 490-123
Reparaturen:
(+49) 731 490-290
service@gardena.com

Albania

COBALT Sh.p.k.
Rr. Siri Kodra
1000 Tirana

Argentina

Husqvarna Argentina S.A.
Av.del Libertador 5954 –
Piso 11 – Torre B
(C1428ARP) Buenos Aires
Phone: (+54) 11 5194 5000
info.gardena@
ar.husqvarna.com

Armenia

Garden Land Ltd.
61 Tigran Mets
0005 Yerevan

Australia

Husqvarna Australia Pty. Ltd.
Locked Bag 5
Central Coast BC
NSW 2252
Phone: (+61) (0) 2 4352 7400
customer.service@
husqvarna.com.au

Austria / Österreich

Husqvarna Austria GmbH
Industriezeile 36
4010 Linz
Tel.: (+43) 732 77 01 01-485
service.gardena@
husqvarnagroup.com

Azerbaijan

Firm Progress
a. Aliyev Str. 26A
1052 Baku

Belgium

Husqvarna België nv/sa
Gardena Division
Rue Egide Van Ophem 111
1180 Uccle / Ukkel
Tel.: (+32) 2 720 92 12
info@gardena.be

Bosnia / Herzegovina

SILK TRADE d.o.o.
Industrijska zona Bukva bb
74260 Tešanj

Brazil

Husqvarna do Brasil Ltda
Av. Francisco Matarazzo,
1400 – 19º andar
São Paulo – SP
CEP: 05001-903
Tel: 0800-112252
marketing.br.husqvarna@
husqvarna.com.br

Bulgaria

AGROLAND България АД
бул. 8 Декември, №13
Офис 5
1700 Студентски град
София
Тел.: (+359) 24 66 69 10
info@agroland.eu

Canada / USA

GARDENA Canada Ltd.
100 Summerlea Road
Brampton, Ontario L6T 4X3
Phone: (+1) 905 792 93 30
info@gardenacanada.com

Chile

Maquinarias Agroforestales
Ltda. (Maga Ltda.)
Santiago, Chile
Avda. Chesterton
8355 comuna Las Condes
Phone: (+56) 2 202 4417
Dalton@maga.cl
Zipcode: 7560330

China

Husqvarna (Shanghai)
Management Co., Ltd.
富世华 (上海) 管理有限公司
3F, Benq Square B,
No207, Song Hong Rd.,
Chang Ning District,
Shanghai, PRC. 200335
上海市长宁区淞虹路207号明
基广场B座3楼, 邮编: 200335

Colombia

Husqvarna Colombia S.A.
Calle 18 No. 68 D-31, zona
Industrial de Montevideo
Bogotá, Cundinamarca
Tel. 571 2922700 ext. 105
jairo.salazar@
husqvarna.com.co

Costa Rica

Compania Exim
Euroberoamericana S.A.
Los Colegios, Moravia,
200 metros al Sur del Colegio
Saint Francis – San José
Phone: (+506) 297 68 83
exim_euro@racsa.co.cr

Croatia

Husqvarna Austria GmbH
Industriezeile 36
4010 Linz
Tel.: (+43) 732 77 01 01-485
service.gardena@
husqvarnagroup.com

Cyprus

Med Marketing
17 Digeni Akrita Ave
P.O. Box 27017
1641 Nicosia
Czech Republic
Husqvarna Česko s.r.o.
Türkova 2319/5b
149 00 Praha 4 – Chodov
Bezplatná infolinka:
800 100 425
servis@cz.husqvarna.com

Denmark

GARDENA DANMARK
Lejrvej 19, st.
3500 Værløse
Tlf.: (+45) 70 26 47 70
husqvarna@husqvarna.dk
www.gardena.com/dk

Dominican Republic

BOSQUESA, S.R.L
Carretera Santiago Licey
Km. 5 ½
Esquina Copal II.
Santiago
Dominican Republic
Phone: (+809) 736-0333
joserbosquesa@claro.net.do

Ecuador

Husqvarna Ecuador S.A.
Arupos E1-181 y 10 de
Agosto Quito, Pichincha
Tel. (+593) 22800739
francisco.jacome@
husqvarna.com.ec

Estonia

Husqvarna Eesti OÜ
Valdeku 132
EE-11216 Tallinn
info@gardena.ee

Finland

Oy Husqvarna Ab
Gardena Division
Lautatarhankatu 8 B/PL 3
00581 HELSINKI
www.gardena.fi

France

Husqvarna France
9/11 Allée des pierres mayettes
92635 Gennevilliers Cedex
France
http://www.gardena.com/fr
N° AZUR: 0 810 00 78 23
(Prix d'un appel local)

Georgia

Transporter LLC
8/57 Beliashvili street
0159 Tbilisi, Georgia
Phone: (+995) 322 14 71 71

Great Britain

Husqvarna UK Ltd
Preston Road
Aycliffe Industrial Park
Newton Aycliffe
County Durham
DL5 6UP
info.gardena@
husqvarna.co.uk

Greece

Π. ΠΑΠΑΔΟΠΟΥΛΟΣ ΑΕΒΕ
Λεωφ. Αθηνών 92
Αθήνα
T.K.104 42
Ελλάδα
Τηλ. (+30) 210 51 93 100
info@papadopoulos.com.gr

Hungary

Husqvarna Magyarország Kft.
Ezred u. 1-3
1044 Budapest
Telefon: (+36) 1 251-4161
vevoszolgalat.husqvarna@
husqvarna.hu

Iceland

Ó. Johnson & Kaaber
Tunguhalsi 1
110 Reykjavik
ooj@ojk.is

Ireland

Husqvarna UK Ltd
Preston Road
Aycliffe Industrial Park
Newton Aycliffe
County Durham
DL5 6UP
info.gardena@
husqvarna.co.uk

Italy

Husqvarna Italia S.p.A.
Via Santa Vecchia 15
23868 VALMADRERA (LC)
Phone: (+39) 0341.203.111
assistenza.italia@
it.husqvarna.com

Japan

KAKUICHI Co. Ltd.
Sumitomo Realty &
Development Kojimachi
BLDG., 8F
5-1 Nibannco
Chiyoda-ku
Tokyo 102-0084
Phone: (+81) 33 264 4721
m_ishihara@kaku-ichi.co.jp

Kazakhstan

LAMED Ltd.
155/1, Tazhibayevoy Str.
050060 Almaty
IP Schmidt
Abayavenue 3B
110 005 Kostanay

Korea

Kyung Jin Trading CO.,LTD.
107-4, SunDuk Bld.,
YangJae-dong,
Seocho-gu,
Seoul, (zipcode: 137-891)
Phone: (+82) (0)2 574-6300

Kyrgyzstan

Alye Maki
av. Moladaya Guardir J 3
720014
Bishkek

Latvia

Husqvarna Latvija SIA
Ulbrokas 19A
LV-1021 Rīga
info@gardena.lv

Lithuania

UAB Husqvarna Lietuva
Ateities pl. 77C
LT-52104 Kaunas
info@gardena.lt

Luxembourg

Magasins Jules Neuberger
39, rue Jacques Stas
Luxembourg-Gasperich 2549
Case Postale No. 12
Luxembourg 2010
Phone: (+352) 40 14 01
api@neuberger.lu

Mexico

AFOSA
Av. Lopez Mateos Sur # 5019
Col. La Calma 45070
Zapopan, Jalisco
Mexico
Phone: (+52) 33 3818-3434
icornejo@afosa.com.mx

Moldova

Convel S.R.L.
290A Muncesti Str.
2002 Chisinau

Netherlands

Husqvarna Nederland B.V.
GARDENA Division
Postbus 50131
1305 AC ALMERE
Phone: (+31) 36 521 00 10
info@gardena.nl

Neth. Antilles

Jonka Enterprises N.V.
Sta. Rosa Weg 196
P.O. Box 8200
Curaçao
Phone: (+599) 9 767 66 55
pgm@jonka.com

New Zealand

Husqvarna New Zealand Ltd.
PO Box 76-437
Manukau City 2241
Phone: (+64) (0) 9 9202410
support.nz@husqvarna.co.nz

Norway

Husqvarna Norge AS
Gardena Division
Trøskenveien 36
1708 Sarpsborg
info@gardena.no

Peru

Husqvarna Perú S.A.
Jr. Ramón Cárcamo 710
Lima 1
Tel: (+51) 1 3320400 ext. 416
juan.remuzgo@
husqvarna.com

Poland

Husqvarna
Poland Spółka z o.o.
ul. Wysockiego 15 b
03-371 Warszawa
Phone: (+48) 22 330 96 00
gardena@husqvarna.com.pl

Portugal

Husqvarna Portugal, SA
Lagoa - Albarraque
2635 - 595 Rio de Mouro
Tel.: (+351) 21 922 85 30
Fax : (+351) 21 922 85 36
info@gardena.pt

Romania

Madex International Srl
Soseaua Odaii 117-123,
RO 013603 București, S1
Phone: (+40) 21 352.76.03
madex@ines.ro

Russia / Россия

ООО „Хускварна“
141400, Московская обл.,
г. Химки,
улица Ленинградская,
владение 39, стр.6
Бизнес Центр
„Химки Бизнес Парк“,
помещение ОВ02_04
http://www.gardena.ru

Serbia

Domel d.o.o.
Autoput za Novi Sad bb
11 273 Belgrade
Phone: (+381) 1 18 48 88 12
miroslav.jejina@domel.rs

Singapore

Hy-Ray PRIVATE LIMITED
40 Jalan Pemimpin
#02-08 Tat Ann Building
Singapore 577185
Phone: (+65) 6253 2277
shiyiing@hyray.com.sg

Slovak Republic

Husqvarna Česko s.r.o.
Türkova 2319/5b
149 00 Praha 4 – Chodov
Bezplatná infolinka:
800 154 044
servis@sk.husqvarna.com

Slovenia

Husqvarna Austria GmbH
Industriezeile 36
4010 Linz
Tel.: (+43) 732 77 01 01-485
service.gardena@
husqvarnagroup.com

South Africa

Husqvarna
South Africa (Pty) Ltd
Postnet Suite 250
Private Bag X6,
Cascades, 3202
South Africa
Phone: (+27) 33 846 9700
info@gardena.co.za

Spain

Husqvarna España S.A.
Calle de Rivas nº 10
28052 Madrid
Phone: (+34) 91 708 05 00
atencioncliente@gardena.es

Suriname

Agrofix n.v.
Verlengde Hogestraat #22
Phone: (+597) 472426
agrofix@sr.net
Pobox : 2006
Paramaribo
Suriname – South America

Sweden

Husqvarna AB
Gardena Division
S-561 82 Husqvarna
Gardenaorder@husqvarna.se

Switzerland / Schweiz

Husqvarna Schweiz AG
Consumer Products
Industriestrasse 10
5506 Mägenwil
Phone: (+41) (0) 62 887 37 90
info@gardena.ch

Turkey

Dost Bahçe Diş Ticaret
Müessesilik A.Ş
Yunus Mah. Adil Sok. No:3
Ic Kapi No: 1 Kartal
34873 Istanbul
Phone: (+90) 216 38 93 939
info@dostbahce.com.tr

Ukraine / Україна

ТОВ «Хускварна Україна»
вул. Васильківська, 34,
офіс 204-г
03022, м. Київ
Тел. (+38) 044 498 39 02
info@gardena.ua

Uruguay

FELI SA
Entre Rios 1083 CP 11800
Montevideo – Uruguay
Tel: (+598) 22 03 18 44
info@felisa.com.uy

Venezuela

Corporación Casa y Jardín C.A.
Av. Caroní, Edif. Trezmen, PB.
Colinas de Bello Monte.
1050 Caracas.
Tlf: (+58) 212 992 33 22
info@casayjardin.net.ve

9836-20.960.02/0919
© GARDENA
Manufacturing GmbH
D-89070 Ulm
http://www.gardena.com