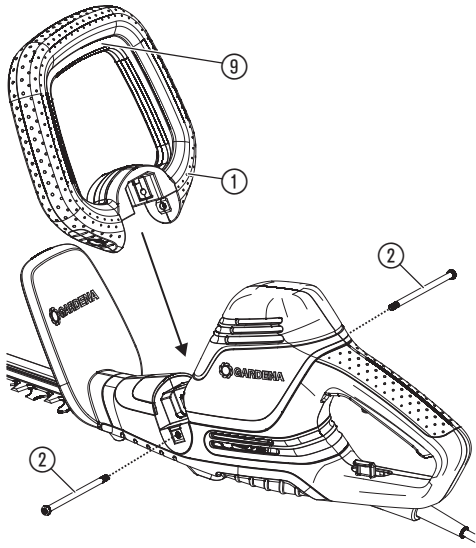


ComfortCut 550/50	Art. 9833
ComfortCut 600/55	Art. 9834
PowerCut 700/65	Art. 9835

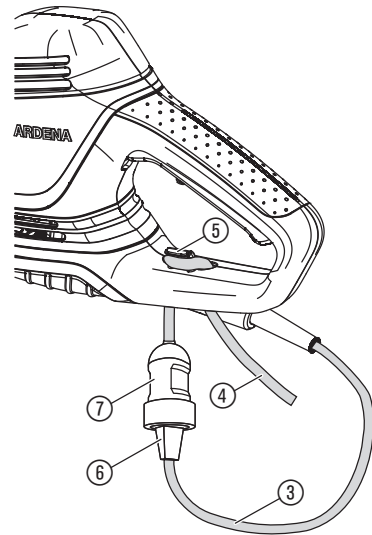
DE Betriebsanleitung Elektro-Heckenschere	SK Návod na obsluhu Elektrické nožnice na živý plot
EN Operator's manual Electric Hedge Trimmer	EL Οδηγίες χρήσης Ηλεκτρικό μπορντουροψάλιδο
FR Mode d'emploi Taille-haies électrique	RU Инструкция по эксплуатации Электрические кусторезы
NL Gebruiksaanwijzing Elektrische heggenschaar	SL Navodilo za uporabo Električne škarje za živo mejo
SV Bruksanvisning Elektrisk Häcksax	HR Upute za uporabu Električne škare za živicu
DA Brugsanvisning Elektrisk hækkeklipper	SR/ Uputstvo za rad BS Električne makaze za živicu
FI Käyttöohje Sähkökäyttöinen aitalaikkuri	UK Інструкція з експлуатації Електричний садовий секатор
NO Bruksanvisning Elektrisk hekksaks	RO Instrucțiuni de utilizare Trimmer-ul electric de tuns garduri vii
IT Istruzioni per l'uso Tagliasiepi elettrica	TR Kullanma Kılavuzu Elektrikli Çit Kesici
ES Instrucciones de empleo Recortasetos eléctrico	BG Инструкция за експлоатация Електрически храсторез за жив плет
PT Manual de instruções Tesoura eléctrica de sebes	SQ Manual përdorimi Gërshërë elektronike gardhishtesh
PL Instrukcja obsługi Elektryczne nożyce do żywopłotu	ET Kasutusjuhend Elektrilised hekiäärid
HU Használati utasítás Elektromos sövénynyíró	LT Eksploatavimo instrukcija Elektrinės gyvatvorių žirkklės
CS Návod k obsluze Elektrické nůžky na živý plot	LV Lietošanas instrukcija Elektriskais dzīvžogu trimmeris

<p>DE Produkthaftung Wir weisen ausdrücklich darauf hin, dass wir in Übereinstimmung mit dem Produkthaftungsgesetz nicht für Schäden haften, die durch unsere Produkte entstehen, wenn diese unsachgemäß und nicht durch einen von uns autorisierten Servicepartner repariert wurden oder wenn keine Original GARDENA Teile oder von uns zugelassene Teile verwendet wurden.</p>
<p>EN Product liability In accordance with the German Product Liability Act, we hereby expressly declare that we accept no liability for damage incurred from our products where said products have not been properly repaired by a GARDENA-approved service partner or where original GARDENA parts or parts authorised by GARDENA were not used.</p>
<p>FR Responsabilité Conformément à la loi relative à la responsabilité du fait des produits défectueux, nous déclarons expressément par la présente que nous déclinons toute responsabilité pour les dommages résultant de nos produits, si lesdits produits n'ont pas été correctement réparés par un partenaire d'entretien agréé GARDENA ou si des pièces d'origine GARDENA ou des pièces agréées GARDENA n'ont pas été utilisées.</p>
<p>NL Productaansprakelijkheid Conform de Duitse wet inzake productaansprakelijkheid verklaren wij hierbij uitdrukkelijk dat wij geen aansprakelijkheid aanvaarden voor schade ontstaan uit onze producten waarbij deze producten niet zijn gerepareerd door een GARDENA-erkende servicepartner of waarbij geen originele GARDENA-onderdelen of onderdelen die door GARDENA zijn goedgekeurd zijn gebruikt.</p>
<p>SV Produktansvar I enlighet med tyska produktansvarslagar förklarar vi härmed uttryckligen att vi inte åtar oss något ansvar för skador som orsakas av våra produkter där produkterna inte har genomgått korrekt reparation från en GARDENA-godkänd servicepartner eller där originaldelar från GARDENA eller delar godkända av GARDENA inte använts.</p>
<p>DA Produktansvar I overensstemmelse med den tyske produktansvarslov erklærer vi hermed udtrykkeligt, at vi ikke påtager os noget ansvar for skader på vores produkter, hvis de pågældende produkter ikke er blevet repareret korrekt af en GARDENA-godkendt servicepartner, eller hvor der ikke er brugt originale GARDENA-reservedele eller godkendte reservedele fra GARDENA.</p>
<p>FI Tuotevastuu Saksan tuotevastuulain mukaisesti emme ole vastuussa laitteiden vaurioista, jos korjauksia ei ole tehnyt GARDENA:n hyväksymä huoltoliike tai jos niiden synnä on muiden kuin alkuperäisten GARDENA-varaosien tai GARDENA:n hyväksymien varaosien käyttö.</p>
<p>IT Responsabilità del prodotto In conformità con la Legge tedesca sulla responsabilità del prodotto, con la presente dichiariamo espressamente che decliniamo qualsiasi responsabilità per danni causati dai nostri prodotti qualora non siano stati correttamente riparati presso un partner di assistenza approvato GARDENA o laddove non siano stati utilizzati ricambi originali o autorizzati GARDENA.</p>
<p>ES Responsabilidad sobre el producto De acuerdo con la Ley de responsabilidad sobre productos alemana, por la presente declaramos expresamente que no aceptamos ningún tipo de responsabilidad por los daños ocasionados por nuestros productos si dichos productos no han sido reparados por un socio de mantenimiento aprobado por GARDENA o si no se han utilizado piezas originales GARDENA o piezas autorizadas por GARDENA.</p>
<p>PT Responsabilidade pelo produto De acordo com a lei alemã de responsabilidade pelo produto, declaramos que não nos responsabilizamos por danos causados pelos nossos produtos, caso os tais produtos não tenham sido devidamente reparados por um parceiro de assistência GARDENA aprovado ou se não tiverem sido utilizadas peças GARDENA originais ou peças autorizadas pela GARDENA.</p>
<p>PL Odpowiedzialność za produkt Zgodnie z niemiecką ustawą o odpowiedzialności za produkt, niniejszym wyraźnie oświadczamy, że nie ponosimy żadnej odpowiedzialności za szkody poniesione na skutek użytkowania naszych produktów, w przypadku gdy naprawa tych produktów nie była odpowiednio przeprowadzana przez zatwierdzonego przez firmę GARDENA partnera serwisowego lub nie stosowano oryginalnych części GARDENA albo części autoryzowanych przez tę firmę.</p>
<p>HU Termékszavatosság A németországi termékszavatossági törvénnyel összhangban ezennel nyomatékosan kijelentjük, hogy nem vállalunk felelősséget a termékeinkben keletkezett olyan károkért, amelyek valamely GARDENA által jóváhagyott szervizpartner által nem megfelelően végzett javításból adódtak, vagy amely során nem eredeti GARDENA alkatrészeket vagy a GARDENA által jóváhagyott alkatrészeket használtak fel.</p>
<p>CS Odpovědnost za výrobek V souladu s německým zákonem o odpovědnosti za výrobek tímto výslovně prohlašujeme, že nepřijímáme žádnou odpovědnost za poškození vzniklá na našich výrobcích, kdy zmíněné výrobky nebyly řádně opraveny schváleným servisním partnerem GARDENA nebo kdy nebyly použity originální náhradní díly GARDENA nebo náhradní díly autorizované společností GARDENA.</p>
<p>SK Zodpovednosť za produkt V súlade s nemeckými právnymi predpismi upravujúcimi zodpovednosť za výrobok týmto výslovné prehlasujeme, že nenesieme žiadnu zodpovednosť za škody spôsobené našimi výrobkami, v prípade ktorých neboli náležité opravy vykonané servisným partnerom schváleným spoločnosťou GARDENA alebo neboli použité diely spoločnosti GARDENA alebo diely schválené spoločnosťou GARDENA.</p>
<p>EL Ευθύνη προϊόντος Σύμφωνα με τον γερμανικό νόμο περί Ευθύνης για τα Προϊόντα, με το παρόν δηλώνουμε ρητώς ότι δεν αποδεχόμαστε καμία ευθύνη για τυχόν ζημιές που προκύπτουν από τα προϊόντα μας εάν αυτά δεν έχουν επισκευαστεί σωστά από κάποιον εγκεκριμένο συνεργάτη επισκευών της GARDENA ή εάν δεν έχουν χρησιμοποιηθεί αυθεντικά εξαρτήματα GARDENA ή εξαρτήματα εγκεκριμένα από την GARDENA.</p>
<p>SL Odgovornost proizvajalca V skladu z nemškimi zakoni o odgovornosti za izdelke, izrecno izjavljajo, da ne sprejemamo nobene odgovornosti za škodo, ki jo povzročijo naši izdelki, če teh niso ustrezno popravili GARDENINI odobreni servisni partnerji ali pri tem niso bili uporabljeni originalni GARDENINI nadomestni deli ali GARDENINIMI homologiranimi nadomestnimi deli.</p>
<p>HR Pouzdanost proizvoda Sukladno njemačkom zakonu o pouzdanosti proizvoda, ovime izričito izjavljujemo kako ne prihvaćamo nikakvu odgovornost za oštećenja na našim proizvodima nastala uslijed neispravnog popravka od strane servisnog partnera kojeg odobrava GARDENA ili uslijed nekorištenja originalnih GARDENA dijelova ili dijelova koje odobrava GARDENA.</p>
<p>RO Răspunderea pentru produs În conformitate cu Legea germană privind răspunderea pentru produs, declarăm în mod expres prin prezentul document că nu acceptăm nicio răspundere pentru defecțiunile suferite de produsele noastre atunci când acestea nu au fost reparate în mod corect de un atelier de service partener, aprobat de GARDENA, sau când nu au fost utilizate piese GARDENA originale sau piese autorizate de GARDENA.</p>
<p>BG Отговорност за вреди, причинени от стоки Съгласно германския Закон за отговорността за вреди, причинени от стоки, с настоящото изрично декларираме, че не носим отговорност за щети, причинени от нашите продукти, ако те не са били правилно ремонтирани от одобрен от GARDENA сервиз или ако не са използвани оригинални части на GARDENA или части, одобрени от GARDENA.</p>
<p>ET Tootevastutus Vastavalt Saksamaa tootevastutusseadusele deklareerime käesolevaga selgesõnaliselt, et me ei kanna mingisugust vastutust meie toodetest tingitud kahjude eest, kui need tooted ei ole korrektselt parandatud GARDENA heakskiidetud hoolduspartneri poolt või kui parandamisel ei ole kasutatud GARDENA originaalosi või GARDENA volitatud osi.</p>
<p>LT Gaminio patikimumas Mes aiškiai pareiškiame, kad, atsižvelgiant į Vokietijos gaminių patikimumo įstatymą, nepriisiame atsakomybės dėl bet kokios žalos, patirtos dėl mūsų gaminių, jeigu jie buvo netinkamai taisomi arba jų dalys buvo pakeistos neoriginaliomis GARDENA dalimis ar nepatvirtintomis dalimis, arba jeigu remonto darbai buvo atliekami ne GARDENA techninės priežiūros centro specialistų.</p>
<p>LV Atbildība par produkcijas kvalitāti Saskaņā ar Vācijas likumu par atbildību par produkcijas kvalitāti ar šo mēs paziņojam, ka neuzņemamies atbildību par bojājumiem, kas radušies, lietojot mūsu izstrādājumus, kuru remontu nav veicis uzņēmuma GARDENA apstiprināts apkopes partneris vai kuru remontam netika izmantotas oriģinālās GARDENA detaļas vai detaļas, kuru lietošanu apstiprinājis uzņēmums GARDENA.</p>

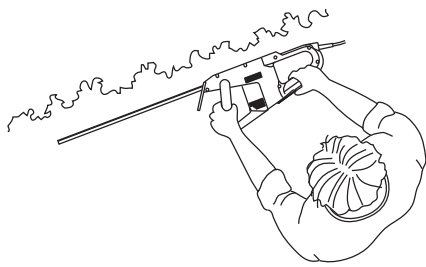
A1



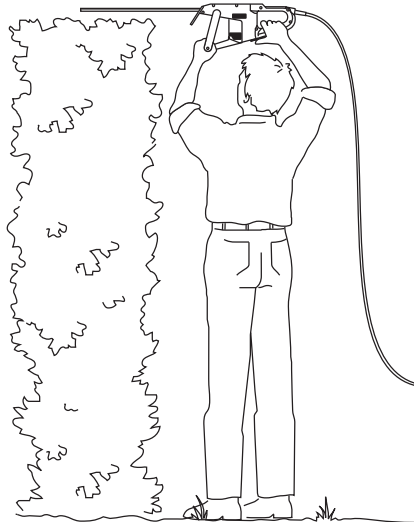
O1



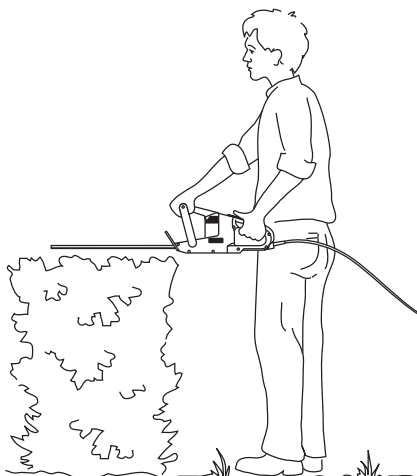
O2



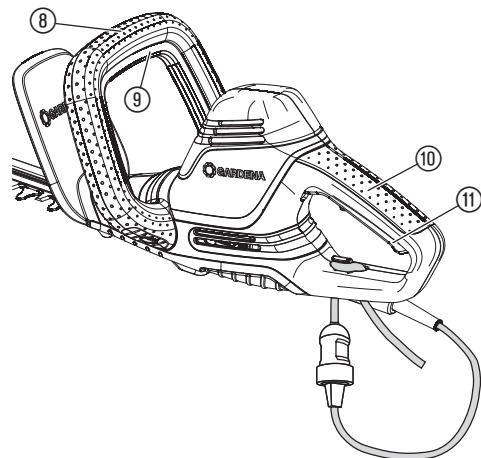
O3



O4



O5



SL

Prevod izvirnih navodil.



Izdelek ni predviden za to, da ga uporabljajo osebe (in otroci) z omejenimi fizičnimi, zaznavnimi ali duševnimi sposobnostmi ali brez izkušenj in/ali znanja, razen če jih pri tem nadzoruje oseba, odgovorna za njihovo varnost, ali so od te osebe prejeli navodila o uporabi izdelka. Otroke je treba nadzorovati, da zagotovite, da se ne igrajo z izdelkom. Uporabo izdelka priporočamo šele pri mladostnikih od starosti 16 let naprej.

Predvidena uporaba:

Obrezovalnik žive meje GARDENA je namenjen obrezovanju žive meje, grmičevja ali preraščene trave na zasebnih vrtovih in parcelah.

Izdelek ni primeren za dolgotrajno delovanje.

NEVARNOST! Telesne poškodbe! Izdelka ne uporabljajte za košnjo trate/robov trate, seklanje materiala ali kompostiranje.

1. VARNOST

POMEMBNO!

Skrbno preberite navodila za uporabo in jih shranite za poznejše branje.

Simboli na izdelku:



Preberite navodila za uporabo.



Vedno nosite odobreno zaščito sluha.
Vedno nosite odobreno zaščito oči.



Nevarnost – rok ne približujte rezilom.



Naprave ne izpostavljajte dežju.



Če je prišlo do poškodbe ali prereza napeljave, vtičij takoj ločite od električnega omrežja.

Splošni varnostni napotki

Splošni varnostni napotki za električna orodja



OPOZORILO! Preberite vse varnostne napotke in navodila. Nedosledno upoštevanje varnostnih napotkov in navodil lahko povzroči električni udar, požar in/ali težke telesne poškodbe.

Shranite vse varnostne napotke in navodila za prihodnjo rabo.

Pojem »električno orodje«, ki se uporablja v varnostnih napotkih, se nanaša na električna orodja z omrežnim napajanjem (z omrežnim kablom) in na električna orodja z akumulatorskim napajanjem (brez omrežnega kabla).

1) Varstvo pri delu

- Ohranjajte svoje delovno območje čisto in dobro osvetljeno.**
Nered in neosvetljena delovna območja lahko privedejo do nesreče.
- Z električnim orodjem ne delajte v okolju z nevarnostjo eksplozije, v katerem so gorljive tekočine, plini ali prah.**
Električna orodja povzročajo iskre, ki lahko vnamejo prah ali hlape.
- Med uporabo električnega orodja ne dovolite, da se orodju približajo otroci in druge osebe.**
V primeru odvratanja pozornosti lahko izgubite nadzor nad napravo.

2) Električna varnost

- Priključni vtič električnega orodja mora biti primeren za vtičnico. Vtiča ni dovoljeno spreminjati na noben način. Skupaj z zaščitno ozemljenimi električnimi orodji ne uporabljajte adapterskih vtičev.** *Nespremenjeni vtiči in primerne vtičnice zmanjšajo tveganje električnega udara.*
- Izogibajte se stiku telesa z ozemljenimi površinami, npr. površinami cevi, radiatorjev, štedilnikov in hladilnikov.**
Obstaja povečano tveganje električnega udara, če je vaše telo ozemljeno.
- Električna orodja hranite izven dosega dežja in vlage.**
Vdor vode v električno orodje poveča tveganje električnega udara.
- Kabla ne uporabljajte v tuje namene, za prenašanje ali obešanje električnega orodja, in ga iz vtičnice ne vlecite za vtič. Kabla ne približujte vročini, olju, ostrim robovom ali premikajočim se delom naprave.**
Poškodovani ali zviti kabli povečajo tveganje električnega udara.
- Če električno orodje uporabljate za delo na prostem, uporabljajte samo podaljševalne kable, ki so primerni tudi za uporabo na zunanjem območju. Uporaba podaljševalnega kabla, primerne za zunanje območje, zmanjša tveganje električnega udara.**
- Če se delovanju električnega orodja v vlažnem okolju ne morete izogniti, uporabite zaščitno stikalo za okvarne tokove. Uporaba zaščitnega stikala za okvarne tokove zmanjša tveganje električnega udara.**

3) Varnost oseb

- Bodite pozorni, pazite, kaj počnete, in se dela z električnim orodjem lotite razumno. Električnega orodja ne uporabljajte, kadar ste utrujeni ali pod vplivom drog, alkohola ali zdravil.** *Trenutek nepazljivosti pri uporabi električnega orodja lahko privede do resnih telesnih poškodb.*
- Nosite osebno zaščitno opremo in vedno tudi zaščitna očala.**
Nošenje osebne zaščitne opreme kot maska za prah, nedrseči varnostni čevlji, zaščitna čelada ali zaščita sluha v odvisnosti od vrste in uporabe električnega orodja zmanjša tveganje telesnih poškodb.
- Preprečite nenamerni zagon. Prepričajte se, da je električno orodje izključeno, preden ga priključite na oskrbo z električnim tokom in/ali akumulator, ga poberete ali prenašate.**
Če imate pri nošenju električnega orodja prst na stikalu ali napravo vklopljeno priključite na oskrbo z električnim tokom, to lahko privede do nesreče.
- Preden vklopite električno orodje, odstranite nastavitvena orodja ali izvijače.** *Orodje ali izvijač, nameščen v vrtečem se delu naprave, lahko privede do telesnih poškodb.*
- Izogibajte se nenavadni držji telesa. Poskrbite za varen položaj in ves čas ohranjajte ravnotežje.** *Na ta način lahko električno orodje v nepričakovanih situacijah bolje nadzorujete.*

- Nosite primerna oblačila. Ne nosite ohlapnih oblačil ali nakita. Las, oblačil in rokavic ne približujte premikajočim se delom.**
Premikajoči se deli lahko zajamejo ohlapna oblačila, nakit ali dolge lase.
- Če lahko montirate naprave za sesanje in prestrezanje praha, se prepričajte, da so te priključene in se pravilno uporabljajo.**
Uporaba naprave za sesanje praha lahko zmanjša nevarnost zaradi praha.
- Uporaba in ravnanje z električnim orodjem**
 - Naprave ne preobremenjujte. Za svoje delo uporabljajte zanj predvideno električno orodje.** *Delo s primernim električnim orodjem je boljše in bolj varno v navedenem območju moči.*
 - Ne uporabljajte električnega orodja z okvarjenim stikalom.**
Električno orodje, ki ga ni več mogoče vklopiti ali izklopiti, je nevarno in ga je treba popraviti.
 - Izvlcite električni vtič iz vtičnice in/ali odstranite akumulator, preden začnete izvajati nastavitve naprave, menjavati dele pribora ali odložite napravo.**
Ta previdnostni ukrep preprečuje nenamerni zagon električnega orodja.
 - Električno orodje, ki ga ne uporabljate, shranite izven dosega otrok. Ne dovolite, da bi napravo uporabljale osebe, če niso seznanjene z njeno uporabo ali niso prebrale teh navodil.**
Električna orodja so nevarna, če jih uporabljajo neizkušene osebe.
 - Električna orodja skrbno negujte. Preverite, ali premični deli brezhibno delujejo in niso zataknjeni, ali deli niso zlomljeni ali tako poškodovani, da bi to neugodno vplivalo na delovanje električnega orodja. Pred uporabo naprave dajte poškodovane dele popraviti.**
Mnogo nesreč se zgodi zaradi slabo vzdrževanih električnih orodij.
 - Ohranjajte rezalna orodja ostra in čista.**
Skrbno negovana rezalna orodja z ostrimi rezilnimi robovi se manj zatikajo in lažje vodijo.
 - Uporabljajte električno orodje, pribor, delovno orodje itd. v skladu s temi navodili. Pri tem upoštevajte delovne pogoje in delo, ki ga želite izvesti. Uporaba električnih orodij za druge namene od predvidenih lahko privede do nevarnih situacij.**

5) Servisna služba

Svoje električno orodje dajte v popravilo samo strokovno usposobljenim osebam, ki naj uporabljajo samo originalne nadomestne dele. Tako je zagotovljeno, da se ohrani varnost vašega električnega orodja.

Varnostni napotki za škarje za živo mejo:

- Delov telesa ne približujte rezilom. Ne poskušajte odstranjevati odrezanega materiala ali držati materiala za rezanje med delovanjem rezila. Zataknjeni odrezani material odstranjujte le pri izklopljeni napravi.** *Trenutek nepazljivosti pri uporabi škarij za živo mejo lahko privede do težkih telesnih poškodb.*
- Škarje za živo mejo prenašajte za ročaj ob mirujočem rezilu. Pred transportom ali shranjevanjem škarij za živo mejo nanje vedno namestite zaščitni pokrov. S skrbnim ravnanjem z napravo zmanjšate nevarnost telesnih poškodb zaradi rezila.**
- Električno orodje držite le na izoliranih površinah ročaja, ker rezilo lahko pride v stik z nevidnimi napeljavami električnega toka ali z lastnim omrežnim kablom. Stik rezila z napeljavo pod napetostjo lahko napetost prenese na kovinske dele naprave in privede do električnega udara.**
- Kabla ne približujte območju rezanja. Med izvedbo dela kabel lahko prekriva grmičevje in ga pri tem lahko nehote prerežete.**

Dodatni varnostni napotki

Varnost delovnega področja

Izdelek uporabljajte samo na način in za namene, ki so opisane v teh navodilih. Ne pozabite, da je uporabnik odgovoren za nesreče ali nevarnosti, ki jih povzročijo drugim ljudem ali njihovi lastnini. Med uporabo in transportom bodite posebej pozorni na nevarnost za druge ljudi. Nevarnost za spotikanje. Med uporabo bodite pozorni na kabel. Opozorilo! Med uporabo zaščite za sluh in zaradi hrupa, ki ga proizvaja izdelek, uporabnik morda ne sliši bližajočih oseb. Izdelka ne uporabljajte med bližajočo nevihto. Ne uporabljajte izdelka v bližini vodje.

Električna varnost



NEVARNOST! Zaustavitev delovanja srca!

Ta izdelek med delovanjem povzroči nastanek elektromagnetnega polja. To polje lahko pod določenimi pogoji učinkuje na delovanje aktivnih ali pasivnih medicinskih vsadkov. Da je izključena nevarnost v situacijah, ki bi lahko privedle do težkih ali smrtnih telesnih poškodb, naj se osebe z medicinskim vsadkom pred uporabo tega izdelka posvetujejo s svojim zdravnikom in proizvajalcem vsadka.

Napajanje izdelka z električnim tokom mora potekati s pomočjo FI-stikala (RCD) z nazivnim diferencialnim tokom največ 30 mA. Preverite napravo na diferencialni tok vsakokrat, ko jo uporabljate.

Pred uporabo preverite kabel ali ni morebiti poškodovan. Če so na njem vidni znaki poškodb ali obrabe ga zamenjajte.

Če je treba napajalni kabel zamenjati, mora to opraviti proizvajalec ali njegov zastopnik in se tako izogniti morebitni nevarnosti.

Ne uporabljajte izdelka, če so električni kabli poškodovani ali obrabljeni.

V primeru prerezanega kabla ali poškodovane izolacije izdelek takoj odklopite iz omrežnega električnega napajanja. Ne dotikajte se električnega kabla, dokler ni električno napajanje odklopljeno.

Električni kabel ne sme biti zavozlan, saj se lahko zavozlani kabli pregrejejo in tako je zmogljivost vašega izdelka manjša.

Pred odklopom katerega koli vtiča, kablskega priključka ali podaljška morate obvezno odklopiti napajalni kabel.

Izklopite, izvlecite vtič iz omrežja in preverite, ali je napajalni kabel poškodovan ali obrabljen, šele nato pa ga zvijete in shranite. Poškodovanega kabla ne popravljajte. Izdelek pošljite v najbližji servisni center GARDENA ali najbližjemu pooblaščenemu zastopniku družbe GARDENA.

Pri zvijanju kabla bodite previdni in pazite, da se ne zavozla.

Uporabljajte samo izmenično napetost, ki je navedena na tipski ploščici izdelka.

Namestitvev ozemljitve na kateri koli del izdelka ni dovoljena.

V primeru neželenega zagona izdelka, ko je napajalni kabel nameščen, tega nemudoma odklopite. Za kontrolo izdelka se obrnite na servis GARDENA.

Kabli

Če uporabljate podaljške, morajo ti imeti najmanjši presek, naveden v spodnji tabeli:

Napetost	Dolžina kabla	Presek
220 – 240 V/50 Hz	Do 20 m	1,5 mm ²
220 – 240 V/50 Hz	20 – 50 m	2,5 mm ²

1. Kabli in podaljški so na voljo v lokalnem pooblaščenem servisnem centru.
2. Uporabljajte samo podaljške, posebej zasnovane za zunanjo uporabo in je skladna z eno od naslednjih specifikacij: Navadna guma (60245 IEC 53), navaden PVC (60227 IEC 53) ali navaden PCP (60245 IEC 57).
3. Če je kratek vmesni vod poškodovan, ga mora zamenjati proizvajalec, pooblaščen servisler ali ustrezno usposobljena oseba. S tem se izognete morebitnim nevarnostim.

Osebnostna varnost



NEVARNOST! Nevarnost zadušitve!

Majhne dele je mogoče preprosto pogoltniti. Pri plastičnih vrečkah obstaja nevarnost zadušitve majhnih otrok. Majhni otroci naj se vam med montažo ne približujejo.

Vedno nosite ustrezno obleko, zaščitne rokavice in trpežno obutev.

Izogibajte se stiku z oljem, še posebej, če ste alergični nanj.

Skrbno pregledajte območje, na kateri boste uporabljali izdelek. Odstranite vse kable in druge predmete.

Izdelek vedno držite pravilno z obema rokama na obeh ročajih.

Pred začetkom uporabe in po kakršnem koli trku pregledajte izdelek in poiščite morebitne poškodbe ter jih po potrebi popravite.

Nikoli ne uporabljajte nepopolne enote ali enote z neodobrenimi predelavami.

Uporaba in nega električnega orodja

Seznajeni morate biti s hitrim zasilnim izklopom izdelka.

Enote nikoli ne držite za ščitnik.

Izdelka ne uporabljajte, če so ščitniki (zaščitni pokrov, hitra zaustavitel rezila) poškodovani.

Med uporabo izdelka ne stojte na lestvi.

Odklopite napajalni kabel:

- Preden izdelek pustite za določeno časovno obdobje nenadzorovan.
- Preden odpravite blokado.
- Preden preverite, očistite ali uporabite izdelek.
- Če trčite ob predmet. Izdelka ne uporabljajte, dokler niste prepričani, da je uporaba izdelka varna.
- Če začne izdelek neobičajno vibrirati. Nemudoma preverite. Prekomerne vibracije lahko povzročijo poškodbe.
- Pred predajo drugi osebi.

Izdelek uporabljajte smo pri temperaturah od 0 do 40 °C.

Vzdrževanje in shranjevanje



Telesne poškodbe!

Ne dotikajte se rezil.

→ Ko končate z delom ali ga prekinete, izdelek odklopite iz električnega omrežja in na rezilo namestite ščitnik.

Da bi izdelek pravilno deloval, morajo biti matice, sorniki in vijaki pravilno priviti.

Če se izdelek med uporabo segreje, naj se pred shranjevanjem ohladi.

2. MONTAŽA



NEVARNOST! Telesne poškodbe!

Nevarnost ureznin, če bi se izdelek nenamerno zagnal.

→ Pred sestavljanjem izdelek odklopite iz električnega omrežja in na rezilo namestite ščitnik.

Montaža sprednjega ročaja [sl. A1]:

1. Sprednji ročaj ① potisnite v režo izdelka.
Sprednji ročaj ① mora biti v celoti vstavljen in odprtina ročaja mora biti poravnana z navojno odprtino.

2. Vtaknite vijaka ② v navojni vrtini na izdelku.
Med tem ne smete pritisniti gumba za zagon ⑨.
3. Oba vijaka ② zategnite z izvijačem.
Oba vijaka ② morata biti popolnoma zategnjena, nato pa lahko popolnoma pritisnete gumb za zagon ⑨.

3. UPORABA



NEVARNOST! Telesne poškodbe!

Nevarnost ureznin, če bi se izdelek nenamerno zagnal.

→ Pred priklopom ali transportom izdelek odklopite iz električnega omrežja in na rezilo namestite ščitnik.

Priklop obrezovalnika žive meje [sl. O1]:



NEVARNOST! Nevarnost električnega udara!

Za preprečevanje poškodbe napajalnega kabla ③, mora biti podaljšek ④ vstavljen v držalo kabla ⑤.

→ Pred uporabo izdelka vstavite podaljšek ④ v držalo kabla ⑤.
→ Med priklopom izdelka nikoli ne prijemajte za zaščitni pokrov.

1. Podaljšek ④ navijte, navit kabel vstavite v držalo ⑤ in zategnite.
2. Vtič ⑥ izdelka vstavite v vtičnico ⑦ podaljška.
3. Podaljšek ④ priklopite v 230 V omrežno vtičnico.

Delovni položaji:

Izdelek lahko uporabljate v 3 položajih.

- Bočno obrezovanje [sl. O2]
- Višinsko obrezovanje [sl. O3]
- Obrezovanje pri tleh [sl. O4]

Zagon obrezovalnika žive meje [sl. O5]:



NEVARNOST! Telesne poškodbe!

Nevarnost poškodb, če se izdelek ne izklopi, ko sprostite zagonski gumb!

→ Na zaobidite varnostnih naprav ali stikal. Tako na primer ni dovoljeno nameščanje zagonskih gumbov ⑨/⑩ na ročaj.

Zagon:

Izdelek je opremljen z dvoročno zaščitno napravo (2 zagonska gumba) za preprečevanje neželenega vklopa izdelka.

1. Z rezila odstranite ščitnik.
2. Z eno roko pridržite sprednji ročaj ⑧ in z eno roko pritisnite zagonski gumb ⑨.
3. Z eno roko pridržite glavni ročaj ⑩ in z drugo roko pritisnite zagonski gumb ⑩.
Izdelek bo vklopljen.

Ustavitel:

1. Sprostite oba zagonska gumba ⑨/⑩.
2. Ščitnik namestite na rezilo.

4. VZDRŽEVANJE



NEVARNOST! Telesne poškodbe!

Nevarnost ureznin, če bi se izdelek nenamerno zagnal.

→ Pred vzdrževanjem izdelek odklopite iz električnega omrežja in na rezilo namestite ščitnik.

Čiščenje škarij za živo mejo:



NEVARNOST! Električni udar!

Nevarnost telesnih poškodb in tveganje poškodbe izdelka.

→ Izdelka ne čistite z vodo ali vodnim curkom (še posebej ne z vodnim curkom pod visokim tlakom).

1. Izdelek očistite z vlažno krpo.
2. Zračne reže čistite z mehko krtačo (ne uporabljajte izvijača).
3. Rezilo morate namazati z oljem nizkega razreda viskoznosti (npr. servisno olje GARDENA št. 2366).

5. SHRANJEVANJE

Konec uporabe:

Izdelek mora biti shranjen zunaj dosega otrok.

- Odklopite izdelek iz električnega omrežja.
- Očistite izdelek (glejte poglavje o 4. VZDRŽEVANJU) in na rezilo namestite ščitnik.
- Pred prvo zmrzaljo shranite izdelek v prostor, zaščiten pred zmrzaljo.



Odstranitev:

(v skladu z Dir. 2012/19/EU)

Izdelka ne smete odstraniti v običajne gospodinske odpadke. Odstraniti ga je treba v skladu z veljavnimi lokalnimi predpisi o varstvu okolja.



POMEMBNO!

→ Izdelek odstranite pri ali s pomočjo svojega krajevnega zbirališča odpadkov za recikliranje.

6. ODPRAVLJANJE NAPAK



NEVARNOST! Telesne poškodbe!

Nevarnost ureznin, če bi se izdelek nenamerno zagnal.

→ Pred odpravljanjem napak izdelek odklopite iz električnega omrežja in na rezilo namestite ščitnik.

Težava	Možen vzrok	Pomoč
Izdelek se ne zažene	Preverite ali je kabel odklopljen ali poškodovan.	→ Priklopite podaljšek ali ga po potrebi zamenjajte.
	Rezilo je blokirano.	→ Odstranite oviro.
Izdelka ni mogoče izklopiti	Zagonski gumb je zataknen.	→ Odklopite napajalni kabel in sprostite zagonski gumb.
Živa meja ni obrezana ravno	Topo ali poškodovano rezilo.	→ Rezilo naj zamenja serviser podjetja GARDENA.



NAPOTEK: V primeru drugih napak se obrnite na svoje GARDENA servisno središče. Popravila smejo izvajati samo GARDENA servisna središča ter specializirani trgovci, pooblaščen od podjetja GARDENA.

7. TEHNIČNI PODATKI

Električne škarje za živo mejo	Enota	Vrednost (art.-št. 9833)	Vrednost (art.-št. 9834)	Vrednost (art.-št. 9835)
Nazivna moč	W	550	600	700
Omrežna napetost	V	230	230	230
Omrežna frekvenca	Hz	50	50	50
Hodi	1/min	3400	3400	3400
Dolžina rezila	cm	50	55	65
Razmak med zobmi rezila	mm	27	27	27
Teža	kg	3,6	3,7	3,9
Raven zvočnega tlaka L_{PA} ¹⁾ Negotovost k_{PA}	dB (A)	84 3	85 3	87 3
Raven moči zvoka L_{WA} ²⁾ : izmerjena/zagotovljena Negotovost k_{WA}	dB (A)	95 / 96 1,11	96 / 97 0,99	97 / 99 1,69
Vibracije dlan-roka a_{vhw} ¹⁾ Negotovost k_a	m/s ²	2,6 1,5	3,1 1,5	3,1 1,5

Merilni postopek po: ¹⁾ EN 60745-2-15 ²⁾ RL 2000/14/EC



NAPOTEK: Navedena vrednost emisij treslajev je bila izmerjena v standardnem preizkusnem postopku in se lahko uporablja za medsebojno primerjavo električnih orodij. Ta vrednost se lahko tudi uporablja za začasno oceno izpostavljenosti. Vrednost emisij treslajev je lahko med dejansko uporabo električnega orodja različna.

8. PRIBOR

Servisno olje GARDENA	Podaljšuje obstojnost rezila.	art.-št. 2366
Zbiralna vreča GARDENA Cut&Collect ComfortCut/PowerCut	Enostavno in udobno zbiranje sesekljane trave.	art.-št. 6002

9. SERVIS/GARANCIJA

Servisna služba:

Obrnite se na naslov na hrbtni strani.

Garancijska izjava:

V primeru garancijskega zahtevka ne nosite stroškov za opravljen poseg. GARDENA Manufacturing GmbH za vse nove originalne izdelke GARDENA daje 2 leti garancije od datuma prvega nakupa v trgovini, če so se izdelki uporabljali izključno v zasebne namene. Za izdelke, ki niso kupljeni na regularnem trgu, ta garancija proizvajalca ne velja. Ta garancija obsega vse bistvene napake izdelka, ki dokazljivo izhajajo iz napak materiala ali proizvodnje. Garancija je izpolnjena s predajo polno funkcionalnega nadomestnega izdelka ali z brezplačnim popravilom pokvarjenega izdelka, ki nam ga pošljete; pridržujemo si pravico do izbire med tema možnostma. Storitve je predmet naslednjih določil:

- Izdelek je uporabljen v skladu z namenom uporabe in v skladu s priporočili v navodilih za uporabo.
- Kupec ali tretja oseba nista poskušala izdelka odpreti ali popravljati.
- Pri delovanju so bili uporabljeni samo originalni nadomestni in obrabljeni deli znamke GARDENA.
- Predložitev dokumenta o nakupu.

Običajna obraba delov in komponent (npr. rezil, delov za pritrditev rezil, turbin, sijalk, klinastih in zobatih jermenov, rotorjev, zračnih filtrov, svečk za vžig), vidne spremembe, obraba in obrabni deli so izključeni iz garancije.

Ta garancija proizvajalca je omejena na dobavo nadomestnih delov in popravilo v skladu z navedenimi pogoji. Drugih zahtevkov v odnosu do nas kot proizvajalca ta garancija proizvajalca ne utemeljuje. Ta garancija proizvajalca seveda ne vpliva na zakonske in pogodbene jamstvene zahtevke, ki jih je mogoče uveljavljati v odnosu do trgovca/prodajalca.

Za to garancijo proizvajalca velja pravo Zvezne republike Nemčije.

V primeru uveljavljanja garancije pošljite okvarjen izdelek skupaj s kopijo dokazila o nakupu in opisom napake z zadostno frankirano pošiljko na naslov servisa GARDENA.

Obrabni deli:

Rezilo in ekscentrični pogon sodita med potrošni material in nista zajeta v garanciji.

Deutschland / Germany

GARDENA
Manufacturing GmbH
Central Service
Hans-Lorenser-Straße 40
D-89079 Ulm
Produktfragen:
(+49) 731 490-123
Reparaturen:
(+49) 731 490-290
service@gardena.com

Albania

COBALT Sh.p.k.
Rr. Siri Kodra
1000 Tirana

Argentina

Husqvarna Argentina S.A.
Av.del Libertador 5954 –
Piso 11 – Torre B
(C1428ARP) Buenos Aires
Phone: (+54) 11 5194 5000
info.gardena@
ar.husqvarna.com

Armenia

Garden Land Ltd.
61 Tigran Mets
0005 Yerevan

Australia

Husqvarna Australia Pty. Ltd.
Locked Bag 5
Central Coast BC
NSW 2252
Phone: (+61) (0) 2 4352 7400
customer.service@
husqvarna.com.au

Austria / Österreich

Husqvarna Austria GmbH
Industriezeile 36
4010 Linz
Tel.: (+43) 732 77 01 01-485
service.gardena@
husqvarnagroup.com

Azerbaijan

Firm Progress
a. Aliyev Str. 26A
1052 Baku

Belgium

Husqvarna België nv/sa
Gardena Division
Rue Egide Van Ophem 111
1180 Uccle / Ukkel
Tel.: (+32) 2 720 92 12
info@gardena.be

Bosnia / Herzegovina

SILK TRADE d.o.o.
Industrijska zona Bukva bb
74260 Tešanj

Brazil

Husqvarna do Brasil Ltda
Av. Francisco Matarazzo,
1400 – 19º andar
São Paulo – SP
CEP: 05001-903
Tel: 0800-112252
marketing.br.husqvarna@
husqvarna.com.br

Bulgaria

AGROLAND България АД
бул. 8 Декември, №13
Офис 5
1700 Студентски град
София
Тел.: (+359) 24 66 69 10
info@agroland.eu

Canada / USA

GARDENA Canada Ltd.
100 Summerlea Road
Brampton, Ontario L6T 4X3
Phone: (+1) 905 792 93 30
info@gardenacanada.com

Chile

Maquinarias Agroforestales
Ltda. (Maga Ltda.)
Santiago, Chile
Avda. Chesterton
8355 comuna Las Condes
Phone: (+56) 2 202 4417
Dalton@maga.cl
Zipcode: 7560330

China

Husqvarna (Shanghai)
Management Co., Ltd.
富世华 (上海) 管理有限公司
3F, Benq Square B,
No207, Song Hong Rd.,
Chang Ning District,
Shanghai, PRC. 200335
上海市长宁区淞虹路207号明
基广场B座3楼, 邮编: 200335

Colombia

Husqvarna Colombia S.A.
Calle 18 No. 68 D-31, zona
Industrial de Montevideo
Bogotá, Cundinamarca
Tel. 571 2922700 ext. 105
jairo.salazar@
husqvarna.com.co

Costa Rica

Compania Exim
Euroberoamericana S.A.
Los Colegios, Moravia,
200 metros al Sur del Colegio
Saint Francis – San José
Phone: (+506) 297 68 83
exim_euro@racsa.co.cr

Croatia

Husqvarna Austria GmbH
Industriezeile 36
4010 Linz
Tel.: (+43) 732 77 01 01-485
service.gardena@
husqvarnagroup.com

Cyprus

Med Marketing
17 Digeni Akrita Ave
P.O. Box 27017
1641 Nicosia
Czech Republic
Husqvarna Česko s.r.o.
Türkova 2319/5b
149 00 Praha 4 – Chodov
Bezplatná infolinka:
800 100 425
servis@cz.husqvarna.com

Denmark

GARDENA DANMARK
Lejrvej 19, st.
3500 Værløse
Tlf.: (+45) 70 26 47 70
husqvarna@husqvarna.dk
www.gardena.com/dk

Dominican Republic

BOSQUESA, S.R.L
Carretera Santiago Licey
Km. 5 ½
Esquina Copal II.
Santiago
Dominican Republic
Phone: (+809) 736-0333
joserbosquesa@claro.net.do

Ecuador

Husqvarna Ecuador S.A.
Arupos E1-181 y 10 de
Agosto Quito, Pichincha
Tel. (+593) 22800739
francisco.jacome@
husqvarna.com.ec

Estonia

Husqvarna Eesti OÜ
Valdeku 132
EE-11216 Tallinn
info@gardena.ee

Finland

Oy Husqvarna Ab
Gardena Division
Lautatarhankatu 8 B/PL 3
00581 HELSINKI
www.gardena.fi

France

Husqvarna France
9/11 Allée des pierres mayettes
92635 Gennevilliers Cedex
France
http://www.gardena.com/fr
N° AZUR: 0 810 00 78 23
(Prix d'un appel local)

Georgia

Transporter LLC
8/57 Beliashvili street
0159 Tbilisi, Georgia
Phone: (+995) 322 14 71 71

Great Britain

Husqvarna UK Ltd
Preston Road
Aycliffe Industrial Park
Newton Aycliffe
County Durham
DL5 6UP
info.gardena@
husqvarna.co.uk

Greece

Π. ΠΑΠΑΔΟΠΟΥΛΟΣ ΑΕΒΕ
Λεωφ. Αθηνών 92
Αθήνα
T.K.104 42
Ελλάδα
Τηλ. (+30) 210 51 93 100
info@papadopoulos.com.gr

Hungary

Husqvarna Magyarország Kft.
Ezred u. 1-3
1044 Budapest
Telefon: (+36) 1 251-4161
vevoszolgalat.husqvarna@
husqvarna.hu

Iceland

Ó. Johnson & Kaaber
Tunguhalsi 1
110 Reykjavik
ooj@ojk.is

Ireland

Husqvarna UK Ltd
Preston Road
Aycliffe Industrial Park
Newton Aycliffe
County Durham
DL5 6UP
info.gardena@
husqvarna.co.uk

Italy

Husqvarna Italia S.p.A.
Via Santa Vecchia 15
23868 VALMADRERA (LC)
Phone: (+39) 0341.203.111
assistenza.italia@
it.husqvarna.com

Japan

KAKUICHI Co. Ltd.
Sumitomo Realty &
Development Kojimachi
BLDG., 8F
5-1 Nibannco
Chiyoda-ku
Tokyo 102-0084
Phone: (+81) 33 264 4721
m_ishihara@kaku-ichi.co.jp

Kazakhstan

LAMED Ltd.
155/1, Tazhibayevoi Str.
050060 Almaty
IP Schmidt
Abayavenue 3B
110 005 Kostanay

Korea

Kyung Jin Trading CO.,LTD.
107-4, SunDuk Bld.,
YangJae-dong,
Seocho-gu,
Seoul, (zipcode: 137-891)
Phone: (+82) (0)2 574-6300

Kyrgyzstan

Alye Maki
av. Moladaya Guardir J 3
720014
Bishkek

Latvia

Husqvarna Latvija SIA
Ulbrokas 19A
LV-1021 Rīga
info@gardena.lv

Lithuania

UAB Husqvarna Lietuva
Ateities pl. 77C
LT-52104 Kaunas
info@gardena.lt

Luxembourg

Magasins Jules Neuberger
39, rue Jacques Stas
Luxembourg-Gasperich 2549
Case Postale No. 12
Luxembourg 2010
Phone: (+352) 40 14 01
api@neuberger.lu

Mexico

AFOSA
Av. Lopez Mateos Sur # 5019
Col. La Calma 45070
Zapopan, Jalisco
Mexico
Phone: (+52) 33 3818-3434
icornejo@afosa.com.mx

Moldova

Convel S.R.L.
290A Muncesti Str.
2002 Chisinau

Netherlands

Husqvarna Nederland B.V.
GARDENA Division
Postbus 50131
1305 AC ALMERE
Phone: (+31) 36 521 00 10
info@gardena.nl

Neth. Antilles

Jonka Enterprises N.V.
Sta. Rosa Weg 196
P.O. Box 8200
Curaçao
Phone: (+599) 9 767 66 55
pgm@jonka.com

New Zealand

Husqvarna New Zealand Ltd.
PO Box 76-437
Manukau City 2241
Phone: (+64) (0) 9 9202410
support.nz@husqvarna.co.nz

Norway

Husqvarna Norge AS
Gardena Division
Trøskenveien 36
1708 Sarpsborg
info@gardena.no

Peru

Husqvarna Perú S.A.
Jr. Ramón Cárcamo 710
Lima 1
Tel: (+51) 1 3320400 ext. 416
juan.remuzgo@
husqvarna.com

Poland

Husqvarna
Poland Spółka z o.o.
ul. Wysockiego 15 b
03-371 Warszawa
Phone: (+48) 22 330 96 00
gardena@husqvarna.com.pl

Portugal

Husqvarna Portugal, SA
Lagoa - Albarraque
2635 - 595 Rio de Mouro
Tel.: (+351) 21 922 85 30
Fax : (+351) 21 922 85 36
info@gardena.pt

Romania

Madex International Srl
Soseaua Odaii 117-123,
RO 013603 București, S1
Phone: (+40) 21 352.76.03
madex@ines.ro

Russia / Россия

ООО „Хускварна“
141400, Московская обл.,
г. Химки,
улица Ленинградская,
владение 39, стр.6
Бизнес Центр
„Химки Бизнес Парк“,
помещение ОВ02_04
http://www.gardena.ru

Serbia

Domel d.o.o.
Autoput za Novi Sad bb
11 273 Belgrade
Phone: (+381) 1 18 48 88 12
miroslav.jejina@domel.rs

Singapore

Hy-Ray PRIVATE LIMITED
40 Jalan Pemimpin
#02-08 Tat Ann Building
Singapore 577185
Phone: (+65) 6253 2277
shiyiing@hyray.com.sg

Slovak Republic

Husqvarna Česko s.r.o.
Türkova 2319/5b
149 00 Praha 4 – Chodov
Bezplatná infolinka:
800 154 044
servis@sk.husqvarna.com

Slovenia

Husqvarna Austria GmbH
Industriezeile 36
4010 Linz
Tel.: (+43) 732 77 01 01-485
service.gardena@
husqvarnagroup.com

South Africa

Husqvarna
South Africa (Pty) Ltd
Postnet Suite 250
Private Bag X6,
Cascades, 3202
South Africa
Phone: (+27) 33 846 9700
info@gardena.co.za

Spain

Husqvarna España S.A.
Calle de Rivas nº 10
28052 Madrid
Phone: (+34) 91 708 05 00
atencioncliente@gardena.es

Suriname

Agrofix n.v.
Verlengde Hogestraat #22
Phone: (+597) 472426
agrofix@sr.net
Pobox : 2006
Paramaribo
Suriname – South America

Sweden

Husqvarna AB
Gardena Division
S-561 82 Husqvarna
Gardenaorder@husqvarna.se

Switzerland / Schweiz

Husqvarna Schweiz AG
Consumer Products
Industriestrasse 10
5506 Mägenwil
Phone: (+41) (0) 62 887 37 90
info@gardena.ch

Turkey

Dost Bahçe Diş Ticaret
Müessesilik A.Ş
Yunus Mah. Adil Sok. No:3
Ic Kapi No: 1 Kartal
34873 Istanbul
Phone: (+90) 216 38 93 939
info@dostbahce.com.tr

Ukraine / Україна

ТОВ «Хускварна Україна»
вул. Васильківська, 34,
офіс 204-г
03022, м. Київ
Тел. (+38) 044 498 39 02
info@gardena.ua

Uruguay

FELI SA
Entre Rios 1083 CP 11800
Montevideo – Uruguay
Tel: (+598) 22 03 18 44
info@felisa.com.uy

Venezuela

Corporación Casa y Jardín C.A.
Av. Caroní, Edif. Trezmen, PB.
Colinas de Bello Monte.
1050 Caracas.
Tlf: (+58) 212 992 33 22
info@casayjardin.net.ve

9833-20.960.05/1119
© GARDENA
Manufacturing GmbH
D-89070 Ulm
http://www.gardena.com