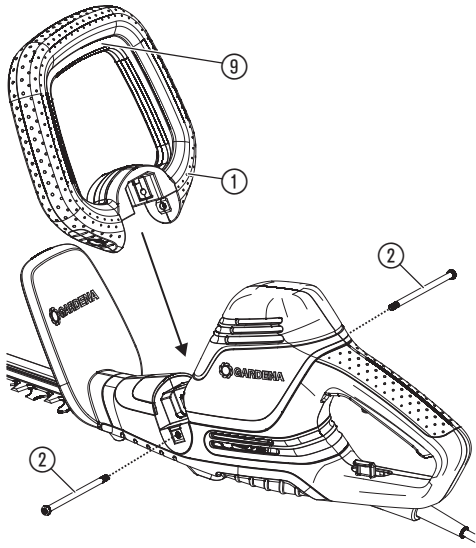


ComfortCut 550/50	Art. 9833
ComfortCut 600/55	Art. 9834
PowerCut 700/65	Art. 9835

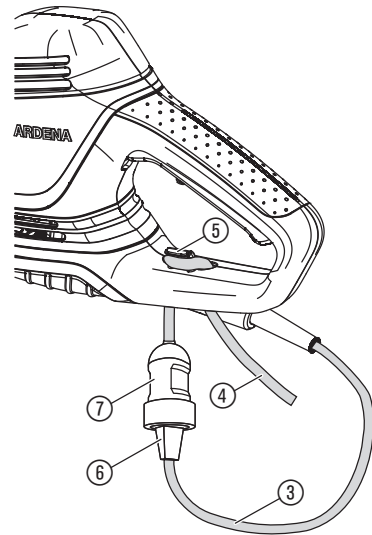
<b>DE Betriebsanleitung</b> Elektro-Heckenschere	<b>SK Návod na obsluhu</b> Elektrické nožnice na živý plot
<b>EN Operator's manual</b> Electric Hedge Trimmer	<b>EL Οδηγίες χρήσης</b> Ηλεκτρικό μπορντουροψάλιδο
<b>FR Mode d'emploi</b> Taille-haies électrique	<b>RU Инструкция по эксплуатации</b> Электрические кусторезы
<b>NL Gebruiksaanwijzing</b> Elektrische heggenschaar	<b>SL Navodilo za uporabo</b> Električne škarje za živo mejo
<b>SV Bruksanvisning</b> Elektrisk Häcksax	<b>HR Upute za uporabu</b> Električne škare za živicu
<b>DA Brugsanvisning</b> Elektrisk hækkeklipper	<b>SR/ Uputstvo za rad</b> <b>BS</b> Električne makaze za živicu
<b>FI Käyttöohje</b> Sähkökäyttöinen aitaleikkuri	<b>UK Інструкція з експлуатації</b> Електричний садовий секатор
<b>NO Bruksanvisning</b> Elektrisk hekksaks	<b>RO Instrucțiuni de utilizare</b> Trimmer-ul electric de tuns garduri vii
<b>IT Istruzioni per l'uso</b> Tagliasiepi elettrica	<b>TR Kullanma Kılavuzu</b> Elektrikli Çit Kesici
<b>ES Instrucciones de empleo</b> Recortasetos eléctrico	<b>BG Инструкция за експлоатация</b> Електрически храсторез за жив плет
<b>PT Manual de instruções</b> Tesoura eléctrica de sebes	<b>SQ Manual përdorimi</b> Gërshërë elektronike gardhishtesh
<b>PL Instrukcja obsługi</b> Elektryczne nożyce do żywopłotu	<b>ET Kasutusjuhend</b> Elektrilised hekiäärid
<b>HU Használati utasítás</b> Elektromos sövénynyíró	<b>LT Eksploatavimo instrukcija</b> Elektrinės gyvatvorių žirkklės
<b>CS Návod k obsluze</b> Elektrické nůžky na živý plot	<b>LV Lietošanas instrukcija</b> Elektriskais dzīvžogu trimmeris

<p><b>DE Produkthaftung</b> Wir weisen ausdrücklich darauf hin, dass wir in Übereinstimmung mit dem Produkthaftungsgesetz nicht für Schäden haften, die durch unsere Produkte entstehen, wenn diese unsachgemäß und nicht durch einen von uns autorisierten Servicepartner repariert wurden oder wenn keine Original GARDENA Teile oder von uns zugelassene Teile verwendet wurden.</p>
<p><b>EN Product liability</b> In accordance with the German Product Liability Act, we hereby expressly declare that we accept no liability for damage incurred from our products where said products have not been properly repaired by a GARDENA-approved service partner or where original GARDENA parts or parts authorised by GARDENA were not used.</p>
<p><b>FR Responsabilité</b> Conformément à la loi relative à la responsabilité du fait des produits défectueux, nous déclarons expressément par la présente que nous déclinons toute responsabilité pour les dommages résultant de nos produits, si lesdits produits n'ont pas été correctement réparés par un partenaire d'entretien agréé GARDENA ou si des pièces d'origine GARDENA ou des pièces agréées GARDENA n'ont pas été utilisées.</p>
<p><b>NL Productaansprakelijkheid</b> Conform de Duitse wet inzake productaansprakelijkheid verklaren wij hierbij uitdrukkelijk dat wij geen aansprakelijkheid aanvaarden voor schade ontstaan uit onze producten waarbij deze producten niet zijn gerepareerd door een GARDENA-erkende servicepartner of waarbij geen originele GARDENA-onderdelen of onderdelen die door GARDENA zijn goedgekeurd zijn gebruikt.</p>
<p><b>SV Produktansvar</b> I enlighet med tyska produktansvarslagar förklarar vi härmed uttryckligen att vi inte åtar oss något ansvar för skador som orsakas av våra produkter där produkterna inte har genomgått korrekt reparation från en GARDENA-godkänd servicepartner eller där originaldelar från GARDENA eller delar godkända av GARDENA inte använts.</p>
<p><b>DA Produktansvar</b> I overensstemmelse med den tyske produktansvarslov erklærer vi hermed udtrykkeligt, at vi ikke påtager os noget ansvar for skader på vores produkter, hvis de pågældende produkter ikke er blevet repareret korrekt af en GARDENA-godkendt servicepartner, eller hvor der ikke er brugt originale GARDENA-reservedele eller godkendte reservedele fra GARDENA.</p>
<p><b>FI Tuotevastuu</b> Saksan tuotevastuulain mukaisesti emme ole vastuussa laitteiden vaurioista, jos korjauksia ei ole tehnyt GARDENA:n hyväksymä huoltoliike tai jos niiden synnä on muiden kuin alkuperäisten GARDENA-varaosien tai GARDENA:n hyväksymien varaosien käyttö.</p>
<p><b>IT Responsabilità del prodotto</b> In conformità con la Legge tedesca sulla responsabilità del prodotto, con la presente dichiariamo espressamente che decliniamo qualsiasi responsabilità per danni causati dai nostri prodotti qualora non siano stati correttamente riparati presso un partner di assistenza approvato GARDENA o laddove non siano stati utilizzati ricambi originali o autorizzati GARDENA.</p>
<p><b>ES Responsabilidad sobre el producto</b> De acuerdo con la Ley de responsabilidad sobre productos alemana, por la presente declaramos expresamente que no aceptamos ningún tipo de responsabilidad por los daños ocasionados por nuestros productos si dichos productos no han sido reparados por un socio de mantenimiento aprobado por GARDENA o si no se han utilizado piezas originales GARDENA o piezas autorizadas por GARDENA.</p>
<p><b>PT Responsabilidade pelo produto</b> De acordo com a lei alemã de responsabilidade pelo produto, declaramos que não nos responsabilizamos por danos causados pelos nossos produtos, caso os tais produtos não tenham sido devidamente reparados por um parceiro de assistência GARDENA aprovado ou se não tiverem sido utilizadas peças GARDENA originais ou peças autorizadas pela GARDENA.</p>
<p><b>PL Odpowiedzialność za produkt</b> Zgodnie z niemiecką ustawą o odpowiedzialności za produkt, niniejszym wyraźnie oświadczamy, że nie ponosimy żadnej odpowiedzialności za szkody poniesione na skutek użytkowania naszych produktów, w przypadku gdy naprawa tych produktów nie była odpowiednio przeprowadzana przez zatwierdzonego przez firmę GARDENA partnera serwisowego lub nie stosowano oryginalnych części GARDENA albo części autoryzowanych przez tę firmę.</p>
<p><b>HU Termékszavatosság</b> A németországi termékszavatossági törvénnyel összhangban ezennel nyomatékosan kijelentjük, hogy nem vállalunk felelősséget a termékeinkben keletkezett olyan károkért, amelyek valamely GARDENA által jóváhagyott szervizpartner által nem megfelelően végzett javításból adódtak, vagy amely során nem eredeti GARDENA alkatrészeket vagy a GARDENA által jóváhagyott alkatrészeket használtak fel.</p>
<p><b>CS Odpovědnost za výrobek</b> V souladu s německým zákonem o odpovědnosti za výrobek tímto výslovně prohlašujeme, že nepřijímáme žádnou odpovědnost za poškození vzniklá na našich výrobcích, kdy zmíněné výrobky nebyly řádně opraveny schváleným servisním partnerem GARDENA nebo kdy nebyly použity originální náhradní díly GARDENA nebo náhradní díly autorizované společností GARDENA.</p>
<p><b>SK Zodpovednosť za produkt</b> V súlade s nemeckými právnymi predpismi upravujúcimi zodpovednosť za výrobok týmto výslovné prehlasujeme, že nenesieme žiadnu zodpovednosť za škody spôsobené našimi výrobkami, v prípade ktorých neboli náležité opravy vykonané servisným partnerom schváleným spoločnosťou GARDENA alebo neboli použité diely spoločnosti GARDENA alebo diely schválené spoločnosťou GARDENA.</p>
<p><b>EL Ευθύνη προϊόντος</b> Σύμφωνα με τον γερμανικό νόμο περί Ευθύνης για τα Προϊόντα, με το παρόν δηλώνουμε ρητώς ότι δεν αποδεχόμαστε καμία ευθύνη για τυχόν ζημιές που προκύπτουν από τα προϊόντα μας εάν αυτά δεν έχουν επισκευαστεί σωστά από κάποιον εγκεκριμένο συνεργάτη επισκευών της GARDENA ή εάν δεν έχουν χρησιμοποιηθεί αυθεντικά εξαρτήματα GARDENA ή εξαρτήματα εγκεκριμένα από την GARDENA.</p>
<p><b>SL Odgovornost proizvajalca</b> V skladu z nemškimi zakoni o odgovornosti za izdelke, izrecno izjavljajo, da ne sprejemamo nobene odgovornosti za škodo, ki jo povzročijo naši izdelki, če teh niso ustrezno popravili GARDENINI odobreni servisni partnerji ali pri tem niso bili uporabljeni originalni GARDENINI nadomestni deli ali GARDENINIMI homologiranimi nadomestnimi deli.</p>
<p><b>HR Pouzdanost proizvoda</b> Sukladno njemačkom zakonu o pouzdanosti proizvoda, ovime izričito izjavljujemo kako ne prihvaćamo nikakvu odgovornost za oštećenja na našim proizvodima nastala uslijed neispravnog popravka od strane servisnog partnera kojeg odobrava GARDENA ili uslijed nekorištenja originalnih GARDENA dijelova ili dijelova koje odobrava GARDENA.</p>
<p><b>RO Răspunderea pentru produs</b> În conformitate cu Legea germană privind răspunderea pentru produs, declarăm în mod expres prin prezentul document că nu acceptăm nicio răspundere pentru defecțiunile suferite de produsele noastre atunci când acestea nu au fost reparate în mod corect de un atelier de service partener, aprobat de GARDENA, sau când nu au fost utilizate piese GARDENA originale sau piese autorizate de GARDENA.</p>
<p><b>BG Отговорност за вреди, причинени от стоки</b> Съгласно германския Закон за отговорността за вреди, причинени от стоки, с настоящото изрично декларираме, че не носим отговорност за щети, причинени от нашите продукти, ако те не са били правилно ремонтирани от одобрен от GARDENA сервиз или ако не са използвани оригинални части на GARDENA или части, одобрени от GARDENA.</p>
<p><b>ET Tootevastutus</b> Vastavalt Saksamaa tootevastutusseadusele deklareerime käesolevaga selgesõnaliselt, et me ei kanna mingisugust vastutust meie toodetest tingitud kahjude eest, kui need tooted ei ole korrektselt parandatud GARDENA heakskiidetud hoolduspartneri poolt või kui parandamisel ei ole kasutatud GARDENA originaalosi või GARDENA volitatud osi.</p>
<p><b>LT Gaminio patikimumas</b> Mes aiškiai pareiškiame, kad, atsižvelgiant į Vokietijos gaminių patikimumo įstatymą, nepriisiame atsakomybės dėl bet kokios žalos, patirtos dėl mūsų gaminių, jeigu jie buvo netinkamai taisomi arba jų dalys buvo pakeistos neoriginaliomis GARDENA dalimis ar nepatvirtintomis dalimis, arba jeigu remonto darbai buvo atliekami ne GARDENA techninės priežiūros centro specialistų.</p>
<p><b>LV Atbildība par produkcijas kvalitāti</b> Saskaņā ar Vācijas likumu par atbildību par produkcijas kvalitāti ar šo mēs paziņojam, ka neuzņemamies atbildību par bojājumiem, kas radušies, lietojot mūsu izstrādājumus, kuru remontu nav veicis uzņēmuma GARDENA apstiprināts apkopes partneris vai kuru remontam netika izmantotas oriģinālās GARDENA detaļas vai detaļas, kuru lietošanu apstiprinājis uzņēmums GARDENA.</p>

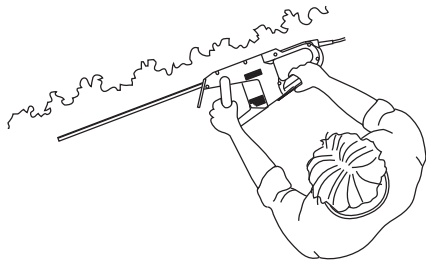
A1



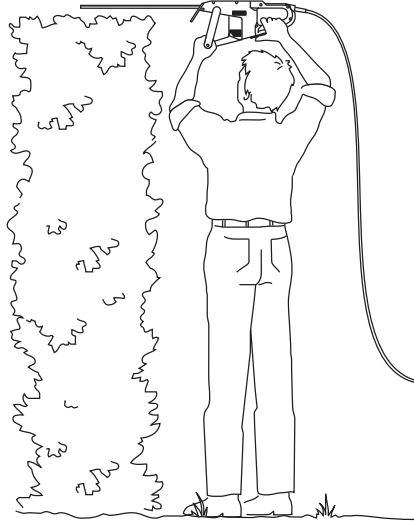
O1



O2



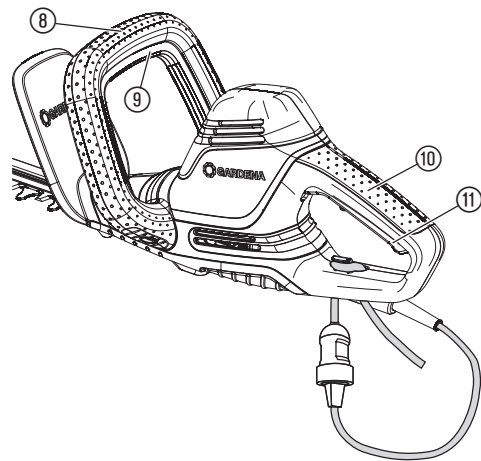
O3



O4



O5



## NL

---

### Vertaling van de originele instructies.



Dit product is niet bestemd om te worden gebruikt door personen (inclusief kinderen) met beperkte fysieke, sensorische of geestelijke capaciteiten of die geen ervaring met en/of kennis van het product hebben, tenzij zij onder toezicht staan van een voor hun veiligheid verantwoordelijke persoon of hiervan instructies hebben gekregen hoe het product moet worden gebruikt. Kinderen moeten onder toezicht staan, om ervoor te zorgen dat ze niet met het product spelen. Wij adviseren jongeren het product pas vanaf 16 jaar te gebruiken.

#### **Gebruik volgens de voorschriften:**

De GARDENA heggenschaar wordt gebruikt voor het snoeien van hagen, heesters en grasbedekkingen in privéhuis- en volkstuinten.

Het product is niet geschikt om langdurig te gebruiken.

**GEVAAR! Lichamelijk letsel! Gebruik het apparaat niet om het gras van gazons/ gazonranden te maaien, materiaal fijn te hakken of compost te maken.**

## 1. VEILIGHEID

---

### **BELANGRIJK!**

Lees de gebruiksaanwijzing zorgvuldig en bewaar deze om naderhand nog eens te kunnen nalezen.

*Symbolen op het product:*



Lees de gebruiksaanwijzing.



**Draag altijd goedgekeurde gehoorbescherming. Draag altijd goedgekeurde oogbescherming.**



**Gevaar – Blijf met uw handen uit de buurt van het mes.**



**Stel het apparaat niet bloot aan regen.**



**Trek de stekker direct uit het stopcontact, wanneer het snoer beschadigd of doorgesneden werd.**

#### Algemene veiligheidsaanwijzingen

##### Algemene veiligheidsaanwijzingen voor elektrische gereedschappen



**WAARSCHUWING!** Lees alle veiligheidsaanwijzingen en instructies. Nalatigheden bij het in acht nemen van de veiligheidsaanwijzingen en instructies kunnen een elektrische schok, brand en/of ernstige verwondingen veroorzaken.

**Bewaar alle veiligheidsaanwijzingen en instructies voor toekomstig gebruik.** Het in de veiligheidsaanwijzingen gebruikte begrip "elektrisch gereedschap" heeft betrekking op elektrische gereedschappen die met netspanning worden gebruikt (met een netsnoer) en op elektrische gereedschappen die met een accu werken (zonder netsnoer).

#### 1) Veiligheid op de werkplek

- Houd het gedeelte waar u werkt netjes en goed verlicht.**  
*Chaos of slecht verlichte werkplekken kunnen leiden tot ongevallen.*
- Werk met het elektrische gereedschap niet in een explosiegevaarlijke omgeving, waarin zich brandbare vloeistoffen, gassen of stof bevinden.** Elektrische gereedschappen veroorzaken vonken die stof of dampen kunnen ontsteken.
- Houd kinderen en andere personen tijdens het gebruik van het elektrische gereedschap op afstand.** Bij afleiding kunt u de controle over het apparaat verliezen.

#### 2) Elektrische veiligheid

- De aansluitstekker van het elektrische gereedschap moet in het stopcontact passen. De stekker mag op geen enkele wijze worden veranderd. Gebruik geen adapterstekker samen met geaarde elektrische gereedschappen.** Onveranderde stekkers en passende contactdozen verkleinen het risico op een elektrische schok.
- Voorkom lichaamscontact met geaarde oppervlakken zoals buizen, verwarmingen, fornuizen en koelkasten.** Er bestaat een verhoogd risico op een elektrische schok, wanneer uw lichaam geaard is.
- Houd elektrische gereedschappen uit de buurt van regen of vocht.** Het binnendringen van water in elektrisch gereedschap verhoogt het risico op een elektrische schok.
- Gebruik het snoer niet anders dan voor de eigenlijke bestemming, dus niet om het elektrische gereedschap aan te dragen, aan op te hangen of om de stekker mee uit het stopcontact te trekken. Houd het snoer uit de buurt van hitte, olie, scherpe randen of bewegende apparaatonderdelen.** Beschadigde of in elkaar gewikkelde snoeren verhogen het risico op een elektrische schok.
- Wanneer u met elektrisch gereedschap in de openlucht werkt, dient u alleen verlengsnoeren te gebruiken die ook geschikt zijn voor gebruik buitenshuis.** Het gebruik van een verlengsnoer dat geschikt is voor gebruik buitenshuis verkleint het risico op een elektrische schok.
- Wanneer het gebruik van elektrisch gereedschap in een vochtige omgeving niet kan worden vermeden, dient u van een aardlekschakelaar gebruik te maken.** Het gebruik van een aardlekschakelaar verkleint het risico op een elektrische schok.

#### 3) Veiligheid van personen

- Wees attent! Let erop wat u doet en ga verstandig aan het werk met elektrisch gereedschap. Gebruik geen elektrisch gereedschap, wanneer u moe bent of onder invloed staat van drugs, alcohol of medicijnen.** Eén moment van onoplettendheid bij het gebruik van het elektrische gereedschap kan leiden tot ernstige verwondingen.
- Draag een persoonlijke beschermingsuitrusting en altijd een veiligheidsbril.** Het dragen van een persoonlijke beschermingsuitrusting zoals een stofmasker, slipvaste veiligheidsschoenen, een veiligheidshelm of gehoorbescherming, afhankelijk van het type en gebruik van het elektrische gereedschap, verkleint het risico op verwondingen.
- Voorkom een onopzettelijke ingebruikname. Zorg ervoor dat het elektrische gereedschap uitgeschakeld is voordat u het op de stroomvoorziening en/of de accu aansluit, het opakt of draagt.**  
*Wanneer u uw vingers tijdens het dragen van het elektrische gereedschap op de schakelaar houdt of het apparaat ingeschakeld op de stroomvoorziening aansluit, kan dat leiden tot ongevallen.*
- Verwijder instelgereedschappen of stelsleutels voordat u het elektrische gereedschap inschakelt.** Gereedschap of sleutels die zich in een draaiend apparaatonderdeel bevinden, kunnen verwondingen veroorzaken.
- Voorkom een abnormale lichaamshouding. Let erop dat u altijd veilig en stevig staat, en zorg ervoor dat u altijd uw evenwicht behoudt.** Daardoor hebt u het elektrische gereedschap in onverwachte situaties beter onder controle.

- Draag geschikte kleding. Draag geen wijde kleding of sieraden. Houd haar, kleding en handschoenen uit de buurt van bewegende onderdelen.** Loszittende kleding, sieraden of lang haar kan door bewegende onderdelen worden gegrepen.
- Wanneer stofzuig- en -opvangvoorzieningen kunnen worden gemonteerd, dient u zich ervan te overtuigen dat deze aangesloten zijn en correct worden gebruikt.** Gebruik van een stofzuiging kan risico's door stof verkleinen.

#### 4) Gebruik en behandeling van elektrisch gereedschap

- Overbelast het apparaat niet. Gebruik voor uw werkzaamheden het daarvoor bestemde elektrische gereedschap.** Met het juiste elektrische gereedschap werkt u beter en veiliger binnen het vermelde vermogensbereik.
- Gebruik geen elektrisch gereedschap waarvan de schakelaar defect is.** Elektrisch gereedschap dat niet meer in- of uitgeschakeld kan worden, is gevaarlijk en moet worden gerepareerd.
- Trek de stekker uit het stopcontact en/of verwijder de accu voordat u het apparaat instelt, accessoires wisselt of het apparaat weglegt.** Deze voorzorgsmaatregel verhindert dat het elektrische gereedschap onopzettelijk start.
- Berg ongebruikte elektrische gereedschappen buiten reikwijdte van kinderen op. Laat het apparaat niet gebruiken door personen die hiermee niet vertrouwd zijn of die deze instructies niet hebben gelezen.** Elektrische gereedschappen zijn gevaarlijk wanneer ze door onervaren personen worden gebruikt.
- Onderhoud elektrische gereedschappen zorgvuldig. Controleer of bewegende onderdelen onberispelijk functioneren en niet blijven haken, of onderdelen gebroken zijn of zodanig zijn beschadigd dat de functie van het elektrische gereedschap wordt belemmerd. Laat beschadigde onderdelen repareren alvorens het apparaat te gebruiken.** Veel ongevallen vinden hun oorzaak in slecht onderhouden elektrische gereedschappen.
- Houd uw snijgereedschappen scherp en schoon.** Zorgvuldig onderhouden snijgereedschappen met scherpe snijranden blijven minder snel haken en zijn gemakkelijker te bedienen.
- Gebruik het elektrische gereedschap, accessoires, gebruiksgereedschappen enz. overeenkomstig deze instructies. Houd daarbij rekening met de werkomstandigheden en de uit te voeren werkzaamheden.** Het gebruik van elektrische gereedschappen voor andere dan de voorziene toepassingen kan leiden tot gevaarlijke situaties.

#### 5) Service

**Laat uw elektrische gereedschap alleen repareren door gekwalificeerd en geschoold personeel en alleen met originele onderdelen.**

Daarmee wordt gewaarborgd dat de veiligheid van het elektrische gereedschap behouden blijft.

#### Veiligheidsaanwijzingen voor heggenscharen:

- Houd alle lichaamsdelen uit de buurt van het snijmes. Probeer gesnoeid materiaal niet te verwijderen of vast te pakken wanneer het mes beweegt. Verwijder vastgeklemd gesnoeid materiaal alleen wanneer het apparaat is uitgeschakeld.** Eén moment van onoplettendheid bij het gebruik van de heggenschaar kan ernstige verwondingen veroorzaken.
- Draag de heggenschaar aan de handgreep wanneer het mes stilstaat. Breng altijd de mesbescherming aan wanneer u de heggenschaar transporteert of opbergt.** Een zorgvuldige omgang met het apparaat verkleint het risico op verwondingen door het mes.
- Houd het elektrische gereedschap alleen vast aan de geïsoleerde handgreepvlakken, omdat het snijmes in contact kan komen met verborgen elektriciteitskabels of het eigen netsnoer.** Contact van het snijmes met een snoer dat onder spanning staat, kan metalen apparaatonderdelen onder spanning zetten en dat kan leiden tot een elektrische schok.
- Houd het snoer uit de buurt van het snijgedeelte.** Tijdens het werken kan het snoer in de struiken of de heg verborgen zijn en per ongeluk worden doorgesneden.

#### Extra veiligheidsaanwijzingen

##### Veiligheid van het werkgebied

Gebruik het apparaat alleen op de manier en voor de doeleinden die in deze gebruiksaanwijzing beschreven zijn.

Degene die het apparaat bedient is aansprakelijk voor ongevallen en schade die toegebracht wordt aan andere mensen of hun eigendommen.

Besteed tijdens het vervoer bijzondere aandacht aan het gevaar voor andere personen.

Risico van struikelen. Let op de kabel tijdens het gebruik.

Waarschuwing! Door de gehoorbescherming die de gebruiker draagt, en door het lawaai dat het apparaat maakt, is het mogelijk dat de gebruiker naderende personen niet opmerkt.

Gebruik het apparaat niet bij naderend onweer.

Gebruik het apparaat niet in de buurt van water.

##### Elektrische veiligheid



#### GEVAAR! Hartstilstand!

Dit product genereert tijdens de werking een elektromagnetisch veld. Dit veld kan onder bepaalde omstandigheden invloed hebben op de werkwijze van actieve of passieve medische implantaten. Om het gevaar van situaties die kunnen leiden tot ernstige of dodelijke verwondingen uit te sluiten, dienen personen met

een medisch implantaat hun arts en de fabrikant van het implantaat te raadplegen alvorens dit product te gebruiken.

Het product moet worden gevoed via een aardlekschakelaar (RCD) met een nominale aardlekstroom van maximaal 30 mA. Controleer de overstrombeveiliging telkens als u deze gebruikt.

Controleer voor ieder gebruik de elektrische kabel, vervang deze als er tekenen zijn van beschadiging of slijtage.

Als een vervanging van de voedingskabel noodzakelijk is, moet deze worden uitgevoerd door de fabrikant of de werkplaats van de fabrikant, om veiligheidsrisico's te voorkomen.

Gebruik het apparaat niet als de elektrische kabels beschadigd of versleten zijn. Koppel het apparaat onmiddellijk los van het stroomnet als de kabel doorgesneden is of als de isolatie beschadigd is.

Raak de elektrische kabel niet aan totdat de stroomtoevoer is uitgeschakeld. De elektrische kabel dient helemaal te worden ontward, verwarde kabels kunnen oververhit raken en het prestatievermogen van uw apparaat verminderen.

Ontkoppel eerst de netspanningskabel voordat u een stekker, aansluiting of verlengkabel loskoppelt.

Na het uitschakelen de stekker uit het stopcontact halen en de kabel controleren op beschadigingen of slijtage voordat u de kabel oprolt en het apparaat opbergt. Een beschadigde kabel niet herstellen. Stuur het apparaat naar het dichtstbijzijnde door GARDENA erkende GARDENA-servicecenter of -dealerbedrijf.

Rol de kabel altijd zorgvuldig op, voorkom knikvorming.

Gebruik het apparaat alleen met wisselspanning zoals aangegeven staat op het typeplaatje op het product.

Sluit op geen enkel onderdeel van het apparaat een aarding aan.

Als het apparaat ongewenst start terwijl de netspanningsschakelaar is, moet deze onmiddellijk van het stroomnet worden losgekoppeld. Neem contact op met de GARDENA-serviceafdeling om het apparaat te controleren.

### Kabels

Als er verlengkabels worden gebruikt, moeten deze voldoen aan de minimale dwarsdoorsnedes die vermeld zijn in de onderstaande tabel:

Spanning	Kabellengte	Dwarsdoorsnede
220 – 240 V/50 Hz	Maximaal 20 m	1,5 mm <sup>2</sup>
220 – 240 V/50 Hz	20 – 50 m	2,5 mm <sup>2</sup>

1. Netspanningskabels en verlengkabels zijn verkrijgbaar bij uw erkend servicecenter.
2. Gebruik alleen verlengkabels die speciaal ontworpen zijn voor gebruik buitenshuis en die voldoen aan een van de volgende specificaties: Gewoon rubber (60245 IEC 53), gewoon PVC (60227 IEC 53) of gewoon PCP (60245 IEC 57).
3. Als de korte verbindingkabel is beschadigd, moet deze om gevaar te vermijden worden vervangen door de fabrikant, de servicewerkplaats van de fabrikant of een gelijkwaardig gekwalificeerd persoon.

### Persoonlijke veiligheid



#### GEVAAR! Verstikkingsgevaar!

Kleinere onderdelen kunnen gemakkelijk worden ingeslikt. De polyzak vormt een verstikkingsgevaar voor kleine kinderen. Houd kleine kinderen tijdens de montage uit te buurt.

Draag altijd geschikte kleding, beschermende handschoenen en stevige schoenen.

Vermijd contact met de olie van het blad, vooral als deze allergische reacties bij u veroorzaakt.

Ontwerp het gebied waar het apparaat gebruikt gaat worden aan een grondige inspectie en verwijder alle kabels en andere vreemde voorwerpen.

Houd het apparaat altijd goed vast met beide handen en aan beide handgrepen.

Controleer het apparaat voor gebruik en na vallen of stoten op tekenen van slijtage of beschadiging en repareer indien nodig.

Probeer nooit een incompleet apparaat te gebruiken of een apparaat met een niet-geautoriseerde wijziging.

### Gebruik en verzorging van elektrische apparaten

Zorg ervoor dat u weet hoe u het apparaat in een noodgeval snel kunt uitschakelen.

Houd het apparaat nooit vast aan de afscherming.

Gebruik het apparaat niet als de beschermingsmiddelen (beschermkap, snelle bladstop) beschadigd zijn.

Gebruik geen ladders terwijl u het apparaat bedient.

Ontkoppel de netspanningskabel

- voordat u het apparaat enige tijd onbeheerd achterlaat.
- voordat u een verstopping verwijdert.
- voordat u het apparaat controleert, schoonmaakt of er werkzaamheden aan verricht.
- als u in aanraking komt met een voorwerp. Gebruik uw apparaat niet voordat u er zeker van bent dat het volledige apparaat veilig functioneert.
- als het apparaat abnormaal gaat trillen. Controleer het apparaat onmiddellijk. Excessieve trilling kan letsel veroorzaken.
- voordat u het iemand anders doorgeeft.

Gebruik het apparaat alleen bij temperaturen tussen 0 – 40 °C.

### Onderhoud en opslag



#### Lichamelijk letsel!

Raak de bladen niet aan.

→ **Koppel het apparaat los van het stroomnet en schuif de beschermende kap over het blad wanneer u het werk onderbreekt of beëindigt.**

Zorg dat alle moeren, bouten en schroeven vast zijn aangedraaid om er zeker van te zijn dat het apparaat veilig functioneert.

Als het apparaat warm is geworden tijdens het gebruik, moet u het laten afkoelen voordat u het opbergt.

## 2. MONTAGE



#### GEVAAR! Lichamelijk letsel!

Risico op snijwonden wanneer het product onopzettelijk start.

→ **Koppel het apparaat los van het stroomnet en schuif de beschermende kap over het blad voordat u een montage uitvoert.**

### Voorste handgreep monteren [afb. A1]:

1. Duw de voorste hendel ① in de sleuf in het apparaat. *Controleer of de voorste hendel ① volledig op zijn plaats zit en of de opening van de hendel in lijn is met het schroefgat.*
2. Steek beide schroeven ② in de schroefdraadopeningen van het product. *Druk niet op de startknop ⑨ terwijl u dit doet.*
3. Haal beide schroeven ② aan met een schroevendraaier. *Controleer of de schroeven ② volledig aangehaald zijn en de startknop ⑨ volledig kan worden ingedrukt.*

## 3. BEDIENING



#### GEVAAR! Lichamelijk letsel!

Risico op snijwonden wanneer het product onopzettelijk start.

→ **Koppel het apparaat los van het stroomnet en schuif de beschermende kap over het blad voordat u het apparaat aansluit of vervoert.**

### De heggenschaar aansluiten [afb. O1]:



#### GEVAAR! Risico van elektrische schok!

Om beschadiging van de netspanningskabel ③ te voorkomen, moet de verlengkabel ④ in de kabelvergrendeling ⑤ worden gestoken.

→ **Steek de verlengkabel ④ in de kabelvergrendeling ⑤ voordat u het apparaat gebruikt**  
→ **Neem nooit de beschermende kap vast terwijl u het apparaat aansluit.**

1. Maak een lus in de verlengkabel ④, steek de lus in de kabelvergrendeling ⑤ en trek ze aan.
2. Sluit de stekker ⑥ van het product aan op het stopcontact ⑦ van de verlengkabel.
3. Sluit de verlengkabel ④ aan op een 230 V stopcontact.

### Werkposities:

Het product kan gebruikt worden in 3 posities.

- **Zijwaarts snoeien [afb. O2]**
- **Boven snoeien [afb. O3]**
- **Onder snoeien [afb. O4]**

### De heggenschaar starten [afb. O5]:



#### GEVAAR! Lichamelijk letsel!

Risico van letsel als het product niet stopt wanneer u de startknop loslaat.

→ **De veiligheidsvoorzieningen of schakelaars mogen nooit overbrugd worden. De startknoppen ⑨/⑩ mogen bijvoorbeeld niet aan de hendel bevestigd worden.**

## Starten:

Het product is uitgerust met een tweehandige veiligheidsvoorziening (2 startknoppen) om te voorkomen dat het product ongewild wordt ingeschakeld.

1. Verwijder de beschermkap van het blad.
2. Houd de voorste hendel (9) met één hand vast en druk op de startknop (9).
3. Houd de hoofdhendel (10) met de andere hand vast en druk op de startknop (10).  
Het product wordt gestart.

## Stoppen:

1. Laat de twee startknoppen (9)/(10) los.
2. Schuif de beschermende kap over het blad.

## 4. ONDERHOUD



### GEVAAR! Lichamelijk letsel!

Risico op snijwonden wanneer het product onopzettelijk start.

→ Koppel het apparaat los van het stroomnet en schuif de beschermende kap over het blad voordat u onderhoud uitvoert.

### Heggenschaar reinigen:



### GEVAAR! Risico van elektrische schok!

Verwondingsgevaar en risico op beschadiging van het product.

→ Maak het product niet schoon met water of met een waterstraal (in het bijzonder niet onder hoge druk).

1. Maak het product schoon met een vochtige doek.
2. Reinig de luchtstroomsleuven met een zachte borstel (gebruik geen schroevendraaier).
3. Smeer het blad met een olie met lage viscositeit (bijv. GARDENA onderhoudsolie art. 2366). Vermijd contact met de kunststof onderdelen.

## 5. OPBERGEN

### Buitenbedrijfstelling:

Het product moet voor kinderen ontoegankelijk worden bewaard.

1. Ontkoppel het product van het stroomnetwerk.
2. Reinig het product (zie 4. ONDERHOUD) en schuif de beschermende kap over het blad.
3. Sla het product op in een vorstvrije plaats vóór de eerste vorstperiode.

### Afvoeren:

(conform RL2012/19/EU)

Het product mag niet met het normale huishoudelijke afval worden afgevoerd. Het moet volgens de geldende lokale milieuvorschriften worden afgevoerd.



### BELANGRIJK!

→ Voor het product via uw plaatselijke recyclinginstantie af.

## 6. STORINGEN VERHELPEN



### GEVAAR! Lichamelijk letsel!

Risico op snijwonden wanneer het product onopzettelijk start.

→ Koppel het apparaat los van het stroomnet en schuif de beschermende kap over het blad voordat u problemen oplost.

Probleem	Mogelijke oorzaak	Oplossing
Apparaat start niet	Verlengkabel is losgekoppeld of beschadigd.	→ De verlengkabel aansluiten of deze indien nodig vervangen.
	Mes is geblokkeerd.	→ Verwijder het obstakel.
Apparaat kan niet gestopt worden	Startknop is geblokkeerd.	→ Loskoppelen van het stroomnet en de startknop losmaken.

Probleem	Mogelijke oorzaak	Oplossing
Heg is niet netjes gesnoeid	Blad is bot of beschadigd.	→ Blad laten vervangen door GARDENA-service.



**AANWIJZING:** Wend u zich bij andere storingen tot uw GARDENA servicecenter. Reparaties mogen alleen door de GARDENA servicecenters en door speciaalzaak-zen worden uitgevoerd, die door GARDENA zijn goedgekeurd.

## 7. TECHNISCHE GEGEVENS

Elektrische heggenschaar	Eenheid	Waarde (art. 9833)	Waarde (art. 9834)	Waarde (art. 9835)
Nominaal vermogen	W	550	600	700
Netspanning	V	230	230	230
Netfrequentie	Hz	50	50	50
Slagen	1/min	3400	3400	3400
Langte van blad	cm	50	55	65
Afstand tussen tanden van blad	mm	27	27	27
Gewicht	kg	3,6	3,7	3,9
Geluidsdruk niveau $L_{pA}$ <sup>1)</sup> Onzekerheid $k_{pA}$	dB (A)	84 3	85 3	87 3
Geluidsvermogensniveau $L_{WA}$ <sup>2)</sup> : gemeten/gegarandeerd Onzekerheid $k_{WA}$	dB (A)	95 / 96 1,11	96 / 97 0,99	97 / 99 1,69
Hand-arm-trilling $a_{vhw}$ <sup>1)</sup> Onzekerheid $k_a$	m/s <sup>2</sup>	2,6 1,5	3,1 1,5	3,1 1,5

Meetmethoden volgens: <sup>1)</sup> EN 60745-2-15 <sup>2)</sup> RL 2000/14/EC



**AANWIJZING:** De vermelde vibratie-emissiewaarde werd gemeten overeenkomstig een genormeerde keuringsprocedure en kan worden geraadpleegd om elektrische gereedschappen met elkaar te vergelijken. Deze waarde kan ook worden gebruikt voor de voorlopige beoordeling van de expositie. De vibratie-emissiewaarde kan tijdens het werkelijke gebruik van het elektrische gereedschap variëren.

## 8. TOEBEHOREN

GARDENA-onderhoudsolie	Verlengt de levensduur van het blad.	art. 2366
GARDENA-opvangzak Cut&Collect ComfortCut/PowerCut	Gemakkelijk en comfortabel opvangen van fijngehakt materiaal.	art. 6002

## 9. SERVICE/GARANTIE

### Service:

Neem contact op met het adres op de achterzijde.

### Garantieverklaring:

In het geval van een garantieclaim worden u geen kosten in rekening gebracht voor de geleverde diensten.

GARDENA Manufacturing GmbH geeft op alle nieuwe originele GARDENA producten 2 jaar garantie vanaf de eerste aankoop bij de dealer, wanneer de producten uitsluitend privé werden gebruikt. Voor producten die op een secundaire markt zijn gekocht, geldt deze fabrieksgarantie niet. Deze garantie heeft betrekking op alle belangrijke defecten van het product, die aantoonbaar te wijten zijn aan materiaal- of fabricagefouten. Aan deze garantie wordt voldaan door levering van een volledig functioneel vervangend product of door gratis reparatie van het defecte product dat naar ons is verzonden; wij behouden ons het recht voor om tussen deze opties te kiezen. Deze dienst is onderworpen aan de volgende bepalingen:

- Het product is gebruikt voor het beoogde doel conform de aanbevelingen in de bedieningsinstructies.
- Noch de koper noch een derde heeft geprobeerd het product te openen of te repareren.
- Voor het gebruik worden alleen originele reserveonderdelen en slijtdelen van GARDENA toegepast.
- Overleggen van het aankoopbewijs.

Normale slijtage van onderdelen en componenten (bijvoorbeeld van messen, mesbevestigingsonderdelen, turbines, lichtbronnen, V-riemen en tandriemen, roteren, luchtfilters, bougies), optische veranderingen evenals slijt- en verbruiksdelens zijn uitgesloten van de garantie.

Deze fabrieksgarantie is beperkt tot de vervangende levering en reparatie volgens de bovengenoemde voorwaarden. Andere claims tegen ons als fabrikant, bijv. een aanspraak op schadevergoeding, worden door de

fabrieksgarantie niet gerechtvaardigd. Deze fabrieksgarantie tast de bestaande wettelijke en contractuele garantieaanspraken die bestaan tegenover de dealer/verkoper vanzelfsprekend **niet** aan.

De fabrieksgarantie valt onder het recht van de Bondsrepubliek Duitsland.

In geval van garantie dient u het defecte product samen met een kopie van het aankoopbewijs en een beschrijving van de fout voldoende gefrankeerd op te sturen naar het GARDENA serviceadres.

**Slijtdelen:**

Het blad en de excentrische aandrijving zijn verbruiksproducten en zijn niet inbegrepen in de garantie.





**Deutschland / Germany**  
GARDENA  
Manufacturing GmbH  
Central Service  
Hans-Lorenser-Straße 40  
D-89079 Ulm  
Produktfragen:  
(+49) 731 490-123  
Reparaturen:  
(+49) 731 490-290  
service@gardena.com

**Albania**  
COBALT Sh.p.k.  
Rr. Siri Kodra  
1000 Tirana

**Argentina**  
Husqvarna Argentina S.A.  
Av.del Libertador 5954 –  
Piso 11 – Torre B  
(C1428ARP) Buenos Aires  
Phone: (+54) 11 5194 5000  
info.gardena@  
ar.husqvarna.com

**Armenia**  
Garden Land Ltd.  
61 Tigran Mets  
0005 Yerevan

**Australia**  
Husqvarna Australia Pty. Ltd.  
Locked Bag 5  
Central Coast BC  
NSW 2252  
Phone: (+61) (0) 2 4352 7400  
customer.service@  
husqvarna.com.au

**Austria / Österreich**  
Husqvarna Austria GmbH  
Industriezeile 36  
4010 Linz  
Tel.: (+43) 732 77 01 01-485  
service.gardena@  
husqvarnagroup.com

**Azerbaijan**  
Firm Progress  
a. Aliyev Str. 26A  
1052 Baku

**Belgium**  
Husqvarna België nv/sa  
Gardena Division  
Rue Egide Van Ophem 111  
1180 Uccle / Ukkel  
Tel.: (+32) 2 720 92 12  
info@gardena.be

**Bosnia / Herzegovina**  
SILK TRADE d.o.o.  
Industrijska zona Bukva bb  
74260 Tešanj

**Brazil**  
Husqvarna do Brasil Ltda  
Av. Francisco Matarazzo,  
1400 – 19º andar  
São Paulo – SP  
CEP: 05001-903  
Tel: 0800-112252  
marketing.br.husqvarna@  
husqvarna.com.br

**Bulgaria**  
AGROLAND България АД  
бул. 8 Декември, №13  
Офис 5  
1700 Студентски град  
София  
Тел.: (+359) 24 66 69 10  
info@agroland.eu

**Canada / USA**  
GARDENA Canada Ltd.  
100 Summerlea Road  
Brampton, Ontario L6T 4X3  
Phone: (+1) 905 792 93 30  
info@gardenacanada.com

**Chile**  
Maquinarias Agroforestales  
Ltda. (Maga Ltda.)  
Santiago, Chile  
Avda. Chesterton  
# 8355 comuna Las Condes  
Phone: (+56) 2 202 4417  
Dalton@maga.cl  
Zipcode: 7560330

**China**  
Husqvarna (Shanghai)  
Management Co., Ltd.  
富世华 (上海) 管理有限公司  
3F, Benq Square B,  
No207, Song Hong Rd.,  
Chang Ning District,  
Shanghai, PRC. 200335  
上海市市长宁区淞虹路207号明  
基广场B座3楼, 邮编: 200335

**Colombia**  
Husqvarna Colombia S.A.  
Calle 18 No. 68 D-31, zona  
Industrial de Montevideo  
Bogotá, Cundinamarca  
Tel. 571 2922700 ext. 105  
jairo.salazar@  
husqvarna.com.co

**Costa Rica**  
Compania Exim  
Euroberoamericana S.A.  
Los Colegios, Moravia,  
200 metros al Sur del Colegio  
Saint Francis – San José  
Phone: (+506) 297 68 83  
exim\_euro@racsa.co.cr

**Croatia**  
Husqvarna Austria GmbH  
Industriezeile 36  
4010 Linz  
Tel.: (+43) 732 77 01 01-485  
service.gardena@  
husqvarnagroup.com

**Cyprus**  
Med Marketing  
17 Digeni Akrita Ave  
P.O. Box 27017  
1641 Nicosia

**Czech Republic**  
Husqvarna Česko s.r.o.  
Türkova 2319/5b  
149 00 Praha 4 – Chodov  
Bezplatná infolinka:  
800 100 425  
servis@cz.husqvarna.com

**Denmark**  
GARDENA DANMARK  
Lejrvej 19, st.  
3500 Værløse  
Tlf.: (+45) 70 26 47 70  
husqvarna@husqvarna.dk  
www.gardena.com/dk

**Dominican Republic**  
BOSQUESA, S.R.L  
Carretera Santiago Licey  
Km. 5 ½  
Esquina Copal II.  
Santiago  
Dominican Republic  
Phone: (+809) 736-0333  
joserbosquesa@claro.net.do

**Ecuador**  
Husqvarna Ecuador S.A.  
Arupos E1-181 y 10 de  
Agosto Quito, Pichincha  
Tel. (+593) 22800739  
francisco.jacome@  
husqvarna.com.ec

**Estonia**  
Husqvarna Eesti OÜ  
Valdeku 132  
EE-11216 Tallinn  
info@gardena.ee

**Finland**  
Oy Husqvarna Ab  
Gardena Division  
Lautatarhankatu 8 B / PL 3  
00581 HELSINKI  
www.gardena.fi

**France**  
Husqvarna France  
9/11 Allée des pierres mayettes  
92635 Gennevilliers Cedex  
France  
http://www.gardena.com/fr  
N° AZUR: 0 810 00 78 23  
(Prix d'un appel local)

**Georgia**  
Transporter LLC  
8/57 Beliashvili street  
0159 Tbilisi, Georgia  
Phone: (+995) 322 14 71 71

**Great Britain**  
Husqvarna UK Ltd  
Preston Road  
Aycliffe Industrial Park  
Newton Aycliffe  
County Durham  
DL5 6UP  
info.gardena@  
husqvarna.co.uk

**Greece**  
Π. ΠΑΠΑΔΟΠΟΥΛΟΣ ΑΕΒΕ  
Λεωφ. Αθηνών 92  
Αθήνα  
T.K.104 42  
Ελλάδα  
Τηλ. (+30) 210 51 93 100  
info@papadopoulos.com.gr

**Hungary**  
Husqvarna Magyarország Kft.  
Ezred u. 1-3  
1044 Budapest  
Telefon: (+36) 1 251-4161  
vevoszolgalat.husqvarna@  
husqvarna.hu

**Iceland**  
Ó. Johnson & Kaaber  
Tunguhalsi 1  
110 Reykjavik  
ooj@ojk.is

**Ireland**  
Husqvarna UK Ltd  
Preston Road  
Aycliffe Industrial Park  
Newton Aycliffe  
County Durham  
DL5 6UP  
info.gardena@  
husqvarna.co.uk

**Italy**  
Husqvarna Italia S.p.A.  
Via Santa Vecchia 15  
23868 VALMADRERA (LC)  
Phone: (+39) 0341.203.111  
assistenza.italia@  
it.husqvarna.com

**Japan**  
KAKUICHI Co. Ltd.  
Sumitomo Realty &  
Development Kojimachi  
BLDG., 8F  
5-1 Nibannco  
Chiyoda-ku  
Tokyo 102-0084  
Phone: (+81) 33 264 4721  
m\_ishihara@kaku-ichi.co.jp

**Kazakhstan**  
LAMED Ltd.  
155/1, Tazhibayevoi Str.  
050060 Almaty  
IP Schmidt  
Abayavenue 3B  
110 005 Kostanay

**Korea**  
Kyung Jin Trading CO.,LTD.  
107-4, SunDuk Bld.,  
YangJae-dong,  
Seocho-gu,  
Seoul, (zipcode: 137-891)  
Phone: (+82) (0)2 574-6300

**Kyrgyzstan**  
Alye Maki  
av. Moladaya Guardir J 3  
720014  
Bishkek

**Latvia**  
Husqvarna Latvija SIA  
Ulbrokas 19A  
LV-1021 Rīga  
info@gardena.lv

**Lithuania**  
UAB Husqvarna Lietuva  
Ateities pl. 77C  
LT-52104 Kaunas  
info@gardena.lt

**Luxembourg**  
Magasins Jules Neuberger  
39, rue Jacques Stas  
Luxembourg-Gasperich 2549  
Case Postale No. 12  
Luxembourg 2010  
Phone: (+352) 40 14 01  
api@neuberger.lu

**Mexico**  
AFOSA  
Av. Lopez Mateos Sur # 5019  
Col. La Calma 45070  
Zapopan, Jalisco  
Mexico  
Phone: (+52) 33 3818-3434  
icornejo@afosa.com.mx

**Moldova**  
Convel S.R.L.  
290A Muncesti Str.  
2002 Chisinau

**Netherlands**  
Husqvarna Nederland B.V.  
GARDENA Division  
Postbus 50131  
1305 AC ALMERE  
Phone: (+31) 36 521 00 10  
info@gardena.nl

**Neth. Antilles**  
Jonka Enterprises N.V.  
Sta. Rosa Weg 196  
P.O. Box 8200  
Curaçao  
Phone: (+599) 9 767 66 55  
pgm@jonka.com

**New Zealand**  
Husqvarna New Zealand Ltd.  
PO Box 76-437  
Manukau City 2241  
Phone: (+64) (0) 9 9202410  
support.nz@husqvarna.co.nz

**Norway**  
Husqvarna Norge AS  
Gardena Division  
Trøskenveien 36  
1708 Sarpsborg  
info@gardena.no

**Peru**  
Husqvarna Perú S.A.  
Jr. Ramón Cárcamo 710  
Lima 1  
Tel: (+51) 1 3320400 ext. 416  
juan.remuzgo@  
husqvarna.com

**Poland**  
Husqvarna  
Poland Spółka z o.o.  
ul. Wysockiego 15 b  
03-371 Warszawa  
Phone: (+48) 22 330 96 00  
gardena@husqvarna.com.pl

**Portugal**  
Husqvarna Portugal, SA  
Lagoa - Albarraque  
2635 - 595 Rio de Mouro  
Tel.: (+351) 21 922 85 30  
Fax : (+351) 21 922 85 36  
info@gardena.pt

**Romania**  
Madex International Srl  
Soseaua Odaii 117- 123,  
RO 013603 București, S1  
Phone: (+40) 21 352.76.03  
madex@ines.ro

**Russia / Россия**  
ООО „Хускварна“  
141400, Московская обл.,  
г. Химки,  
улица Ленинградская,  
владение 39, стр.6  
Бизнес Центр  
„Химки Бизнес Парк“,  
помещение ОВ02\_04  
http://www.gardena.ru

**Serbia**  
Domel d.o.o.  
Autoput za Novi Sad bb  
11 273 Belgrade  
Phone: (+381) 1 18 48 88 12  
miroslav.jejina@domel.rs

**Singapore**  
Hy-Ray PRIVATE LIMITED  
40 Jalan Pemimpin  
#02-08 Tat Ann Building  
Singapore 577185  
Phone: (+65) 6253 2277  
shiyiing@hyray.com.sg

**Slovak Republic**  
Husqvarna Česko s.r.o.  
Türkova 2319/5b  
149 00 Praha 4 – Chodov  
Bezplatná infolinka:  
800 154 044  
servis@sk.husqvarna.com

**Slovenia**  
Husqvarna Austria GmbH  
Industriezeile 36  
4010 Linz  
Tel.: (+43) 732 77 01 01-485  
service.gardena@  
husqvarnagroup.com

**South Africa**  
Husqvarna  
South Africa (Pty) Ltd  
Postnet Suite 250  
Private Bag X6,  
Cascades, 3202  
South Africa  
Phone: (+27) 33 846 9700  
info@gardena.co.za

**Spain**  
Husqvarna España S.A.  
Calle de Rivas nº 10  
28052 Madrid  
Phone: (+34) 91 708 05 00  
atencioncliente@gardena.es

**Suriname**  
Agrofix n.v.  
Verlengde Hogestraat #22  
Phone: (+597) 472426  
agrofix@sr.net  
Pobox : 2006  
Paramaribo  
Suriname – South America

**Sweden**  
Husqvarna AB  
Gardena Division  
S-561 82 Husqvarna  
Gardenaorder@husqvarna.se

**Switzerland / Schweiz**  
Husqvarna Schweiz AG  
Consumer Products  
Industriestrasse 10  
5506 Mägenwil  
Phone: (+41) (0) 62 887 37 90  
info@gardena.ch

**Turkey**  
Dost Bahçe Diş Ticaret  
Müessesilik A.Ş  
Yunus Mah. Adil Sok. No:3  
Ic Kapi No: 1 Kartal  
34873 Istanbul  
Phone: (+90) 216 38 93 939  
info@dostbahce.com.tr

**Ukraine / Україна**  
ТОВ «Хускварна Україна»  
вул. Васильківська, 34,  
офіс 204-г  
03022, м. Київ  
Тел. (+38) 044 498 39 02  
info@gardena.ua

**Uruguay**  
FELI SA  
Entre Rios 1083 CP 11800  
Montevideo – Uruguay  
Tel: (+598) 22 03 18 44  
info@felisa.com.uy

**Venezuela**  
Corporación Casa y Jardín C.A.  
Av. Caroní, Edif. Trezmen, PB.  
Cofinas de Bello Monte.  
1050 Caracas.  
Tlf: (+58) 212 992 33 22  
info@casayjardin.net.ve

9833-20.960.05/1119  
© GARDENA  
Manufacturing GmbH  
D-89070 Ulm  
http://www.gardena.com