

SmallCut Li-23R Art. 9822

**DE Betriebsanleitung**

Akku-Trimmer

**EN Operator's manual**

Battery Trimmer

**FR Mode d'emploi**

Coupe-bordures à batterie

**NL Gebruiksaanwijzing**

Accu-trimmer

**SV Bruksanvisning**

Accu-trimmer

**DA Brugsanvisning**

Accu-trimmer

**FI Käyttöohje**

Akkutrimmeri

**NO Bruksanvisning**

Accu trimmer

**IT Istruzioni per l'uso**

Trimmer a batteria

**ES Instrucciones de empleo**

Recortabordes con Accu

**PT Manual de instruções**

Aparador a bateria

**PL Instrukcja obsługi**

Akumulatorowa podkaszarka

**HU Használati utasítás**

Akkumulátoros fűszegélynyíró

**CS Návod k obsluze**

Akumulátorový trimmer

**SK Návod na obsluhu**

Akumulátorový vyžínač

**EL Οδηγίες χρήσης**

Κοιμειτικό μπαταρίας

**RU Инструкция по эксплуатации**

Аккумуляторный триммер

**SL Navodilo za uporabo**

Akumulatorski obrezovalnik

**HR Upute za uporabu**

Baterijski trimer

**SR/ Uputstvo za rad**

**BS** Baterijska trimer-kosilica

**UK Інструкція з експлуатації**

Акумуляторний-тример

**RO Instrucțiuni de utilizare**

Trimmer cu acumulator

**TR Kullanma Kılavuzu**

Akülü tirpan

**BG Инструкция за експлоатация**

Акку-Тример

**SQ Manual përdorimi**

Prerësi me bateri

**ET Kasutusjuhend**

Akuga trimmer

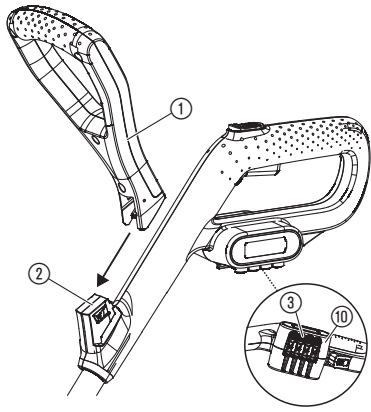
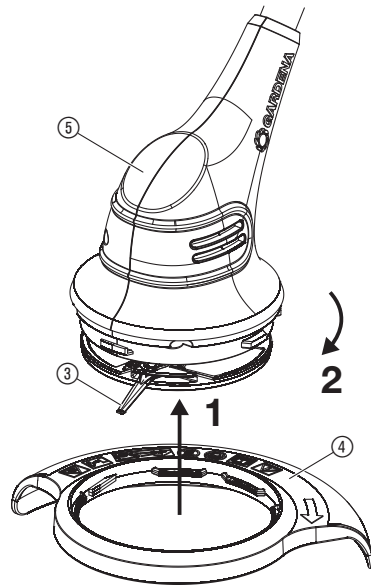
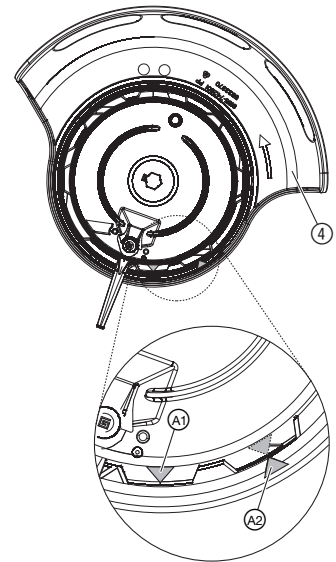
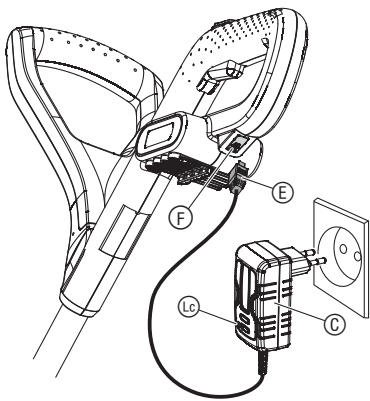
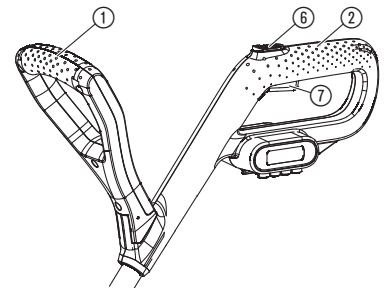
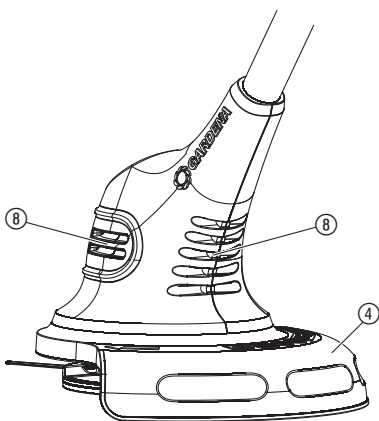
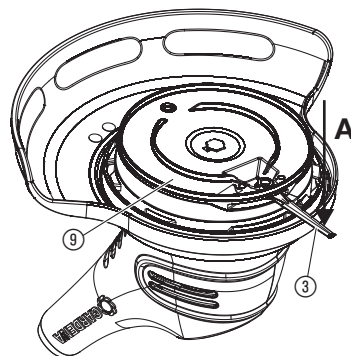
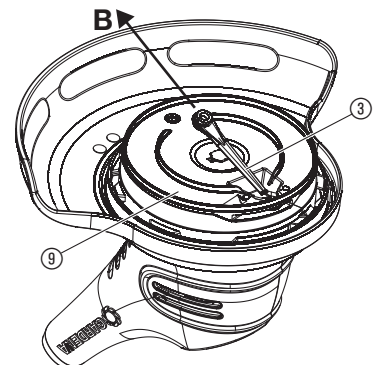
**LT Eksploatavimo instrukcija**

Akumuliatorinė žoliapjovė

**LV Lietošanas instrukcija**

Ar akumulatoru darbināms trimmeris


<p><b>DE Produkthaftung</b> Wir weisen ausdrücklich darauf hin, dass wir in Übereinstimmung mit dem Produkthaftungsgesetz nicht für Schäden haften, die durch unsere Produkte entstehen, wenn diese unsachgemäß und nicht durch einen von uns autorisierten Servicepartner repariert wurden oder wenn keine Original GARDENA Teile oder von uns zugelassene Teile verwendet wurden.</p>
<p><b>EN Product liability</b> In accordance with the German Product Liability Act, we hereby expressly declare that we accept no liability for damage incurred from our products where said products have not been properly repaired by a GARDENA-approved service partner or where original GARDENA parts or parts authorised by GARDENA were not used.</p>
<p><b>FR Responsabilité</b> Conformément à la loi relative à la responsabilité du fait des produits défectueux, nous déclarons expressément par la présente que nous déclinons toute responsabilité pour les dommages résultant de nos produits, si lesdits produits n'ont pas été correctement réparés par un partenaire d'entretien agréé GARDENA ou si des pièces d'origine GARDENA ou des pièces agréées GARDENA n'ont pas été utilisées.</p>
<p><b>NL Productaansprakelijkheid</b> Conform de Duitse wet inzake productaansprakelijkheid verklaren wij hierbij uitdrukkelijk dat wij geen aansprakelijkheid aanvaarden voor schade ontstaan uit onze producten waarbij deze producten niet zijn gerepareerd door een GARDENA-erkende servicepartner of waarbij geen originele GARDENA-onderdelen of onderdelen die door GARDENA zijn goedgekeurd zijn gebruikt.</p>
<p><b>SV Produktansvar</b> I enlighet med tyska produktansvarslagar förklarar vi härmed uttryckligen att vi inte åtar oss något ansvar för skador som orsakas av våra produkter där produkterna inte har genomgått korrekt reparation från en GARDENA-godkänd servicepartner eller där originaldelar från GARDENA eller delar godkända av GARDENA inte använts.</p>
<p><b>DA Produktansvar</b> I overensstemmelse med den tyske produktansvarslov erklærer vi hermed udtrykkeligt, at vi ikke påtager os noget ansvar for skader på vores produkter, hvis de pågældende produkter ikke er blevet repareret korrekt af en GARDENA-godkendt servicepartner, eller hvor der ikke er brugt originale GARDENA-reservedele eller godkendte reservedele fra GARDENA.</p>
<p><b>FI Tuotevastuu</b> Saksan tuotevastuulain mukaisesti emme ole vastuussa laitteiden vaurioista, jos korjauksia ei ole tehnyt GARDENA:n hyväksymä huoltoliike tai jos niiden synnä on muiden kuin alkuperäisten GARDENA-varaosien tai GARDENA:n hyväksymien varaosien käyttö.</p>
<p><b>IT Responsabilità del prodotto</b> In conformità con la Legge tedesca sulla responsabilità del prodotto, con la presente dichiariamo espressamente che decliniamo qualsiasi responsabilità per danni causati dai nostri prodotti qualora non siano stati correttamente riparati presso un partner di assistenza approvato GARDENA o laddove non siano stati utilizzati ricambi originali o autorizzati GARDENA.</p>
<p><b>ES Responsabilidad sobre el producto</b> De acuerdo con la Ley de responsabilidad sobre productos alemana, por la presente declaramos expresamente que no aceptamos ningún tipo de responsabilidad por los daños ocasionados por nuestros productos si dichos productos no han sido reparados por un socio de mantenimiento aprobado por GARDENA o si no se han utilizado piezas originales GARDENA o piezas autorizadas por GARDENA.</p>
<p><b>PT Responsabilidade pelo produto</b> De acordo com a lei alemã de responsabilidade pelo produto, declaramos que não nos responsabilizamos por danos causados pelos nossos produtos, caso os tais produtos não tenham sido devidamente reparados por um parceiro de assistência GARDENA aprovado ou se não tiverem sido utilizadas peças GARDENA originais ou peças autorizadas pela GARDENA.</p>
<p><b>PL Odpowiedzialność za produkt</b> Zgodnie z niemiecką ustawą o odpowiedzialności za produkt, niniejszym wyraźnie oświadczamy, że nie ponosimy żadnej odpowiedzialności za szkody poniesione na skutek użytkowania naszych produktów, w przypadku gdy naprawa tych produktów nie była odpowiednio przeprowadzana przez zatwierdzonego przez firmę GARDENA partnera serwisowego lub nie stosowano oryginalnych części GARDENA albo części autoryzowanych przez tę firmę.</p>
<p><b>HU Termékszavatosság</b> A németországi termékszavatossági törvénnyel összhangban ezennel nyomatékosan kijelentjük, hogy nem vállalunk felelősséget a termékeinkben keletkezett olyan károkért, amelyek valamely GARDENA által jóváhagyott szervizpartner által nem megfelelően végzett javításból adódtak, vagy amely során nem eredeti GARDENA alkatrészeket vagy a GARDENA által jóváhagyott alkatrészeket használtak fel.</p>
<p><b>CS Odpovědnost za výrobek</b> V souladu s německým zákonem o odpovědnosti za výrobek tímto výslovně prohlašujeme, že nepřijímáme žádnou odpovědnost za poškození vzniklá na našich výrobcích, kdy zmíněné výrobky nebyly řádně opraveny schváleným servisním partnerem GARDENA nebo kdy nebyly použity originální náhradní díly GARDENA nebo náhradní díly autorizované společností GARDENA.</p>
<p><b>SK Zodpovednosť za produkt</b> V súlade s nemeckými právnymi predpismi upravujúcimi zodpovednosť za výrobok týmto výslovné prehlasujeme, že nenesieme žiadnu zodpovednosť za škody spôsobené našimi výrobkami, v prípade ktorých neboli náležité opravy vykonané servisným partnerom schváleným spoločnosťou GARDENA alebo neboli použité diely spoločnosti GARDENA alebo diely schválené spoločnosťou GARDENA.</p>
<p><b>EL Ευθύνη προϊόντος</b> Σύμφωνα με τον γερμανικό νόμο περί Ευθύνης για τα Προϊόντα, με το παρόν δηλώνουμε ρητώς ότι δεν αποδεχόμαστε καμία ευθύνη για τυχόν ζημιές που προκύπτουν από τα προϊόντα μας εάν αυτά δεν έχουν επισκευαστεί σωστά από κάποιον συγκεκριμένο συνεργάτη επισκευών της GARDENA ή εάν δεν έχουν χρησιμοποιηθεί αυθεντικά εξαρτήματα GARDENA ή εξαρτήματα συγκεκριμένα από την GARDENA.</p>
<p><b>SL Odgovornost proizvajalca</b> V skladu z nemškimi zakoni o odgovornosti za izdelke, izrecno izjavljajo, da ne sprejemamo nobene odgovornosti za škodo, ki jo povzročijo naši izdelki, če teh niso ustrezno popravili GARDENINI odobreni servisni partnerji ali pri tem niso bili uporabljeni originalni GARDENINI nadomestni deli ali GARDENINIMI homologiranimi nadomestnimi deli.</p>
<p><b>HR Pouzdanost proizvoda</b> Sukladno njemačkom zakonu o pouzdanosti proizvoda, ovime izričito izjavljujemo kako ne prihvaćamo nikakvu odgovornost za oštećenja na našim proizvodima nastala uslijed neispravnog popravka od strane servisnog partnera kojeg odobrava GARDENA ili uslijed nekorištenja originalnih GARDENA dijelova ili dijelova koje odobrava GARDENA.</p>
<p><b>RO Răspunderea pentru produs</b> În conformitate cu Legea germană privind răspunderea pentru produs, declarăm în mod expres prin prezentul document că nu acceptăm nicio răspundere pentru defecțiunile suferite de produsele noastre atunci când acestea nu au fost reparate în mod corect de un atelier de service partener, aprobat de GARDENA, sau când nu au fost utilizate piese GARDENA originale sau piese autorizate de GARDENA.</p>
<p><b>BG Отговорност за вреди, причинени от стоки</b> Съгласно германския Закон за отговорността за вреди, причинени от стоки, с настоящото изрично декларираме, че не носим отговорност за щети, причинени от нашите продукти, ако те не са били правилно ремонтирани от одобрен от GARDENA сервиз или ако не са използвани оригинални части на GARDENA или части, одобрени от GARDENA.</p>
<p><b>ET Tootevastutus</b> Vastavalt Saksamaa tootevastutusseadusele deklareerime käesolevaga selgesõnaliselt, et me ei kanna mingisugust vastutust meie toodetest tingitud kahjude eest, kui need tooted ei ole korrektselt parandatud GARDENA heakskiidetud hoolduspartneri poolt või kui parandamisel ei ole kasutatud GARDENA originaalosi või GARDENA volitatud osi.</p>
<p><b>LT Gaminio patikimumas</b> Mes aiškiai pareiškiame, kad, atsižvelgiant į Vokietijos gaminių patikimumo įstatymą, nepriisiame atsakomybės dėl bet kokios žalos, patirtos dėl mūsų gaminių, jeigu jie buvo netinkamai taisomi arba jų dalys buvo pakeistos neoriginaliomis GARDENA dalimis ar nepatvirtintomis dalimis, arba jeigu remonto darbai buvo atliekami ne GARDENA techninės priežiūros centro specialistų.</p>
<p><b>LV Atbildība par produkcijas kvalitāti</b> Saskaņā ar Vācijas likumu par atbildību par produkcijas kvalitāti ar šo mēs paziņojam, ka neuzņemamies atbildību par bojājumiem, kas radušies, lietojot mūsu izstrādājumus, kuru remontu nav veicis uzņēmuma GARDENA apstiprināts apkopes partneris vai kuru remontam netika izmantotas oriģinālās GARDENA detaļas vai detaļas, kuru lietošanu apstiprinājis uzņēmums GARDENA.</p>

**A1****A2****A3****O1****O2****O3****M1****T1****T2**

## FR

1. SECURITE .....	11
2. MONTAGE .....	12
3. UTILISATION .....	12
4. MAINTENANCE .....	13
5. ENTREPOSAGE .....	13
6. DÉPANNAGE .....	13
7. CARACTÉRISTIQUES TECHNIQUES .....	14
8. ACCESSOIRES .....	14
9. SERVICE/GARANTIE .....	14

## Traduction des instructions originales.

 Ce produit peut être utilisé par des enfants de plus de 8 ans ainsi que par des personnes ayant des capacités physiques, sensorielles ou mentales amoindries, ou un déficit d'expériences ou de connaissances, si ceux-ci sont sous surveillance ou s'ils ont été instruits sur une utilisation sûre de l'appareil ou sur les dangers inhérents. Il est interdit aux enfants de jouer avec ce produit. Le nettoyage et l'entretien par l'utilisateur ne doivent pas être effectués par des enfants sans surveillance. L'âge recommandé pour l'utilisation du produit par des jeunes gens est de 16 ans au moins.

## Utilisation conforme :

Le coupe-bordures GARDENA sert à tailler et couper le gazon et les surfaces de pelouse dans le jardin familial ou de loisir.

Le produit ne convient pas à une utilisation prolongée.

**DANGER ! Risque de blessure !**

**N'utilisez pas le produit pour couper des haies, pour réduire en morceaux du matériau ou pour faire du compostage.**

## 1. SECURITE

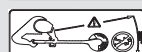
**IMPORTANT !**

Lisez la notice d'utilisation attentivement et conservez-la pour vous y référer ultérieurement.

## Symboles sur le produit :



Lisez le mode d'emploi.



Tenir les autres personnes à distance.



Portez toujours une protection auditive agréée.  
Portez toujours des lunettes de protection agréées.



Ne pas exposer à la pluie.



Pour le chargeur :  
Coupez immédiatement la fiche du secteur lorsqu'une ligne électrique a été endommagée ou sectionnée.

## Consignes de sécurité générales

## Sécurité électrique



**DANGER ! Électrocution !**

Risque de blessure par électrocution.

→ Le produit doit être alimenté en courant par un disjoncteur FI (RCD) avec un courant de déclenchement nominal de 30 mA maximum.

Évitez une position corporelle anormale et maintenez toujours l'équilibre afin de toujours rester bien stable dans les pentes. Déplacez-vous pas à pas, ne marchez pas.

Ne touchez aucune pièce dangereuse en mouvement avant d'avoir débranché la machine du secteur et avant que les pièces dangereuses en mouvement ne soient complètement à l'arrêt.

Lorsque la machine est en service, portez toujours des chaussures robustes et des pantalons longs.

## Sécurité de fonctionnement

## 1 Formation

- Lisez la notice attentivement. Familiarisez-vous avec les commandes et l'utilisation conforme de la machine.
- N'autorisez jamais des personnes qui ne connaissent pas les présentes consignes ou des enfants à utiliser la machine. Des prescriptions en vigueur localement peuvent restreindre l'âge l'utilisateur.
- Il faut noter que l'utilisateur est lui-même responsable des accidents ou mises en danger d'autres personnes ou de ses propres biens.

## 2 Préparation

- Avant utilisation, il faut vérifier la présence de signes de dommages ou de vieillissement sur le cordon de branchement et la rallonge. Si le cordon est endommagé en cours d'utilisation, il faut le débrancher immédiatement du secteur. **NE PAS TOUCHER LE CORDON AVANT QU'IL SOIT DÉBRANCHÉ DU SECTEUR.** Ne pas utiliser la machine si le cordon est endommagé ou usé.
- Avant utilisation, vérifier visuellement si les dispositifs et capots de sécurité de la machine sont endommagés, absents ou mal installés.
- Ne jamais mettre la machine en marche si des personnes, notamment des enfants, ou des animaux domestiques se trouvent à proximité.

## 3 Fonctionnement

- Tenir le cordon de branchement et la rallonge à distance du dispositif de coupe.
- Il faut porter une protection des yeux et de solides chaussures pendant toute la durée d'utilisation de la machine.
- Il faut éviter d'utiliser la machine dans de mauvaises conditions météorologiques, notamment en cas de risque de foudre.
- N'utiliser la machine qu'à la lumière du jour ou avec un bon éclairage artificiel.
- Ne jamais utiliser la machine avec un couvercle ou un dispositif de sécurité endommagé ou sans couvercle ni dispositifs de sécurité.
- N'allumer le moteur que si les mains et les pieds se trouvent hors de portée du dispositif de coupe.
  - si la machine est laissée sans surveillance;
  - avant de retirer un blocage;
  - avant de contrôler, nettoyer ou traiter la machine;
  - après un contact avec un corps étranger;
  - si la machine commence à vibrer de façon inhabituelle.
- Attention aux blessures occasionnées aux pieds et aux mains par le dispositif de coupe.
  - Toujours s'assurer que les ouvertures d'aération sont exemptes de corps étrangers.

## 4 Entretien et rangement

- La machine doit être débranchée de l'alimentation électrique (c'est-à-dire débrancher la fiche du secteur, retirer le dispositif de blocage ou la pile amovible) avant de réaliser les travaux de maintenance et d'entretien.
- Il ne faut utiliser que des pièces de rechange et accessoires recommandés par le fabricant.
- La machine doit être vérifiée et bénéficier d'une maintenance régulièrement. L'entretien de la machine ne doit être réalisé que dans un atelier agréé.
- Si la machine n'est pas utilisée, elle doit être rangée hors de portée des enfants.

## Consignes de sécurité supplémentaires

### Maniement sûr des batteries



#### **DANGER ! Risque d'incendie !**

Pendant la charge, le produit à batterie à charger doit se trouver sur une surface ininflammable, résistante à la chaleur et non conductrice.

La batterie ne doit pas être rechargée sans surveillance.

Tenez les objets corrosifs ou facilement inflammables à distance du chargeur et du produit à batterie.

Le chargeur et le produit à batterie ne doivent pas être couverts pendant la charge.

En cas de formation de fumée ou d'incendie, débranchez le chargeur immédiatement de l'alimentation électrique.

Pour charger la batterie, utilisez uniquement le chargeur original GARDENA. Utiliser d'autres chargeurs peut occasionner des dommages irréparables aux batteries voire déclencher un incendie.

N'utilisez pas le chargeur de batterie GARDENA pour charger d'autres batteries car GARDENA n'est pas en mesure de garantir la compatibilité et car il existe ici aussi un risque d'incendie et d'explosion.

Ne rechargez pas de piles non rechargeables.



#### **DANGER ! Risque d'explosion !**

Protégez les produits à batterie contre la chaleur et le feu. Ne déposez pas les produits à batterie sur des radiateurs et ne les exposez pas pour une longue période à un fort rayonnement solaire.

Ne les utilisez pas dans des atmosphères explosives, p. ex. à proximité de liquides inflammables (vapeurs), de gaz inflammables ou d'accumulations de poussières. L'utilisation de batteries peut entraîner la formation d'étincelles à cause desquelles les mélanges peuvent s'allumer.

Chargez et utilisez le produit à batterie exclusivement à des températures ambiantes comprises entre 0 °C et 40 °C. Après une longue utilisation, laissez la batterie refroidir.

Vérifiez régulièrement les signes de dommages et de vieillissement (friabilité) sur le câble de chargement. Utilisez le câble exclusivement dans un état impeccable.

Ne stockez et ne transportez en aucun cas le produit à batterie à des températures supérieures à 45 °C ou directement au soleil. Le produit à batterie doit idéalement être conservé à des températures inférieures à 25 °C afin que l'auto-décharge reste faible.

N'exposez pas le produit à batterie à la pluie, à l'eau (immersion) ou à l'humidité. Le risque de choc électrique augmente si de l'eau pénètre dans le produit à batterie.

Si la batterie n'est pas utilisée pendant une longue période (hiver), chargez-la complètement afin d'éviter une décharge profonde.

Ne stockez pas le produit à batterie dans des pièces dans lesquelles des décharges électrostatiques surviennent.

### Sécurité électrique



#### **DANGER ! Arrêt cardiaque !**

Ce produit génère un champ électromagnétique en cours de fonctionnement. Dans certaines conditions, ce champ peut avoir des effets sur le fonctionnement d'implants médicaux actifs ou passifs. Pour exclure le danger de situations pouvant entraîner des blessures graves ou mortelles, les personnes disposant d'un implant médical doivent consulter leur médecin et le fabricant de l'implant avant d'utiliser ce produit.

Utilisez le produit à batterie exclusivement entre 0 et 40 °C.

Inspectez soigneusement le terrain sur lequel le produit doit être utilisé et éliminez tous les câbles et objets étrangers.

Avant l'utilisation et après tout choc brutal, vérifiez que le produit ne présente aucun signe d'usure ou de dommage. Si besoin, faire procéder aux travaux de réparation correspondants.

Si, en présence d'un défaut, il n'est plus possible d'éteindre le produit, poser celui-ci sur un support ferme et attendre tout en observant que la batterie soit vide. Envoyer le produit défectueux au service après-vente GARDENA.

N'utilisez jamais un produit qui ne serait pas en parfait état de fonctionnement ou qui aurait subi une réparation non conforme.

Éteignez le produit si celui-ci commence à vibrer anormalement. Des vibrations importantes peuvent provoquer des blessures.

N'utilisez pas le produit à proximité d'eau.

Ne travaillez pas à proximité de piscines ou d'étangs de jardin.

### Sécurité individuelle



#### **DANGER ! Risque d'asphyxie !**

Les petites pièces peuvent être avalées. Les petits enfants peuvent s'étouffer avec le sac en plastique. Maintenez les petits enfants à l'écart pendant le montage.



#### **DANGER ! Risque de blessure !**

Si l'appareil s'éteint parce qu'une batterie est déchargée (le témoin de contrôle de charge clignote en vert), il se peut que la batterie récupère après un certain temps. L'appareil est alors à nouveau prêt à fonctionner.

Utilisez un équipement de protection individuelle.

Portez des gants de jardin pour nettoyer le dispositif de coupe.

Portez toujours des lunettes de protection.

Des équipements de protection tels que gants de jardin, chaussures de sécurité antidérapantes ou une protection auditive, utilisées pour les circonstances correspondantes, diminuent les risques de blessure.

Soyez prudent lors du réglage du produit afin d'éviter de vous coincer les doigts entre les parties mobiles et fixes de la machine.

N'utilisez pas d'eau ni de produits chimiques pour nettoyer la protection ou d'autres pièces du coupe-bordures.

Maintenez tous les écrous, boulons et vis bien serrés afin de garantir que le produit se trouve dans un bon état de fonctionnement.

Ne démontez pas le produit au-delà de l'état de livraison.

Avertissement ! Lors du port de la protection auditive et en raison du bruit dégagé par le produit, il se peut que l'utilisateur ne voit pas des personnes qui s'approchent.

Lors du fonctionnement et du transport, veillez en particulier au danger potentiel pour d'autres personnes.

Restez vigilant, observez ce que vous faites et utilisez votre bon sens lors de l'utilisation d'un outil électrique.

N'utilisez pas d'outil électrique si vous êtes fatigué ou sous l'influence de drogues, d'alcool ou de médicaments.

Un moment d'inattention lors de l'utilisation d'outils électriques peut causer des blessures graves.

## 2. MONTAGE



#### **DANGER ! Risque de blessure !**

Risque de blessure par coupures si le produit démarre de façon inopinée.

→ Attendez que la lame en plastique se soit arrêtée avant de monter le produit.

### Monter la poignée supplémentaire [fig. A1] :

→ Poussez la poignée supplémentaire ① sur la partie supérieure de la poignée ② jusqu'à ce que la liaison s'enclenche de façon audible (clac).

Sont comprises dans la livraison 5 lames en plastique ③. Dont 4 lames en plastique de rechange qui se trouvent dans le rangement pour lames ⑩.

Pour le montage de la lame en plastique dans le porte-lames, voir 6. DÉPANNAGE « Remplacer la lame en plastique ».

### Monter le cache de protection [fig. A2/A3] :



#### **DANGER !**

Le coupe-bordures ne peut être utilisé que si le cache de protection est monté.

1. Enfoncez le cache de protection ④ sur la tête du coupe-bordures ⑤. Guidez la lame en plastique ③ au travers de l'ouverture du cache de protection ④.
2. Tournez le cache de protection ④ jusqu'à ce que celui-ci soit complètement emmanché (les deux flèches / sont face à face).
3. Tournez le cache de protection ④ dans le sens anti-horaire jusqu'à ce que la liaison s'enclenche de façon audible (clac).

## 3. UTILISATION



#### **DANGER ! Risque de blessure !**

Risque de blessure par coupures si le produit démarre de façon inopinée.

→ Attendez que la lame en plastique se soit arrêtée avant de transporter le produit.

### Charger la batterie [fig. O1] :



#### **ATTENTION !**

La surtension endommage la batterie et le bloc d'alimentation de chargement.

→ Assurez-vous d'utiliser la bonne tension de secteur.

La batterie doit être complètement chargée avant la première utilisation.

La batterie lithium-ion peut être utilisée avec n'importe quel état de charge et la charge peut être interrompue à tout instant sans l'endommager (pas d'effet mémoire).



1. Branchez le bloc d'alimentation de chargement ③ à une prise de courant.  
La LED on ④ s'allume en rouge.

2. Branchez le câble de chargement ⑤ de la batterie à la prise de chargement ⑥.

**Si le témoin de contrôle de charge ⑥ de la prise de chargement clignote en vert, la batterie est en charge.**

**Si le témoin de contrôle de charge ⑥ de la prise de chargement s'allume en vert, la batterie est entièrement chargée**

(durée de chargement voir. 7. CARACTÉRISTIQUES TECHNIQUES).

3. Vérifiez l'état de charge à intervalles réguliers pendant la charge.

4. Lorsque la batterie est entièrement chargée, débranchez le câble de chargement de batterie ⑤ de la prise de chargement ⑥.

5. Débranchez le bloc d'alimentation de chargement ③ de la prise de courant.

#### Position de travail [fig. O2] :

→ Tenir le produit au niveau de la poignée supplémentaire ① et la poignée principale ② de sorte que la tête du coupe-bordures ⑤ soit légèrement inclinée vers l'avant.

Évitez que la lame en plastique et le porte-lames n'entrent en contact avec des objets durs (mur, pierre, clôture, etc.) afin d'empêcher que ceux-ci ne s'usent ou ne cassent.

#### Démarrer le coupe-bordures [fig. O3] :



**DANGER ! Risque de blessure !**

Il y a risque de blessures si le produit ne s'arrête pas lorsque le levier de démarrage est relâché.

→ Ne contournez pas les dispositifs de sécurité ou interrupteurs. Par exemple, ne fixez pas le levier de démarrage à la poignée.

#### Démarrage :

**Le produit est équipé d'un dispositif de sécurité à deux interrupteurs (levier de démarrage avec touche de blocage) qui empêche toute mise en marche accidentelle du produit.**

1. Tenez la poignée supplémentaire ① d'une main.

2. Tenez la poignée principale ② avec l'autre main et poussez la touche de blocage ⑥ vers l'avant, puis tirez le levier de démarrage ⑦.

Le coupe-bordures démarre.

3. Relâchez la touche de blocage ⑥.

#### Arrêt :

→ Relâcher le levier de démarrage ⑦.

Le coupe-bordures s'arrête au bout de quelques secondes.

## 4. MAINTENANCE



**DANGER ! Risque de blessure !**

Risque de blessure par coupures si le produit démarre de façon inopinée.

→ Attendez que la lame en plastique se soit arrêtée avant de procéder à la maintenance du produit.

#### Nettoyage du coupe-bordures [fig. M1] :



**DANGER ! Risque de blessure !**

Risque de blessure et de dommage au produit.

→ Ne nettoyez pas le produit avec de l'eau ou avec un jet d'eau (surtout un jet d'eau à haute pression).

→ N'utilisez pas de produits chimiques, ni d'essence ou de solvants pour le nettoyage. Certains peuvent détruire des pièces importantes en plastique.

#### Les fentes d'aération doivent toujours être propres.

1. Nettoyer la fente d'aération ⑧ avec une brosse souple (n'utilisez pas de tournevis).

2. Nettoyez toutes les pièces mobiles après chaque utilisation. Éliminez du cache de protection ④ en particulier les restes d'herbe et de saleté.

#### Nettoyer le bloc d'alimentation de chargement :

Assurez-vous que les contacts de la prise de chargement et du bloc d'alimentation de chargement sont toujours propres et secs avant de brancher le bloc d'alimentation de chargement.

**N'utilisez pas d'eau courante.**

→ Nettoyez les contacts et les parties en plastique avec un chiffon doux et sec.

## 5. ENTREPOSAGE

#### Mise hors service :

Le produit doit être rangé hors de portée des enfants.

1. Chargez la batterie.

2. Nettoyez le coupe-bordures et le bloc d'alimentation de chargement (voir 4. MAINTENANCE).

3. Rangez le coupe-bordures et le bloc d'alimentation de chargement dans un endroit sec, fermé et à l'abri du gel.

#### Élimination :

(conformément à la directive 2012/19/UE)

Le produit ne doit pas être jeté avec les déchets ménagers normaux. Il doit être éliminé conformément aux prescriptions locales de protection de l'environnement en vigueur.

La batterie GARDENA contient des piles au lithium-ion qui doivent être éliminées séparément des déchets ménagers normaux quand elles arrivent en fin de vie.



#### IMPORTANT !

→ Éliminez le produit par le biais de votre point de collecte et de recyclage local.

## 6. DÉPANNAGE



**DANGER ! Risque de blessure !**

Risque de blessure par coupures si le produit démarre de façon inopinée.

→ Attendez que la lame en plastique se soit arrêtée avant d'éliminer les défauts du produit.

#### Remplacer la lame en plastique [fig. T1/T2] :



**DANGER ! Risque de coupures !**

→ N'utilisez aucun élément de coupe métallique, aucune pièce de rechange et accessoires qui ne sont pas prévus par GARDENA.

**Les lames en plastique doivent être usées au maximum à mi-longueur. Seules des lames de rechange originales GARDENA RotorCut doivent être utilisées. Les lames de rechange en plastique sont disponibles auprès de votre revendeur GARDENA ou directement auprès du service GARDENA.**

• **Lame de rechange GARDENA RotorCut pour coupe-bordures**

réf. 5368

#### Retirer la lame en plastique :

1. Retournez le coupe-bordures.

2. Appuyez l'extrémité de la lame en plastique légèrement vers le bas (A), poussez la lame en plastique ③ vers l'intérieur au-travers du porte-lames ⑨ (B) et l'extraire.

#### Insérer la lame en plastique :

→ Poussez la nouvelle lame en plastique ③ au-travers de la fente métallique du porte-lames ⑨ jusqu'à ce que la liaison s'enclenche de façon audible (clic).

La nouvelle lame en plastique se laisse facilement pivoter si elle est correctement insérée.

Problème	Cause possible	Remède
<b>Le coupe-bordures ne coupe pas ou coupe mal</b>	La lame en plastique est usée ou trop courte.	→ Remplacez la lame en plastique.
	La lame en plastique est cassée.	→ Remplacez la lame en plastique.
<b>Le coupe-bordures vibre fortement</b>	La lame en plastique est trop usée et produit un déséquilibre.	→ Remplacez la lame en plastique.
	Le porte-lames est usé.	→ Remplacez le porte-lames.
<b>Le coupe-bordures ne démarre pas. Le témoin de contrôle de charge ⑥ clignote en vert</b>	Sous-tension.	→ Chargez la batterie.

Problème	Cause possible	Remède
<b>Le coupe-bordures ne démarre pas. Le témoin de contrôle de charge <math>\text{\textcircled{F}}</math> clignote en rouge</b>	Batterie surchargée.	→ Relâchez le levier de démarrage. Démarrez à nouveau.
	Le moteur est bloqué.	→ Retirez l'obstacle. Démarrez à nouveau.
	La température de la batterie et en dehors de la plage admise.	→ Utilisez la batterie à des températures ambiantes comprises entre 0 °C et 40 °C.
<b>La LED on <math>\text{\textcircled{C}}</math> du bloc d'alimentation de charge-ment ne s'allume pas</b>	Le bloc d'alimentation de chargement n'est pas branché correctement.	→ Branchez le bloc d'alimentation de chargement dans une prise.



**CONSEIL :** veuillez vous adresser à votre centre de service après-vente GARDENA pour tout autre incident. Les réparations doivent uniquement être effectuées par les centres de service après-vente GARDENA ainsi que des revendeurs autorisés par GARDENA.

## 7. CARACTÉRISTIQUES TECHNIQUES

Coupe-bordures à batterie	Unité	Valeur (réf. 9822)
Largeur de coupe	cm	23
Vitesse de rotation du porte-lames	tr/mn	9500
Poids	kg	1,7
Niveau de pression acoustique $L_{PA}^{1)}$ Incertitude $k_{PA}$	dB(A)	71 3
Niveau de puissance acoustique $L_{WA}^{2)}$ mesuré/garanti Incertitude $k_{WA}$	dB(A)	86 / 88 1,5
Vibration main-bras $a_{vhv}^{1)}$ Incertitude $k_s$	$m/s^2$	< 2,5 1,5

Procédé de mesure conformément à : <sup>1)</sup> EN 50636-2-91 <sup>2)</sup> RL 2000/14/EC



**CONSEIL :** la valeur d'émissions de vibrations mentionnée a été mesurée conformément à un procédé de contrôle normalisé et peut être utilisée pour comparer des outils électriques les uns avec les autres. Cette valeur peut également être utilisée pour l'évaluation provisoire de l'exposition. La valeur d'émissions de vibrations peut varier pendant l'utilisation effective de l'outil électrique.

Batterie	Unité	Valeur
Tension de la batterie	V (DC)	14,4
Capacité de la batterie	Ah	2,0
Temps de charge de la batterie 80% / 100% (env.)	min.	160 / 200

Bloc d'alimentation de chargement de la batterie	Unité	Valeur (réf. 9836-00.610.00 EU, 9836-28.610.00 UK)
Tension du secteur	V (AC)	100 – 240
Fréquence du secteur	Hz	50 – 60
Puissance nominale	W	15
Tension de sortie	V (DC)	18,5
Courant de sortie max.	mA	600

## 8. ACCESSOIRES

Bloc d'alimentation de chargement GARDENA	Pour charger la batterie interne.	réf. 9836-00.610.00 EU, 9836-28.610.00 UK
Lame de rechange GARDENA RotorCut pour coupe-bordures	Pour le remplacement de lames en plastique usées.	réf. 5368
Porte-lame de rechange GARDENA	Disponible par le service après-vente GARDENA	

## 9. SERVICE/GARANTIE

### Service après-vente :

Veuillez contacter l'adresse au verso.

### Déclaration de garantie :

Dans le cas d'une réclamation au titre de la garantie, aucun frais ne vous sera prélevé pour les services fournis.

GARDENA Manufacturing GmbH accorde sur tous les nouveaux produits d'origine GARDENA une garantie de 2 ans à compter du premier achat chez le revendeur lorsque les produits sont exclusivement utilisés à des fins privées. Cette garantie de fabricant ne s'applique pas aux produits acquis sur un marché secondaire. La garantie couvre tous les vices essentiels du produit, manifestement imputables à des défauts de matériel ou de fabrication. Cette garantie prend en charge la fourniture d'un produit de rechange entièrement opérationnel ou la réparation du produit défectueux qui nous est parvenu gratuitement; nous nous réservons le droit de choisir entre ces options. Ce service est soumis aux dispositions suivantes :

- Le produit a été utilisé dans le cadre de son usage prévu selon les recommandations du manuel d'utilisation.
- Ni l'acheteur ni un tiers n'a tenté d'ouvrir ou de réparer le produit.
- Seules des pièces de rechange et d'usure GARDENA d'origine ont été utilisées pour le fonctionnement.
- Présentation de la preuve d'achat.

L'usure normale de pièces et de composants (par exemple sur des lames, pièces de fixation des lames, turbines, éclairages, courroies trapézoïdales et crantées, turbines, filtres à air, bougies d'allumage), des modifications d'aspect ainsi que les pièces d'usure et de consommation sont exclues de la garantie.

Cette garantie de fabricant est limitée à la livraison de remplacement et à la réparation en vertu des conditions mentionnées ci-avant. D'autres prétentions à notre encontre en tant que fabricant, par exemple dommages et intérêts, ne sont pas fondées par la garantie de fabricant. Cette garantie de fabricant ne concerne bien évidemment **pas** les réclamations de garantie existantes, légales et contractuelles envers le revendeur/l'acheteur.

La garantie de fabricant est soumise au droit de la République Fédérale d'Allemagne.

En cas de recours à la garantie, veuillez renvoyer le produit défectueux accompagné d'une copie de la preuve d'achat et d'une description du défaut, suffisamment affranchi, à l'adresse de service GARDENA.

### Pièces d'usure :

La lame en plastique et le porte-lames sont des pièces d'usure et ne sont donc pas couvertes par la garantie.





**Deutschland / Germany**  
GARDENA  
Manufacturing GmbH  
Central Service  
Hans-Lorenser-Straße 40  
D-89079 Ulm  
Produktfragen:  
(+49) 731 490-123  
Reparaturen:  
(+49) 731 490-290  
service@gardena.com

**Albania**  
COBALT Sh.p.k.  
Rr. Siri Kodra  
1000 Tirana

**Argentina**  
Husqvarna Argentina S.A.  
Av.del Libertador 5954 –  
Piso 11 – Torre B  
(C1428ARP) Buenos Aires  
Phone: (+54) 11 5194 5000  
info.gardena@  
ar.husqvarna.com

**Armenia**  
Garden Land Ltd.  
61 Tigran Mets  
0005 Yerevan

**Australia**  
Husqvarna Australia Pty. Ltd.  
Locked Bag 5  
Central Coast BC  
NSW 2252  
Phone: (+61) (0) 2 4352 7400  
customer.service@  
husqvarna.com.au

**Austria / Österreich**  
Husqvarna Austria GmbH  
Industriezeile 36  
4010 Linz  
Tel.: (+43) 732 77 01 01-485  
service.gardena@  
husqvarnagroup.com

**Azerbaijan**  
Firm Progress  
a. Aliyev Str. 26A  
1052 Baku

**Belgium**  
Husqvarna België nv/sa  
Gardena Division  
Rue Egide Van Ophem 111  
1180 Uccle / Ukkel  
Tel.: (+32) 2 720 92 12  
info@gardena.be

**Bosnia / Herzegovina**  
SILK TRADE d.o.o.  
Industrijska zona Bukva bb  
74260 Tešanj

**Brazil**  
Husqvarna do Brasil Ltda  
Av. Francisco Matarazzo,  
1400 – 19º andar  
São Paulo – SP  
CEP: 05001-903  
Tel: 0800-112252  
marketing.br.husqvarna@  
husqvarna.com.br

**Bulgaria**  
AGROLAND България АД  
бул. 8 Декември, №13  
Офис 5  
1700 Студентски град  
София  
Тел.: (+359) 24 666 910  
info@agroland.eu

**Canada / USA**  
GARDENA Canada Ltd.  
100 Summerlea Road  
Brampton, Ontario L6T 4X3  
Phone: (+1) 905 792 93 30  
info@gardenacanada.com

**Chile**  
Maquinarias Agroforestales  
Ltda. (Maga Ltda.)  
Santiago, Chile  
Avda. Chesterton  
# 8355 comuna Las Condes  
Phone: (+56) 2 202 4417  
Dalton@maga.cl  
Zipcode: 7560330

**China**  
Husqvarna (Shanghai)  
Management Co., Ltd.  
富世华 (上海) 管理有限公司  
3F, Benq Square B,  
No207, Song Hong Rd.,  
Chang Ning District,  
Shanghai, PRC. 200335  
上海市长宁区淞虹路207号明  
基广场B座3楼, 邮编: 200335

**Colombia**  
Husqvarna Colombia S.A.  
Calle 18 No. 68 D-31, zona  
Industrial de Montevideo  
Bogotá, Cundinamarca  
Tel. 571 2922700 ext. 105  
jairo.salazar@  
husqvarna.com.co

**Costa Rica**  
Compania Exim  
Euroberoamericana S.A.  
Los Colegios, Moravia,  
200 metros al Sur del Colegio  
Saint Francis – San José  
Exim: (+506) 297 68 83  
exim\_euro@racsa.co.cr

**Croatia**  
Husqvarna Austria GmbH  
Industriezeile 36  
4010 Linz  
Tel.: (+43) 732 77 01 01-485  
service.gardena@  
husqvarnagroup.com

**Cyprus**  
Med Marketing  
17 Digeni Akrita Ave  
P.O. Box 27017  
1641 Nicosia

**Czech Republic**  
Husqvarna Česko s.r.o.  
Türkova 2319/5b  
149 00 Praha 4 – Chodov  
Bezplatná infolinka:  
800 100 425  
servis@cz.husqvarna.com

**Denmark**  
GARDENA DANMARK  
Lejrvej 19, st.  
3500 Værløse  
Tlf.: (+45) 70 264 770  
husqvarna@husqvarna.dk  
www.gardena.com/dk

**Dominican Republic**  
BOSQUESA, S.R.L  
Carretera Santiago Licey  
Km. 5 ½  
Esquina Copal II.  
Santiago  
Dominican Republic  
Phone: (+809) 736-0333  
joserbosquesa@claro.net.do

**Ecuador**  
Husqvarna Ecuador S.A.  
Arupos E1-181 y 10 de  
Agosto Quito, Pichincha  
Tel. (+593) 22800739  
francisco.jacome@  
husqvarna.com.ec

**Estonia**  
Husqvarna Eesti OÜ  
Valdeku 132  
EE-11216 Tallinn  
info@gardena.ee

**Finland**  
Oy Husqvarna Ab  
Gardena Division  
Lautatarhankatu 8 B/PL 3  
00581 HELSINKI  
www.gardena.fi

**France**  
Husqvarna France  
9/11 Allée des pierres mayettes  
92635 Gennevilliers Cedex  
France  
http://www.gardena.com/fr  
N° AZUR: 0 810 00 78 23  
(Prix d'un appel local)

**Georgia**  
Transporter LLC  
8/57 Beliashvili street  
0159 Tbilisi, Georgia  
Phone: (+995) 322 14 71 71

**Great Britain**  
Husqvarna UK Ltd  
Preston Road  
Aycliffe Industrial Park  
Newton Aycliffe  
County Durham  
DL5 6UP  
info.gardena@  
husqvarna.co.uk

**Greece**  
Π. ΠΑΠΑΔΟΠΟΥΛΟΣ ΑΕΒΕ  
Λεωφ. Αθηνών 92  
Αθήνα  
T.K.104 42  
Ελλάδα  
Τηλ. (+30) 210 51 93 100  
info@papadopoulos.com.gr

**Hungary**  
Husqvarna Magyarország Kft.  
Ezred u. 1-3  
1044 Budapest  
Telefon: (+36) 1 251-4161  
vevoszolgalat.husqvarna@  
husqvarna.hu

**Iceland**  
Ó. Johnson & Kaaber  
Tunguhalsi 1  
110 Reykjavik  
ooj@ojk.is

**Ireland**  
Husqvarna UK Ltd  
Preston Road  
Aycliffe Industrial Park  
Newton Aycliffe  
County Durham  
DL5 6UP  
info.gardena@  
husqvarna.co.uk

**Italy**  
Husqvarna Italia S.p.A.  
Via Santa Vecchia 15  
23868 VALMADRERA (LC)  
Phone: (+39) 0341.203.111  
assistenza.italia@  
it.husqvarna.com

**Japan**  
KAKUICHI Co. Ltd.  
Sumitomo Realty &  
Development Kojimachi  
BLDG., 8F  
5-1 Nibannco  
Chiyoda-ku  
Tokyo 102-0084  
Phone: (+81) 33 264 4721  
m\_ishihara@kaku-ichi.co.jp

**Kazakhstan**  
LAMED Ltd.  
155/1, Tazhibayevoi Str.  
050060 Almaty  
IP Schmidt  
Abayavenue 3B  
110 005 Kostanay

**Korea**  
Kyung Jin Trading CO.,LTD.  
107-4, SunDuk Bld.,  
YangJae-dong,  
Seocho-gu,  
Seoul, (zipcode: 137-891)  
Phone: (+82) (0)2 574-6300

**Kyrgyzstan**  
Alye Maki  
av. Moladaya Guardir J 3  
720014  
Bishkek

**Latvia**  
Husqvarna Latvija SIA  
Ulbrokas 19A  
LV-1021 Rīga  
info@gardena.lv

**Lithuania**  
UAB Husqvarna Lietuva  
Ateities pl. 77C  
LT-52104 Kaunas  
info@gardena.lt

**Luxembourg**  
Magasins Jules Neuberger  
39, rue Jacques Stas  
Luxembourg-Gasperich 2549  
Case Postale No. 12  
Luxembourg 2010  
Phone: (+352) 40 14 01  
api@neuberger.lu

**Mexico**  
AFOSA  
Av. Lopez Mateos Sur # 5019  
Col. La Calma 45070  
Zapopan, Jalisco  
Mexico  
Phone: (+52) 33 3818-3434  
icornejo@afosa.com.mx

**Moldova**  
Convel S.R.L.  
290A Muncesti Str.  
2002 Chisinau

**Netherlands**  
Husqvarna Nederland B.V.  
GARDENA Division  
Postbus 50131  
1305 AC ALMERE  
Phone: (+31) 36 521 00 10  
info@gardena.nl

**Neth. Antilles**  
Jonka Enterprises N.V.  
Sta. Rosa Weg 196  
P.O. Box 8200  
Curaçao  
Phone: (+599) 9 767 66 55  
pgm@jonka.com

**New Zealand**  
Husqvarna New Zealand Ltd.  
PO Box 76-437  
Manukau City 2241  
Phone: (+64) (0) 9 9202410  
support.nz@husqvarna.co.nz

**Norway**  
Husqvarna Norge AS  
Gardena Division  
Trøskeneveien 36  
1708 Sarpsborg  
info@gardena.no

**Peru**  
Husqvarna Perú S.A.  
Jr. Ramón Cárcamo 710  
Lima 1  
Tel: (+51) 1 3320400 ext. 416  
juan.remuzgo@  
husqvarna.com

**Poland**  
Husqvarna  
Poland Spółka z o.o.  
ul. Wysockiego 15 b  
03-371 Warszawa  
Phone: (+48) 22 330 96 00  
gardena@husqvarna.com.pl

**Portugal**  
Husqvarna Portugal, SA  
Lagoa - Albarraque  
2635 - 595 Rio de Mouro  
Tel.: (+351) 21 922 85 30  
Fax : (+351) 21 922 85 36  
info@gardena.pt

**Romania**  
Madex International Srl  
Soseaua Odaii 117-123,  
RO 013603 București, S1  
Phone: (+40) 21 352.76.03  
madex@ines.ro

**Russia / Россия**  
ООО „Хускварна“  
141400, Московская обл.,  
г. Химки,  
улица Ленинградская,  
владение 39, стр.6  
Бизнес Центр  
„Химки Бизнес Парк“,  
помещение ОВ02\_04  
http://www.gardena.ru

**Serbia**  
Domel d.o.o.  
Autoput za Novi Sad bb  
11273 Belgrade  
Phone: (+381) 1 18 48 88 12  
miroslav.jejina@domel.rs

**Singapore**  
Hy-Ray PRIVATE LIMITED  
40 Jalan Pemimpin  
#02-08 Tat Ann Building  
Singapore 577185  
Phone: (+65) 6253 2277  
shiyiing@hyray.com.sg

**Slovak Republic**  
Husqvarna Česko s.r.o.  
Türkova 2319/5b  
149 00 Praha 4 – Chodov  
Bezplatná infolinka:  
800 154 044  
servis@sk.husqvarna.com

**Slovenia**  
Husqvarna Austria GmbH  
Industriezeile 36  
4010 Linz  
Tel.: (+43) 732 77 01 01-485  
service.gardena@  
husqvarnagroup.com

**South Africa**  
Husqvarna  
South Africa (Pty) Ltd  
Postnet Suite 250  
Private Bag X6,  
Cascades, 3202  
South Africa  
Phone: (+27) 33 846 9700  
info@gardena.co.za

**Spain**  
Husqvarna España S.A.  
Calle de Rivas nº 10  
28052 Madrid  
Phone: (+34) 91 708 05 00  
atencioncliente@gardena.es

**Suriname**  
Agrofix n.v.  
Verlengde Hogestraat #22  
Phone: (+597) 472426  
agrofix@sr.net  
Pobox : 2006  
Paramaribo  
Suriname – South America

**Sweden**  
Husqvarna AB  
Gardena Division  
S-561 82 Husqvarna  
Gardenaorder@husqvarna.se

**Switzerland / Schweiz**  
Husqvarna Schweiz AG  
Consumer Products  
Industriestrasse 10  
5506 Mägenwil  
Phone: (+41) (0) 62 887 37 90  
info@gardena.ch

**Turkey**  
Dost Bahçe Diş Ticaret  
Müessesilik A.Ş  
Yunus Mah. Adil Sok. No:3  
Ic Kapi No: 1 Kartal  
34873 Istanbul  
Phone: (+90) 216 38 93 939  
info@dostbahce.com.tr

**Ukraine / Україна**  
ТОВ «Хускварна Україна»  
вул. Васильківська, 34,  
офіс 204-г  
03022, м. Київ  
Тел. (+38) 044 498 39 02  
info@gardena.ua

**Uruguay**  
FELI SA  
Entre Ríos 1083 CP 11800  
Montevideo – Uruguay  
Tel: (+598) 22 03 18 44  
info@felisa.com.uy

**Venezuela**  
Corporación Casa y Jardín C.A.  
Av. Caroní, Edif. Trezmen, PB.  
Colinas de Bello Monte.  
1050 Caracas.  
Tlf: (+58) 212 992 33 22  
info@casayjardin.net.ve

9822-20.960.02/0919  
© GARDENA  
Manufacturing GmbH  
D-89070 Ulm  
http://www.gardena.com