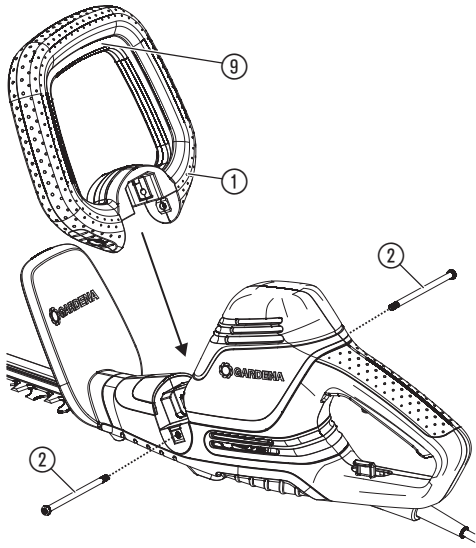


ComfortCut 550/50	Art. 9833
ComfortCut 600/55	Art. 9834
PowerCut 700/65	Art. 9835

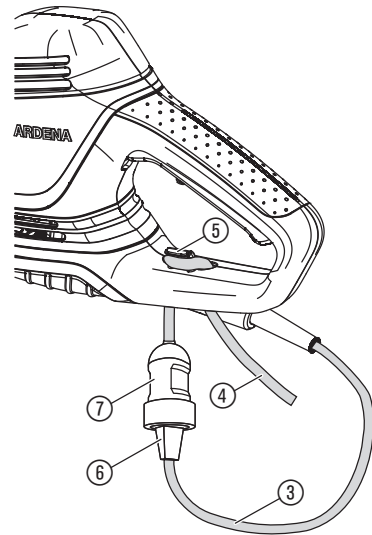
DE Betriebsanleitung Elektro-Heckenschere	SK Návod na obsluhu Elektrické nožnice na živý plot
EN Operator's manual Electric Hedge Trimmer	EL Οδηγίες χρήσης Ηλεκτρικό μπορντουροψάλιδο
FR Mode d'emploi Taille-haies électrique	RU Инструкция по эксплуатации Электрические кусторезы
NL Gebruiksaanwijzing Elektrische heggenschaar	SL Navodilo za uporabo Električne škarje za živo mejo
SV Bruksanvisning Elektrisk Häcksax	HR Upute za uporabu Električne škare za živicu
DA Brugsanvisning Elektrisk hækkeklipper	SR/ Uputstvo za rad BS Električne makaze za živicu
FI Käyttöohje Sähkökäyttöinen aitalaikkuri	UK Інструкція з експлуатації Електричний садовий секатор
NO Bruksanvisning Elektrisk hekksaks	RO Instrucțiuni de utilizare Trimmer-ul electric de tuns garduri vii
IT Istruzioni per l'uso Tagliasiepi elettrica	TR Kullanma Kılavuzu Elektrikli Çit Kesici
ES Instrucciones de empleo Recortasetos eléctrico	BG Инструкция за експлоатация Електрически храсторез за жив плет
PT Manual de instruções Tesoura eléctrica de sebes	SQ Manual përdorimi Gërshërë elektronike gardhishtesh
PL Instrukcja obsługi Elektryczne nożyce do żywopłotu	ET Kasutusjuhend Elektrilised hekiäärid
HU Használati utasítás Elektromos sövénynyíró	LT Eksploatavimo instrukcija Elektrinės gyvatvorių žirkklės
CS Návod k obsluze Elektrické nůžky na živý plot	LV Lietošanas instrukcija Elektriskais dzīvžogu trimmeris

<p>DE Produkthaftung Wir weisen ausdrücklich darauf hin, dass wir in Übereinstimmung mit dem Produkthaftungsgesetz nicht für Schäden haften, die durch unsere Produkte entstehen, wenn diese unsachgemäß und nicht durch einen von uns autorisierten Servicepartner repariert wurden oder wenn keine Original GARDENA Teile oder von uns zugelassene Teile verwendet wurden.</p>
<p>EN Product liability In accordance with the German Product Liability Act, we hereby expressly declare that we accept no liability for damage incurred from our products where said products have not been properly repaired by a GARDENA-approved service partner or where original GARDENA parts or parts authorised by GARDENA were not used.</p>
<p>FR Responsabilité Conformément à la loi relative à la responsabilité du fait des produits défectueux, nous déclarons expressément par la présente que nous déclinons toute responsabilité pour les dommages résultant de nos produits, si lesdits produits n'ont pas été correctement réparés par un partenaire d'entretien agréé GARDENA ou si des pièces d'origine GARDENA ou des pièces agréées GARDENA n'ont pas été utilisées.</p>
<p>NL Productaansprakelijkheid Conform de Duitse wet inzake productaansprakelijkheid verklaren wij hierbij uitdrukkelijk dat wij geen aansprakelijkheid aanvaarden voor schade ontstaan uit onze producten waarbij deze producten niet zijn gerepareerd door een GARDENA-erkende servicepartner of waarbij geen originele GARDENA-onderdelen of onderdelen die door GARDENA zijn goedgekeurd zijn gebruikt.</p>
<p>SV Produktansvar I enlighet med tyska produktansvarslagar förklarar vi härmed uttryckligen att vi inte åtar oss något ansvar för skador som orsakas av våra produkter där produkterna inte har genomgått korrekt reparation från en GARDENA-godkänd servicepartner eller där originaldelar från GARDENA eller delar godkända av GARDENA inte använts.</p>
<p>DA Produktansvar I overensstemmelse med den tyske produktansvarslov erklærer vi hermed udtrykkeligt, at vi ikke påtager os noget ansvar for skader på vores produkter, hvis de pågældende produkter ikke er blevet repareret korrekt af en GARDENA-godkendt servicepartner, eller hvor der ikke er brugt originale GARDENA-reservedele eller godkendte reservedele fra GARDENA.</p>
<p>FI Tuotevastuu Saksan tuotevastuulain mukaisesti emme ole vastuussa laitteiden vaurioista, jos korjauksia ei ole tehnyt GARDENA:n hyväksymä huoltoliike tai jos niiden synnä on muiden kuin alkuperäisten GARDENA-varaosien tai GARDENA:n hyväksymien varaosien käyttö.</p>
<p>IT Responsabilità del prodotto In conformità con la Legge tedesca sulla responsabilità del prodotto, con la presente dichiariamo espressamente che decliniamo qualsiasi responsabilità per danni causati dai nostri prodotti qualora non siano stati correttamente riparati presso un partner di assistenza approvato GARDENA o laddove non siano stati utilizzati ricambi originali o autorizzati GARDENA.</p>
<p>ES Responsabilidad sobre el producto De acuerdo con la Ley de responsabilidad sobre productos alemana, por la presente declaramos expresamente que no aceptamos ningún tipo de responsabilidad por los daños ocasionados por nuestros productos si dichos productos no han sido reparados por un socio de mantenimiento aprobado por GARDENA o si no se han utilizado piezas originales GARDENA o piezas autorizadas por GARDENA.</p>
<p>PT Responsabilidade pelo produto De acordo com a lei alemã de responsabilidade pelo produto, declaramos que não nos responsabilizamos por danos causados pelos nossos produtos, caso os tais produtos não tenham sido devidamente reparados por um parceiro de assistência GARDENA aprovado ou se não tiverem sido utilizadas peças GARDENA originais ou peças autorizadas pela GARDENA.</p>
<p>PL Odpowiedzialność za produkt Zgodnie z niemiecką ustawą o odpowiedzialności za produkt, niniejszym wyraźnie oświadczamy, że nie ponosimy żadnej odpowiedzialności za szkody poniesione na skutek użytkowania naszych produktów, w przypadku gdy naprawa tych produktów nie była odpowiednio przeprowadzana przez zatwierdzonego przez firmę GARDENA partnera serwisowego lub nie stosowano oryginalnych części GARDENA albo części autoryzowanych przez tę firmę.</p>
<p>HU Termékszavatosság A németországi termékszavatossági törvénnyel összhangban ezennel nyomatékosan kijelentjük, hogy nem vállalunk felelősséget a termékeinkben keletkezett olyan károkért, amelyek valamely GARDENA által jóváhagyott szervizpartner által nem megfelelően végzett javításból adódtak, vagy amely során nem eredeti GARDENA alkatrészeket vagy a GARDENA által jóváhagyott alkatrészeket használtak fel.</p>
<p>CS Odpovědnost za výrobek V souladu s německým zákonem o odpovědnosti za výrobek tímto výslovně prohlašujeme, že nepřijímáme žádnou odpovědnost za poškození vzniklá na našich výrobcích, kdy zmíněné výrobky nebyly řádně opraveny schváleným servisním partnerem GARDENA nebo kdy nebyly použity originální náhradní díly GARDENA nebo náhradní díly autorizované společností GARDENA.</p>
<p>SK Zodpovednosť za produkt V súlade s nemeckými právnymi predpismi upravujúcimi zodpovednosť za výrobok týmto výslovné prehlasujeme, že nenesieme žiadnu zodpovednosť za škody spôsobené našimi výrobkami, v prípade ktorých neboli náležité opravy vykonané servisným partnerom schváleným spoločnosťou GARDENA alebo neboli použité diely spoločnosti GARDENA alebo diely schválené spoločnosťou GARDENA.</p>
<p>EL Ευθύνη προϊόντος Σύμφωνα με τον γερμανικό νόμο περί Ευθύνης για τα Προϊόντα, με το παρόν δηλώνουμε ρητώς ότι δεν αποδεχόμαστε καμία ευθύνη για τυχόν ζημιές που προκύπτουν από τα προϊόντα μας εάν αυτά δεν έχουν επισκευαστεί σωστά από κάποιον εγκεκριμένο συνεργάτη επισκευών της GARDENA ή εάν δεν έχουν χρησιμοποιηθεί αυθεντικά εξαρτήματα GARDENA ή εξαρτήματα εγκεκριμένα από την GARDENA.</p>
<p>SL Odgovornost proizvajalca V skladu z nemškimi zakoni o odgovornosti za izdelke, izrecno izjavljajo, da ne sprejemamo nobene odgovornosti za škodo, ki jo povzročijo naši izdelki, če teh niso ustrezno popravili GARDENINI odobreni servisni partnerji ali pri tem niso bili uporabljeni originalni GARDENINI nadomestni deli ali GARDENINIMI homologiranimi nadomestnimi deli.</p>
<p>HR Pouzdanost proizvoda Sukladno njemačkom zakonu o pouzdanosti proizvoda, ovime izričito izjavljujemo kako ne prihvaćamo nikakvu odgovornost za oštećenja na našim proizvodima nastala uslijed neispravnog popravka od strane servisnog partnera kojeg odobrava GARDENA ili uslijed nekorištenja originalnih GARDENA dijelova ili dijelova koje odobrava GARDENA.</p>
<p>RO Răspunderea pentru produs În conformitate cu Legea germană privind răspunderea pentru produs, declarăm în mod expres prin prezentul document că nu acceptăm nicio răspundere pentru defecțiunile suferite de produsele noastre atunci când acestea nu au fost reparate în mod corect de un atelier de service partener, aprobat de GARDENA, sau când nu au fost utilizate piese GARDENA originale sau piese autorizate de GARDENA.</p>
<p>BG Отговорност за вреди, причинени от стоки Съгласно германския Закон за отговорността за вреди, причинени от стоки, с настоящото изрично декларираме, че не носим отговорност за щети, причинени от нашите продукти, ако те не са били правилно ремонтирани от одобрен от GARDENA сервиз или ако не са използвани оригинални части на GARDENA или части, одобрени от GARDENA.</p>
<p>ET Tootevastutus Vastavalt Saksamaa tootevastutusseadusele deklareerime käesolevaga selgesõnaliselt, et me ei kanna mingisugust vastutust meie toodetest tingitud kahjude eest, kui need tooted ei ole korrektselt parandatud GARDENA heakskiidetud hoolduspartneri poolt või kui parandamisel ei ole kasutatud GARDENA originaalosi või GARDENA volitatud osi.</p>
<p>LT Gaminio patikimumas Mes aiškiai pareiškiame, kad, atsižvelgiant į Vokietijos gaminių patikimumo įstatymą, nepriisiame atsakomybės dėl bet kokios žalos, patirtos dėl mūsų gaminių, jeigu jie buvo netinkamai taisomi arba jų dalys buvo pakeistos neoriginaliomis GARDENA dalimis ar nepatvirtintomis dalimis, arba jeigu remonto darbai buvo atliekami ne GARDENA techninės priežiūros centro specialistų.</p>
<p>LV Atbildība par produkcijas kvalitāti Saskaņā ar Vācijas likumu par atbildību par produkcijas kvalitāti ar šo mēs paziņojam, ka neuzņemamies atbildību par bojājumiem, kas radušies, lietojot mūsu izstrādājumus, kuru remontu nav veicis uzņēmuma GARDENA apstiprināts apkopes partneris vai kuru remontam netika izmantotas oriģinālās GARDENA detaļas vai detaļas, kuru lietošanu apstiprinājis uzņēmums GARDENA.</p>

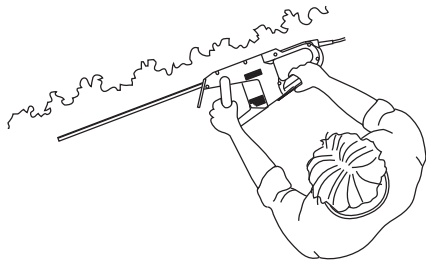
A1



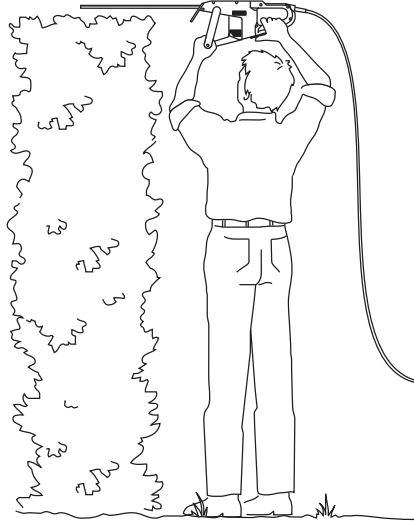
O1



O2



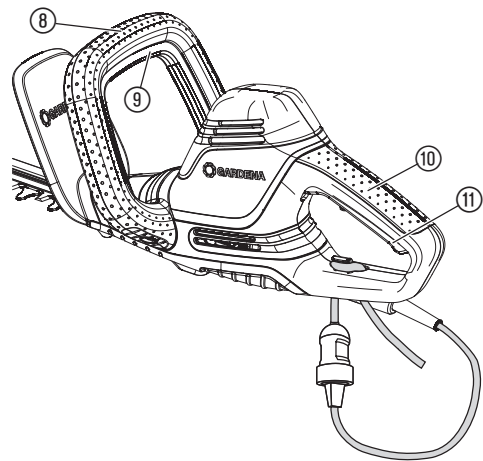
O3



O4



O5



et/ou de connaissances, sauf si elles sont surveillées par une personne responsable de leur sécurité ou ont reçu de cette dernière des instructions d'utilisation du produit. Surveillez les enfants pour vous assurer qu'ils ne jouent pas avec le produit. L'âge recommandé pour l'utilisation du produit par des jeunes gens est de 16 ans au moins.

Utilisation conforme :

Le taille-haie GARDENA est utilisé pour couper les haies, les arbustes et les talus d'herbe dans les jardins privés et familiaux.

Le produit ne convient pas à une utilisation prolongée.

DANGER ! Risque de blessure ! N'utilisez pas ce produit pour tondre des pelouses/des bordures de pelouse, pour broyer des matériaux ou faire un compost.

1. SÉCURITÉ

IMPORTANT !

Lisez la notice d'utilisation attentivement et conservez-la pour vous y référer ultérieurement.

Symboles sur le produit :



Lisez le mode d'emploi.



Portez toujours une protection auditive agréée. Portez toujours des lunettes de protection agréées.



Danger – Gardez les mains à distance des lames.



Ne pas exposer à la pluie.



Coupez immédiatement la fiche du secteur, lorsque qu'une ligne électrique a été endommagée ou sectionnée.

Consignes de sécurité générales

Consignes de sécurité générales pour outils électriques



AVERTISSEMENT ! Lisez toutes les consignes de sécurité et instructions. Tout manquement au respect des consignes de sécurité et instructions peut être la cause d'un choc électrique, d'un incendie et/ou de blessures graves.

Conservez toutes les consignes de sécurité et instructions pour référence future. Le terme « outil électrique » utilisé dans les consignes de sécurité se rapporte aux outils (avec câble) alimentés sur le secteur domestique et à tous les outils électriques sans fil alimentés par des batteries (sans câble secteur).

1) Sécurité sur le lieu de travail

- a) **Assurez-vous que toutes les zones de travail sont propres et bien éclairées.** Le désordre ou les zones de travail non éclairées peuvent entraîner des accidents.
- b) **N'utilisez pas l'outil électrique dans un environnement explosif, dans lequel se trouve des liquides inflammables, des gaz ou des poussières.** Les outils électriques créent des étincelles qui peuvent provoquer l'inflammation de la poussière ou des vapeurs.
- c) **Maintenez les enfants et autres personnes à distance pendant l'utilisation de l'outil électrique.**
Les distractions peuvent être la cause d'une perte de contrôle de l'appareil.

2) Sécurité électrique

- a) **La fiche de l'outil électrique doit être adaptée à la prise de courant. La fiche ne doit jamais être modifiée de quelque manière que ce soit. N'utilisez jamais d'adaptateur avec des outils électriques mis à la terre.**
Les fiches d'origine et les prises correspondantes réduisent les risques de choc électrique.
- b) **Évitez tout contact corporel avec les surfaces mises à la terre, telles que les tuyaux, les appareils de chauffage, les cuisinières et les réfrigérateurs.**
Si votre corps est relié à la terre, le risque de choc électrique est supérieur.
- c) **N'exposez pas les outils électriques à la pluie ou à l'humidité.**
La pénétration d'eau à l'intérieur d'un outil électrique augmente les risques de choc électrique.
- d) **N'utilisez pas le câble pour transporter, suspendre ou débrancher l'outil électrique. Maintenez le câble à distance de toute source de chaleur, d'huile, de bords coupants ou de pièces de l'appareil en mouvement.**
Un câble endommagé ou emmêlé augmente le risque de choc électrique.
- e) **Lors de l'utilisation d'un outil électrique en extérieur, utilisez uniquement une rallonge appropriée pour une utilisation extérieure.**
L'utilisation d'une rallonge appropriée pour une utilisation extérieure réduit le risque de choc électrique.

Traduction des instructions originales.



Ce produit n'est pas destiné à être utilisé par des personnes (y compris des enfants) ayant des capacités physiques, sensorielles ou mentales limitées ou ne disposant pas d'expérience

f) Si l'utilisation d'un outil électrique dans un lieu humide est inévitable, branchez l'outil sur une alimentation électrique protégée par un disjoncteur différentiel.

La présence d'un disjoncteur différentiel réduit le risque de choc électrique.

3) Sécurité des personnes

a) Soyez attentif et restez concentré sur le travail en cours et utilisez l'outil électrique de manière raisonnable. N'utilisez pas un outil électrique si vous êtes fatigué ou sous l'influence de drogues, d'alcool ou de médicaments. Il suffit d'un moment d'inattention pendant l'utilisation d'un outil électrique pour se blesser gravement.

b) Portez les équipements de protection individuelle et toujours des lunettes de protection. *Le port des équipements de protection individuelle tels que le masque antipoussière, les chaussures de sécurité antidérapantes, le casque de protection ou les protections auditives, en fonction de la nature et de l'utilisation de l'outil électrique réduit le risque de blessures.*

c) Évitez tout risque de mise en service accidentelle. Assurez-vous que l'outil électrique est sur la position arrêt avant de brancher l'alimentation électrique et/ou la batterie, de saisir l'outil ou de le transporter. *Il est dangereux de porter l'outil électrique en conservant le doigt sur l'interrupteur ou de brancher l'appareil alors que l'interrupteur est en position marche.*

d) Retirez tout outil de réglage ou clé avant d'allumer l'outil électrique. *Un outil ou une clé se trouvant dans une pièce de l'appareil en mouvement peut causer des blessures.*

e) Évitez une posture anormale. Veillez toujours à adopter une position stable et à maintenir l'équilibre à tout moment. *Cela permet de mieux contrôler l'outil électrique dans des situations inattendues.*

f) Portez des vêtements appropriés. Ne portez pas de vêtements amples ou des bijoux. Maintenez les cheveux, les habits et les gants de jardin hors de portée des pièces de l'outil en mouvement.

Les vêtements amples, les bijoux ou les cheveux longs peuvent être happés par les pièces de l'outil en mouvement.

g) Si des dispositifs d'extraction et de collection de la poussière peuvent être montés, assurez-vous qu'ils sont en place et utilisés correctement. *L'utilisation d'un dispositif d'extraction de poussière réduit les risques inhérents à la présence de poussière.*

4) Utilisation et traitement de l'outil électrique

a) Ne forcez pas en utilisant l'appareil. Utilisez l'outil électrique adapté à votre travail. *L'outil électrique approprié permettra de mieux réaliser la tâche et de manière plus sûre au régime indiqué.*

b) N'utilisez pas l'outil électrique si l'interrupteur est défectueux. *Tout outil électrique qui ne peut pas être contrôlé par son interrupteur est dangereux et doit être réparé.*

c) Débranchez la fiche de la prise électrique et/ou retirez la batterie avant d'effectuer des réglages de l'appareil, de changer d'accessoires ou de ranger l'outil. *De telles mesures préventives réduisent le risque de démarrage accidentel de l'outil électrique.*

d) Rangez les outils électriques non utilisés hors de portée des enfants. N'autorisez pas des personnes qui ne sont pas familières avec l'utilisation de cet appareil et qui n'ont pas lues ces instructions à s'en servir. *Les outils électriques sont dangereux entre les mains de personnes inexpérimentées.*

e) Entretenez les outils électriques avec soin. Vérifiez le bon fonctionnement des pièces mobiles et qu'elles ne coincent pas, qu'il n'y a pas de pièces fracturées ou autrement endommagées qui puissent affecter le fonctionnement de l'outil électrique. En cas de dommages, faites réparer l'appareil avant de l'utiliser. *Un grand nombre d'accidents résultent d'un mauvais entretien des outils électriques.*

f) Maintenez les outils de coupe aiguisés et propres. *Des outils de coupe bien entretenus et bien aiguisés présentent moins de risques de se coincer et sont plus faciles à contrôler.*

g) Utilisez l'outil électrique, ses accessoires et les outils insérables, etc. conformément à ces instructions, en tenant compte des conditions de travail et de la tâche à réaliser.

L'utilisation d'outils électriques pour des applications différentes de celles pour lesquelles ils ont été conçus peut être la cause d'une situation dangereuse.

5) Service

Confiez la réparation de votre appareil électrique uniquement à du personnel spécialisé et qualifié qui utilisera uniquement des pièces de rechange d'origine.

Cela garantit le maintien de la sécurité de l'outil électrique.

Consignes de sécurité pour taille-haies :

• **Restez entièrement hors de portée des lames de coupe. N'essayez pas de repousser les coupes ou de tenir la matière à couper lorsque les lames sont en mouvement. Assurez-vous de mettre l'interrupteur en position arrêt avant de retirer les coupes coincées entre les lames.** *Il suffit d'un moment d'inattention pendant l'utilisation du taille-haies pour se blesser gravement.*

• **Transportez le taille-haie par la poignée en vous assurant que les lames de coupe ne sont plus en mouvement. Pendant le transport ou pour le rangement du taille-haies, mettez toujours le cache de protection en place.** *La manipulation prudente de l'appareil réduit les risques de blessures par les lames.*

• **Tenez l'outil électrique uniquement par les surfaces isolées de la poignée, car la lame de coupe est susceptible d'entrer en contact avec des lignes électriques dissimulées ou avec son propre câble d'alimentation.**

Le contact de la lame de coupe avec une ligne conductrice de tension peut mettre sous tension des parties métalliques de l'appareil et provoquer un choc électrique.

- **Maintenez le câble à distance de la zone de coupe.** *Pendant l'opération de coupe, le câble peut être caché par des buissons et être sectionné par accident.*

Consignes de sécurité supplémentaires

Sécurité dans l'espace de travail

Servez-vous uniquement de ce produit selon les méthodes et pour les usages décrits dans ce mode d'emploi.

L'utilisateur est tenu responsable des accidents et des dangers auxquels il expose autrui ou ses biens.

Lors de l'utilisation et du transport, portez une attention particulière aux dangers pour les autres personnes.

Risque de trébucher. Lors de l'utilisation, faites attention au câble.

Avertissement ! Lorsqu'il porte des protège-oreilles, du fait du bruit généré par l'appareil, l'opérateur peut ne pas remarquer des personnes qui s'approchent.

N'utilisez pas le produit lorsqu'un orage approche.

N'utilisez pas ce produit à proximité de l'eau.

Sécurité électrique



DANGER ! Arrêt cardiaque !

Ce produit génère un champ électromagnétique en cours de fonctionnement. Dans certaines conditions, ce champ peut avoir des effets sur le fonctionnement d'implants médicaux actifs ou passifs. Pour exclure le danger de situations pouvant entraîner des blessures graves ou mortelles, les personnes disposant d'un implant médical doivent consulter leur médecin et le fabricant de l'implant avant d'utiliser ce produit.

Le produit doit être alimenté en courant par un disjoncteur FI (RCD) avec un courant de déclenchement nominal de 30 mA maximum. Contrôlez votre RCD à chaque fois que vous l'utilisez.

Avant toute utilisation, inspectez le câble pour vérifier qu'il n'est pas endommagé. Remplacez-le en cas de dommages ou de signes de vieillissement.

Si le remplacement du cordon d'alimentation s'avère nécessaire, il doit être effectué par le constructeur ou son agent afin d'éviter tout risque pour la sécurité.

N'utilisez pas ce produit si les câbles électriques sont endommagés ou usés.

Débranchez-le immédiatement de l'alimentation secteur si le câble est sectionné ou l'isolation détériorée. Ne touchez pas au câble électrique tant que l'appareil est sous tension.

Votre câble électrique doit être droit. Les câbles emmêlés extensibles peuvent surchauffer et réduire l'efficacité du produit.

Débranchez toujours le câble secteur avant de débrancher une fiche, un raccord de câble ou une rallonge.

Éteignez l'appareil, débranchez-le de l'alimentation secteur et examinez le câble électrique pour vérifier qu'il n'est ni endommagé ni vieillissant avant de l'enrouler pour le ranger. Ne réparez pas un câble endommagé. Envoyez le produit au centre de service GARDENA ou à votre revendeur agréé GARDENA le plus proche.

Enroulez toujours le câble avec précaution, en évitant de le pincer.

Utilisez le produit uniquement avec la tension d'alimentation secteur c. a. spécifiée sur la plaque signalétique du produit.

Ne raccordez pas un câble de mise à la terre à l'un des composants du produit.

Si le produit démarre de manière involontaire lorsque la prise secteur est branchée, débranchez-la immédiatement. Contactez le service GARDENA pour faire vérifier le produit.

Câbles

Si les câbles de rallonge sont utilisés, ils doivent être conformes aux sections transversales minimum indiquées dans le tableau ci-dessous :

Tension	Longueur du câble	Section transversale
220 – 240 V/50 Hz	Jusqu'à 20 m	1,5 mm ²
220 – 240 V/50 Hz	20 – 50 m	2,5 mm ²

1. Vous pouvez vous procurer les câbles secteur et les rallonges auprès de votre centre de service agréé le plus proche.

2. Utilisez uniquement des câbles de rallonge spécialement conçus pour un usage en extérieur et conformes à l'une des spécifications suivantes : Caoutchouc ordinaire (60245 IEC 53), PVC ordinaire (60227 IEC 53) ou PCP ordinaire (60245 IEC 57).

3. Si le petit cordon d'alimentation est endommagé, il doit être remplacé par le fabricant, son agent d'entretien ou toute autre personne habilitée, afin d'éviter tout danger.

Sécurité individuelle



DANGER ! Risque d'asphyxie !

Les petites pièces peuvent être avalées. Les petits enfants peuvent s'étouffer avec le sac en plastique. Maintenez les petits enfants à l'écart pendant le montage.

Les petites pièces peuvent être avalées. Les petits enfants peuvent s'étouffer avec le sac en plastique. Maintenez les petits enfants à l'écart pendant le montage.

Portez toujours des vêtements adaptés, des chaussures à coque et des gants de protection.

Évitez tout contact avec l'huile sur la lame, notamment si vous y êtes allergique. Inspectez attentivement la zone de travail avant d'utiliser le produit. Enlevez les paillasons, planches, fils et autres corps étrangers.

Tenez toujours le produit correctement, avec les deux mains sur les deux poignées.

En cas d'impact, vérifiez que le produit ne présente ni signe d'usure ni dommage et procédez aux réparations éventuellement nécessaires avant de l'utiliser à nouveau.

N'essayez jamais d'utiliser un appareil incomplet ou présentant une modification non autorisée.

Utilisation et entretien de la machine à usiner

Sachez arrêter le produit rapidement en cas d'urgence.

Ne tenez jamais l'appareil par la protection.

N'utilisez pas ce produit si les équipements de protection (capot de protection, arrêt rapide de la lame) sont endommagés.

N'utilisez pas le produit lorsque vous êtes sur une échelle.

Débranchez le câble secteur :

- avant de laisser l'appareil sans surveillance, quelle que soit la durée de votre absence;
- avant d'éliminer une obstruction;
- avant de procéder au contrôle, au nettoyage ou à une intervention sur le produit;
- si vous touchez un objet. N'utilisez plus votre produit avant d'être sûr que la totalité du produit peut être utilisée en toute sécurité;
- si l'appareil commence à vibrer de façon anormale. Procédez à une vérification immédiate. Des vibrations excessives peuvent occasionner des blessures;
- avant de passer l'appareil à une autre personne.

Utilisez uniquement le produit à une température comprise entre 0 et 40 °C.

Entretien et remisage



Risque de blessure !

Ne touchez pas les lames.

→ **Débranchez le produit de l'alimentation secteur et faites glisser le capot de protection sur la lame lorsque vous avez terminé ou interrompez votre travail.**

Veillez à ce que tous les écrous, boulons et vis soient correctement serrés, pour que le produit soit en état de marche et sans danger.

Si le produit a chauffé pendant son utilisation, laissez-le refroidir avant de le ranger.

2. MONTAGE



DANGER ! Risque de blessure !

Risque de blessure par coupures si le produit démarre de façon inopinée.

→ **Débranchez le produit de l'alimentation secteur et faites glisser le capot de protection sur la lame avant de procéder au montage.**

Montage de la poignée avant [Fig. A1] :

1. Poussez la poignée avant ① dans la fente sur le produit.
Assurez-vous que la poignée avant ① est bien en place et que le trou de la poignée est aligné vers le haut sur le trou fileté.
2. Insérez les deux vis ② dans les perçages taraudés du produit.
Ne poussez pas le bouton de démarrage ⑨ pendant que vous procédez à cette action.
3. Serrez les deux vis ② à l'aide d'un tournevis.
Assurez-vous que les vis ② sont correctement serrées et que le bouton de démarrage ⑨ peut être poussé à fond.

3. UTILISATION



DANGER ! Risque de blessure !

Risque de blessure par coupures si le produit démarre de façon inopinée.

→ **Débranchez le produit de l'alimentation secteur et faites glisser le capot de protection sur la lame avant de brancher ou de transporter le produit.**

Pour brancher le taille-haie [Fig. O1] :



DANGER ! Risque de choc électrique !

Pour éviter tout dommage du câble secteur ③, le câble de rallonge ④ doit être inséré dans le bloque-câble ⑤.

→ **Avant d'utiliser le produit, insérez le câble de rallonge ④ dans le bloque-câble ⑤**

→ **Ne tenez jamais le capot de protection lorsque vous branchez le produit.**

1. Enroulez le câble de rallonge ④, insérez la boucle dans le bloque-câble ⑤ et tirez pour serrer correctement.
2. Branchez la fiche ⑥ du produit dans la prise ⑦ du câble de rallonge.
3. Branchez le câble de rallonge ④ sur une prise secteur de 230 V.

Position de travail :

Le produit peut être utilisé dans 3 positions.

- Taille latérale [Fig. O2]
- Taille haute [Fig. O3]
- Taille basse [Fig. O4]

Pour démarrer le taille-haie [Fig. O5] :



DANGER ! Risque de blessure !

Il existe un risque de blessure si le produit ne s'arrête pas lorsque vous relâchez le bouton de démarrage.

→ **Ne neutralisez pas les commutateurs ou les dispositifs de sécurité. Par exemple, ne fixez pas les boutons de démarrage ⑨/⑩ sur la poignée.**

Démarrage :

Le produit est équipé d'un dispositif de sécurité à deux mains (2 boutons de démarrage) pour éviter qu'il ne soit mis sous tension par inadvertance.

1. Retirez le capot de protection de la lame.
2. Tenez la poignée avant ⑨ d'une main et appuyez sur le bouton de démarrage ⑨.
3. Tenez la poignée principale ⑩ de l'autre main et appuyez sur le bouton de démarrage ⑩.
Le produit démarre.

Arrêt :

1. Relâchez les deux boutons de démarrage ⑨/⑩.
2. Faites glisser le capot de protection sur la lame.

4. MAINTENANCE



DANGER ! Risque de blessure !

Risque de blessure par coupures si le produit démarre de façon inopinée.

→ **Débranchez le produit de l'alimentation secteur et faites glisser le capot de protection sur la lame avant de procéder à l'entretien.**

Nettoyage du taille-haies :



DANGER ! Décharge électrique !

Risque de blessure et de dommage au produit.

→ **Ne nettoyez pas le produit avec de l'eau ou avec un jet d'eau (surtout un jet d'eau à haute pression).**

1. Nettoyez le produit avec un chiffon humide.
2. Nettoyez les fentes laissant passer le flux d'air à l'aide d'une brosse douce (n'utilisez pas de tournevis).
3. Lubrifiez la lame avec une huile à faible viscosité (p. ex. de l'huile d'entretien GARDENA réf. 2366). Évitez tout contact avec les pièces en plastique.

5. ENTREPOSAGE

Mise hors service :

Le produit doit être rangé hors de portée des enfants.

1. Débranchez l'appareil de la prise secteur.
2. Nettoyez l'appareil (voir 4. MAINTENANCE) et faites glisser le capot de protection sur la lame.
3. À l'approche de l'hiver, rangez la pompe dans un endroit sec, à l'abri du gel.



Élimination :

(conformément à la directive 2012/19/UE)

Le produit ne doit pas être jeté avec les déchets ménagers normaux. Il doit être éliminé conformément aux prescriptions locales de protection de l'environnement en vigueur.



9. SERVICE / GARANTIE

Service :

Veuillez contacter l'adresse au verso.

Déclaration de garantie :

Dans le cas d'une réclamation au titre de la garantie, aucun frais ne vous sera prélevé pour les services fournis.

GARDENA Manufacturing GmbH accorde sur tous les nouveaux produits d'origine GARDENA une garantie de 2 ans à compter du premier achat chez le revendeur lorsque les produits sont exclusivement utilisés à des fins privées. Cette garantie de fabricant ne s'applique pas aux produits acquis sur un marché secondaire. La garantie couvre tous les vices essentiels du produit, manifestement imputables à des défauts de matériel ou de fabrication. Cette garantie prend en charge la fourniture d'un produit de rechange entièrement opérationnel ou la réparation du produit défectueux qui nous est parvenu gratuitement; nous nous réservons le droit de choisir entre ces options. Ce service est soumis aux dispositions suivantes :

- Le produit a été utilisé dans le cadre de son usage prévu selon les recommandations du manuel d'utilisation.
- Ni l'acheteur ni un tiers n'a tenté d'ouvrir ou de réparer le produit.
- Seules des pièces de rechange et d'usure GARDENA d'origine ont été utilisées pour le fonctionnement.
- Présentation de la preuve d'achat.

L'usure normale de pièces et de composants (par exemple sur des lames, pièces de fixation des lames, turbines, éclairages, courroies trapézoïdales et crantées, turbines, filtres à air, bougies d'allumage), des modifications d'aspect ainsi que les pièces d'usure et de consommation sont exclues de la garantie.

Cette garantie de fabricant est limitée à la livraison de remplacement et à la réparation en vertu des conditions mentionnées ci-avant. D'autres prétentions à notre rencontre en tant que fabricant, par exemple dommages et intérêts, ne sont pas fondées par la garantie de fabricant. Cette garantie de fabricant ne concerne bien évidemment **pas** les réclamations de garantie existantes, légales et contractuelles envers le revendeur/l'acheteur.

La garantie de fabricant est soumise au droit de la République Fédérale d'Allemagne.

En cas de recours à la garantie, veuillez renvoyer le produit défectueux accompagné d'une copie de la preuve d'achat et d'une description du défaut, suffisamment affranchi, à l'adresse de service GARDENA.

Pièces d'usure :

La lame et l'entraînement excentrique sont des consommables, ils ne sont pas inclus dans la garantie.

6. DÉPANNAGE



DANGER ! Risque de blessure !

Risque de blessure par coupures si le produit démarre de façon inopinée.

→ Débranchez le produit de l'alimentation secteur et faites glisser le capot de protection sur la lame avant de procéder au dépannage.

Problème	Cause possible	Solution
Le produit ne démarre pas	Le câble de rallonge est débranché ou endommagé.	→ Branchez le câble de rallonge ou remplacez-le si nécessaire.
	La lame est bloquée.	→ Retirez l'obstacle.
Le produit ne s'arrête plus	Le bouton de démarrage s'est bloqué.	→ Débranchez l'alimentation et débloquez le bouton de démarrage.
La taille n'est pas nette	La lame est émoussée ou endommagée.	→ Faites-la remplacer par le service GARDENA.



CONSEIL : veuillez vous adresser à votre centre de service après-vente GARDENA pour tout autre incident. Les réparations doivent uniquement être effectuées par les centres de service après-vente GARDENA ainsi que des revendeurs autorisés par GARDENA.

7. CARACTÉRISTIQUES TECHNIQUES

Taille-haies électrique	Unité	Valeur (réf. 9833)	Valeur (réf. 9834)	Valeur (réf. 9835)
Puissance nominale	W	550	600	700
Tension du secteur	V	230	230	230
Fréquence du secteur	Hz	50	50	50
Courses	1/min	3400	3400	3400
Longueur de lame	cm	50	55	65
Écartement des dents de la lame	mm	27	27	27
Poids	kg	3,6	3,7	3,9
Niveau de pression acoustique $L_{PA}^{(1)}$ Incertitude k_{PA}	dB (A)	84 3	85 3	87 3
Niveau de puissance acoustique $L_{WA}^{(2)}$: mesurée/garantie Incertitude k_{WA}	dB (A)	95 / 96 1,11	96 / 97 0,99	97 / 99 1,69
Vibration main-bras $a_{vhw}^{(1)}$ Incertitude k_s	m/s^2	2,6 1,5	3,1 1,5	3,1 1,5

Procédé de mesure conformément à : ¹⁾ EN 60745-2-15 ²⁾ RL 2000/14/EC



CONSEIL : la valeur d'émissions de vibrations mentionnée a été mesurée conformément à un procédé de contrôle normalisé et peut être utilisée pour comparer des outils électriques les uns avec les autres. Cette valeur peut également être utilisée pour l'évaluation provisoire de l'exposition. La valeur d'émissions de vibrations peut varier pendant l'utilisation effective de l'outil électrique.

8. ACCESSOIRES

Huile d'entretien GARDENA	Prolonge la durée de vie de la lame.	réf. 2366
Sac de ramassage Cut&Collect GARDENA pour modèles ComfortCut/PowerCut	Collecte facile et agréable des éléments broyés.	réf. 6002

Deutschland / Germany

GARDENA
Manufacturing GmbH
Central Service
Hans-Lorenser-Straße 40
D-89079 Ulm
Produktfragen:
(+49) 731 490-123
Reparaturen:
(+49) 731 490-290
service@gardena.com

Albania

COBALT Sh.p.k.
Rr. Siri Kodra
1000 Tirana

Argentina

Husqvarna Argentina S.A.
Av.del Libertador 5954 –
Piso 11 – Torre B
(C1428ARP) Buenos Aires
Phone: (+54) 11 5194 5000
info.gardena@
ar.husqvarna.com

Armenia

Garden Land Ltd.
61 Tigran Mets
0005 Yerevan

Australia

Husqvarna Australia Pty. Ltd.
Locked Bag 5
Central Coast BC
NSW 2252
Phone: (+61) (0) 2 4352 7400
customer.service@
husqvarna.com.au

Austria / Österreich

Husqvarna Austria GmbH
Industriezeile 36
4010 Linz
Tel.: (+43) 732 77 01 01-485
service.gardena@
husqvarnagroup.com

Azerbaijan

Firm Progress
a. Aliyev Str. 26A
1052 Baku

Belgium

Husqvarna België nv/sa
Gardena Division
Rue Egide Van Ophem 111
1180 Uccle / Ukkel
Tel.: (+32) 2 720 92 12
info@gardena.be

Bosnia / Herzegovina

SILK TRADE d.o.o.
Industrijska zona Bukva bb
74260 Tešanj

Brazil

Husqvarna do Brasil Ltda
Av. Francisco Matarazzo,
1400 – 19º andar
São Paulo – SP
CEP: 05001-903
Tel: 0800-112252
marketing.br.husqvarna@
husqvarna.com.br

Bulgaria

AGROLAND България АД
бул. 8 Декември, №13
Офис 5
1700 Студентски град
София
Тел.: (+359) 24 66 69 10
info@agroland.eu

Canada / USA

GARDENA Canada Ltd.
100 Summerlea Road
Brampton, Ontario L6T 4X3
Phone: (+1) 905 792 93 30
info@gardenacanada.com

Chile

Maquinarias Agroforestales
Ltda. (Maga Ltda.)
Santiago, Chile
Avda. Chesterton
8355 comuna Las Condes
Phone: (+56) 2 202 4417
Dalton@maga.cl
Zipcode: 7560330

China

Husqvarna (Shanghai)
Management Co., Ltd.
富世华 (上海) 管理有限公司
3F, Benq Square B,
No207, Song Hong Rd.,
Chang Ning District,
Shanghai, PRC. 200335
上海市市长宁区淞虹路207号明
基广场B座3楼, 邮编: 200335

Colombia

Husqvarna Colombia S.A.
Calle 18 No. 68 D-31, zona
Industrial de Montevideo
Bogotá, Cundinamarca
Tel. 571 2922700 ext. 105
jairo.salazar@
husqvarna.com.co

Costa Rica

Compania Exim
Euroberoamericana S.A.
Los Colegios, Moravia,
200 metros al Sur del Colegio
Saint Francis – San José
Phone: (+506) 297 68 83
exim_euro@racsa.co.cr

Croatia

Husqvarna Austria GmbH
Industriezeile 36
4010 Linz
Tel.: (+43) 732 77 01 01-485
service.gardena@
husqvarnagroup.com

Cyprus

Med Marketing
17 Digeni Akrita Ave
P.O. Box 27017
1641 Nicosia

Czech Republic

Husqvarna Česko s.r.o.
Türkova 2319/5b
149 00 Praha 4 – Chodov
Bezplatná infolinka:
800 100 425
servis@cz.husqvarna.com

Denmark

GARDENA DANMARK
Lejrvej 19, st.
3500 Værløse
Tlf.: (+45) 70 26 47 70
husqvarna@husqvarna.dk
www.gardena.com/dk

Dominican Republic

BOSQUESA, S.R.L
Carretera Santiago Licey
Km. 5 ½
Esquina Copal II.
Santiago
Dominican Republic
Phone: (+809) 736-0333
joserbosquesa@claro.net.do

Ecuador

Husqvarna Ecuador S.A.
Arupos E1-181 y 10 de
Agosto Quito, Pichincha
Tel. (+593) 22800739
francisco.jacome@
husqvarna.com.ec

Estonia

Husqvarna Eesti OÜ
Valdeku 132
EE-11216 Tallinn
info@gardena.ee

Finland

Oy Husqvarna Ab
Gardena Division
Lautatarhankatu 8 B/PL 3
00581 HELSINKI
www.gardena.fi

France

Husqvarna France
9/11 Allée des pierres mayettes
92635 Gennevilliers Cedex
France
http://www.gardena.com/fr
N° AZUR: 0 810 00 78 23
(Prix d'un appel local)

Georgia

Transporter LLC
8/57 Beliasvili street
0159 Tbilisi, Georgia
Phone: (+995) 322 14 71 71

Great Britain

Husqvarna UK Ltd
Preston Road
Aycliffe Industrial Park
Newton Aycliffe
County Durham
DL5 6UP
info.gardena@
husqvarna.co.uk

Greece

Π. ΠΑΠΑΔΟΠΟΥΛΟΣ ΑΕΒΕ
Λεωφ. Αθηνών 92
Αθήνα
T.K.104 42
Ελλάδα
Τηλ. (+30) 210 51 93 100
info@papadopoulos.com.gr

Hungary

Husqvarna Magyarország Kft.
Ezred u. 1-3
1044 Budapest
Telefon: (+36) 1 251-4161
vevoszolgalat.husqvarna@
husqvarna.hu

Iceland

Ó. Johnson & Kaaber
Tunguhalsi 1
110 Reykjavik
ooj@ojk.is

Ireland

Husqvarna UK Ltd
Preston Road
Aycliffe Industrial Park
Newton Aycliffe
County Durham
DL5 6UP
info.gardena@
husqvarna.co.uk

Italy

Husqvarna Italia S.p.A.
Via Santa Vecchia 15
23868 VALMADRERA (LC)
Phone: (+39) 0341.203.111
assistenza.italia@
it.husqvarna.com

Japan

KAKUICHI Co. Ltd.
Sumitomo Realty &
Development Kojimachi
BLDG., 8F
5-1 Nibannco
Chiyoda-ku
Tokyo 102-0084
Phone: (+81) 33 264 4721
m_ishihara@kaku-ichi.co.jp

Kazakhstan

LAMED Ltd.
155/1, Tazhibayevoi Str.
050060 Almaty
IP Schmidt
Abayavenue 3B
110 005 Kostanay

Korea

Kyung Jin Trading CO.,LTD.
107-4, SunDuk Bld.,
YangJae-dong,
Seocho-gu,
Seoul, (zipcode: 137-891)
Phone: (+82) (0)2 574-6300

Kyrgyzstan

Alye Maki
av. Moladaya Guardir J 3
720014
Bishkek

Latvia

Husqvarna Latvija SIA
Ulbrokas 19A
LV-1021 Rīga
info@gardena.lv

Lithuania

UAB Husqvarna Lietuva
Ateities pl. 77C
LT-52104 Kaunas
info@gardena.lt

Luxembourg

Magasins Jules Neuberger
39, rue Jacques Stas
Luxembourg-Gasperich 2549
Case Postale No. 12
Luxembourg 2010
Phone: (+352) 40 14 01
api@neuberger.lu

Mexico

AFOSA
Av. Lopez Mateos Sur # 5019
Col. La Calma 45070
Zapopan, Jalisco
Mexico
Phone: (+52) 33 3818-3434
icornejo@afosa.com.mx

Moldova

Convel S.R.L.
290A Muncesti Str.
2002 Chisinau

Netherlands

Husqvarna Nederland B.V.
GARDENA Division
Postbus 50131
1305 AC ALMERE
Phone: (+31) 36 521 00 10
info@gardena.nl

Neth. Antilles

Jonka Enterprises N.V.
Sta. Rosa Weg 196
P.O. Box 8200
Curaçao
Phone: (+599) 9 767 66 55
pgm@jonka.com

New Zealand

Husqvarna New Zealand Ltd.
PO Box 76-437
Manukau City 2241
Phone: (+64) (0) 9 9202410
support.nz@husqvarna.co.nz

Norway

Husqvarna Norge AS
Gardena Division
Trøskenveien 36
1708 Sarpsborg
info@gardena.no

Peru

Husqvarna Perú S.A.
Jr. Ramón Cárcamo 710
Lima 1
Tel: (+51) 1 3320400 ext. 416
juan.remuzgo@
husqvarna.com

Poland

Husqvarna
Poland Spółka z o.o.
ul. Wysockiego 15 b
03-371 Warszawa
Phone: (+48) 22 330 96 00
gardena@husqvarna.com.pl

Portugal

Husqvarna Portugal, SA
Lagoa - Albarraque
2635 - 595 Rio de Mouro
Tel.: (+351) 21 922 85 30
Fax: (+351) 21 922 85 36
info@gardena.pt

Romania

Madex International Srl
Soseaua Odaii 117-123,
RO 013603 București, S1
Phone: (+40) 21 352.76.03
madex@ines.ro

Russia / Россия

ООО „Хускварна“
141400, Московская обл.,
г. Химки,
улица Ленинградская,
владение 39, стр.6
Бизнес Центр
„Химки Бизнес Парк“,
помещение ОВ02_04
http://www.gardena.ru

Serbia

Domel d.o.o.
Autoput za Novi Sad bb
11273 Belgrade
Phone: (+381) 1 18 48 88 12
miroslav.jejina@domel.rs

Singapore

Hy-Ray PRIVATE LIMITED
40 Jalan Pemimpin
#02-08 Tat Ann Building
Singapore 577185
Phone: (+65) 6253 2277
shiyiing@hyray.com.sg

Slovak Republic

Husqvarna Česko s.r.o.
Türkova 2319/5b
149 00 Praha 4 – Chodov
Bezplatná infolinka:
800 154 044
servis@sk.husqvarna.com

Slovenia

Husqvarna Austria GmbH
Industriezeile 36
4010 Linz
Tel.: (+43) 732 77 01 01-485
service.gardena@
husqvarnagroup.com

South Africa

Husqvarna
South Africa (Pty) Ltd
Postnet Suite 250
Private Bag X6,
Cascades, 3202
South Africa
Phone: (+27) 33 846 9700
info@gardena.co.za

Spain

Husqvarna España S.A.
Calle de Rivas nº 10
28052 Madrid
Phone: (+34) 91 708 05 00
atencioncliente@gardena.es

Suriname

Agrofix n.v.
Verlengde Hogestraat #22
Phone: (+597) 472426
agrofix@sr.net
Pobox : 2006
Paramaribo
Suriname – South America

Sweden

Husqvarna AB
Gardena Division
S-561 82 Husqvarna
Gardenaorder@husqvarna.se

Switzerland / Schweiz

Husqvarna Schweiz AG
Consumer Products
Industriestrasse 10
5506 Mägenwil
Phone: (+41) (0) 62 887 37 90
info@gardena.ch

Turkey

Dost Bahçe Diş Ticaret
Müessesilik A.Ş
Yunus Mah. Adil Sok. No:3
Ic Kapi No: 1 Kartal
34873 Istanbul
Phone: (+90) 216 38 93 939
info@dostbahce.com.tr

Ukraine / Україна

ТОВ «Хускварна Україна»
вул. Васильківська, 34,
офіс 204-г
03022, м. Київ
Тел. (+38) 044 498 39 02
info@gardena.ua

Uruguay

FELI SA
Entre Rios 1083 CP 11800
Montevideo – Uruguay
Tel: (+598) 22 03 18 44
info@felisa.com.uy

Venezuela

Corporación Casa y Jardín C.A.
Av. Caroní, Edif. Trezmen, PB.
Colinas de Bello Monte.
1050 Caracas.
Tlf: (+58) 212 992 33 22
info@casayjardin.net.ve

9833-20.960.05/1119
© GARDENA
Manufacturing GmbH
D-89070 Ulm
http://www.gardena.com