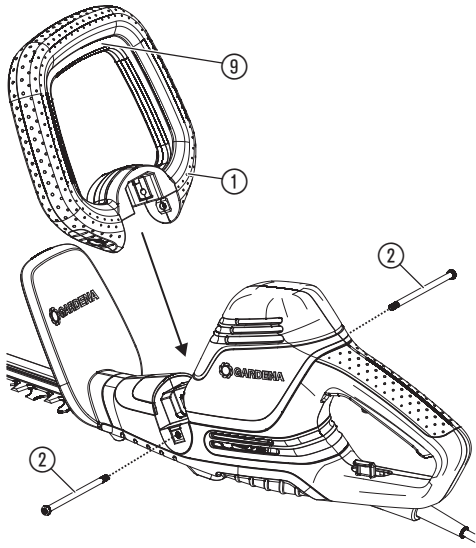


ComfortCut 550/50	Art. 9833
ComfortCut 600/55	Art. 9834
PowerCut 700/65	Art. 9835

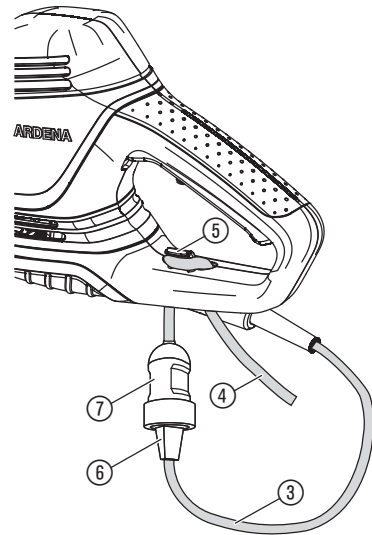
- | | |
|---|--|
| DE Betriebsanleitung
Elektro-Heckenschere | SK Návod na obsluhu
Elektrické nožnice na živý plot |
| EN Operator's manual
Electric Hedge Trimmer | EL Οδηγίες χρήσης
Ηλεκτρικό μπορντουροψάλιδο |
| FR Mode d'emploi
Taille-haies électrique | RU Инструкция по эксплуатации
Электрические кусторезы |
| NL Gebruiksaanwijzing
Elektrische heggenschaar | SL Navodilo za uporabo
Električne škarje za živo mejo |
| SV Bruksanvisning
Elektrisk Häcksax | HR Upute za uporabu
Električne škare za živicu |
| DA Brugsanvisning
Elektrisk hækkeklipper | SR/ Uputstvo za rad
BS Električne makaze za živicu |
| FI Käyttöohje
Sähkökäyttöinen aitaleikkuri | UK Інструкція з експлуатації
Електричний садовий секатор |
| NO Bruksanvisning
Elektrisk hekksaks | RO Instrucțiuni de utilizare
Trimmer-ul electric de tuns garduri vii |
| IT Istruzioni per l'uso
Tagliasiepi elettrica | TR Kullanma Kılavuzu
Elektrikli Çit Kesici |
| ES Instrucciones de empleo
Recortasetos eléctrico | BG Инструкция за експлоатация
Електрически храсторез за жив плет |
| PT Manual de instruções
Tesoura eléctrica de sebes | SQ Manual përdorimi
Gërshërë elektronike gardhishtesh |
| PL Instrukcja obsługi
Elektryczne nożyce do żywopłotu | ET Kasutusjuhend
Elektrilised hekiäärid |
| HU Használati utasítás
Elektromos sövénynyíró | LT Eksploatavimo instrukcija
Elektrinės gyvatvorių žirkklės |
| CS Návod k obsluze
Elektrické nůžky na živý plot | LV Lietošanas instrukcija
Elektriskais dzīvžogu trimmeris |

<p>DE Produkthaftung Wir weisen ausdrücklich darauf hin, dass wir in Übereinstimmung mit dem Produkthaftungsgesetz nicht für Schäden haften, die durch unsere Produkte entstehen, wenn diese unsachgemäß und nicht durch einen von uns autorisierten Servicepartner repariert wurden oder wenn keine Original GARDENA Teile oder von uns zugelassene Teile verwendet wurden.</p>
<p>EN Product liability In accordance with the German Product Liability Act, we hereby expressly declare that we accept no liability for damage incurred from our products where said products have not been properly repaired by a GARDENA-approved service partner or where original GARDENA parts or parts authorised by GARDENA were not used.</p>
<p>FR Responsabilité Conformément à la loi relative à la responsabilité du fait des produits défectueux, nous déclarons expressément par la présente que nous déclinons toute responsabilité pour les dommages résultant de nos produits, si lesdits produits n'ont pas été correctement réparés par un partenaire d'entretien agréé GARDENA ou si des pièces d'origine GARDENA ou des pièces agréées GARDENA n'ont pas été utilisées.</p>
<p>NL Productaansprakelijkheid Conform de Duitse wet inzake productaansprakelijkheid verklaren wij hierbij uitdrukkelijk dat wij geen aansprakelijkheid aanvaarden voor schade ontstaan uit onze producten waarbij deze producten niet zijn gerepareerd door een GARDENA-erkende servicepartner of waarbij geen originele GARDENA-onderdelen of onderdelen die door GARDENA zijn goedgekeurd zijn gebruikt.</p>
<p>SV Produktansvar I enlighet med tyska produktansvarslagar förklarar vi härmed uttryckligen att vi inte åtar oss något ansvar för skador som orsakas av våra produkter där produkterna inte har genomgått korrekt reparation från en GARDENA-godkänd servicepartner eller där originaldelar från GARDENA eller delar godkända av GARDENA inte använts.</p>
<p>DA Produktansvar I overensstemmelse med den tyske produktansvarslav erklærer vi hermed udtrykkeligt, at vi ikke påtager os noget ansvar for skader på vores produkter, hvis de pågældende produkter ikke er blevet repareret korrekt af en GARDENA-godkendt servicepartner, eller hvor der ikke er brugt originale GARDENA-reservedele eller godkendte reservedele fra GARDENA.</p>
<p>FI Tuotevastuu Saksan tuotevastuulain mukaisesti emme ole vastuussa laitteiden vaurioista, jos korjauksia ei ole tehnyt GARDENA:n hyväksymä huoltoliike tai jos niiden synnä on muiden kuin alkuperäisten GARDENA-varaosien tai GARDENA:n hyväksymien varaosien käyttö.</p>
<p>IT Responsabilità del prodotto In conformità con la Legge tedesca sulla responsabilità del prodotto, con la presente dichiariamo espressamente che decliniamo qualsiasi responsabilità per danni causati dai nostri prodotti qualora non siano stati correttamente riparati presso un partner di assistenza approvato GARDENA o laddove non siano stati utilizzati ricambi originali o autorizzati GARDENA.</p>
<p>ES Responsabilidad sobre el producto De acuerdo con la Ley de responsabilidad sobre productos alemana, por la presente declaramos expresamente que no aceptamos ningún tipo de responsabilidad por los daños ocasionados por nuestros productos si dichos productos no han sido reparados por un socio de mantenimiento aprobado por GARDENA o si no se han utilizado piezas originales GARDENA o piezas autorizadas por GARDENA.</p>
<p>PT Responsabilidade pelo produto De acordo com a lei alemã de responsabilidade pelo produto, declaramos que não nos responsabilizamos por danos causados pelos nossos produtos, caso os tais produtos não tenham sido devidamente reparados por um parceiro de assistência GARDENA aprovado ou se não tiverem sido utilizadas peças GARDENA originais ou peças autorizadas pela GARDENA.</p>
<p>PL Odpowiedzialność za produkt Zgodnie z niemiecką ustawą o odpowiedzialności za produkt, niniejszym wyraźnie oświadczamy, że nie ponosimy żadnej odpowiedzialności za szkody poniesione na skutek użytkowania naszych produktów, w przypadku gdy naprawa tych produktów nie była odpowiednio przeprowadzana przez zatwierdzonego przez firmę GARDENA partnera serwisowego lub nie stosowano oryginalnych części GARDENA albo części autoryzowanych przez tę firmę.</p>
<p>HU Termékszavatosság A németországi termékszavatossági törvénnyel összhangban ezennel nyomatékosan kijelentjük, hogy nem vállalunk felelősséget a termékeinkben keletkezett olyan károkért, amelyek valamely GARDENA által jóváhagyott szervizpartner által nem megfelelően végzett javításból adódtak, vagy amely során nem eredeti GARDENA alkatrészeket vagy a GARDENA által jóváhagyott alkatrészeket használtak fel.</p>
<p>CS Odpovědnost za výrobek V souladu s německým zákonem o odpovědnosti za výrobek tímto výslovně prohlašujeme, že nepřijímáme žádnou odpovědnost za poškození vzniklá na našich výrobcích, kdy zmíněné výrobky nebyly řádně opraveny schváleným servisním partnerem GARDENA nebo kdy nebyly použity originální náhradní díly GARDENA nebo náhradní díly autorizované společností GARDENA.</p>
<p>SK Zodpovednosť za produkt V súlade s nemeckými právnymi predpismi upravujúcimi zodpovednosť za výrobok týmto výslovné prehlasujeme, že nenesieme žiadnu zodpovednosť za škody spôsobené našimi výrobkami, v prípade ktorých neboli náležité opravy vykonané servisným partnerom schváleným spoločnosťou GARDENA alebo neboli použité diely spoločnosti GARDENA alebo diely schválené spoločnosťou GARDENA.</p>
<p>EL Ευθύνη προϊόντος Σύμφωνα με τον γερμανικό νόμο περί Ευθύνης για τα Προϊόντα, με το παρόν δηλώνουμε ρητώς ότι δεν αποδεχόμαστε καμία ευθύνη για τυχόν ζημιές που προκύπτουν από τα προϊόντα μας εάν αυτά δεν έχουν επισκευαστεί σωστά από κάποιον εγκεκριμένο συνεργάτη επισκευών της GARDENA ή εάν δεν έχουν χρησιμοποιηθεί αυθεντικά εξαρτήματα GARDENA ή εξαρτήματα εγκεκριμένα από την GARDENA.</p>
<p>SL Odgovornost proizvajalca V skladu z nemškimi zakoni o odgovornosti za izdelke, izrecno izjavljajo, da ne sprejemamo nobene odgovornosti za škodo, ki jo povzročijo naši izdelki, če teh niso ustrezno popravili GARDENINI odobreni servisni partnerji ali pri tem niso bili uporabljeni originalni GARDENINI nadomestni deli ali GARDENINIMI homologiranimi nadomestnimi deli.</p>
<p>HR Pouzdanost proizvoda Sukladno njemačkom zakonu o pouzdanosti proizvoda, ovime izričito izjavljujemo kako ne prihvaćamo nikakvu odgovornost za oštećenja na našim proizvodima nastala uslijed neispravnog popravka od strane servisnog partnera kojeg odobrava GARDENA ili uslijed nekorištenja originalnih GARDENA dijelova ili dijelova koje odobrava GARDENA.</p>
<p>RO Răspunderea pentru produs În conformitate cu Legea germană privind răspunderea pentru produs, declarăm în mod expres prin prezentul document că nu acceptăm nicio răspundere pentru defecțiunile suferite de produsele noastre atunci când acestea nu au fost reparate în mod corect de un atelier de service partener, aprobat de GARDENA, sau când nu au fost utilizate piese GARDENA originale sau piese autorizate de GARDENA.</p>
<p>BG Отговорност за вреди, причинени от стоки Съгласно германския Закон за отговорността за вреди, причинени от стоки, с настоящото изрично декларираме, че не носим отговорност за щети, причинени от нашите продукти, ако те не са били правилно ремонтирани от одобрен от GARDENA сервиз или ако не са използвани оригинални части на GARDENA или части, одобрени от GARDENA.</p>
<p>ET Tootevastutus Vastavalt Saksamaa tootevastutusseadusele deklareerime käesolevaga selgesõnaliselt, et me ei kanna mingisugust vastutust meie toodetest tingitud kahjude eest, kui need tooted ei ole korrektselt parandatud GARDENA heakskiidetud hoolduspartneri poolt või kui parandamisel ei ole kasutatud GARDENA originaalosi või GARDENA volitatud osi.</p>
<p>LT Gaminio patikimumas Mes aiškiai pareiškiame, kad, atsižvelgiant į Vokietijos gaminių patikimumo įstatymą, nepriisiame atsakomybės dėl bet kokios žalos, patirtos dėl mūsų gaminių, jeigu jie buvo netinkamai taisomi arba jų dalys buvo pakeistos neoriginaliomis GARDENA dalimis ar nepatvirtintomis dalimis, arba jeigu remonto darbai buvo atliekami ne GARDENA techninės priežiūros centro specialistų.</p>
<p>LV Atbildība par produkcijas kvalitāti Saskaņā ar Vācijas likumu par atbildību par produkcijas kvalitāti ar šo mēs paziņojam, ka neuzņemamies atbildību par bojājumiem, kas radušies, lietojot mūsu izstrādājumus, kuru remontu nav veicis uzņēmuma GARDENA apstiprināts apkopes partneris vai kuru remontam netika izmantotas oriģinālās GARDENA detaļas vai detaļas, kuru lietošanu apstiprinājis uzņēmums GARDENA.</p>

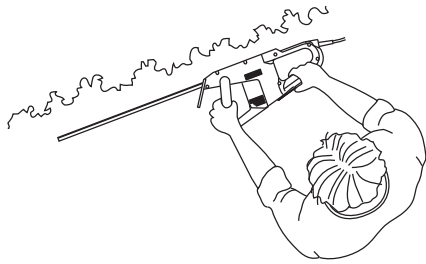
A1



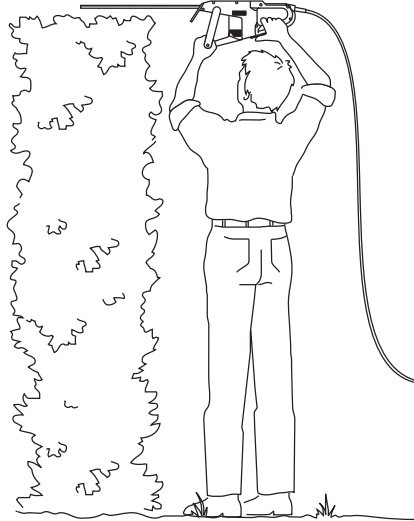
O1



O2



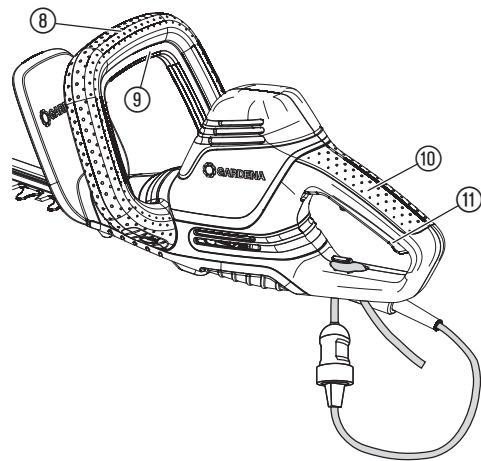
O3



O4



O5



Oversættelse af den originale vejledning.



Dette produkt er ikke beregnet til at blive anvendt af personer, der har reducerede fysiske, psykiske, sensoriske eller mentale evner eller mangler tilstrækkelig erfaring og/eller viden (dette gælder også børn), medmindre de er under opsyn af en person, der er ansvarlig for deres sikkerhed, eller som har givet dem anvisninger om korrekt anvendelse af produktet. Børn skal altid holdes under opsyn for at sikre, at de ikke leger med produktet. Vi anbefaler, at produktet ikke anvendes af unge under 16 år.

Tilsluttet anvendelse:

Den hækkeklipper GARDENA anvendes til at klippe hække, buske og græsbelægninger i private haver og kolonihaver.

Produktet er ikke egnet til langtidsbrug.

FARE! Legemsbeskadigelse! Brug ikke produktet til at slå græsplæner/plænekanter, til at neddele materialer eller lave kompost.

1. SIKKERHED

VIKTIGT!

Læs brugsvejledningen omhyggeligt og opbevar den i nærheden til senere brug.

Symboler på produktet:



Læs brugsvejledningen.



Bær altid et tilladt høreværn.
Bær altid tilladte sikkerhedsbriller.



Fare – hold hænderne borte fra kniven.



Må ikke udsættes for regn.



Træk straks stikket ud af stikdåsen, hvis ledningen har taget skade eller er skåret over.

Generelle sikkerhedshenvisninger

Generelle sikkerhedshenvisninger for elektrisk værktøj



ADVARSEL! Læs alle sikkerhedshenvisninger og alle anvisninger! Manglende overholdelse af sikkerhedshenvisningerne og anvisningerne kan medføre elektrisk stød, brand og/eller alvorlige personskader.

Opbevar alle sikkerhedshenvisninger og anvisninger til fremtidig brug.

Det i sikkerhedshenvisningerne brugte udtryk "elektrisk værktøj" henviser til eldrevne værktøj (med ledning) og til el-værktøj med genopladelig accu (trådløst).

1) Sikkerhed på arbejdspladsen

- Dit arbejdsområde skal være rent og godt oplyst.**
Uorden eller ikke oplyste arbejdsområder kan medføre ulykker.
- Undlad at arbejde med det elektriske værktøj i eksplosive omgivelser, hvori der befinder sig brandbare væsker, gas eller støv.**
Elektrisk værktøj frembringer gnister, som kan antænde støvet eller dampene.
- Hold børn og andre personer borte under brugen af det elektriske værktøj.** Hvis du bliver afledt, kan du miste kontrollen over apparatet.

2) Elektrisk sikkerhed

- Det elektriske værktøjs stik skal passe ind i stikdåsen. Stikket må ikke ændres på nogen måde. Undlad at bruge adaptere sammen med jordet elektrisk værktøj.**
Uændrede stik og passende stikdåser mindsker risikoen for et elektrisk stød.
- Undgå kropskontakt med jordede overflader som fx rør, radiatorer, komfurer og køleskabe.**
Faren ved et elektrisk stød er større, hvis din krop er jordet.
- Hold elektrisk værktøj borte fra regn eller fugt.**
At der trænger vand ind i et elektrisk værktøj, øger risikoen for et elektrisk stød.
- Undlad at bruge ledningen til at bære det elektriske værktøj i, til at hænge det op i eller til at trække stikket ud af stikdåsen. Hold ledningen borte fra varme, olie, skarpe kanter eller apparaters bevægelige dele.**
Skadede eller sammenfiltrede ledninger øger risikoen for et elektrisk stød.
- Hvis du arbejder med et elektrisk værktøj udendørs, bør du kun bruge forlængerledninger, som også er beregnet til udendørs brug.**
At bruge en forlængerledning, der er egnet til udendørs brug, mindsker risikoen for et elektrisk stød.
- Hvis det ikke kan undgås at bruge et elektrisk værktøj i fugtige omgivelser, brug et fejlstrømsrelæ.**
At bruge et fejlstrømsrelæ mindsker risikoen for et elektrisk stød.

3) Personers sikkerhed

- Vær opmærksom, se på det du laver, og brug fornuften, når du arbejder med et elektrisk værktøj. Undlad at bruge elektrisk værktøj, når du er træt eller påvirket af narko, alkohol eller medicin.**
Et øjeblikks uopmærksomhed under brugen af elektrisk værktøj kan føre til alvorlige personskader.
- Brug personligt sikkerhedsudstyr og altid sikkerhedsbriller.**
At bruge personligt sikkerhedsudstyr som støvmaske, skridsikre sikkerheds sko, sikkerhedshjelm eller høreværn kan, alt efter det elektriske værktøjs art og brug, mindske risikoen for personskader.
- Undgå at værktøjet tændes ved et uheld. Sørg for, at det elektriske værktøj er slukket, før du sætter dets stik i stikdåsen og/eller tilslutter den genopladelige accu, løfter værktøjet op eller bærer det.**
Hvis du har fingeren på kontakten, når du bærer det elektriske værktøj, eller sætter stikket i stikdåsen, mens apparatet er tændt, kan dette føre til ulykker.
- Fjern justeringsværktøjer eller skruenøgler, før du tænder for det elektriske værktøj.** Et værktøj eller en nøgle, der befinder sig i en roterende del af apparatet, kan medføre personskader.
- Undgå en unormal kropsholdning. Sørg for at stå sikkert og hold altid balancen.**
Derved kan du bedre kontrollere det elektriske værktøj i uventede situationer.
- Gå i egnet tøj. Undlad at gå i vide klæder eller smykker. Hold hår, klæder og handsker borte fra bevægelige dele.** Løs klædning, smykker eller langt hår kan blive grebet af dele, der bevæger sig.
- Hvis det er muligt at montere støvsugnings- og opsamlingsanordninger, bør du sikre dig, at disse er tilsluttet og bruges rigtigt.**
At bruge en støvsuger kan mindske faren pga. støv.

4) Det elektriske værktøjs brug og behandling

- Undlad at overbelaste apparatet. Brug det elektriske værktøj, der er beregnet til dit arbejde.** Med det passende elektriske værktøj arbejder du bedre og mere sikkert i det oplyste område.
- Undlad at bruge et elektrisk værktøj, hvis kontakt er i stykker.**
Et elektrisk værktøj, der ikke længere kan tændes eller slukkes, er farligt og skal repareres.
- Træk stikket ud af stikdåsen og/eller fjern den genopladelige accu, før du indstiller apparatet, udskifter tilbehør eller lægger apparatet fra dig.** Denne sikkerhedsregel forhindrer, at det elektriske værktøj tændes ved en fejl.
- Opbevar elektrisk værktøj, der ikke bruges, udenfor børns rækkevidde. Lad ikke personer, som ikke er fortrolige med dette apparat eller ikke har læst disse anvisninger, bruge apparatet.**
Elektrisk værktøj er farligt, hvis det bruges af uerfarne personer.
- Plej det elektriske værktøj med omhu. Kontroller at bevægelige dele fungerer perfekt og ikke klemmer, og om der er dele, der er knækket eller beskadiget på en sådan måde, at det elektriske værktøjs funktion er forringet. Få de skadede dele repareret, før apparatet bruges.**
Årsagen til mange ulykker er dårligt vedligeholdt elektrisk værktøj.
- Hold skærende værktøj skarpt og rent.**
Omhyggeligt plejet skærende værktøj med skarpe skærekanter sætter sig mindre fast og er lettere at arbejde med.
- Brug elektrisk værktøj, tilbehør, indsatsværktøj osv. i overensstemmelse med disse anvisninger. Tag derved hensyn til arbejdsforholdene og det arbejde, der skal udføres. At bruge elektrisk værktøj til andet, end hvad det er beregnet til, kan medføre farlige situationer.**

5) Service

Lad kun kvalificeret fagpersonale reparere dit elektriske værktøj og kun med originale reservedele.

Dermed sikrer du dig, at det elektriske værktøjs sikkerhed bevares.

Sikkerhedshenvisninger vedr. hækkeklippere:

- Hold alle legemsdele borte fra skærekniven. Forsøg ikke at fjerne materiale, mens kniven kører eller at holde fast i materiale, som skal skæres. Materiale, der har sat sig fast, fjernes udelukkende, mens apparatet er slukket. Et øjeblikks uopmærksomhed under brugen af hækkeklipperen kan føre til alvorlige personskader.**

- **Bær hækkeklipperen i håndtaget, mens kniven holder stille. Under transport eller opbevaring sæt altid sikkerhedsafdækningen på hækkeklipperen.**
Omhyggelig omgang med apparatet mindsker faren for personskade pga. kniven.
- **Hold det elektriske værktøj udelukkende ved de isolerede gribeblader, da skærekniven kan komme i berøring med strømledninger eller sin egen ledning.** *Skæreknivens kontakt med en strømførende ledning kan sætte apparatets dele af metal under strøm og forårsage et elektrisk stød.*
- **Hold ledningen borte fra skærområdet.** *Under arbejdsgangen kan ledningen være gemt i buskadsset og blive skåret over ved en fejl.*

Yderligere sikkerhedshenvisninger

Sikkerhed i arbejdsområdet

Brug kun produktet på den måde og til det arbejde, der er beskrevet i denne brugsanvisning.

Brugeren er ansvarlig i tilfælde af uheld eller ulykker der sker på andre personer eller deres ejendom.

Under drift og transport skal der holdes særligt øje med faren for andre personer. Snublefare. Hold øje med ledningen under arbejdet med produktet.

Advarsel! Når der bæres hørevern, og på grund af støjen fra produktet, er brugeren muligvis ikke opmærksom på personer i nærheden.

Brug ikke produktet, hvis et tordenvejr nærmer sig.

Brug ikke produktet i nærheden af vand.

Elektrisk sikkerhed



FARE! Hjertestop!

Produktet opretter et elektromagnetisk felt under driften. Dette felt kan under bestemte betingelser have indflydelse på funktionen af aktive eller passive medicinske implantater. For at udelukke livsfarlige situationer, der kan medføre slemme kvæstelser med døden til følge, bør personer med et medicinsk implantat sætte sig i forbindelse med en læge eller implantatets producent, inden dette produkt anvendes.

Produktet skal forsynes med strøm via et FI-relæ (RCD) med en nominal brydestrøm på højst 30 mA. Kontrollér fejlstrømsafbryderen, hver gang den bruges.

Før brug efterses produktets ledning for skader. Hvis der findes tegn på skader eller slid, skal ledningen udskiftes.

Hvis det er nødvendigt at udskifte strømledningen, skal dette gøres af producenten eller dennes repræsentant for at undgå en sikkerhedsrisiko.

Brug ikke produktet, hvis ledningerne er beskadiget eller slidt.

Hvis ledningen overskæres eller isoleringen bliver beskadiget, skal apparatet kobles fra strømforsyningen med det samme. Rør ikke ved ledningen, før strømmen er koblet fra.

Elledningen må ikke snoes, da snoede ledninger kan blive for varme og mindske produktets effektivitet.

Afbryd altid strømmen, før stikket, ledningsstikket eller en forlængerledning frakobles.

Sluk for produktet, tag stikket ud af stikkontakten, og kontrollér ledningen for beskadigelser og slid, før den ruller sammen og lægges væk. Reparér aldrig en beskadiget ledning. Send i stedet produktet til det nærmeste GARDENA servicecenter eller en forhandler, som er godkendt af GARDENA.

Rul altid ledningen forsigtigt sammen, undgå knæk.

Må kun anvendes til vekselstrøm som angivet på typepladen.

Slut ikke en jordforbindelse til produktet.

Hvis produktet starter utilsigtet, når elstikket er tilsluttet, afbryd straks strømforsyningen. Kontakt et GARDENA servicecenter for at få produktet efterset.

Kabler

Hvis der anvendes forlængerledninger, skal disse opfylde minimumskravene til tværsnit i tabellen nedenfor:

Spænding	Kabellængde	Tværsnit
220 – 240 V/50 Hz	Op til 20 m	1,5 mm ²
220 – 240 V/50 Hz	20 – 50 m	2,5 mm ²

1. Man kan bestille ledninger og forlængerledninger hos det lokale, godkendte servicecenter.
2. Brug kun forlængerledninger, der er særligt beregnet til udendørsbrug, og som opfylder en af følgende specifikationer: Almindeligt gummi (60245 IEC 53), almindeligt PVC (60227 IEC 53) eller almindeligt PCP (60245 IEC 57).
3. Hvis den korte forbindelsesledning beskadiges, skal den udskiftes af producenten, servicecenteret eller tilsvarende kvalificerede fagfolk for at undgå enhver risiko.

Personlig sikkerhed



FARE! Fare for kvælning!

Små dele kan nemt sluges. Der er risiko for, at små børn kan blive kvalt i polyposen. Hold små børn på afstand under monteringen.

Brug altid passende beklædning, beskyttelseshandsker og sikkerhedsfodtøj.

Undgå kontakt med klingeolien, især hvis du reagerer allergisk over for det.

Undersøg grundigt det område, hvor produktet skal bruges, og fjern alle kabler og andre uvedkommende ting.

Hold altid produktet korrekt med begge hænder og i begge håndtag.

Før brug af produktet og efter stød eller tab, skal maskinen kontrolleres for slitage og skader og om nødvendigt repareres.

Forsøg aldrig at anvende et produkt, der ikke er komplet, eller et produkt med ikke-godkendte ændringer.

Brug og pleje af elværktøj

Du skal vide, hvordan produktet stoppes i nødstilfælde.

Hold aldrig produktet i beskyttelsesafskærmningen.

Brug ikke produktet, hvis beskyttelsesudstyr (afskærmning, klingeafbryder) er beskadiget.

Brug ikke produktet, når du står på en stige.

Frakobl elledningen:

- Før produktet efterlades uden opsyn i en periode.
 - Før en blokering fjernes.
 - Før kontrol, rengøring eller reparation af produktet.
 - Hvis du rammer en genstand. Brug ikke produktet, før du er sikker på, at hele produktet er sikkert at bruge.
 - Hvis produktet begynder at vibrere på en unormal måde. Kontrollér med det samme. Overdrevede vibrationer kan medføre tilskadekomst.
 - Før du overdrager produktet til en anden person.
- Brug kun produktet i temperaturer mellem 0 – 40 °C.

Vedligeholdelse og opbevaring



Legemsbeskadigelse!

Undgå kontakt med klingerne.

→ **Frakobl strømstikket til produktet, og træk beskyttelseskappen hen over klingerne, når du afslutter eller afbryder arbejdet.**

For at sikre at produktet er i god arbejdstilstand, skal alle møtrikker, bolte og skruer altid være skruet godt fast.

Hvis produktet er blevet varmt under drift, skal det køles ned inden det lægges væk.

2. MONTERING



FARE! Legemsbeskadigelse!

Risiko for snitlæsioner hvis produktet utilsigtet starter.

→ **Frakobl strømstikket til produktet, og træk beskyttelseskappen hen over klingerne, før du samler produktet.**

Montering af det forreste håndtag [Fig. A1]:

1. Skub det forreste håndtag ① ind i hullet i produktet.
Sørg for, at det forreste håndtag ① er helt på plads, og at håndtagets hul flugter med gevindhullet.
2. Stik begge skruerne ② ind i gevindboringerne på produktet.
Tryk ikke på startknappen ⑨, mens du gør dette.
3. Spænd begge skruer ② med en skruetrækker.
Sørg for, at skruerne ② er helt tilspændt, og at startknappen ⑨ kan trykkes helt ind.

3. BETJENING



FARE! Legemsbeskadigelse!

Risiko for snitlæsioner hvis produktet utilsigtet starter.

→ **Frakobl strømstikket til produktet, og træk beskyttelseskappen hen over klingerne, før du tilslutter eller transporterer produktet.**

Sådan tilsluttes hækkeklipperen [Fig. O1]:



FARE! Risiko for elektrisk stød!

For at undgå beskadigelse af elledningen ③ skal forlængerledningen ④ sættes i ledningslåsen ⑤.

→ **Før du betjener produktet, indsættes forlængerkablet ④ i ledningslåsen ⑤.**

→ **Tag aldrig fat i beskyttelseskappen, når produktet tilsluttes.**

1. Lav en løkke på forlængerledningen ④, sæt løkken ind i ledningslåsen ⑤, og træk til.
2. Sæt produktets stik ⑥ i forlængerledningens stik ⑦.
3. Sæt forlængerledningen ④ i en 230 V-stikkontakt.

Arbejdspositioner:

Produktet kan betjenes i 3 indstillinger.

- Sideklipping [Fig. O2]
- Høj klipping [Fig. O3]
- Lav klipping [Fig. O4]

Sådan startes hækkeklipperen [Fig. O5]:

FARE! Legemsbeskadigelse!
Risiko for skader, hvis produktet ikke stopper, når du slipper startknappen.
 → Omgå ikke sikkerhedsanordninger eller -kontakter. Fastgør f.eks. ikke startknapperne ⑨/⑩ på håndtaget.

Start:

Produktet er udstyret med en tohåndssikkerhedsanordning (2 startknapper) for at forhindre, at produktet tændes utilsigtet.

1. Tag beskyttelseskappen af klingens.
2. Hold det forreste håndtag ⑨ med den ene hånd, og tryk på startknappen ⑨.
3. Hold det hovedhåndtaget ⑩ med den anden hånd, og tryk på startknappen ⑩.
 Produktet starter.

Stop:

1. Slip de to startknapper ⑨/⑩.
2. Sæt beskyttelseskappen hen over klingens.

4. VEDLIGEHOLDELSE

FARE! Legemsbeskadigelse!
Risiko for snitlæsioner hvis produktet utilsigtet starter.
 → Frakobl strømstikket til produktet, og træk beskyttelseskappen hen over klingens, før du vedligeholder produktet.

Rengøring af hækkeklipperen:

FARE! Risiko for elektrisk stød!
Fare for kvæstelser og risiko for beskadigelse af produktet.
 → Produktet må ikke rengøres med vand eller med en vandstråle (især ikke under højtryk).

1. Rengør produktet med en fugtig klud.
2. Rengør ventilationsrillerne med en blød børste (brug ikke en skrue-trækker).
3. Smør klingens med en lavviskositetsolie (f.eks. GARDENA vedligeholdelsesolie, varenr. 2366). Undgå kontakt med plastdele.

5. OPBEVARING

Ud-af-drifttagning:

Produktet skal opbevares utilgængeligt for børn.

1. Tag produktet ud af stikkontakten.
2. Rengør produktet (se 4. VEDLIGEHOLDELSE), og sæt beskyttelseskappen hen over klingens.
3. Opbevar produktet et frostfrit sted, inden den første frost sætter ind.

Bortskaffelse:

(iht. RL2012/19/EU)

Produktet må ikke bortskaffes via normalt husholdningsaffald. Det skal bortskaffes iht. de gældende lokale miljøforskrifter.

VIGTIGT!

→ Bring produktet hen til en miljøstation i nærheden.

6. FEJLAFHJÆLPNING

FARE! Legemsbeskadigelse!
Risiko for snitlæsioner hvis produktet utilsigtet starter.
 → Frakobl strømstikket til produktet, og træk beskyttelseskappen hen over klingens, før du foretager fejlfinding af produktet.

Problem	Mulig årsag	Afhjælpning
Produktet vil ikke starte	Forlængerledningen er frakoblet eller beskadiget.	→ Tilslut forlængerledningen, eller udskift den om nødvendigt.
	Kniven er blokeret.	→ Fjern forhindringen.
Produktet kan ikke længere standses.	Startknappen sidder fast.	→ Frakobl strømstikket, og løs startknappen.
Hækken klippes ikke med et rent snit	Klingen er sløv eller beskadiget.	→ Få klingens udskiftet af et GARDENA servicecenter.

BEMÆRK: Henvend dig til dit GARDENA Servicecenter i tilfælde af andre fejl. Reparationer må kun udføres af GARDENA Servicecentre eller af forhandlere, som er autoriseret af GARDENA.

7. TEKNISKE DATA

Elektrisk hækkeklipper	Enhed	Værdi (vare-nr. 9833)	Værdi (vare-nr. 9834)	Værdi (vare-nr. 9835)
Nominal effekt	W	550	600	700
Netspænding	V	230	230	230
Netfrekvens	Hz	50	50	50
Slag	1/min	3400	3400	3400
Klingens længde	cm	50	55	65
Afstand mellem klingens tænder	mm	27	27	27
Vægt	kg	3,6	3,7	3,9
Lydniveau L_{pA} ¹⁾ Usikkerhed K_{pA}	dB (A)	84 3	85 3	87 3
Lydeffektniveau L_{WA} ²⁾ : afmålt / garanti Usikkerhed K_{WA}	dB (A)	95 / 96 1,11	96 / 97 0,99	97 / 99 1,69
Hånd-arm-vibrationer a_{hvw} ¹⁾ Usikkerhed k_a	m/s ²	2,6 1,5	3,1 1,5	3,1 1,5

Målemetode iht.: ¹⁾ EN 60745-2-15 ²⁾ RL 2000/14/EC

BEMÆRK: Den anførte vibrationsemissionsværdi blev målt iht. en standardiseret kontrolmetode og kan bruges til at sammenligne elektriske værktøjer med hinanden. Denne værdi kan også bruges til en foreløbig vurdering af eksponeringen. Vibrationsemissionsværdien kan variere under værktøjets virkelige anvendelse.

8. TILBEHØR

GARDENA vedligeholdelsesolie	Forlænger klingens levetid.	vare-nr. 2366
GARDENA opsamlingspose Cut&Collect ComfortCut/PowerCut	Nem og behagelig opsamling af afklippet hæk.	vare-nr. 6002

9. SERVICE/GARANTI

Service:

Kontakt venligst adressen på bagsiden.

Garantierklæring:

I tilfælde af et garantikrav pålægges du ikke nogen gebyrer for de leverede tjenester.

GARDENA Manufacturing GmbH giver 2 års garanti fra det første køb hos forhandleren for alle originale og nye GARDENA produkter, hvis produkterne udelukkende er brugt privat. Denne producentgaranti gælder ikke for produkter, som er købt på et andenhåndsmarked. Denne garanti omfatter alle væsentlige mangler på produktet, som skyldes materiale- eller fabriktionsfejl. Denne garanti opfyldes ved at levere et fuldt funktionelt erstatningsprodukt eller ved reparation af de defekte produkt sendes til os gratis. Vi forbeholder os ret til at vælge mellem disse muligheder. Denne service er underlagt følgende bestemmelser:

- Produktet blev brugt til sin tilsigtede anvendelse i henhold til anbefalingerne i betjeningsvejledningen.
- Hverken køberen eller en tredjemand har forsøgt at åbne eller reparere produktet.
- Vedrørende driften blev der kun brugt originale GARDENA reservedele og sliddele.
- Forelæggelse af købsdokumentationen.

Normal slitage på dele og komponenter (eksempelvis på knive, knivfastgørelsesdele, turbiner, lamper, kile- og tandrem, hjul, luftfiltre, tændrør), optiske forandringer, samt slid- og forbrugsdele dækkes ikke af garantien.

Denne producentgaranti er begrænset til reserveleverance og reparation efter de nævnte betingelser. Andre krav over for os som producent, for eksempel om skadeserstatning, begrundes ikke i producentgarantien. Denne producentgaranti berører naturligvis **ikke** de eksisterende juridiske og kontraktmæssige krav over for forhandleren/sælgeren.

Producentgarantien er omfattet af Forbundsrepublikkens Tysklands lovgivning.

I tilfælde af garanti bedes du sende det defekte produkt retur sammen med en kopi af kassebonen og en beskrivelse af fejlen. Send det tilstrækkelig frankeret til GARDENA serviceadresse.

Sliddele:

Klingen og excenterdrevet er forbrugsvarer og er ikke omfattet af garantien.

Deutschland / Germany
GARDENA
Manufacturing GmbH
Central Service
Hans-Lorenser-Straße 40
D-89079 Ulm
Produktfragen:
(+49) 731 490-123
Reparaturen:
(+49) 731 490-290
service@gardena.com

Albania
COBALT Sh.p.k.
Rr. Siri Kodra
1000 Tirana

Argentina
Husqvarna Argentina S.A.
Av.del Libertador 5954 –
Piso 11 – Torre B
(C1428ARP) Buenos Aires
Phone: (+54) 11 5194 5000
info.gardena@
ar.husqvarna.com

Armenia
Garden Land Ltd.
61 Tigran Mets
0005 Yerevan

Australia
Husqvarna Australia Pty. Ltd.
Locked Bag 5
Central Coast BC
NSW 2252
Phone: (+61) (0) 2 4352 7400
customer.service@
husqvarna.com.au

Austria / Österreich
Husqvarna Austria GmbH
Industriezeile 36
4010 Linz
Tel.: (+43) 732 77 01 01-485
service.gardena@
husqvarnagroup.com

Azerbaijan
Firm Progress
a. Aliyev Str. 26A
1052 Bakı

Belgium
Husqvarna België nv/sa
Gardena Division
Rue Egide Van Ophem 111
1180 Uccle / Ukkel
Tel.: (+32) 2 720 92 12
info@gardena.be

Bosnia / Herzegovina
SILK TRADE d.o.o.
Industrijska zona Bukva bb
74260 Tešanj

Brazil
Husqvarna do Brasil Ltda
Av. Francisco Matarazzo,
1400 – 19º andar
São Paulo – SP
CEP: 05001-903
Tel: 0800-112252
marketing.br.husqvarna@
husqvarna.com.br

Bulgaria
AGROLAND България АД
бул. 8 Декември, №13
Офис 5
1700 Студентски град
София
Тел.: (+359) 24 66 69 10
info@agroland.eu

Canada / USA
GARDENA Canada Ltd.
100 Summerlea Road
Brampton, Ontario L6T 4X3
Phone: (+1) 905 792 93 30
info@gardenacanada.com

Chile
Maquinarias Agroforestales
Ltda. (Maga Ltda.)
Santiago, Chile
Avda. Chesterton
8355 comuna Las Condes
Phone: (+56) 2 202 4417
Dalton@maga.cl
Zipcode: 7560330

China
Husqvarna (Shanghai)
Management Co., Ltd.
富世华 (上海) 管理有限公司
3F, Benq Square B,
No207, Song Hong Rd.,
Chang Ning District,
Shanghai, PRC. 200335
上海市长宁区淞虹路207号明
基广场B座3楼, 邮编: 200335

Colombia
Husqvarna Colombia S.A.
Calle 18 No. 68 D-31, zona
Industrial de Montevideo
Bogotá, Cundinamarca
Tel. 571 2922700 ext. 105
jairo.salazar@
husqvarna.com.co

Costa Rica
Compania Exim
Euroberoamericana S.A.
Los Colegios, Moravia,
200 metros al Sur del Colegio
Saint Francis – San José
Phone: (+506) 297 68 83
exim_euro@racsa.co.cr

Croatia
Husqvarna Austria GmbH
Industriezeile 36
4010 Linz
Tel.: (+43) 732 77 01 01-485
service.gardena@
husqvarnagroup.com

Cyprus
Med Marketing
17 Digeni Akrita Ave
P.O. Box 27017
1641 Nicosia

Czech Republic
Husqvarna Česko s.r.o.
Türkova 2319/5b
149 00 Praha 4 – Chodov
Bezplatná infolinka:
800 100 425
servis@cz.husqvarna.com

Denmark
GARDENA DANMARK
Lejrvej 19, st.
3500 Værløse
Tlf.: (+45) 70 26 47 70
husqvarna@husqvarna.dk
www.gardena.com/dk

Dominican Republic
BOSQUESA, S.R.L
Carretera Santiago Licey
Km. 5 ½
Esquina Copal II.
Santiago
Dominican Republic
Phone: (+809) 736-0333
joserbosquesa@claro.net.do

Ecuador
Husqvarna Ecuador S.A.
Arupos E1-181 y 10 de
Agosto Quito, Pichincha
Tel. (+593) 22800739
francisco.jacome@
husqvarna.com.ec

Estonia
Husqvarna Eesti OÜ
Valdeku 132
EE-11216 Tallinn
info@gardena.ee

Finland
Oy Husqvarna Ab
Gardena Division
Lautatarhankatu 8 B/PL 3
00581 HELSINKI
www.gardena.fi

France
Husqvarna France
9/11 Allée des pierres mayettes
92635 Gennevilliers Cedex
France
http://www.gardena.com/fr
N° AZUR: 0 810 00 78 23
(Prix d'un appel local)

Georgia
Transporter LLC
8/57 Beliashvili street
0159 Tbilisi, Georgia
Phone: (+995) 322 14 71 71

Great Britain
Husqvarna UK Ltd
Preston Road
Aycliffe Industrial Park
Newton Aycliffe
County Durham
DL5 6UP
info.gardena@
husqvarna.co.uk

Greece
Π. ΠΑΠΑΔΟΠΟΥΛΟΣ ΑΕΒΕ
Λεωφ. Αθηνών 92
Αθήνα
T.K.104 42
Ελλάδα
Τηλ. (+30) 210 51 93 100
info@papadopoulos.com.gr

Hungary
Husqvarna Magyarország Kft.
Ezred u. 1-3
1044 Budapest
Telefon: (+36) 1 251-4161
vevoszolgalat.husqvarna@
husqvarna.hu

Iceland
Ó. Johnson & Kaaber
Tunguhalsi 1
110 Reykjavik
ooj@ojk.is

Ireland
Husqvarna UK Ltd
Preston Road
Aycliffe Industrial Park
Newton Aycliffe
County Durham
DL5 6UP
info.gardena@
husqvarna.co.uk

Italy
Husqvarna Italia S.p.A.
Via Santa Vecchia 15
23868 VALMADRERA (LC)
Phone: (+39) 0341.203.111
assistenza.italia@
it.husqvarna.com

Japan
KAKUICHI Co. Ltd.
Sumitomo Realty &
Development Kojimachi
BLDG., 8F
5-1 Nibannco
Chiyoda-ku
Tokyo 102-0084
Phone: (+81) 33 264 4721
m_ishihara@kaku-ichi.co.jp

Kazakhstan
LAMED Ltd.
155/1, Tazhibayevoi Str.
050060 Almaty
IP Schmidt
Abayavenue 3B
110 005 Kostanay

Korea
Kyung Jin Trading CO.,LTD.
107-4, SunDuk Bld.,
YangJae-dong,
Seocho-gu,
Seoul, (zipcode: 137-891)
Phone: (+82) (0)2 574-6300

Kyrgyzstan
Alye Maki
av. Moladaya Guardir J 3
720014
Bishkek

Latvia
Husqvarna Latvija SIA
Ulbrokas 19A
LV-1021 Rīga
info@gardena.lv

Lithuania
UAB Husqvarna Lietuva
Ateities pl. 77C
LT-52104 Kaunas
info@gardena.lt

Luxembourg
Magasins Jules Neuberger
39, rue Jacques Stas
Luxembourg-Gasperich 2549
Case Postale No. 12
Luxembourg 2010
Phone: (+352) 40 14 01
api@neuberger.lu

Mexico
AFOSA
Av. Lopez Mateos Sur # 5019
Col. La Calma 45070
Zapopan, Jalisco
Mexico
Phone: (+52) 33 3818-3434
icornejo@afosa.com.mx

Moldova
Convel S.R.L.
290A Muncesti Str.
2002 Chisinau

Netherlands
Husqvarna Nederland B.V.
GARDENA Division
Postbus 50131
1305 AC ALMERE
Phone: (+31) 36 521 00 10
info@gardena.nl

Neth. Antilles
Jonka Enterprises N.V.
Sta. Rosa Weg 196
P.O. Box 8200
Curaçao
Phone: (+599) 9 767 66 55
pgm@jonka.com

New Zealand
Husqvarna New Zealand Ltd.
PO Box 76-437
Manukau City 2241
Phone: (+64) (0) 9 9202410
support.nz@husqvarna.co.nz

Norway
Husqvarna Norge AS
Gardena Division
Trøskenveien 36
1708 Sarpsborg
info@gardena.no

Peru
Husqvarna Perú S.A.
Jr. Ramón Cárcamo 710
Lima 1
Tel: (+51) 1 3320400 ext. 416
juan.remuzgo@
husqvarna.com

Poland
Husqvarna
Poland Spółka z o.o.
ul. Wysockiego 15 b
03-371 Warszawa
Phone: (+48) 22 330 96 00
gardena@husqvarna.com.pl

Portugal
Husqvarna Portugal, SA
Lagoa - Albarraque
2635 - 595 Rio de Mouro
Tel.: (+351) 21 922 85 30
Fax : (+351) 21 922 85 36
info@gardena.pt

Romania
Madex International Srl
Soseaua Odaii 117-123,
RO 013603 București, S1
Phone: (+40) 21 352.76.03
madex@ines.ro

Russia / Россия
ООО „Хускварна“
141400, Московская обл.,
г. Химки,
улица Ленинградская,
владение 39, стр.6
Бизнес Центр
„Химки Бизнес Парк“,
помещение ОВ02_04
http://www.gardena.ru

Serbia
Domel d.o.o.
Autoput za Novi Sad bb
11273 Belgrade
Phone: (+381) 1 18 48 88 12
miroslav.jejina@domel.rs

Singapore
Hy-Ray PRIVATE LIMITED
40 Jalan Pemimpin
#02-08 Tat Ann Building
Singapore 577185
Phone: (+65) 6253 2277
shiyiing@hyray.com.sg

Slovak Republic
Husqvarna Česko s.r.o.
Türkova 2319/5b
149 00 Praha 4 – Chodov
Bezplatná infolinka:
800 154 044
servis@sk.husqvarna.com

Slovenia
Husqvarna Austria GmbH
Industriezeile 36
4010 Linz
Tel.: (+43) 732 77 01 01-485
service.gardena@
husqvarnagroup.com

South Africa
Husqvarna
South Africa (Pty) Ltd
Postnet Suite 250
Private Bag X6,
Cascades, 3202
South Africa
Phone: (+27) 33 846 9700
info@gardena.co.za

Spain
Husqvarna España S.A.
Calle de Rivas nº 10
28052 Madrid
Phone: (+34) 91 708 05 00
atencioncliente@gardena.es

Suriname
Agrofix n.v.
Verlengde Hogestraat #22
Phone: (+597) 472426
agrofix@sr.net
Pobox : 2006
Paramaribo
Suriname – South America

Sweden
Husqvarna AB
Gardena Division
S-561 82 Husqvarna
Gardenaorder@husqvarna.se

Switzerland / Schweiz
Husqvarna Schweiz AG
Consumer Products
Industriestrasse 10
5506 Mägenwil
Phone: (+41) (0) 62 887 37 90
info@gardena.ch

Turkey
Dost Bahçe Diş Ticaret
Müessesilik A.Ş
Yunus Mah. Adil Sok. No:3
Ic Kapi No: 1 Kartal
34873 Istanbul
Phone: (+90) 216 38 93 939
info@dostbahce.com.tr

Ukraine / Україна
ТОВ «Хускварна Україна»
вул. Васильківська, 34,
офіс 204-г
03022, м. Київ
Тел. (+38) 044 498 39 02
info@gardena.ua

Uruguay
FELI SA
Entre Ríos 1083 CP 11800
Montevideo – Uruguay
Tel: (+598) 22 03 18 44
info@felisa.com.uy

Venezuela
Corporación Casa y Jardín C.A.
Av. Caroní, Edif. Trezmen, PB.
Cofinas de Bello Monte.
1050 Caracas.
Tlf: (+58) 212 992 33 22
info@casayjardin.net.ve

9833-20.960.05/1119
© GARDENA
Manufacturing GmbH
D-89070 Ulm
http://www.gardena.com