



Gaminys 19095

LT Eksploatavimo instrukcija
Išmanusis kištukinis lizdas „**smart Power**“

GARDENA išmanusis kištukinis lizdas „smart Power“

1. SAUGA	4
2. NAUDOJIMAS	5
3. TECHNINĖ PRIEŽIŪRA	9
4. LAIKYMAS	9
5. GEDIMŲ ŠALINIMAS	10
6. TECHNINIAI DUOMENYS	11
7. SERVISAS/GARANTIJA	12

Instrukcijos originalo vertimas.



Saugumo sumetimais šiuo gaminiu draudžiama naudotis vaikams ir paaugliams iki 16 metų amžiaus bei asmenims, nesusipažinusiems su šia eksploataavimo instrukcija. Neįgalūs asmenys gali naudotis gaminiu tik jei yra prižiūrimi arba apmokyti atsakingo asmens. Vaikus reikia prižiūrėti, kad būtų užtikrinta, jog jie nežaidžia su gaminiu. Niekada nesinaudokite gaminiu pavargę, sergantys ar apsvaigę nuo alkoholio, narkotikų ar vaistų.

Naudojimas pagal paskirtį:

GARDENA išmanusis kištukinis lizdas „smart Power“ skirtas asmeniui naudoti namų ir mėgėjų soduose 230 V prietaisams valdyti.

GARDENA išmanusis kištukinis lizdas „smart Power“ yra GARDENA išmaniosios sistemos „smart Systems“ dalis ir gali būti programuojamas tik kartu su **GARDENA išmaniuoju šliuzu „smart Gateway“**.

1. SAUGA

Svarbu!

Prašom atidžiai perskaityti eksploataavimo instrukciją ir ją išsaugoti, kad galėtumėte dar kartą perskaityti.

Elektros sauga



PAVOJUS!
Širdies sustojimas!

Eksploataavimo metu šis gaminys sukuria elektromagnetinį lauką. Tam tikromis sąlygomis šis laukas gali aktyviai ar pasyviai paveikti medicininių implantų veikimą. Kad būtų išvengta pavojaus situacijų, kurios gali sukelti sunkius ar mirtinus sužalojimus, asmenys su mediciniais implantais prieš šio gaminio naudojimą turi pasikonsultuoti su savo gydytoju arba implantų gamintoju.



PAVOJUS!
Elektros smūgis!

Pavojus susižaloti dėl elektros smūgio.

Į gaminį srovė turi būti paduodama per FI jungiklį (RCD), kurio didžiausia nominali paleidimo srovė yra 30 mA.

Prieš įkišdami į lizdą, išjunkite prietaisą, kurį ketinate prijungti.

Prieš įkišdami į lizdą, perskaitykite prietaiso, kurį ketinate prijungti, eksploataavimo instrukciją.

Atjungę išmanųjį kištukinį lizdą nuo elektros srovės, palaukite apie 10 sekundžių, kol jį vėl galėsite prijungti prie elektros srovės.

Kištukinis lizdas turi būti netoli prietaiso ir lengvai prieinamas.

Gaminys apsaugotas temperatūros jungikliu, kuris išjungia gaminį, jei temperatūra aukštesnė nei 40 °C.

→ Leiskite gaminiui atvėsti, prieš pradėdami jį vėl eksploatuoti.

Asmeninė sauga



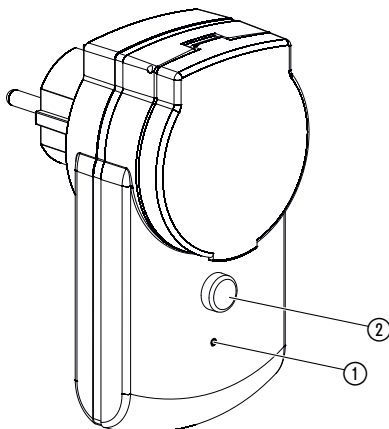
PAVOJUS!
Uždusimo pavojus!

Mažomis dalimis galima greitai užspringti. Dėl plastikinio maišelio mažiems vaikams kyla uždusimo pavojus. Todėl surinkimo metu maži vaikai turi būti kuo toliau nuo jūsų.

Gaminį galima eksploatuoti lauke, kai temperatūra yra nuo -20 °C iki +35 °C.

2. NAUDOJIMAS

Valdymo elementai / Šviesos diodo indikatorius:



① **Ryšio indikatoriaus šviesos diodas / Funkcija:**

- Žalias, mirksintis:** prisijungiant
- Žalias:** įjungtas
- Geltonas:** identifikavimas
- Raudonas:** ryšio klaida
- Nešviečia:** išjungtas

② **Įjungimo (išjungimo) mygtukas:**

Įjungimas ir išjungimas rankiniu būdu.

Valdymas GARDENA išmaniosios sistemos „smart system“ mobiliąja programėle:

GARDENA „smart system“ mobiliąja programėle bet kur ir bet kada galite valdyti visus GARDENA „smart system“ gaminius. Nemokamą

GARDENA „smart system“ mobiliąją programėlę galite parsisiųsti iš parduotuvės „Apple App Store“ ar „Google Play Store“.

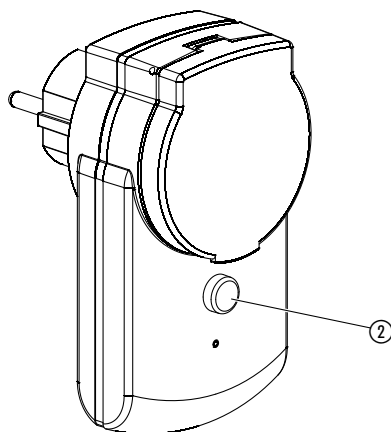
Kad būtų galima susieti, reikalingas su internetu sujungtas **GARDENA išmanusis šliuzas „smart Gateway“**. Visų GARDENA „smart system“ gaminių susiejimas atliekamas mobiliąja programėle. Vadovaukitės mobiliojoje programėle pateiktomis instrukcijomis.

Išmaniojo kištukinio lizdo nustatymai:

- Pagal grafiką „smart system“ mobiliojoje programėleje: įjungimas ir išjungimas.
- Pagal poreikį „smart system“ mobiliojoje programėleje: įjungimas ir išjungimas.

Gamykliniai nustatymai:

GARDENA išmanusis kištukini lizdas „smart Power“ gražinamas į gamyklinius nustatymus.



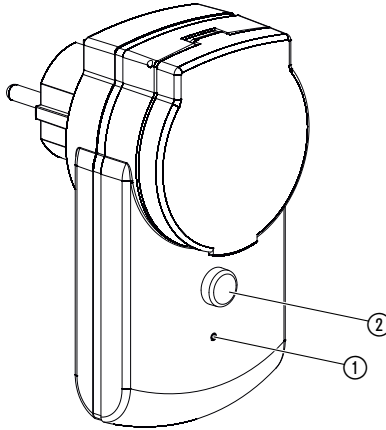
→ Spustelėkite grįžties mygtuką ②.
Naujas susiejimas.

- arba -

→ Grįžties mygtuką ② laikykite paspaudę ne trumpiau kaip 5 sekundes.
Panaikina esamą susiejimą ir leidžia susieti iš naujo, pvz., su kitu „Gateway“.

Ijungimas ir išjungimas rankiniu būdu ant išmaniojo kištukinio lizdo:

Išmanųjį kištukinį lizdą galima bet kada įjungti ar išjungti rankiniu būdu (įjungimas rankiniu būdu negalimas tik per susiejimo režimą). Taip pat ir programos valdomą įjungtą išmanųjį kištukinį lizdą galima išjungti anksčiau, nepakeitus programos duomenų.



1. Norėdami įjungti išmanųjį kištukinį lizdą rankiniu būdu (arba išjungti įjungtą išmanųjį kištukinį lizdą), paspauskite įjungimo (išjungimo) mygtuką ②.
Šviesos diodas ① šviečia žalia spalva.
2. Norėdami anksčiau išjungti išmanųjį kištukinį lizdą, paspauskite įjungimo (išjungimo) mygtuką ②.

Ijungimo trukmė (nuo 0 iki 59 min.) atitinka nustatymą GARDENA „smart system“ mobiliojoje programėlėje.

Jei programos valdomas išmanusis kištukinis lizdas buvo išjungtas rankiniu būdu, programos valdomas įjungimas nebegali būti tęsiamas.

Jei išmanusis kištukinis lizdas buvo įjungtas rankiniu būdu, o užprogramuotas įjungimas dubliuojasi su rankiniu būdu nustatyta įjungimo trukme, užprogramuotas įjungimo laikas blokuojamas.

Pavyzdys:

Išmanusis kištukinis lizdas įjungiamas rankiniu būdu 9.00 val., įjungimo trukmė 30 minučių. Programa, kurios įjungimo laikas yra tarp 9.00 ir 9.30 val., šiuo atveju nebus vykdoma.

3. TECHNINĖ PRIEŽIŪRA

Išmaniojo kištukinio lizdo valymas:

Negalima naudoti ėsdinančių arba šveičiamųjų valiklių.

→ Išmanųjį kištukinį lizdą valykite drėgna šluoste (nenaudokite tirpiklių).

4. LAIKYMAS

Naudojimo pabaiga

Gaminį laikykite vaikams neprieinamoje vietoje.

→ Nelaikykite išmaniojo kištukinio lizdo lauke, kai jo nenaudojate.

Šalinimas:

(pagal Direktyvą 2012/19/ES)



Gaminio negalima šalinti su įprastomis buitinėmis atliekomis. Jį reikia šalinti pagal galiojančius vietinius aplinkosaugos reikalavimus.

SVARBU!

Šalinkite gaminį vietiniame komunaliniame atliekų surinkimo ir perdirbimo punkte.

5. GEDIMŲ ŠALINIMAS

Problema	Galima priežastis	Sutrikimo/ gedimo pašalinimas
Nevykdoma perjungimo programa	Prieš tai išmanusis kištukinis lizdas buvo įjungtas rankiniu būdu.	→ Venkite galimo programų dubliavimosi.
Neveikia	Neįkištas išmanusis kištukinis lizdas.	→ Įkiškite išmanųjį kištukinį lizdą.
	Per karštas išmanusis kištukinis lizdas.	→ Ištraukite išmanųjį kištukinį lizdą ir leiskite atvėsti. Vėl įkiškite išmanųjį kištukinį lizdą.
		→ Saugokite išmanųjį kištukinį lizdą nuo tiesioginių saulės spindulių.
Neįmanoma prisijungti (integracija)	Nėra radijo ryšio su „Gateway“.	→ Parinkite kitą išmaniojo kištukinio lizdo ar „Gateway“ vietą.
	Netiekama elektros energija.	→ Patikrinkite elektros energijos tiekimą lizdui.
Išmanusis kištukinis lizdas nereaguoja	Nėra radijo ryšio su „Gateway“.	→ Patikrinkite radijo ryšį su „Gateway“.



PASTABA: Kitų sutrikimų/gedimų atveju kreipkitės į GARDENA serviso centrą. Remontą gali atlikti tiktai GARDENA serviso centrai bei specializuoti prekybininkai, kuriuos įgaliojo firma GARDENA.

6. TECHNINIAI DUOMENYS

<i>Išmanusis kištukinis lizdas „smart Power“</i>	Vienetas	Vertė (gaminys 19095)
Darbinė temperatūra (lauke)	°C	-20 °C – +35 °C
<i>Vidaus SRD (mažojo nuotolio radijo ryšio įrenginiai)</i>		
Dažnių diapazonas	MHz	863 – 870
Maksimali spinduliuotės galia	mW	25
Laisvos erdvės radijo ryšio veikimo nuotolis (apie)	m	100
Tinklo įtampa	V (AC)	230
Tinklo dažnis	Hz	50
Maks. išėjimo srovė	A	16
Maks. išėjimo galia	W	3680

ES atitikties deklaracija:

GARDENA Manufacturing GmbH patvirtina, kad radijo ryšio įrenginių tipas (gaminys 19095) atitinka Direktyvą 2014/53/ES.

Visą ES atitikties deklaracijos tekstą galite rasti šiuo interneto adresu:

<http://www.gardena.com/int/support/safety-regulations>

7. SERVISAS/GARANTIJA

Servisas:

Prašome kreiptis adresu, esančiu kitoje pusėje.

Garantijos dokumentas:

Jei atsitiks kas nors, kas numatyta garantiniame pareiškimė, paslaugos teikėjas paslaugą teiks nemokamai.

GARDENA Manufacturing GmbH visiems originaliems naujiems GARDENA gaminiams suteikia 2 metų garantiją nuo pirmojo pirkimo dienos pas prekybininką, jei gaminiai buvo naudojami tiktai asmeniniams tikslams. Antrinėse rinkose pirktiems gaminiams ši gamintojo garantija negalioja. Ši garantija taikoma visiems esminiams gaminio trūkumams, kurie akivaizdžiai atsirado dėl medžiagos defektų ar gamybos klaidų. Garantija bus vykdoma suteikiant dirbantį pakaitinį produktą arba pataisant sugedusį mums nemokamai atsiųstą produktą; pasilikame sau teisę, kurią iš šių parinkčių pasirinkti. Ši paslauga teikiama atsižvelgiant į toliau nurodytas sąlygas.

- Įrenginys naudotas tik tiems tikslams, kuriems jis yra skirtas, kaip rekomenduojama naudojimo instrukcijose.
- Nei pirkėjas, nei trečiasis asmuo nebandė atidaryti ar remontuoti gaminio.
- Eksploatavimui buvo naudojamos tiktai originalios GARDENA atsarginės ir susidėvinčios dalys.
- Pateikiamas pirkimo dokumentas.

Įprastiniam dalių ir komponentų (pavyzdžiui, geležčių, geležčių tvirtinimo dalių, turbinų, elektros lempučių, trapecinių ir krumpliutų diržų, rotorų, oro filtrų, žvakų) susidėvimui, vizualiniams pokyčiams bei susidėvėjimo ir suvartojimo dalims garantija netaikoma.

Gamintojo garantija apsiriboja pakeitimu arba trūkumų pašalinimu pagal anksčiau nurodytas sąlygas. Kitos pretenzijos mums, kaip gamintojui, pvz., dėl žalos atlyginimo, pagal gamintojo garantiją nėra pagrįstos. Ši gamintojo garantija, savaimė suprantama, **neturi įtakos** prekybininkui/pardavėjui reiškiams garantinėms pretenzijoms pagal įstatymą arba sutartį.

Gamintojo garantijai taikoma Vokietijos Federacinės Respublikos teisė.

Garantiniu atveju prašom atsiųsti sugedusį gaminį su pirkimo dokumento kopija ir gedimo aprašymu apmokėjus siuntimo išlaidas GARDENA servisui adresu.

Gaminio patikimumas:

Mes aiškiai pareiškiame, kad, atsižvelgiant į Vokietijos gaminių patikimumo įstatymą, neprisiimame atsakomybės dėl bet kokios žalos, patirtos dėl mūsų gaminių, jeigu jie buvo netinkamai taisomi arba jų dalys buvo pakeistos neoriginaliomis GARDENA dalimis ar nepatvirtintomis dalimis, arba jeigu remonto darbai buvo atliekami ne GARDENA techninės priežiūros centro specialistų.

Deutschland / Germany
GARDENA
Manufacturing GmbH
Central Service
Hans-Lorenser-Straße 40
D-99079 Ulm
Produktfragen:
(+49) 731 490-123
Reparaturen:
(+49) 731 490-290
service@gardena.com
http://www.gardena.com

Albania
KRAFT SHPK
Autostrada Tirane-Durres
Km 7
1051 Tirane

Argentina
ROBERTO C. RUMBO S.R.L.
Predio Norlog
Lote 7
Benavides, ZC:1621
Buenos Aires
ventas@rumbosr.com.ar

Armenia
Garden Land Ltd.
61 Tigran Mets
0005 Yerevan

Australia
Husqvarna Australia Pty. Ltd.
Locked Bag 5
Central Coast BC
NSW 2252
Phone: (+61) (0) 2 4352 7400
customer.service@
husqvarna.com.au

Austria / Österreich
Husqvarna Austria GmbH
Industriezeile 36
4010 Linz
Tel.: (+43) 732 77 01 01-485
service.gardena@
husqvarnagroup.com

Azerbaijan
Firm Progress
a. Aliyev Str. 26A
1052 Baku

Belarus
Private Enterprise
"Master Garden"
Minsk
Sharangovich str., 7a
Phone: (+375) 17 257-00-33
Mob.: (+375) 29 676-16-09
mg@mastergarden.by

Belgium
Husqvarna Belgium nv
Gardena Division
Leuvensesteenweg 542
Planet II E
1930 Zaventem
België

Bosnia / Herzegovina
SILK TRADE d.o.o.
Industrijska zona Bukva bb
74260 Tešanj

Brazil
Husqvarna do Brasil Ltda
Av. Francisco Matarazzo,
1400 – 19º andar
São Paulo – SP
CEP: 05001-903
Tel: 0800-112252
marketing.br.husqvarna@
husqvarna.com.br

Bulgaria
AGROLAND България АД
бул. 8 Декември, №13
Офис 5
1700 Студентски град
София
Тел.: (+359) 24 666 69 10
info@agroland.eu

Canada / USA
GARDENA Canada Ltd.
100 Summerlea Road
Brampton, Ontario L6T 4X3
Phone: (+1) 905 792 93 30
info@gardena.ca

Chile
REPRESENTACIONES
JCE S.A.
Av. Del Valle Norte 857,
Piso 4
Santiago RM
Phone: (+56) 2 24142560
contacto@jce.cl

China
Husqvarna (Shanghai)
Management Co., Ltd.
富世华 (上海) 管理有限公司
3F, Benq Square B,
No207, Song Hong Rd.,
Chang Ning District,
Shanghai
PRC. 200335

上海市长宁区淞虹路207号明
基广场B座3楼, 邮编: 200335

Colombia
Husqvarna Colombia S.A.
Calle 18 No. 68 D-31, zona
Industrial de Montevideo
Bogotá, Cundinamarca
Tel. 571 2922700 ext. 105
jairo.salazar@
husqvarna.com.co

Costa Rica
Compania Exim
Euroberoamericana S.A.
Los Colegios, Moravia,
200 metros al Sur del Colegio
Saint Francis – San José
Phone: (+506) 297 68 83
exim_euro@racsa.co.cr

Croatia
Husqvarna Austria GmbH
Industriezeile 36
4010 Linz
Tel.: (+43) 732 77 01 01-485
service.gardena@
husqvarnagroup.com

Cyprus
Med Marketing
17 Digeni Akritia Ave
P.O. Box 27017
1641 Nicosia

Czech Republic
Husqvarna Česko s.r.o.
Türkova 2319/5b
149 00 Praha 4 – Chodov
Bezplatná infolinka:
800 100 425
servis@cz.husqvarna.com

Denmark
GARDENA DANMARK
Lejrvvej 19, st.
3500 Værløse
Tlf.: (+45) 70 26 47 70
husqvarna@husqvarna.dk
www.gardena.com/dk

Dominican Republic
BOSQUESA, S.R.L.
Carretera Santiago Lacey
Km 5 ½
Esquina Copal II.
Santiago
Dominican Republic
Phone: (+809) 736-0333
josebosquesa@claro.net.do

Ecuador
Husqvarna Ecuador S.A.
Arupos E1-181 y 10 de
Agosto Quito, Pichincha
Tel: (+593) 22800739
francisco.jacome@
husqvarna.com.ec

Estonia
Husqvarna Eesti OÜ
Valdeku 132
EE-11216 Tallinn
info@gardena.ee

Finland
Oy Husqvarna Ab
Gardena Division
Lautatarinkatu 8 B / PL 3
00581 HELSINKI
www.gardena.fi

France
Husqvarna France
9/11 Allée des pierres mayettes
92635 Genevilliers Cedex
France
http://www.gardena.com/fr
N° AZUR: 0 810 00 73 23
(Prix d'un appel local)

Georgia
Transporter LLC
8/57 Bellashvili street
0159 Tbilisi, Georgia
Phone: (+995) 322 14 71 71

Great Britain
Husqvarna UK Ltd
Preston Road
Kyrle Industrial Park
Newtown Aycliffe
County Durham
DL5 6UP
info.gardena@
husqvarna.co.uk

Greece
Π. ΠΑΠΑΔΟΠΟΥΛΟΣ ΑΕΒΕ
Λεωφ. Αθηνών 92
Αθήνα
T.K. 104 42
ΕΛΔόδα
Τηλ. (+30) 210 5193 100
info@papadopoulos.com.gr

Hungary
Husqvarna Magyarorszag Kft.
Ezred u. 1-3
1044 Budapest
Telefon: (+36) 1 251-4161
vevoszolgalat.husqvarna@
husqvarna.hu

Iceland
BYKO ehf.
Bildshófa 20
110 Reykjavik

Ireland
Husqvarna UK Ltd
Preston Road
Aycliffe Industrial Park
Newton Aycliffe
County Durham
DL5 6UP
info.gardena@
husqvarna.co.uk

Italy
Husqvarna Italia S.p.A.
Via Santa Vecchia 15
23868 VALMADRERA (LC)
Phone: (+39) 0341.203.111
assistenza.italia@
it.husqvarna.com

Japan
Husqvarna Zenoh Co., Ltd.
1-9 Minamida
Kawagoe
350-1165 Saitama
gardena-jp@
husqvarnagroup.com

Kazakhstan
LAMED Ltd.
155/1, Tazhibayevoy Str.
050060 Almaty
IP Schmidt
Abayavenue 3B
110 005 Kostanay

Korea
Kyung Jin Trading CO.,LTD.
107-4, SunDuk Bld.,
YangJae-dong,
Seochu-gu,
Seoul, (zipcode: 137-891)
Phone: (+82) (0)2 574-6300

Kyrgyzstan
Alye Maki
av. Moladaya Guardir J 3
720014
Bishkek

Latvia
Husqvarna Latvija SIA
Ulbrokas 19A
LV-1021 Riga
info@gardena.lv

Lithuania
UAB Husqvarna Lietuva
Atetiles pl. 77C
LT-52104 Kaunas
info@gardena.lt

Luxembourg
Magasins Jules Neuberg
39, rue Jacques Stas
Luxembourg-Gasperich 2549
Case Postale No. 12
Luxembourg 2010
Phone: (+352) 40 14 01
api@neuberg.lu

Mexico
AFOSA
Av. Lopez Mateos Sur # 5019
Col. La Calma 45070
Zapopan, Jalisco
Mexico
Phone: (+52) 33 3818-3434
cornejo@afosa.com.mx

Moldova
Convel S.R.L.
290A Muncești Str.
2002 Chisinau

Netherlands
Husqvarna Nederland B.V.
GARDENA Division
Postbus 50131
1305 AC ALMERE
Phone: (+31) 36 521 00 10
info@gardena.nl

Neth. Antilles
Jonka Enterprises N.V.
Sta. Rosa Weg 196
P.O. Box 8200
Curaçao
Phone: (+599) 9 767 66 55
pjm@jonka.com

New Zealand
Husqvarna New Zealand Ltd.
PO Box 76-437
Manukau City 2241
Phone: (+64) (0) 9 9202410
support.nz@husqvarna.co.nz

Norway
Husqvarna Norge AS
Gardena Division
Troksenveien 36
1708 Sarpsborg
info@gardena.no

Peru
Husqvarna Perú S.A.
Jr. Ramón Cárcamo 710
Lima 1
Tel: (+51) 1 3320 400
ext. 416
juan.remuzgo@
husqvarna.com

Poland
Husqvarna
Poland Spółka z o.o.
ul. Wysockiego 15 b
03-371 Warszawa
Phone: (+48) 22 330 96 00
gardena@husqvarna.com.pl

Portugal
Husqvarna Portugal, SA
Lagoa – Albarque
2635 – 595 Rio de Mouro
Tel.: (+351) 21 922 85 30
Fax : (+351) 21 922 85 36
info@gardena.pt

Romania
Madex International Srl
Soseaua Odaiei 117-123,
RO 013603 București, S 1
Phone: (+40) 21 352.76.03
madex@ines.ro

Russia / Россия
ООО „Хускарна“
141400, Московская обл.,
г. Химки,
улица Ленинградская,
владение 39, стр.6
Бизнес Центр
„Химки Бизнес Парк“,
помещение 0Б02. 04
http://www.gardena.ru

Serbia
Domet d.o.o.
Autopul za Novi Sad bb
11273 Belgrade
Phone: (+381) 1 18 48 88 12
milorav.lejina@domet.rs

Singapore
Hy-Ray PRIVATE LIMITED
40 Jalan Pemimpin
#02-08 Tat Ann Building
Singapore 57185
Phone: (+65) 6253 2277
shiyang@hyray.com.sg

Slovak Republic
Husqvarna Cesko s.r.o.
Türkova 2319/5b
149 00 Praha 4 – Chodov
Bezplatná infolinka: 800 154 044
servis@sk.husqvarna.com

Slovenia
Husqvarna Austria GmbH
Industriezeile 36
4010 Linz
Tel.: (+43) 732 77 01 01-485
service.gardena@
husqvarnagroup.com

South Africa
Husqvarna South Africa (Pty) Ltd
Postnet 2560
Private Bag 25
Cascades, 3202, South Africa
Phone: (+27) 33 846 9700
info@gardena.co.za

Spain
Husqvarna España S.A.
C/ de Rivas nº 10
28052 Madrid
Phone: (+34) 91 708 05 00
atencioncliente@gardena.es

Suriname
Deto Handelsmaatschappij N.V.
Kerkkampweg 27-74
P.O.Box: 12782
Paramaribo – Suriname
South America
Phone: (+597) 438050
www.deto.sr

Sweden
Husqvarna AB/
GARDENA Sverige
Drotninggatan 2
561 82 Huskvarna Sverige

Switzerland / Schweiz
Husqvarna Schweiz AG
Consumer Products
Industriestrasse 10
5506 Mägenwil
Phone: (+41) (0) 62 887 37 90
info@gardena.ch

Turkey
Dost Bahçe Diş Ticaret
Müesseslik A.Ş.
Yunus Mah. Adil Sok. No:3
İç Kapı No: 1 Kartal
34873 İstanbul
Phone: (+90) 216 38 93 939
info@dostbahce.com.tr

Ukraine / Україна
ТОВ «Хускарна Україна»
вул. Васильківська, 34,
одис 204-р
03022, м. Київ
Тел. (+38) 0 800 504 804
info@gardena.ua

Uruguay
FELI SA
Entre Rios 1083 CP 11800
Montevideo – Uruguay
Tel: (+598) 22 03 18 44
info@felisa.com.uy

Venezuela
Corporación Casa y Jardín C.A.
Av. Caroni, Edif. Trezmen, PB.
Colinas de Bello Monte.
1050 Caracas.
Tlf: (+58) 212 992 33 22
info@casayjardin.net.ve

19095-20.962.01/120
© GARDENA Manufacturing GmbH
D-89079 Ulm
http://www.gardena.com