

1,25 l Art. 814

DE Betriebsanleitung
Drucksprüher

EN Operating Instructions
Pressure Sprayer

FR Mode d'emploi
Pulvérisateur

NL Gebruiksaanwijzing
Drukspuit

SV Bruksanvisning
Tryckspruta

DA Brugsanvisning
Tryksprøjte

FI Käyttöohje
Paineruisku

NO Bruksanvisning
Trykksprøyte

IT Istruzioni per l'uso
Irroratore a pressione

ES Instrucciones de empleo
Pulverizador a presión

PT Manual de instruções
Pulverizador de pressão

PL Instrukcja obsługi
Opryskiwacz ciśnieniowy

HU Használati utasítás
Nyomáspermetező

CS Návod k obsluze
Tlakový rozprašovač

SK Návod na obsluhu
Tlakový rozprašovač

EL Οδηγίες χρήσης
Ψεκαστήρας Πρωτίεσης

RU Инструкция по эксплуатации
Опрыскиватель

SL Navodilo za uporabo
Tlačni škroplilnik

HR Uputa za upotrebu
Pneumatska prskalica

SR/ Uputstvo za rad
Prskalica pod pritiskom

UK Інструкція з експлуатації
Обприскувач

RO Instrucțiuni de utilizare
Pulverizator cu precompresie

TR Kullanma Kılavuzu
Basıncılı Sprey

BG Инструкция за експлоатация
Пръскачка

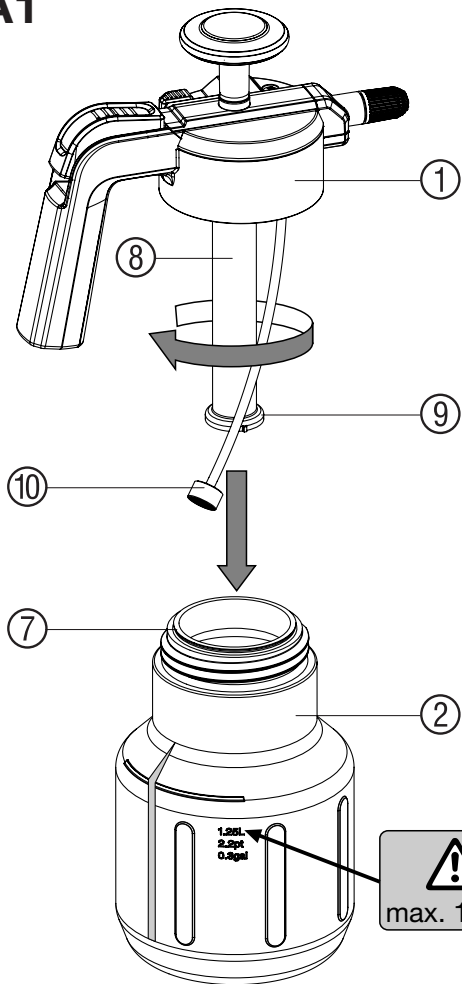
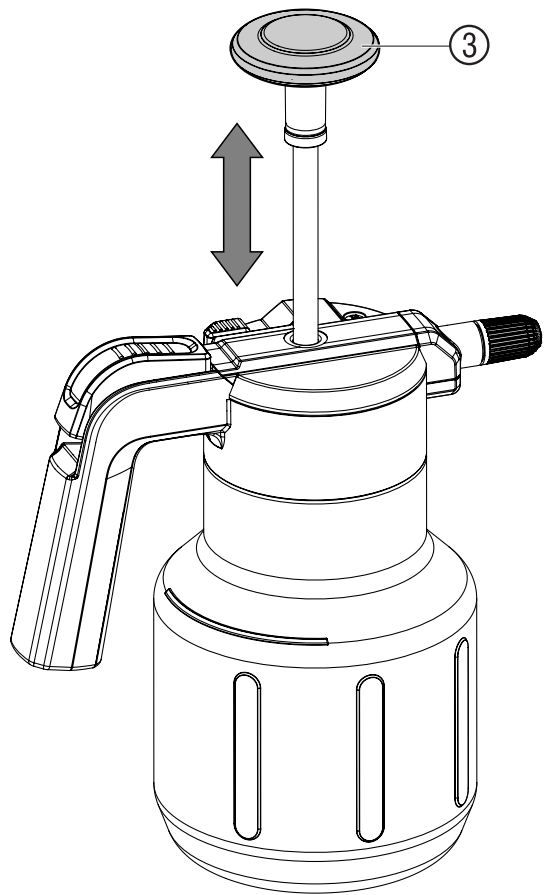
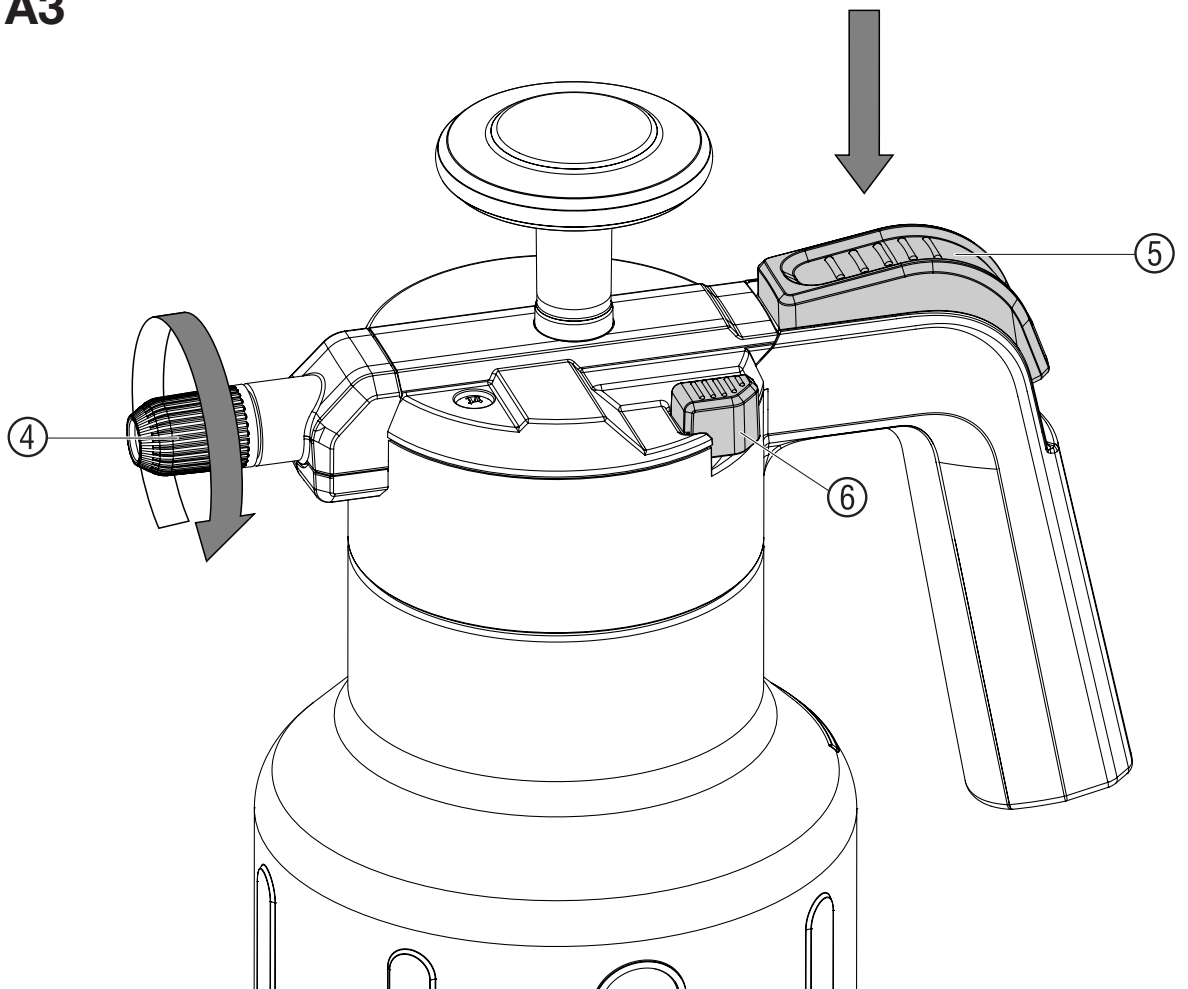
SQ Manual përdorimi
Bombol sprucimi me presion

ET Kasutusjuhend
Survepihusti

LT Naudojimosi instrukcija
Slėginis purkštuvas

LV Lietošanas instrukcija
Spiediena smidzinātājs

ZH 操作说明书
压力喷雾器

A1**A2****A3**

GARDENA Irroratore a pressione 1,25 l

Questa è la traduzione dal testo originale tedesco delle istruzioni per l'uso. Si imparerà così a conoscere il prodotto e ad usarlo correttamente. Prima di mettere in uso l'irroratore a pressione, si raccomanda di leggere attentamente le istruzioni e di attenersi alle avvertenze ivi riportate. Per motivi di sicurezza, bambini, giovani sotto i 16 anni e tutti coloro che non hanno preso visione delle istruzioni non devono utilizzare l'irroratore. Non utilizzare mai il prodotto quando si è stanchi, malati o sotto l'influenza di alcool, sostanze stupefacenti o farmaci. Conservare le istruzioni in un luogo sicuro.

1. Modalità d'impiego dell'irroratore a pressione

Settore d'utilizzo:

L'irroratore a pressione GARDENA è un prodotto concepito per uso privato in ambito domestico. Non è pertanto previsto il suo impiego in impianti pubblici, parchi, campi sportivi, o in agricoltura e silvicoltura. Va utilizzato per nebulizzare prodotti liquidi non solventi¹⁾, antiparassitari¹⁾, diserbanti¹⁾, concimi¹⁾, detersivi per vetri¹⁾, cere e conservanti per auto¹⁾. Per un uso corretto dell'irroratore, si raccomanda di attenersi alle istruzioni del fabbricante.

¹⁾ Conformemente alla legislazione vigente sull'impiego di fitofarmaci e detersivi, vanno utilizzati esclusivamente i prodotti omologati, acquistabili presso i rivenditori specializzati autorizzati.

Nota bene:

Per ragioni di incolumità personale l'irroratore GARDENA deve essere impiegato esclusivamente per le sostanze liquide indicate dal fabbricante. Non è parimenti consentito utilizzare acidi, disinfettanti e impregnanti, detersivi aggressivi o contenenti solventi, benzina od olio lubrificante. Si raccomanda di utilizzare solamente fitofarmaci autorizzati dal Ministero della Sanità che, allo stato attuale, non risultano poter danneggiare in alcun modo i materiali di fabbricazione dell'attrezzo. Se si spruzzano insetticidi, erbicidi o altre sostanze liquide per le quali il fabbricante ha disposto particolari norme di sicurezza, si raccomanda di seguirle scrupolosamente.

2. Norme di sicurezza

Incolumità personale:

Si raccomanda di attenersi sempre alle avvertenze qui di seguito specificate. Finché l'irroratore è sotto pressione, non aprirlo o non svitarne mai l'ugello. Per ragioni di incolumità personale non collegare mai l'irroratore a un compressore. Mettere l'irroratore a pressione sempre in posizione verticale prima di azionare la valvola limitatrice ⑥ (fig. A3). Prima di aprire l'irroratore a pressione, scaricare completamente la pressione azionando la valvola limitatrice. Pericolo! I piccoli pezzi, in fase di montaggio, potrebbero essere ingoiati; rischio di soffocamento causato dal sacchetto in polietilene. Tenere lontano i bambini più piccoli in fase di montaggio.

Avvertenze d'uso:

Prima di ogni impiego controllare le condizioni dell'irroratore. Non lasciare mai incustodito per lungo tempo l'irroratore pieno e sotto pressione. Tenere l'irroratore lontano dalla portata dei bambini. Ricordarsi che la responsabilità fa capo direttamente a chi detiene o usa l'attrezzo. Tenere l'irroratore lontano da fonti di calore e non lasciarlo esposto ai raggi diretti del sole. Evitare saldamente a mano lo spruzzatore ① (non utilizzare attrezzi) facendo attenzione che la guarnizione circolare ⑦ si trovi in posizione corretta (fig. A1).

Pulizia:

Dopo ogni utilizzo scaricare la pressione, svuotare il serbatoio, pulirlo accuratamente, sciacquarlo sotto l'acqua corrente e lasciarlo aperto affinché si asciughi bene. Per lo smaltimento dei liquidi residui, attenersi alle disposizioni comunali vigenti. Dovendo sostituire il liquido da spruzzare, pulire sempre bene l'irroratore per evitare possibili reazioni chimiche. Se si utilizzano diversi irroratori a pressione, non scambiare tra loro i serbatoi e gli spruzzatori.

Conservazione:

Durante l'inverno ricoverare l'irroratore in luogo protetto dal gelo. Prima di riporre l'irroratore, aprire il coperchio del serbatoio e azionarlo a vuoto (questa operazione va eseguita anche dopo l'intervento di pulizia).

3. Operazione

Attenersi alle norme di sicurezza e al giusto dosaggio segnalati dal fabbricante.

A1 Svitare lo spruzzatore ① e riempire il serbatoio ②.
ATTENZIONE: Non versare nel serbatoio una quantità di liquido superiore a 1,25 l.

A2 Pompate il liquido agendo sull'impugnatura ③.

A3 Regolare il getto nebulizzato agendo sull'ugello ④:
Premere il tasto di comando ⑤ e fare fuoriuscire il liquido.

4. Pulizia

Pulizia dell'irroratore:

L'irroratore va pulito dopo ogni impiego. Utilizzare l'irroratore a pressione solo con acqua pulita (eventualmente con l'aggiunta di detersivo). Pulire le valvole, il flessibile aspirante e l'ugello ④. Se all'esterno del coperchio e del serbatoio vi sono impurità, pulire accuratamente il filetto e l'area tra filetto e guarnizione circolare ⑦. Ogni 5 anni si raccomanda di far revisionare l'irroratore, rivolgendosi preferibilmente a un Centro assistenza GARDENA.

5. Anomalie di funzionamento

A1 Pulizia del filtro:

→ Sfilare e pulire il filtro ⑩ del flessibile aspirante.

Anomalia	Possibile causa	Intervento
La pompa non produce pressione.	Lo spruzzatore ① non è avvitato bene.	Serrare bene lo spruzzatore ①.
	Tubo di pompa ⑧ allentato.	Serrare bene ⑧ il tubo di pompa.
	La guarnizione circolare ⑦ non si trova in posizione corretta.	Controllare che la guarnizione circolare ⑦ si trovi in posizione corretta.
L'irroratore è in pressione ma non genera alcuno spruzzo o eroga un getto debole.	Tappo di tenuta ⑨ difettoso.	Sostituire il tappo di tenuta ⑨.
	L'ugello ④ è ostruito.	Svitare e pulire l'ugello ④.
Resistenza all'apertura del serbatoio.	Filtro ⑩ ostruito.	Estrarre e pulire il filtro ⑩.
	Pressione contenitore troppo alta.	Scaricare completamente la pressione del contenitore tramite la valvola di sovrappressione di sicurezza ⑥.

In caso di altre anomalie, contattare il Centro di Assistenza Tecnica GARDENA.

6. Interventi di fine stagione

Conservazione:

1. Prima di riporre l'irroratore, pulirlo con cura (vedi § 4. Pulizia).
2. Durante l'inverno ricoverare l'irroratore in luogo protetto dal gelo.

7. Dati tecnici

Capacità max.	1,25 l
Pressione d'esercizio	3 bar
Temperatura d'esercizio max.	40 °C

8. Garanzia

In caso di reclami in garanzia, all'utente non viene addebitato alcun importo per i servizi forniti. GARDENA Manufacturing GmbH offre due anni di garanzia (a partire dalla data di acquisto) per questo prodotto. La presente garanzia include tutti i difetti sostanziali imputabili a vizi di fabbricazione o di materiale impiegato. La garanzia verrà espletata mediante la fornitura di un prodotto sostitutivo completamente funzionale o la riparazione del prodotto difettoso da inviare gratuitamente a GARDENA; ci riserviamo il diritto di scegliere tra le seguenti opzioni. Questo servizio è soggetto alle seguenti disposizioni: Il prodotto è stato usato per lo scopo previsto secondo le indicazioni contenute nelle istruzioni di funzionamento. Nessun tentativo di riparazione è stato eseguito su di esso dall'acquirente o da terzi. La garanzia del produttore non influisce sulla garanzia contro il concessionario/rivenditore. Nel caso sorgessero problemi con questo prodotto, si prega di contattare il nostro reparto di assistenza tecnica o di inviare i prodotti difettosi insieme a una breve descrizione del guasto a GARDENA Manufacturing GmbH, verificando di aver coperto eventuali spese di spedizione e di aver seguito le linee guida relative all'imballaggio e alla spedizione. Un reclamo in garanzia deve essere accompagnato da una copia della prova di acquisto.

