

1,25 l Art. 814

DE Betriebsanleitung
Drucksprüher

EN Operating Instructions
Pressure Sprayer

FR Mode d'emploi
Pulvérisateur

NL Gebruiksaanwijzing
Drukspuit

SV Bruksanvisning
Tryckspruta

DA Brugsanvisning
Tryksprøjte

FI Käyttöohje
Paineruisku

NO Bruksanvisning
Trykksprøyte

IT Istruzioni per l'uso
Irroratore a pressione

ES Instrucciones de empleo
Pulverizador a presión

PT Manual de instruções
Pulverizador de pressão

PL Instrukcja obsługi
Opryskiwacz ciśnieniowy

HU Használati utasítás
Nyomáspermetező

CS Návod k obsluze
Tlakový rozprašovač

SK Návod na obsluhu
Tlakový rozprašovač

EL Οδηγίες χρήσης
Ψεκαστήρας Πρωτίεσης

RU Инструкция по эксплуатации
Опрыскиватель

SL Navodilo za uporabo
Tlačni škroplilnik

HR Uputa za upotrebu
Pneumatska prskalica

SR/ Uputstvo za rad
Prskalica pod pritiskom

UK Інструкція з експлуатації
Обприскувач

RO Instrucțiuni de utilizare
Pulverizator cu precompresie

TR Kullanma Kılavuzu
Basıncılı Sprey

BG Инструкция за експлоатация
Пръскачка

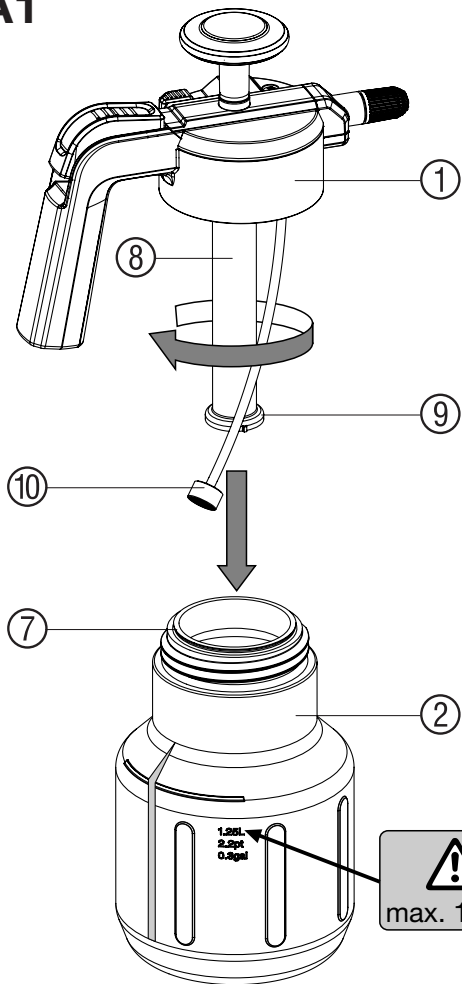
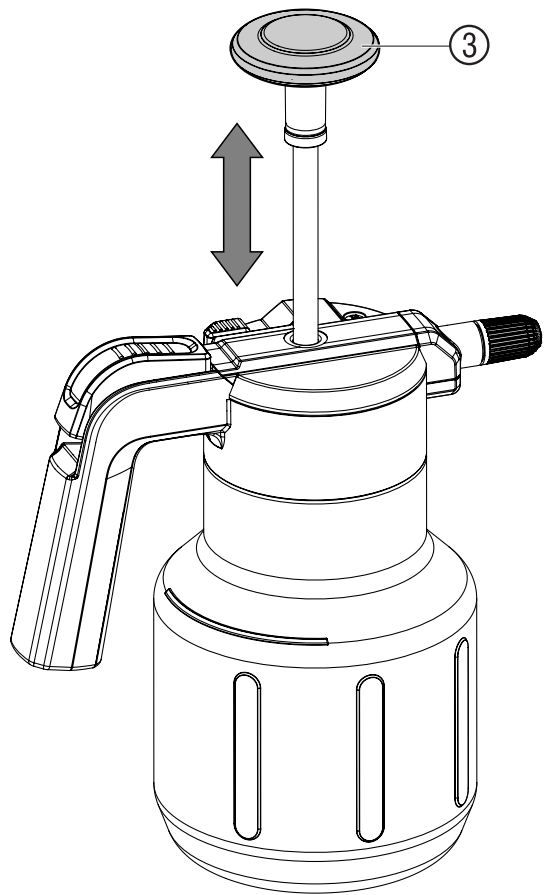
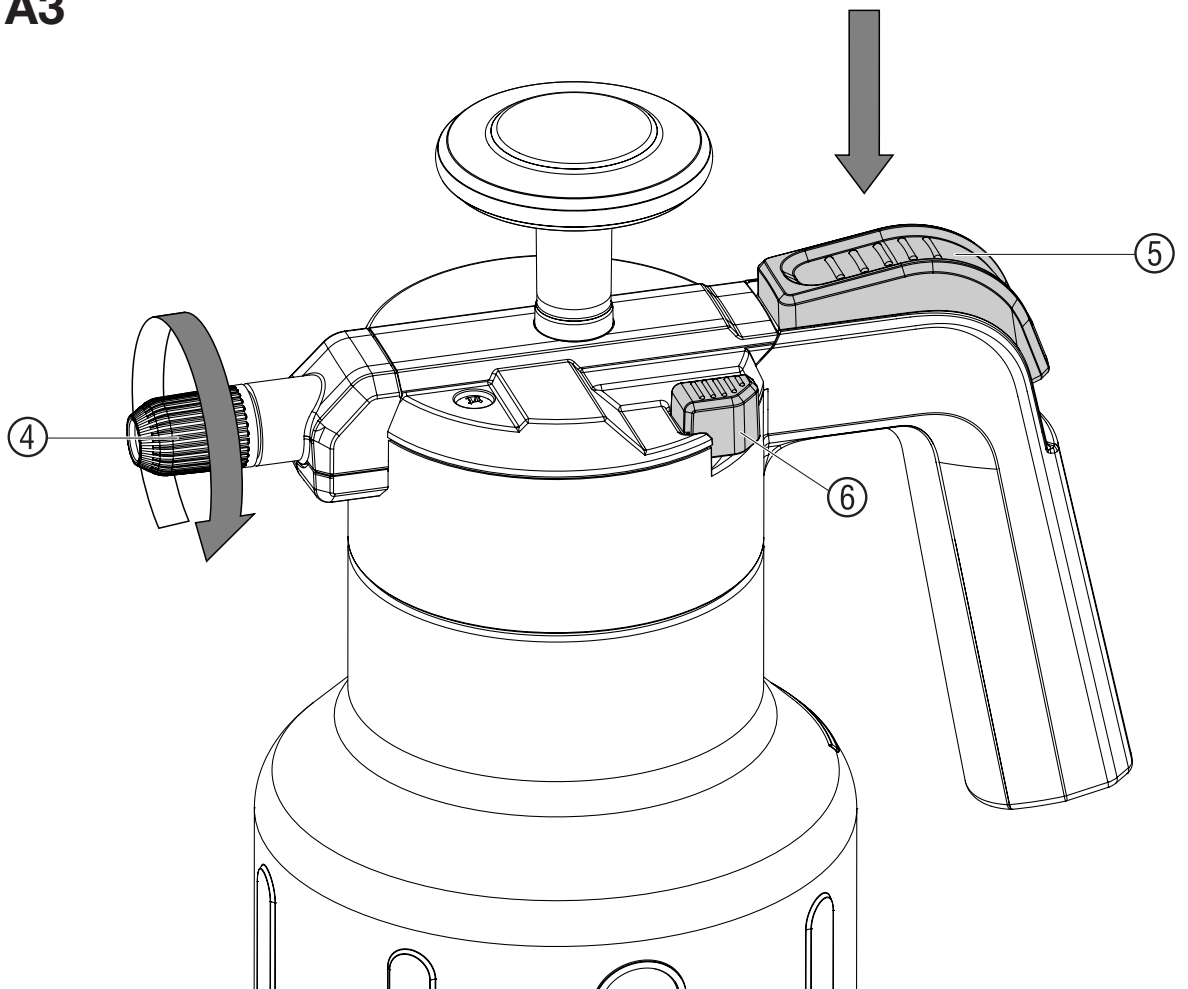
SQ Manual përdorimi
Bombol sprucimi me presion

ET Kasutusjuhend
Survepihusti

LT Naudojimosi instrukcija
Slėginis purkštuvas

LV Lietošanas instrukcija
Spiediena smidzinātājs

ZH 操作说明书
压力喷雾器

A1**A2****A3**

GARDENA survepihusti 1,25 l

Käesolev juhend on tõlgitud saksakeelsest originaalkasutusjuhendist.

Lugege kasutusjuhend hoolikalt läbi ja järgige selles olevad juhiseid. Tutvuge käesoleva kasutusjuhendi abil survepihusti, õige kasutamise ja ohutusnõuannetega.

Turvalisuse eesmärgil ei tohi seda survepihustit kasutada alla 16-aastased lapsed ja noored, samuti isikud, kes ei ole tutvunud selle kasutusjuhendiga. Ärge mitte kunagi kasutage antud toodet, kui te olete väsinud, haige või alkoholi, uimastite või ravimite mõju all. Hoidke kasutusjuhend alles.

1. Teie GARDENA survepihusti rakendusvaldkond

Kasutamine:

GARDENA survepihusti on ette nähtud vedelate, lahusteid mitte sisaldavate kahjuritõrjevahendite¹⁾, umbrohutõrjevahendite¹⁾, väetiste¹⁾, aknapuhastusvahendite¹⁾, autovaha ja konservantide¹⁾ pihustamiseks eramajas ja väikeaias. Seda ei tohi kasutada haljasaladel, parkides ja spordirajatistes ning põllu- ja metsamajanduses. Tootja poolt lisatud kasutusjuhendist kinnipidamine on survepihusti nõuetele vastava kasutamise eelduseks.

¹⁾ Vastavalt taimekaitsevahendite seadusele ja pesuainete käsitlevatele direktiividele tohib kasutada ainult lubatud vahendeid (volitatud spetsialiseeritud kaubandus).

Pange tähele:

Füüsilise ohu tõttu tohib GARDENA survepihustiga pihustada ainult tootja poolt nimetatud vedelaineid. Pritsida ei tohi ka happeid, desinfitseerimis- ja impregneerimisvahendeid, agressiivseid, ekstrahente sisaldavaid puhastusvahendeid, bensiini või piserdusõli.

Soovitan kasutada ainult BBA (Biologische Bundesanstalt, Föderaalne Bioloogiline Uurimiskeskus) poolt lubatud taimekaitsevahendeid.

Tootjale ei ole seadme tootmise hetkel teada BBA poolt lubatud taimekaitsevahendite kahjulikke mõjusid seadme materjalidele. Insektitsiidide, herbitsiidide ja fungitsiidide või vedelate pihustusainete pihustamisel, mille puhul tootja on ette näinud erilisi kaitsemeetmeid, tuleb neid järgida.

2. Ohutusjuhised

Füüsiline oht:

Ärge kunagi avage survepihustit ega keerake düüsi lahti, kui survepihusti on veel surve all. Füüsilise ohu tõttu ärge ühendage survepihustit kunagi suruõhuseadmetega. Enne kaitseklapi ⑥ (joonis A3) vajutamist tuleb survepihusti alati asetada püsti. Enne survepihusti avamist tuleb alati vajutada kaitseklapile, et surve täielikult välja lasta. Oht! Montaaži ajal võivad lapsed pisdetaile alla neelata ning polüetüleenist kott võib tekitada lämbumisohtu. Hoidke väikelapsed montaaži ajal eemal.

Käsitsemine:

Survepihustile tuleb enne iga kasutamist teostada visuaalne kontroll. Survepihustit ei tohi kunagi jätta täis, surve all oleva mahutiga järelevalveta ja pikemaks ajaks seisma.

Lapsed hoida seadmetest eemal. Teie vastutate kolmandate isikute ees. Ärge jätke survepihustit suure kuumuse kätte. Pihusti ① keerata käsitsi tugevalt kinni (mitte kasutada tööriistu) ning pöörata seejuures tähelepanu o-rõnga ⑦ (joonis A1) õigele asendile.

Puhastamine:

Pärast iga kasutamist lasta surve välja, tühjendada mahuti, puhastada hoolikalt ja loputada puhta veega läbi. Seejärel lasta survepihustil avatuna kuivada. Jääkvedelikke ei tohi kõrvaldada kanalisatsiooni kaudu (kommunaalsed reoveesüsteemid). Võimalike keemiliste reaktsioonide vältimiseks tuleb survepihustit pritsimisainete vahetamisel puhastada. Mitme survepihusti kasutamisel ei tohi mahuteid ja pihusteid omavahel välja vahetada.

Hoiulepanek:

Hoiulepanekuks pihustage survepihusti alati täiesti tühjaks (ka pärast veega puhastamist) ja paigutage kohta, kus puudub külmumisoht.

3. Kasutamine

Järgige ohutusekirju ja õiget doseerimist vastavalt pihustatavate ainete tootja andmetele.

A1 Kruvida maha pihusti ① ning täita mahuti ②. Tähelepanu! Mahutit tohib täita maksimaalselt 1,25 l vedelikuga.

A2 Pumbata käepidemega ③.

A3 Udujuga reguleerida düüsi ④ abil: Vajutada nupule ⑤ ja pritsida vedelik välja.

4. Puhastamine

Survepihusti puhastamine:

Pärast vedeliku pihustamist tuleb survepihustit puhastada. Survepihustit tohib käiku lasta ja tühjaks pritsida ainult selge veega (vajaduse korral lisada nõudepesuvahendit). Ventiliid, imivoolik ja düüs ④ puhastatakse. Kaane ja mahuti välimise määrdumise korral tuleb keermete ja keermete o-rõnga piirkonda ⑦ põhjalikult puhastada. 5-aastase kasutamise järel soovitate teha survepihustile põhjalik kontroll – kõige parem on lasta seda teha GARDENA teeninduses.

5. Rikete kõrvaldamine

A1 Sõela puhastamine:

→ Võtta sõel ⑩ imivoolikult maha ja puhastada.

Rike	Võimalik põhjus	Abinõu
Pumbal puudub surve.	Pihusti ① ei ole piisavalt tugevasti kinni keeratud.	Keerata pihusti ① tugevamini kinni.
	Pumba toru ⑧ ei ole kinni.	Keerata pumba toru ⑧ tugevamini kinni.
	O-rõngas ⑦ ei ole korralikult paigas.	Kontrollida o-rõnga ⑦ õiget asendit.
	Kaitsekaas ⑨ defektne.	Vahetada kaitsekaas ⑨ välja.
Survepihusti ei pihusta vaata-mata survele või pihustab ainult kasina pihusti-joaga.	Düüs ④ on umbes.	Kruvida düüs ④ maha ja puhastada.
	Sõel ⑩ on ummistunud.	Võtta sõel ⑩ maha ja puhastada.
Mahutit on raske avada.	Mahuti surve on liiga suur.	Lasta mahuti surve turva-ülөр-huklapi ⑥ kaudu täielikult välja.

Muude rikete puhul palume teil pöörduda GARDENA teeninduse poole.

6. Kasutuselt kõrvaldamine

Ladustamine:

1. Puhastada survepihusti (vt 4. Puhastamine).
2. Hoida survepihustit külmumise eest kaitstud kohas.

7. Tehnilised andmed

Max. täitekogus	1,25 l
Lubatav töösurve	3 bar
Max. lubatav töötemperatuur	40 °C

8. Garantii

Garantiinõude korral ei nõuta teilt pakutud teenuste eest tasu. GARDENA Manufacturing GmbH annab sellele tootele kahe aasta pikkuse garantii (jõustub alates ostukuupäevast). Garantii hõlmab toote kõiki olulisi defekte, mis on tõestatud tingitud materjali- või tootmisvigadest. Kui see garantii kuulub täitmisele, siis kas tarnitakse täisfunktsionaalne asendus- toode või parandatakse meile saadetud toode tasuta; jätame endale õiguse valida kahe nimetatud variandi vahel. Teenusele kehtivad järgmised eeldused. Toodet on kasutatud siht- otstarbeliselt, järgides kasutusjuhendis toodud soovitusi. Ostja ega kolmas osapool ei ole proovinud toodet iseseisvalt parandada. Käesolev tootja garantii ei mõjuta garantiioigusi edasimüüja/jaemüüja suhtes. Kui selle tootega seoses ilm- neb probleeme, pöörduge meie hooldusosakonna poole või saatke defektne toode koos vea lühikirjeldusega ettevõttele GARDENA Manufacturing GmbH, veendudes, et kõik saat- miskulud oleksid piisavalt kaetud ja kõik asjakohased posti- tamis- ja pakkimisjuhised oleksid täidetud. Garantiinõudega peab kaasas olema ostutõendi koopia.

Deutschland / Germany

GARDENA
Manufacturing GmbH
Central Service
Hans-Lorenser-Straße 40
D-89079 Ulm
Produktfragen:
(+49) 731 490-123
Reparaturen:
(+49) 731 490-290
service@gardena.com

Albania
COBALT Sh.p.k.
Rr. Siri Kodra
1000 Tirana

Argentina
Husqvarna Argentina S.A.
Av.del Libertador 5954 –
Piso 11 – Torre B
(C1428ARP) Buenos Aires
Phone: (+54) 11 5194 5000
info.gardena@
ar.husqvarna.com

Armenia
Gardena Land Ltd.
61 Tigran Mets
0005 Yerevan

Australia
Husqvarna Australia Pty. Ltd.
Locked Bag 5
Central Coast BC
NSW 2252
Phone: (+61) 02 4352 7400
customer.service@
husqvarna.com.au

Austria / Österreich
Husqvarna Austria GmbH
Industriezeile 36
4010 Linz
Tel.: (+43) 732 77 01 01-485
service.gardena@
husqvarnagroup.com

Azerbaijan
Firm Progress
a/ Ayliç Str. 265A
1052 Bakı

Belgium
Husqvarna België nv/sa
Gardena Division
Rue Egide Van Opheim 111
1180 Uccle/ Ukkel
Tel.: (+32) 2 720 92 12
info@gardena.com/dk

Bosnia / Hercegovina
SILK TRADE d.o.o.
Industrijska zona Bukva bb
74260 Tešanj

Brazil
Husqvarna do Brasil Ltda
Av. Francisco Matarazzo,
1400 – 19º andar
São Paulo – SP
CEP: 05001-903
Tel: 0800-112252
marketing.br.husqvarna@
husqvarna.com.br

Bulgaria
AGROLAND България АД
бул. 8 Декември, №13
Офис 5
1700 Студентски град
София
Tel.: (+359) 24666910
info@agroland.eu

Canada / USA
GARDENA Canada Ltd.
100 Summerlea Road
Brampton, Ontario L6T 4X3
Phone: (+1) 905 792 9330
info@gardenacanada.com

Chile
Maquinarias Agroforestales
Ltda. (Maga Ltda.)
Santiago, Chile
Avda. Chesterton
8355 comuna Las Condes
Phone: (+56) 2 202 4417
Dalton@magi.cl
Zipcode: 7560330

China

Husqvarna (Shanghai)
Management Co., Ltd.
富世华 (上海) 管理有限公司
3F, Benq Square B,
No27, Song Hong Rd.,
Chang Ning District,
Shanghai, P.R.C. 200335
上海市市长宁区北虹路207号富世
华一号楼3楼, 邮编: 200335

Colombia
Husqvarna Colombia S.A.
Calle 18 No. 68 D-31, zona
Industrial de Montevideo
Bogotá, Cundinamarca
Tel. 571 2922700 ext. 105
jairo.salazar@
husqvarna.com.co

Costa Rica
Compania Exim
Euroiberoamericana S.A.
Los Colegios, Moravia,
200 metros al Sur del Colegio
Saint Francis – San José
Phone: (+506) 297 68 83
extm_euro@crassa.co.cr

Croatia
Husqvarna Austria GmbH
Industriezeile 36
4010 Linz
Tel.: (+43) 732 77 01 01-485
service.gardena@
husqvarnagroup.com

Cyprus
Med Marketing
17 Digeni Akrita Ave
P.O. Box 27017
1641 Nicosia

Czech Republic
Husqvarna Cesko s.r.o.
Türköva 2319/5b
149 00 Praha 4 – Chodov
Bezpłatná infolinia:
800 100 425
servis@cz.husqvarna.com

Denmark
GARDENA DANMARK
Lejrevej 19, st.
3500 Værløse
Tlf.: (+45) 70264770
husqvarna@husqvarna.dk
www.gardena.com/dk

Dominican Republic
BOSQUEUSA S.R.L
Carretera Santiago Licey
Km. 5 ½
Esquina Copal II
Santiago

Dominican Republic
Phone: (+809) 736-0333
joserbosquesa@claro.net.do

Ecuador
Husqvarna Ecuador S.A.
Arupos E1-181 y 10 de
Agosto Uruj, Pichincha
Tel. (+593) 22800739
francisco.jacom@
husqvarna.com.ec

Estonia
Husqvarna Eesti OÜ
Valdeku 132
EE-11216 Tallinn
info@gardena.ee

Finland
Oy Husqvarna Ab
Gardena Division
Lautatarkankatu 8 B/PL 3
00581 HELSINKI
www.gardena.fi

France
Husqvarna France
9/11 Allée des pierres mayettes
92635 Gennevilliers Cedex
France
http://www.gardena.com/fr
NF AZUR: 0 810 00 78 23
(Prix d'un appel local)

Georgia

Transporter LLC
87/ Belshvili street
0159 Tbilisi, Georgia
Phone: (+995) 322 14 71 71

Great Britain
Husqvarna UK Ltd
Preston Road
Aycliffe Industrial Park
Newton Aycliffe
County Durham
DL5 6UP
info.gardena@
husqvarna.co.uk

Greece
Π. ΠΑΠΑΔΟΠΟΥΛΟΣ ΑΕΒΕ
Λεωφ. Αθηνών 92
Αθήνα
Τ.Κ. 104 42
ΕΛΛΑΔΑ
TnA: (+30) 210 51 93 100
info@papadopoulos.com.gr

Hungary
Husqvarna Magyarország Kft.
Ezred u. 1-3
1044 Budapest
Telefon: (+36) 1 251-4161
vevoszolgalat.husqvarna@
husqvarna.hu

Iceland
O. Johnson & Kaaber
Tunguhalsi 1
110 Reykjavik
oof@okj.is

Ireland
Husqvarna UK Ltd
Preston Road
Aycliffe Industrial Park
Newton Aycliffe
County Durham
DL5 6UP
info.gardena@
husqvarna.co.uk

Italy
Husqvarna Italia S.p.A.
Via Santa Vecchia 15
23868 VALMADRERA (LC)
Phone: (+39) 0341.203.111
assistenza.italia@
it.husqvarna.com

Japan
Kakuhachi Co. Ltd.
Sumitomo Realty &
Development Kojimachi
BLDG., 8F
5-1 Nibanbanyo
Chiyoda-ku
Tokyo 102-0084
Phone: (+81) 33 264 4721
m_sishihara@kaku-ichi.co.jp

Kazakhstan
LAMED LTD.
155/1, Tazhibayevovi 07
050060 Almaty
IP Schmidt
Abayavenue 3B
110 005 Kostanay

Korea
Kyung Jin Trading CO.LTD.
107-4, SunDuk Bld.,
Yangjae-dong,
Seochon-gu,
Seoul, (zipcode: 137-891)
Phone: (+82) (0)2574-6300

Kyrgyzstan
Alye Maki
av. Moladaya Guardir J 3
720014
Bishkek

Latvia
Husqvarna Latvija SIA
Ulbrokas 19A
LV-1021 Riga
info@gardena.lv

Lithuania
UAB Husqvarna Lietuva
Atliepių pl. 77C
LT-03104 Kaunas
info@gardena.lt

Luxembourg

Magasins Jules Neuberg
39, rue Jacques Stas
Luxembourg-Gasperich 2549
Case Postale No. 12
Luxembourg 2010
Phone: (+352) 40 14 01 01
apl@neuberg.lu

Mexico
AFOSA
Av. Lopez Mateos Sur # 5019
Col. La Calma 45070
Zapopan, Jalisco
Mexico
Phone: (+52) 33 3818-3434
icorneje@gafosa.com.mx

Moldova
Convel S.R.L.
290A Muncesti Str.
2002 Chisinau

Netherlands
Husqvarna Nederland B.V.
GARDENA Division
Postbus 50131
1305 AC ALMERE
Phone: (+31) 36 521 00 10
info@gardena.nl

Neth. Antilles
Jonka Enterprises N.V.
Sta. Rosa Weg 196
P.O. Box 8200
Curaçao
Phone: (+599) 9 767 6655
pjm@jonka.com

New Zealand
Husqvarna New Zealand Ltd.
PO Box 76-437
Manukau City 2241
Phone: (+64) (0) 9 9202410
support.nz@husqvarna.co.nz

Norway
Husqvarna Norge AS
Gardena Division
Troskenveien 36
1708 Sarpsborg
info@gardena.no

Peru
Husqvarna Perú S.A.
Jr. Ramón Cárcamo 710
Lima 1
Tel.: (+51) 1 3320400 ext. 416
juan.ferraz@
husqvarna.com

Poland
Husqvarna
Poland Spółka z o.o.
ul. Wysockiego 15 b
03-371 Warszawa
Phone: (+48) 22 330 96 00
gardena@husqvarna.com.pl

Portugal
Husqvarna Portugal, SA
Lagoa - Albarraque
2635 - 995 Rio de Mouro
Tel.: (+351) 21 922 85 30
Fax.: (+351) 21 922 85 36
info@gardena.pt

Romania
Madex International Srl
Soseaua Odaii 117-123,
RO 013603 Bucuresti, S 1
Phone: (+40) 21 352.76.03
madex@ines.ro

Russia / Россия
ООО „Хускварна“
141400, Московская обл.,
г. Химки,
улица Ленинградская,
владение 39, стр.6
Бизнес Центр
„Химки Бизнес Парк“,
помещение 0802, 04
http://www.gardena.ru

Serbia
Domel d.o.o.
Autoput za Novi Sad bb
11 273 Belgrade
NF AZUR: (+381) 11 84 88 12
miroslav.jejina@domel.rs

Singapore

Hj-Ray PRIVATE LIMITED
40 Jalan Pemimpin
02-08 Tat Ann Building
Singapore 571785
Phone: (+65) 6253 2277
shying@hjray.com.sg

Slovak Republic
Husqvarna Cesko s.r.o.
Türköva 2319/5b
149 00 Praha 4 – Chodov
Bezpłatná infolinia:
800 154 044
servis@sk.husqvarna.com

Slovenia
Husqvarna Austria GmbH
Industriezeile 36
4010 Linz
Tel.: (+43) 732 77 01 01-485
service.gardena@
husqvarnagroup.com

South Africa
Husqvarna
South Africa (Pty) Ltd
Postnet Suite 250
Private Bag X6,
Cascades, 3202
South Africa
Phone: (+27) 33 846 9700
info@gardena.co.za

Spain
Husqvarna España S.A.
Calle de Rivas nº 10
28052 Madrid
Phone: (+34) 91 708 05 00
atencionaliente@gardena.es

Suriname
Agrofix n.v.
Verlengde Hogestraat # 22
Phone: (+597) 472426
agrofix@sr.net
PbBox : 2006
Paramaribo
Suriname – South America

Sweden
Husqvarna AB
Gardena Division
S-561 82 Huskvarna
gardenaorder@husqvarna.se

Switzerland / Schweiz
Husqvarna Schweiz
Consumer Products
Industriestrasse 10
5506 Mägenwil
Phone: (+41) (0) 62 887 37 90
info@gardena.ch

Turkey
Dost Bahçe Diş Ticaret
Müessesili A.Ş.
Yulus Mah. Adli Sok. No:3
İç Kapı No: 1 Kartal
04873 İstanbul
Phone: (+90) 216 38 93 939
info@dstbahce.com.tr

Ukraine / Україна
ТОВ „Хускварна Україна“
вул. Василяківська 34,
офіс 204-
03022, м. Київ
Тел. (+38) 044 498 39 02
info@gardena.ua

Uruguay
FELI SA
Entre Rios 1083 CP 11800
Montevideo – Uruguay
Tel.: (+598) 22 03 18 44
info@felisa.com.uy

Venezuela
Corporacion Casa y Jardin C.A.
Av. Caroni, Edif. Trezmen, PB.
Cajinas de Bello Monte
1050 Caracas.
Tlf: (+58) 212 992 33 22
info@casayjardin.net.ve

814-20.960.06/1219
© GARDENA Manufacturing GmbH
D-89070 Ulm
http://www.gardena.com