

1,25 l Art. 814

DE Betriebsanleitung
Drucksprüher

EN Operating Instructions
Pressure Sprayer

FR Mode d'emploi
Pulvérisateur

NL Gebruiksaanwijzing
Drukspuit

SV Bruksanvisning
Tryckspruta

DA Brugsanvisning
Tryksprøjte

FI Käyttöohje
Paineruisku

NO Bruksanvisning
Trykksprøyte

IT Istruzioni per l'uso
Irroratore a pressione

ES Instrucciones de empleo
Pulverizador a presión

PT Manual de instruções
Pulverizador de pressão

PL Instrukcja obsługi
Opryskiwacz ciśnieniowy

HU Használati utasítás
Nyomáspermetező

CS Návod k obsluze
Tlakový rozprašovač

SK Návod na obsluhu
Tlakový rozprašovač

EL Οδηγίες χρήσης
Ψεκαστήρας Πρωτίεσης

RU Инструкция по эксплуатации
Опрыскиватель

SL Navodilo za uporabo
Tlačni škroplilnik

HR Uputa za upotrebu
Pneumatska prskalica

SR/ Uputstvo za rad
Prskalica pod pritiskom

UK Інструкція з експлуатації
Обприскувач

RO Instrucțiuni de utilizare
Pulverizator cu precompresie

TR Kullanma Kılavuzu
Basıncılı Sprey

BG Инструкция за експлоатация
Пръскачка

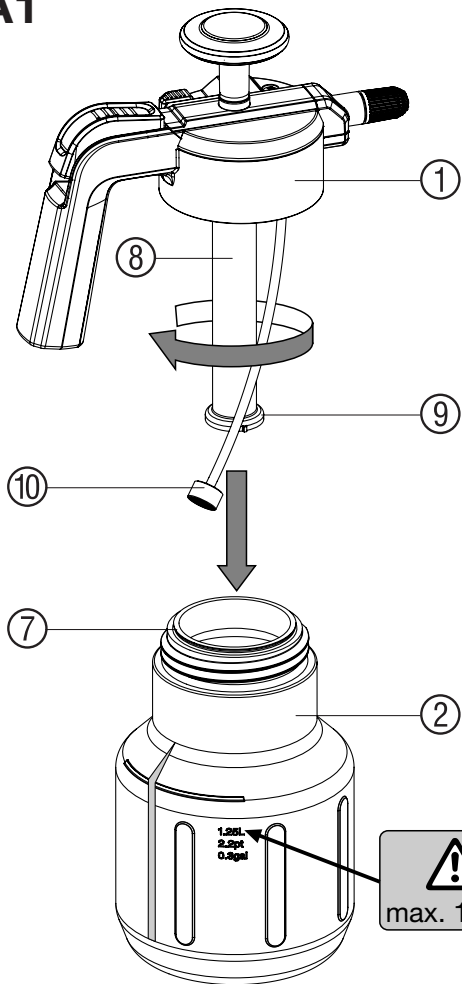
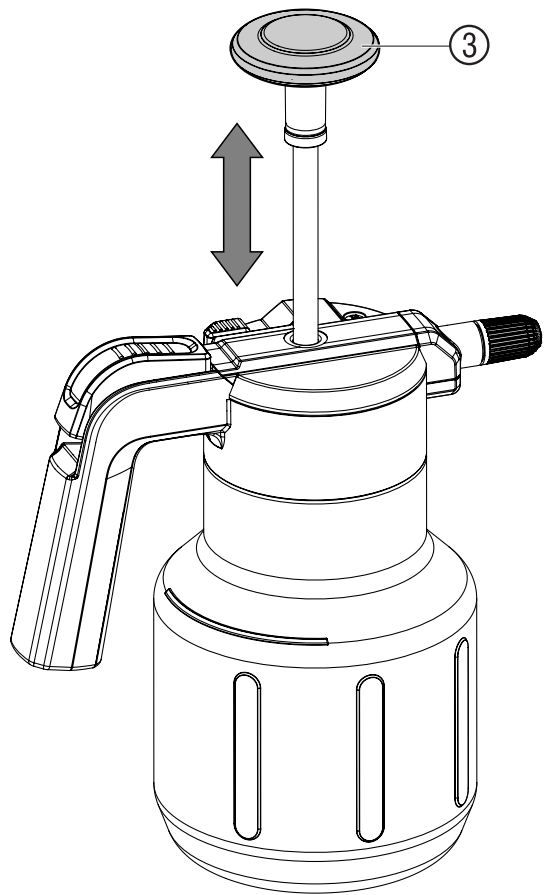
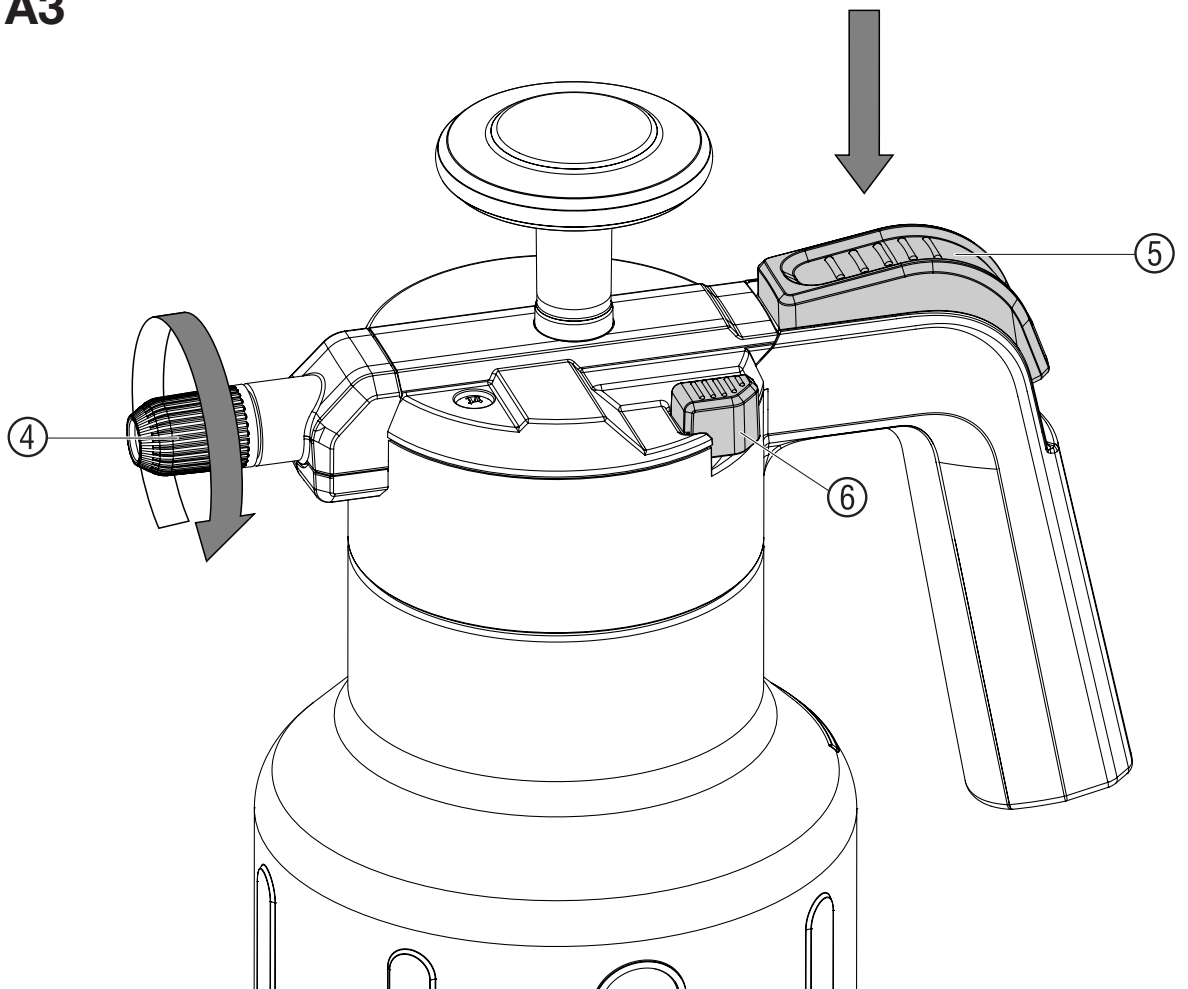
SQ Manual përdorimi
Bombol sprucimi me presion

ET Kasutusjuhend
Survepihusti

LT Naudojimosi instrukcija
Slėginis purkštuvas

LV Lietošanas instrukcija
Spiediena smidzinātājs

ZH 操作说明书
压力喷雾器

A1**A2****A3**

GARDENA Tryksprøjte 1,25 l

Dette er en oversættelse af den tyske brugsanvisning. Læs brugsanvisningen omhyggeligt igennem og overhold henvisningerne i denne. Gør Dem kendt med tryksprøjten, den rigtige anvendelse samt med sikkerhedshenvisningerne ved hjælp af denne brugsanvisning.

Af sikkerhedsårsager må børn og unge under 16 år samt personer, der ikke er kendt med denne brugsanvisning, ikke anvende denne tryksprøjte. Du må aldrig bruge produktet, når du er træt, syg eller under indflydelse af alkohol, euforiserende stoffer eller medicin.

Opbevar venligst omhyggeligt denne brugsanvisning.

1. Anvendelsesområde af GARDENA tryksprøjten

Tiltænkt anvendelse:

GARDENA tryksprøjten er beregnet til spredning af flydende, ikke opløsningsmiddelholdige pesticider¹⁾, herbicider¹⁾, gødningsmidler¹⁾, vinduesrens¹⁾, bilvoks og konserveringsmidler¹⁾ i private hus- og hobbyhaver. De må ikke anvendes i offentlige haveanlæg, parker og sportspladser samt i land- og skovbrug. Overholdelsen af brugsanvisningen, som fabrikanten har vedlagt, er forudsætning for korrekt brug af tryksprøjten.

¹⁾ Ifølge loven om plantebeskyttelsesmidler samt vaskemiddeloven må der kun anvendes godkendte midler (autoriserede specialforretninger).

Skal iagttages:

På grund af fare for helbredsskader må man med GARDENA tryksprøjten kun sprøjte de væsker, som fabrikanten har angivet. Der må heller ikke sprøjtes med syrer, desinfektions- eller imprægneringsmidler, aggressive rengøringsmidler med opløsningsmidler, benzin eller sprøjteolie. Det anbefales kun at anvende plantebeskyttelsesmidler, som BBA (Biologische Bundesanstalt) har godkendt. Fabrikanten har på tidspunktet af fabrikationen af apparatet ikke modtaget informationer om skadelige indvirkninger af de af BBA godkendte plantebeskyttelsesmidler på apparatets materialer. Ved spredning af insekticider, herbicider og fungicider hhv. flydende sprøjtemidler, hvor de pågældende fabrikanter angiver særlige beskyttelsesforanstaltninger, skal disse opfyldes.

2. Sikkerhedshenvisninger

Fare for helbredet:

Tryksprøjten må aldrig åbnes og dysen må ikke skrues af, så længe tryksprøjten stadigvæk er under tryk. For at forhindre skader, forbind aldrig tryksprøjten til en kompressor. Tryksprøjten skal altid være placeret lodret, inden sikkerhedsovertrykkventilen ⑥ (afb. A3) trykkes. Før tryksprøjten åbnes, skal trykket hver gang slippes ud ved at trykke på sikkerhedsovertrykkventilen. Farligt! Under montagen kan små dele sluges, og der er fare for kvælning pga. plastikposen. Hold småbørn på afstand under montagen.

Betjening:

Tryksprøjten skal før hvert brug underkastes en visuel kontrol.

Tryksprøjten må med fyldt, under tryk værende pumpe aldrig lades stå uden tilsyn og over længere tid. Børn skal holdes borte fra tryksprøjten. De har ansvaret over for tredjemænd. Tryksprøjten må ikke udsættes for høj varme. Sprøjte-hovedet ① skrues godt fast med hånden (benyt ikke noget værktøj), vær opmærksom på, at O-ringen ⑦ sidder rigtigt (afb. A1).

Rengøring:

Efter hvert brug skal trykket fjernes, beholderen tømmes, grundigt rengøres og gennemsykles med rent vand. Derefter skal tryksprøjten lades tørre i åben tilstand. Restvæsker må ikke hældes i kloaksystemet (kommunale renovationselskaber).

For at undgå eventuelle kemiske reaktioner, skal tryksprøjten rengøres, når sprøjtemidler skiftes. Ved brug af flere tryksprøjter må beholdere og sprøjte-hoveder ikke forbyttes med hinanden.

Opbevaring:

Til opbevaring tryksprøjter skal altid sprøjtes tomt (også efter rengøring med vand) og opbevares på steder uden frost.

3. Betjening

Vær opmærksom på de sikkerheds- og proportioneringsinstruktioner fabrikanten har forsynet væsken med.

A1 Skru sprøjte-hovedet ① af og fyld ② beholderen. GIV AGT: Beholderen må højst fyldes med 1,25 l væske.

A2 Pump med håndtaget ③.

A3 Indstil sprøjtestrålen ved hjælp af dysen ④: Tryk på betjeningsknappen ⑤ og spred væsken ud.

4. Rengøring

Rengøring af tryksprøjten:

Efter spredning af væske skal tryksprøjten rengøres. Tryksprøjten må kun tages i brug og tømmes igen med klart vand (eventuelt med tilsætning af opvaskemiddel). Ventilerne, indsugningsslangen og dyserne ④ renses. I tilfælde af snavs ude på låg og beholder skal gevindets O-ring ⑦ renses grundigt. Vi anbefaler efter 5 års anvendelse at underkaste tryksprøjten en grundig kontrol – helst gennem GARDENA service.

5. Fejlafhjælpning

A1 Rengøring af filteret:

→ Træk sien ⑩ af fra indsugningsslangen og rens den.

Fejl	Mulig årsag	Afhjælpning
Pumpen leverer intet tryk.	Sprøjte-hovedet ① kun skruet løst på.	Skrú sprøjte-hovedet ① rigtigt fast.
	Pumperør ⑧ løst.	Skrú pumperøret ⑧ rigtigt fast.
	O-ring ⑦ sidder ikke rigtigt.	Kontroller, om O-ringen ⑦ sidder rigtigt.
Tryksprøjten sprøjter på trods af tryk ikke eller kun med dårlig sprøjtestråle.	Tætningshætte ⑨	Udskift tætningshætte ⑨.
	Dyse ④ tilstoppet.	Skrú dysen ④ af og rens den.
Det er vanskeligt at åbne beholderen.	Si ⑩ forstoppet.	Træk sien ⑩ af og rens den.
	Beholdertrykket er for højt.	Beholdertrykket lades slippe fuldstændig ud gennem sikkerhedsventilen ⑥.

I tilfælde af andre fejl bedes De kontakte GARDENA-service.

6. Standsning

Opbevaring:

1. Tryksprøjten rengøres (se 4. Rengøring).
2. Opbevar tryksprøjten på et frostfrit sted.

7. Tekniske data

Max. Indhold	1,25 l
Tilladt arbejdsstryk	3 bar
Max. tilladt arbejdstemperatur	40 °C

8. Garanti

I tilfælde af et garantikrav pålægges du ikke nogen gebyrer for de leverede tjenester. GARDENA Manufacturing GmbH tilbyder to års garanti (gælder fra købsdatoen) på dette produkt. Garantien omfatter alle væsentlige defekter på produktet, som kan henføres til materiale- eller produktionsfejl. Denne garanti opfyldes ved at levere et fuldt funktionelt erstatningsprodukt eller ved reparation af de defekte produkt sendes til os gratis. Vi forbeholder os ret til at vælge mellem disse muligheder. Denne service er underlagt følgende bestemmelser: Produktet blev brugt til sin tilsigtede anvendelse i henhold til anbefalingerne i betjeningsvejledningen. Hverken køber eller en tredjemand må have forsøgt at reparere produktet. Producentens garanti påvirker ikke eksisterende garantikrav mod forhandleren. Hvis der opstår problemer med dette produkt, skal du kontakte vores serviceafdeling eller sende det defekte produkt sammen med en kort beskrivelse af fejlen til GARDENA Manufacturing GmbH. Du skal sørge for at have dækket alle leveringsomkostninger tilstrækkeligt og at have fulgt de relevante retningslinjer for porto og emballage. Der skal indsende en kopi af købsbeviset sammen med et garantikrav.

