

1,25 l Art. 814

**DE Betriebsanleitung**  
Drucksprüher

**EN Operating Instructions**  
Pressure Sprayer

**FR Mode d'emploi**  
Pulvérisateur

**NL Gebruiksaanwijzing**  
Drukspuit

**SV Bruksanvisning**  
Tryckspruta

**DA Brugsanvisning**  
Tryksprøjte

**FI Käyttöohje**  
Paineruisku

**NO Bruksanvisning**  
Trykksprøyte

**IT Istruzioni per l'uso**  
Irroratore a pressione

**ES Instrucciones de empleo**  
Pulverizador a presión

**PT Manual de instruções**  
Pulverizador de pressão

**PL Instrukcja obsługi**  
Opryskiwacz ciśnieniowy

**HU Használati utasítás**  
Nyomáspermetező

**CS Návod k obsluze**  
Tlakový rozprašovač

**SK Návod na obsluhu**  
Tlakový rozprašovač

**EL Οδηγίες χρήσης**  
Ψεκαστήρας Πρωτίεσης

**RU Инструкция по эксплуатации**  
Опрыскиватель

**SL Navodilo za uporabo**  
Tlačni škroplilnik

**HR Uputa za upotrebu**  
Pneumatska prskalica

**SR/ Uputstvo za rad**  
**BS** Prskalica pod pritiskom

**UK Інструкція з експлуатації**  
Обприскувач

**RO Instrucțiuni de utilizare**  
Pulverizator cu precompresie

**TR Kullanma Kılavuzu**  
Basıncılı Sprey

**BG Инструкция за експлоатация**  
Пръскачка

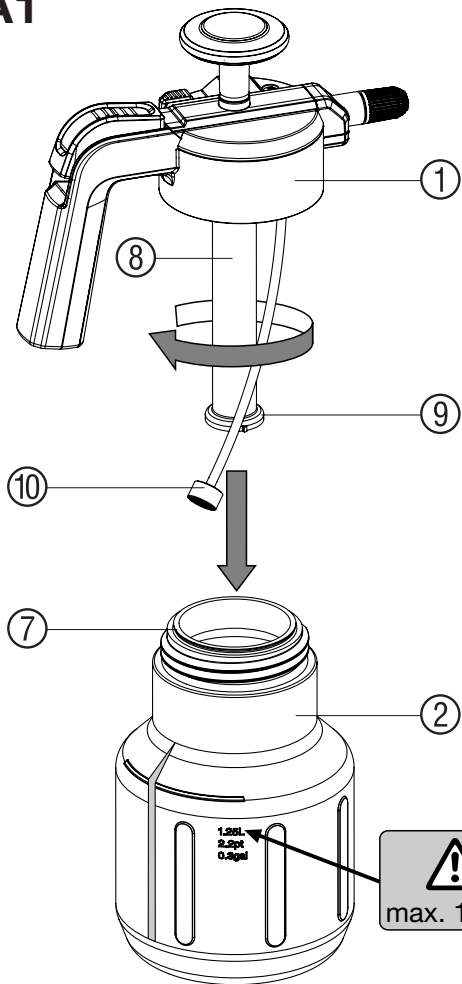
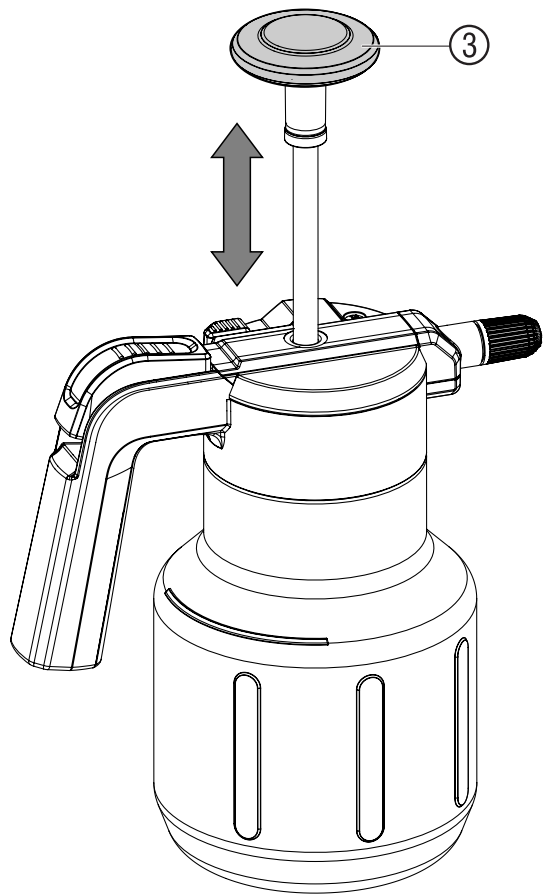
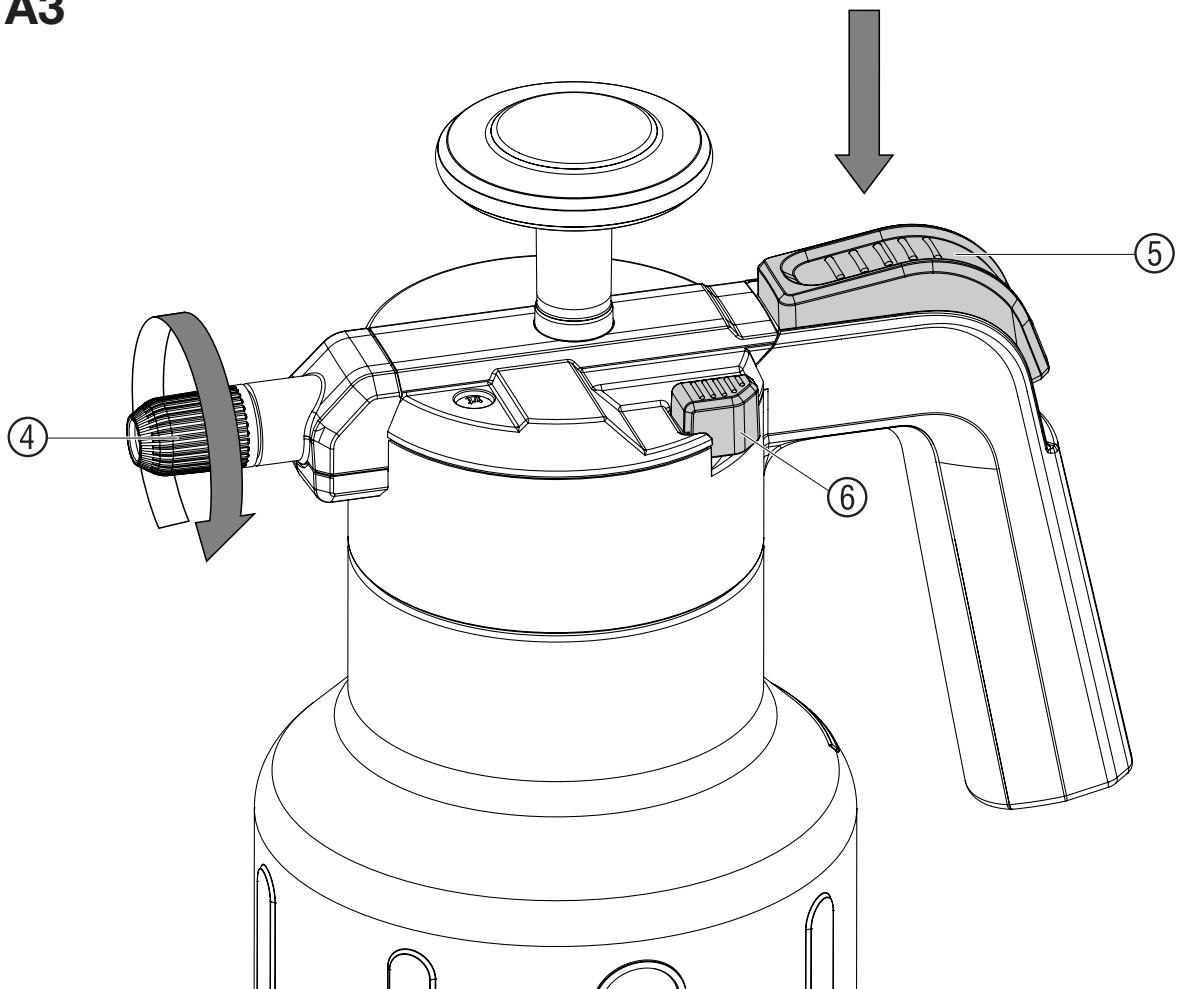
**SQ Manual përdorimi**  
Bombol sprucimi me presion

**ET Kasutusjuhend**  
Survepihusti

**LT Naudojimosi instrukcija**  
Slėginis purkštuvas

**LV Lietošanas instrukcija**  
Spiediena smidzinātājs

**ZH 操作说明书**  
压力喷雾器

**A1****A2****A3**

## GARDENA Tryckspruta 1,25 l

Detta är en översättning av den tyska original bruksanvisningen.

Läs noga igenom bruksanvisningen och följ dess anvisningar. Gör dig med hjälp av bruksanvisningen väl förtrogen med trycksprutan, ett riktigt handhavande av utrustningen liksom säkerhetsbestämmelserna.

Av säkerhetsskäl får barn och ungdomar under 16 år liksom personer, som inte är förtrogna med denna bruksanvisning, inte använda denna utrustning. Använd aldrig produkten när du är trött, sjuk eller påverkad av alkohol, droger eller medicin.

Förvara bruksanvisningen på ett säkert ställe.

### 1. Användningsområde för GARDENA tryckspruta

#### Bestämmelse:

GARDENA tryckspruta är avsedd för flytande vätskor, icke innehållande lösningsmedel såsom bekämpningsmedel för skadeinsekter<sup>1)</sup>, bekämpningsmedel för ogräs<sup>1)</sup>, gödslingsmedel<sup>1)</sup>, fönsterrengöringsmedel<sup>1)</sup>, bilvax och konservering<sup>1)</sup> i privata hushålls- och hobbyträdgårdar.

Trycksprutan är inte avsedd för användning i offentliga parkanläggningar, sportanläggningar eller i jord- och skogsbruk. Laktagandet av tillverkarens bifogade bruksanvisningen är en förutsättning för en korrekt användning av trycksprutan.

<sup>1)</sup> Endast tillåtna medel enligt lagstiftning för skadebekämpningsmedel och miljölag får användas (kontakta auktoriserad fackhandel).

#### Observera:

På grund av risk för personskador får GARDENA tryckspruta endast användas tillsammans med av tillverkaren omnämnda vätskor.

Inga syror, desinfektions- och impregneringsmedel, aggressiva rengöringsmedel innehållande lösningsmedel, bensin eller tunnflytande olja får sprutas. Vi rekommenderar att använda bekämpningsmedel tillåtna av miljöskyddslagen. Tillverkaren har vid tillverkningen av denna produkt icke noterat skadlig påverkan av bekämpningsmedel tillåtna enligt miljöskyddslagen. Vid användning av bekämpningsmedel för insekter, ogräs eller svampar skall tillverkarens anvisningar noga följas.

### 2. Säkerhetsföreskrifter

#### Personskador:

Öppna aldrig trycksprutan eller skruva inte av munstycket så länge trycksprutan står under tryck.

För att undvika skador får Trycksprutan aldrig kopplas till en kompressor.

Ställ alltid trycksprutan lodrätt ställen, innan du trycker på säkerhetsventilen (6) (bild A3). Släpp alltid ut trycket helt innan trycksprutan öppnas genom att trycka på säkerhetsventilen.

Fara! Vid monteringen kan smådelar sväljas och det finns kvävningsrisk genom plastpåsen. Håll småbarn borta vid monteringen.

#### Handhavande:

Kontrollera trycksprutan visuellt innan du använder den.

Lämna aldrig en tryckspruta med fylld behållare och trycksatt pump utan uppsikt. Trycksprutan bör användas utom räckhåll för barn. Visa ansvar jämt mot tredje man. Utsätt inte trycksprutan för hög värme.

Skruva åt munstycket ① ordentligt för hand (använd inte verktyg) och se till att O-ringen ⑦ (bild A1) sitter korrekt.

#### Rengöring:

Se till att trycksprutan är trycklös, töm behållaren, rengör omsorgsfullt och spola ur med rent vatten. Låt trycksprutan stå öppen och torka helt. Töm inte överblivna vätskor i avloppssystemet. Avfallshantera enligt miljölagstiftning. Rengör alltid trycksprutan när du byter bekämpningsmedel (risk för kemiska reaktioner). Om flera trycksprutor används får inte behållare och munstycken bytas ut mot varandra.

#### Förvaring:

Se till att trycksprutan är tömd (även restvatten) och förvara den på frostskyddad plats.

### 3. Handhavande

Kontrollera säkerhetsanvisningarna och den korrekta doseringen angiven av tillverkaren.

**A1 Skruva bort munstycket ① och fyll på behållaren ②. SE UPP: Behållaren får fyllas på med maximalt 1,25 l vätska.**

**A2 Pumpa med handtaget ③.**

**A3 Ställ in strålen med munstycket ④: Tryck på knappen ⑤ och spruta vätska.**

### 4. Rengöring

#### Rengöra tryckspruta:

Efter användningen av bekämpningsvätska måste trycksprutan rengöras.

Börja endast använda trycksprutan med rent vatten (ev. med tillsatt diskmedel) och spruta den tom. Ventilerna, sugslangen och munstycket ④ rengöras. Om det finns yttre smuts på locket och behållaren, rengör området med gängningen och gängnings-O-ringen ⑦ ordentligt.

Vi rekommenderar att göra en mera omfattande kontroll av tryck sprutan efter 5 års användning, vänligen kontakta GARDENA Service.

### 5. Felsökning

#### A1 Rengör filter:

→ Dra bort silen ⑩ från sugslangen och rengör den.

Störning	Möjliga orsaker	Åtgärd
Pumpen har inget tryck.	Munstycket ① för lätt åtskruvat.	Skruva åt munstycket ① hårdare.
	Pumpröret ⑧ löst.	Skruva åt pumpröret ⑧ hårdare.
	O-ringen ⑦ sitter inte korrekt.	Kontrollera att O-ringen ⑦ sitter korrekt.
	Tätninglock ⑨	Byt ut tätninglocket ⑨.
Trycksprutan sprutar inte trots att tryck finns eller.	Munstycket ④ är blockerat.	Skruva bort munstycket ④ och rengör det.
	Silen ⑩ igensatt.	Dra bort silen ⑩ och rengör den.
Det går trögt att öppna behållaren.	Trycket i behållaren är för högt.	Släpp ut trycket helt ur behållaren via säkerhetsventilen ⑥.

Om annat fel uppstår, vänligen kontakta GARDENA service.

### 6. Urdrifttagning

#### Lagring/förvaring:

1. Rengör trycksprutan (se 4. Rengöring).
2. Förvara trycksprutan på frostsäker plats.

### 7. Tekniska data

Vätskevolym	1,25 l
Max. tryck	3 bar
Max. temperatur	40 °C

### 8. Garanti

I händelse av garantianspråk tas ingen avgift ut för de tjänster som tillhandahålls. GARDENA Manufacturing GmbH erbjuder två års garanti (gäller från och med inköpsdatum) för produkten. Garantin omfattar alla större brister på produkten som kan bevisas vara material- eller tillverkningsfel. Garantin inkluderar leverans av en funktionell utbytesprodukt eller reparation av den felaktiga produkten som skickats till oss utan kostnad. Vi förbehåller oss rätten att välja mellan de här alternativen. Följande bestämmelser reglerar tjänsten: Produkten användes för avsett ändamål enligt anvisningarna i bruksanvisningen. Varken köparen eller tredje part har försökt att reparera produkten. Den här tillverkargarantin påverkar inte garantier mot försäljaren / återförsäljaren. Om problem uppstår med den här produkten ska du kontakta vår serviceavdelning eller skicka den defekta produkten tillsammans med en kort beskrivning av felet till GARDENA Manufacturing GmbH och se till att ha täckt eventuella leveranskostnader och följt relevanta riktlinjer för porto och emballage. Ett garantianspråk måste åtföljas av en kopia av inköpsbeviset.

**Deutschland / Germany**

**GARDENA**  
Manufacturing GmbH  
Central Service  
Hans-Lorenser-Straße 40  
D-89079 Ulm  
Produktfragen:  
(+49) 731 490-123  
Reparaturen:  
(+49) 731 490-290  
service@gardena.com

**Albania**

**COBALT** Sh.p.k.  
Rr. Siri Kodra  
1000 Tirana

**Argentina**

Husqvarna Argentina S.A.  
Av. del Libertador 5954 –  
Piso 11 – Torre B  
(C1428ARP) Buenos Aires  
Phone: (+54) 11 5194 5000  
info.gardena@  
ar.husqvarna.com

**Armenia**

Gardena Land Ltd.  
61 Tigran Mets  
0005 Yerevan

**Australia**

Husqvarna Australia Pty. Ltd.  
Locked Bag 5  
Central Coast BC  
NSW 2252  
Phone: (+61) 02 4352 7400  
customer.service@  
husqvarna.com.au

**Austria / Österreich**

Husqvarna Austria GmbH  
Industriezeile 36  
4010 Linz  
Tel.: (+43) 732 77 01 01-485  
service.gardena@  
husqvarnagroup.com

**Azerbaijan**

Firm Progress  
a/ Alyev, Str. 26A  
1052 Bakı

**Belgium**

Husqvarna België nv/sa  
Gardena Division  
Rue Egide Van Opheim 111  
1180 Uccle/ Ukkel  
Tel.: (+32) 2 720 92 12  
info@gardena.com/dk

**Bosnia / Hercegovina**

**SILK TRADE** d.o.o.  
Industrijska zona Bukva bb  
74260 Tešanj

**Brazil**

Husqvarna do Brasil Ltda  
Av. Francisco Matarazzo,  
1400 – 19º andar  
São Paulo – SP  
CEP: 05001-903  
Tel: 0800-112252  
marketing.br.husqvarna@  
husqvarna.com.br

**Bulgaria**

**AGROLAND** България АД  
бул. 8 Декември, №13  
Офис 5  
1700 Студентски град  
София  
Tel.: (+359) 24 66 69 10  
info@agroland.eu

**Canada / USA**

**GARDENA** Canada Ltd.  
100 Summerlea Road  
Brampton, Ontario L6T 4X3  
Phone: (+1) 905 792 9330  
info@gardenacanada.com

**Chile**

Maquinarias Agroforestales  
Ltda. (Maga Ltda.)  
Santiago, Chile  
Avda. Chesterton  
# 8355 comuna Las Condes  
Phone: (+56) 2 202 4417  
Dalton@magi.cl  
Zipcode: 7560330

**China**

Husqvarna (Shanghai)  
Management Co., Ltd.  
富世华 (上海) 管理有限公司  
3F, Benq Square B,  
No27, Song Hong Rd.,  
Chang Ning District,  
Shanghai, PRC. 200335  
上海市市长宁区北虹路207号富世  
华一号楼3楼, 邮编: 200335

**Colombia**

Husqvarna Colombia S.A.  
Calle 18 No. 68 D-31, zona  
Industrial de Montevideo  
Bogotá, Cundinamarca  
Tel. 571 2922700 ext. 105  
jairo.salazar@  
husqvarna.com.co

**Costa Rica**

Compania Exim  
Euroiberomericana S.A.  
Los Colegios, Moravia,  
200 metros al Sur del Colegio  
Saint Francis – San José  
Phone: (+506) 297 68 83  
extm\_euro@crassa.co.cr

**Croatia**

Husqvarna Austria GmbH  
Industriezeile 36  
4010 Linz  
Tel.: (+43) 732 77 01 01-485  
service.gardena@  
husqvarnagroup.com

**Cyprus**

Med Marketing  
17 Digeni Akrita Ave  
P.O. Box 27017  
1641 Nicosia

**Czech Republic**

Husqvarna Cesko s.r.o.  
Türköva 2319/5b  
149 00 Praha 4 – Chodov  
Bezpłatná infolinia:  
800 100 425  
servis@cz.husqvarna.com

**Denmark**

**GARDENA DANMARK**  
Lejrevej 19, st.  
3500 Værløse  
Tlf.: (+45) 70264770  
husqvarna@husqvarna.dk  
www.gardena.com/dk

**Dominican Republic**

**BOSQUEUSA** S.R.L  
Carretera Santiago Licey  
Km. 5 ½  
Esquina Copal II  
Santiago

**Dominican Republic**

Phone: (+809) 736-0333  
joserbosquesa@claro.net.do

**Ecuador**

Husqvarna Ecuador S.A.  
Arupos E1-181 y 10 de  
Agosto Uqui, Pichincha  
Tel.: (+593) 22800739  
francisco.jacom@  
husqvarna.com.ec

**Estonia**

Husqvarna Eesti OÜ  
Valdeku 132  
EE-11216 Tallinn  
info@gardena.ee

**Finland**

Oy Husqvarna Ab  
Gardena Division  
Lautatarkhankatu 8 B/PL 3  
00581 HELSINKI  
www.gardena.fi

**France**

Husqvarna France  
9/11 Allée des pierres mayettes  
92635 Gennevilliers Cedex  
France  
http://www.gardena.com/fr  
NF AZUR: 0 810 00 78 23  
(Prix d'un appel local)

**Georgia**

Transporter LLC  
8/7 Belshvili street  
0159 Tbilisi, Georgia  
Phone: (+995) 322 14 71 71

**Great Britain**

Husqvarna UK Ltd  
Preston Road  
Aycliffe Industrial Park  
Newton Aycliffe  
County Durham  
DL5 6UP  
info.gardena@  
husqvarna.co.uk

**Greece**

Π. ΠΑΠΑΔΟΠΟΥΛΟΣ ΑΕΒΕ  
Λεωφ. Αθηνών 92  
Αθήνα  
Τ.Κ. 104 42  
ΕΛΛΑΔΑ  
Tn.: (+30) 210 51 93 100  
info@papadopoulos.com.gr

**Hungary**

Husqvarna Magyarország Kft.  
Ezred u. 1-3  
1044 Budapest  
Telefon: (+36) 1 251-4161  
vevoszolgalat.husqvarna@  
husqvarna.hu

**Iceland**

O. Johnson & Kaaber  
Tunguhalsi 1  
110 Reykjavik  
oof@okj.is

**Ireland**

Husqvarna UK Ltd  
Preston Road  
Aycliffe Industrial Park  
Newton Aycliffe  
County Durham  
DL5 6UP  
info.gardena@  
husqvarna.co.uk

**Italy**

Husqvarna Italia S.p.A.  
Via Santa Vecchia 15  
23868 VALMADRERA (LC)  
Phone: (+39) 0341.203.111  
assistenza.italia@  
it.husqvarna.com

**Japan**

Kakuhachi Co. Ltd.  
Sumitomo Realty &  
Development Kojimachi  
BLDG., 8F  
5-1 Nibanbanyo  
Chiyoda-ku  
Tokyo 102-0084  
Phone: (+81) 33 264 4721  
m\_ishihara@kaku-ichi.co.jp

**Kazakhstan**

**LAMED LTD**  
155/1, Tazhibayevovi OJ  
050060 Almaty  
IP Schmidt  
Abayavenue 3B  
110 005 Kostanay

**Korea**

Kyung Jin Trading CO.,LTD.  
107-4, SunDuk Bld.,  
Yangjae-dong,  
Seochon-gu,  
Seoul, (zipcode: 137-891)  
Phone: (+82) (0)2574-6300

**Kyrgyzstan**

Alye Maki  
av. Moladaya Guardir J 3  
720014  
Bishkek

**Latvia**

Husqvarna Latvija SIA  
Ulbrokas 19A  
LV-1021 Riga  
info@gardena.lv

**Lithuania**

UAB Husqvarna Lietuva  
Atleities pl. 77C  
LT-03104 Kaunas  
info@gardena.lt

**Luxembourg**

Magasins Jules Neuberg  
39, rue Jacques Stas  
Luxembourg-Gasperich 2549  
Case Postale No. 12  
Luxembourg 2010  
Phone: (+352) 40 14 01 01  
apl@neuberg.lu

**Mexico**

AFOSA  
Av. Lopez Mateos Sur # 5019  
Col. La Calma 45070  
Zapopan, Jalisco  
Mexico  
Phone: (+52) 33 3818-3434  
icorneje@afosa.com.mx

**Moldova**

Convel S.R.L.  
290A Muncesti Str.  
2002 Chisinau

**Netherlands**

Husqvarna Nederland B.V.  
GARDENA Division  
Postbus 50131  
1305 AC ALMERE  
Phone: (+31) 36 521 00 10  
info@gardena.nl

**Neth. Antilles**

Jonka Enterprises N.V.  
Sta. Rosa Weg 196  
P.O. Box 8200  
Curaçao  
Phone: (+599) 9 767 6655  
pjm@jonka.com

**New Zealand**

Husqvarna New Zealand Ltd.  
PO Box 76-437  
Manukau City 2241  
Phone: (+64) (0) 9 9202410  
support.nz@husqvarna.co.nz

**Norway**

Husqvarna Norge AS  
Gardena Division  
Troskenveien 36  
1708 Sarpsborg  
info@gardena.no

**Peru**

Husqvarna Perú S.A.  
Jr. Ramón Cárcamo 710  
Lima 1  
Tel.: (+51) 1 3320400 ext. 416  
juan.franzoso@  
husqvarna.com

**Poland**

Husqvarna  
Poland Spółka z o.o.  
ul. Wysockiego 15 b  
03-371 Warszawa  
Phone: (+48) 22 330 96 00  
gardena@husqvarna.com.pl

**Portugal**

Husqvarna Portugal, SA  
Lagoa - Albarraque  
2635 - 995 Rio de Mouro  
Tel.: (+351) 21 922 85 30  
Fax: (+351) 21 922 85 36  
info@gardena.pt

**Romania**

Madex International Srl  
Soseaua Otdai 117-123,  
RO 013603 Bucuresti, S 1  
Phone: (+40) 21 352.76.03  
madex@ines.ro

**Russia / Россия**

ООО „Хускварна“  
141400, Московская обл.,  
г. Химки,  
улица Ленинградская,  
владение 39, стр.6  
Бизнес Центр  
„Химки Бизнес Парк“,  
помещение 0802, 04  
http://www.gardena.ru

**Serbia**

Domel d.o.o.  
Autoput za Novi Sad bb  
11 273 Belgrade  
NF AZUR: (+381) 11 84 88 12  
miroslav.jejina@domel.rs

**Singapore**

HY-RAV PRIVATE LIMITED  
40 Jalan Pemimpin  
# 02-08 Tat Ann Building  
Singapore 577185  
Phone: (+65) 6253 2277  
shying@hyrav.com.sg

**Slovak Republic**

Husqvarna Cesko s.r.o.  
Türköva 2319/5b  
149 00 Praha 4 – Chodov  
Bezpłatná infolinia:  
800 154 044  
servis@sk.husqvarna.com

**Slovenia**

Husqvarna Austria GmbH  
Industriezeile 36  
4010 Linz  
Tel.: (+43) 732 77 01 01-485  
service.gardena@  
husqvarnagroup.com

**South Africa**

Husqvarna  
South Africa (Pty) Ltd  
Postnet Suite 250  
Private Bag X6,  
Cascades, 3202  
South Africa  
Phone: (+27) 33 846 9700  
info@gardena.co.za

**Spain**

Husqvarna España S.A.  
Calle de Rivas nº 10  
28052 Madrid  
Phone: (+34) 91 708 05 00  
atencionaliente@gardena.es

**Suriname**

Agrofix n.v.  
Verlengde Hogestraat # 22  
Phone: (+597) 472426  
agrofix@sr.net  
PbBox : 2006  
Paramaribo  
Suriname – South America

**Sweden**

Husqvarna AB  
Gardena Division  
S-561 82 Huskvarna  
gardenaorder@husqvarna.se

**Switzerland / Schweiz**

Husqvarna AG  
Consumer Products  
Industriestrasse 10  
5506 Mägenwil  
Phone: (+41) (0) 62 887 37 90  
info@gardena.ch

**Turkey**

Dost Bahçe Diş Ticaret  
Müessesili A.Ş.  
Yulus Mah. Adli Sok. No:3  
İc Kapı No: 1 Kartal  
04873 İstanbul  
Phone: (+90) 216 38 93 939  
info@dstbahce.com.tr

**Ukraine / Україна**

ТОВ „Хускварна Україна“  
вул. Васильківська, 34,  
офіс 204-  
03022, м. Київ  
Тел. (+38) 044 498 39 02  
info@gardena.ua

**Uruguay**

FELISA SA  
Entre Rios 1083 CP 11800  
Montevideo – Uruguay  
Tel.: (+598) 22 03 18 44  
info@felisa.com.uy

**Venezuela**

Corporacion Casa y Jardin C.A.  
Av. Caroni, Edif. Trezmen, PB.  
Cajinas de Bello Monte,  
1050 Caracas.  
Tlf: (+58) 212 992 33 22  
info@casayjardin.net.ve

**614-20.960.06/1219**

© GARDENA Manufacturing GmbH  
D-89070 Ulm  
http://www.gardena.com