

1,25 l Art. 814

DE Betriebsanleitung
Drucksprüher

EN Operating Instructions
Pressure Sprayer

FR Mode d'emploi
Pulvérisateur

NL Gebruiksaanwijzing
Drukspuit

SV Bruksanvisning
Tryckspruta

DA Brugsanvisning
Tryksprøjte

FI Käyttöohje
Paineruisku

NO Bruksanvisning
Trykksprøyte

IT Istruzioni per l'uso
Irroratore a pressione

ES Instrucciones de empleo
Pulverizador a presión

PT Manual de instruções
Pulverizador de pressão

PL Instrukcja obsługi
Opryskiwacz ciśnieniowy

HU Használati utasítás
Nyomáspermetező

CS Návod k obsluze
Tlakový rozprašovač

SK Návod na obsluhu
Tlakový rozprašovač

EL Οδηγίες χρήσης
Ψεκαστήρας Πρωτίεσης

RU Инструкция по эксплуатации
Опрыскиватель

SL Navodilo za uporabo
Tlačni škroplilnik

HR Uputa za upotrebu
Pneumatska prskalica

SR/ Uputstvo za rad
BS Prskalica pod pritiskom

UK Інструкція з експлуатації
Обприскувач

RO Instrucțiuni de utilizare
Pulverizator cu precompresie

TR Kullanma Kılavuzu
Basıncılı Sprey

BG Инструкция за експлоатация
Пръскачка

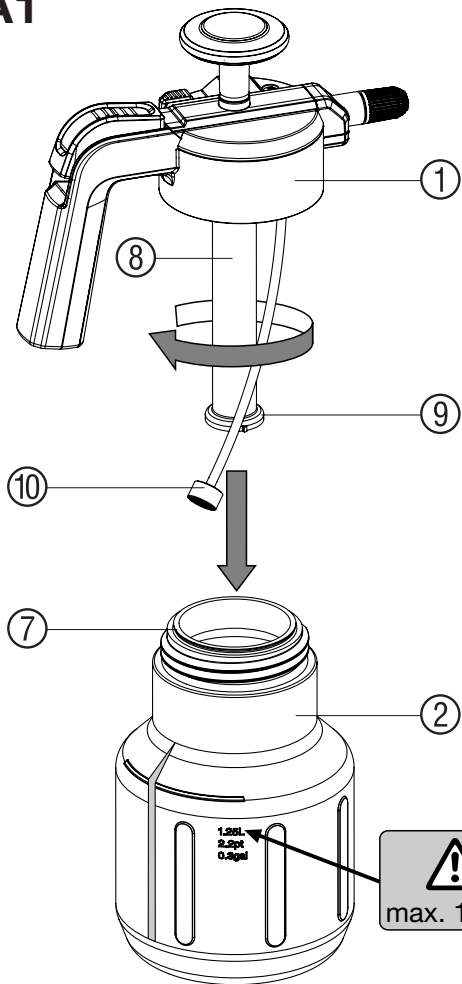
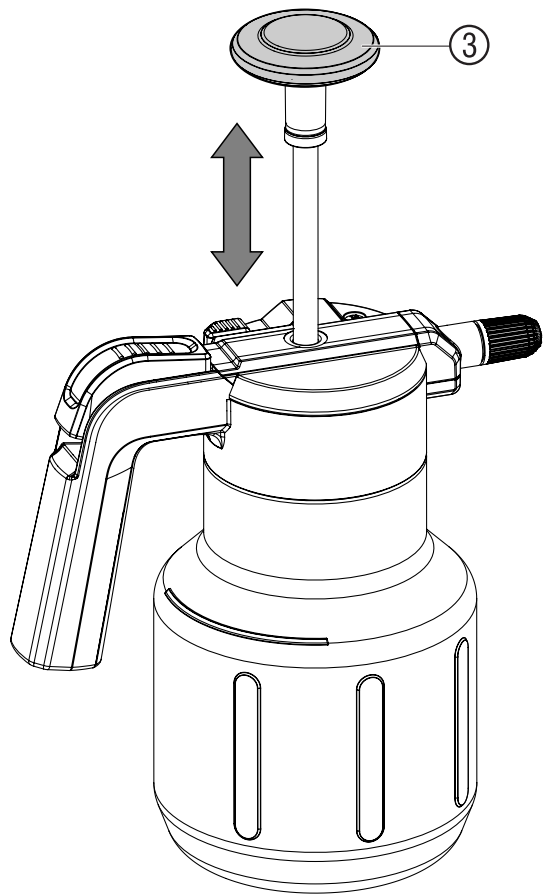
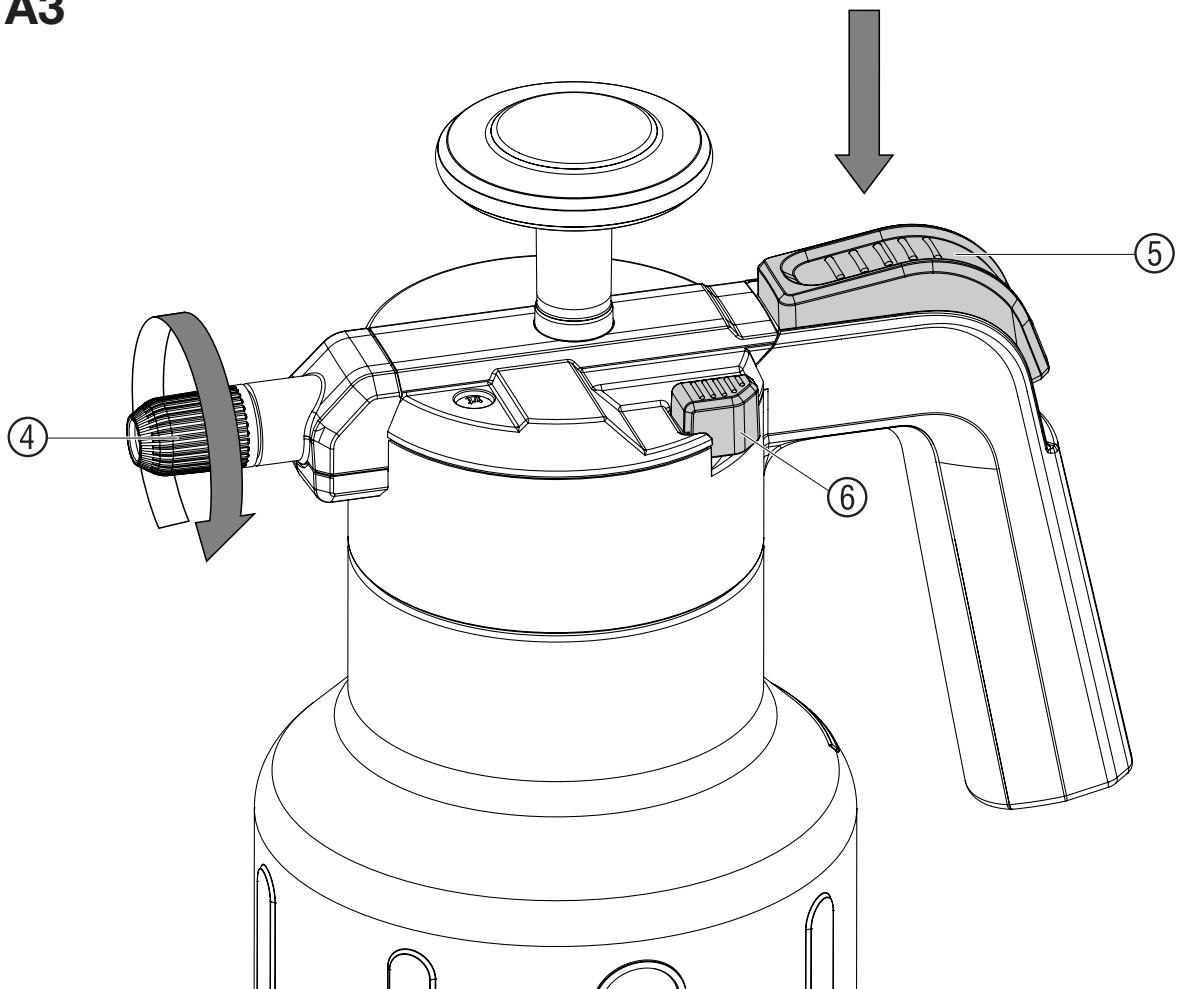
SQ Manual përdorimi
Bombol sprucimi me presion

ET Kasutusjuhend
Survepihusti

LT Naudojimosi instrukcija
Slėginis purkštuvas

LV Lietošanas instrukcija
Spiediena smidzinātājs

ZH 操作说明书
压力喷雾器

A1**A2****A3**

GARDENA Pneumatska prskalica 1,25 l

Ovo je prijevod originalnih njemačkih uputa za uporabu. Molimo da ove upute za uporabu pažljivo pročitate i slijedite napomene sadržane u njima. Proučite upute za uporabu i upoznajite se s načinom korištenja pneumatske prskalice, te se pridržavajte sigurnosnih uputa. Iz sigurnosnih razloga djeci i osobama mlađim od 16 godina, te osobama koje nisu pročitale upute za uporabu, zabranjeno je korištenje pneumatske prskalice. Nikada ne upotrebljavajte proizvod ako ste umorni, bolesni ili pod utjecajem alkohola, droge ili lijekova. Molimo da pažljivo čuvate ove upute za uporabu.

1. Područje primjene vaše pneumatske prskalice GARDENA

Namjena:

Pneumatska prskalica GARDENA namijenjena je za aplikaciju sredstava za zaštitu bilja¹⁾, sredstava za uništavanje korova¹⁾, gnojiva¹⁾, sredstava za čišćenje prozora¹⁾, sredstava za konzerviranje vozila i voska za vozila¹⁾ u privatnim kućanstvima i amaterskom / hobi vrtlarstvu. Ne smije se upotrebljavati na javnim površinama, u parkovima i sportskim objektima u poljoprivredi i šumarstvu. Pridržavanje proizvođačevih uputa za uporabu je preduvjet za propisnu uporabu pneumatske prskalice.

¹⁾ Sukladno zakonu o zaštiti bilja i zakonu o sredstvima za pranje smiju se koristiti samo odobrena sredstva (ovlaštene specijalizirane trgovine).

Pozor:

Kako bi se spriječile eventualne tjelesne ozljede, za rad s pneumatskom prskalicom GARDENA smiju se koristiti samo one tekućine koje je proizvođač naveo. Ne smiju se prskati kiseline, sredstva za dezinficiranje i impregniranje, agresivna sredstva za čišćenje koja sadrže otapala, benzin ili ulje za prskanje. Preporuča se korištenje samo onih sredstava za zaštitu bilja koje je odobrio BBA (Savezna ustanova za biologiju u Republici Njemačkoj). Proizvođač u trenutku proizvodnje ovog uređaja nije raspolagao informacijama o štetnom utjecaju sredstava za zaštitu bilja odobrenih od strane BBA na materijale iz kojih je izrađen ovaj uređaj. Kod aplikacije insekticida, herbicida i fungicida, tj. tekućih raspršivača za koje je proizvođač predložio posebne zaštitne mjere, potrebno je strogo pridržavati se tih mjera.

2. Sigurnosne napomene

Tjelesne ozljede:

Nikad ne otvarajte pneumatsku prskalicu ili ne odvijajte sapnicu dok je pneumatska prskalica pod tlakom. Nikad ne priključujte pneumatsku prskalicu na uređaj s komprimiranim zrakom jer postoji mogućnost ozljeđivanja. Tlačnu prskalicu uvijek postavite okomito, prije nego pritisnete sigurnosni pre-tlačni ventil ⑥ (slika A3). Prije svakog otvaranja tlačne prskalice pritisak potpuno ispuštite pritiskanjem na sigurnosni predtlačni ventil.

Opasnost! Prilikom montaže može doći do gutanja malih dijelova te postoji opasnost od gušenja plastičnom vrećicom. Malu djecu držite podalje prilikom montaže.

Korištenje:

Prije svake uporabe provjerite pneumatsku prskalicu. Pneumatsku prskalicu koja je napunjena i pod tlakom, nikada ne ostavljajte na duže vrijeme bez nadzora. Djeca se ne smiju nalaziti u blizini uređaja. Odgovorni ste i za sigurnost trećih osoba. Ne izlažite pneumatsku prskalicu vrućini i visokim temperaturama.

Glavu prskalice ① rukom zavrnite (nemojte koristiti alat) i pri tome pazite na ispravan dosjed O-prstena ⑦ (slika A1).

Čišćenje:

Nakon svake uporabe ispuštite tlak, ispraznite spremnik, temeljito očistite i isperite čistom vodom. Uređaj ostavite otvoren da se osuši. Preostalu tekućinu ne ispuštajte u kanalizacijski odvod (komunalni sustavi za zbrinjavanje otpada). Kako biste izbjegli moguće kemijske reakcije, pneumatsku prskalicu prije izmjene sredstava za prskanje temeljito očistite.

Prilikom korištenja više tlačnih prskalica spremnici i glava prskalice ne smiju se međusobno zamijeniti.

Čuvanje:

Pneumatsku prskalicu uvijek potpuno ispraznite (ovo vrijedi i nakon čišćenja vodom) i čuvajte na mjestu koje nije izloženo mrazu.

3. Korištenje

Pridržavajte se sigurnosnih propisa i dozirajte sukladno uputama proizvođača sredstva za prskanje.

A1 Odvrnite glavu prskalice ① i napunite posudu ②. Pozor: Posuda smije se maksimalno napuniti sa 1,25 l tekućine.

A2 Pumpajte sa ručkom ③.

A3 Mlaz prskanja podesite preko sapnice ④: Pritisnite tipku za posluživanje ⑤ i rasipajte tekućinu.

4. Čišćenje

Čišćenje pneumatske prskalice:

Nakon prskanja potrebno je očistiti pneumatsku prskalicu. Tlačnu prskalicu samo hladnom vodom (u danom slučaju uz dodavanje deterdženta) pustite u pogon i isperite. Ventili, usisno crijevo i sapnice ④ se čiste. Kod vanjskih onečišćenja poklopca i posude, područje navoja i navoja O-prstena ⑦ temeljito očistite. Preporučujemo Vam da nakon 5 godina uporabe pneumatsku prskalicu odnesete na temeljit pregled, po mogućnosti u GARDENA servis.

5. Otklanjanje smetnji

A1 Čišćenje filtra:

→ Sito ⑩ skinite sa usisnog crijeva i očistite ga.

Smetnja	Mogući uzrok	Pomoć
Pumpa bez tlaka.	Glava prskalice ① je prelabavo zavrnjena.	Glavu prskalice ① čvršće zavrnite.
	Cijev pumpe ⑧ popuštena.	Cijev pumpe ⑧ čvršće zavrnite.
	O-prsten ⑦ ne sjedi ispravno.	O-prsten ⑦ provjerite na ispravan dose.
	Zaptivni poklopac ⑨ defektan.	Zamijenite zaptivni poklopac ⑨.
Pneumatska prskalica prska mlaz je slab ili ga nema.	Sapnica ④ začepljena.	Sapnicu ④ odvrnite i očistite.
	Sito ⑩ začepljeno.	Sito ⑩ skinite i očistite.
Otežano otvaranje posude.	Tlak spremnika je previsok.	Tlak spremnika potpuno ispuštite kroz sigurnosni ventil ⑥.

Za sve ostale smetnje obavezno se obratite GARDENA servisu.

6. Stavlanje izvan funkcije

Skladištenje:

- Očistite pneumatsku prskalicu (pogledajte pod 4. Čišćenje).
- Čuvajte pneumatsku prskalicu na mjestu koje nije izloženo mrazu.

7. Tehnički podaci

Maks. kapacitet	1,25 l
Dozvoljeni pogonski tlak	3 bara
Maks. dozvoljena temperatura	40 °C

8. Jamstvo

U slučaju potraživanja pod jamstvom, nećete snositi nikakve troškove za pružene usluge. GARDENA Manufacturing GmbH nudi dvogodišnje jamstvo (stupa na snagu na dan kupnje) za ova proizvod. Jamstvo se odnosi na sve bitne nedostatke proizvoda koji su dokazano izazvani greškama u materijalu ili proizvodnji. Jamstvo se postiže isporukom potpuno funkcionalnog zamjenskog proizvoda ili besplatnim popravkom neispravnog proizvoda koji nam je poslan, s time da zadržavamo pravo odabira jedne od tih opcija. Ova usluga podložna je sljedećim uvjetima: Proizvod je korišten u namijenjenu svrhu, prema preporukama uputa za rad. Kupac ili treća strana nisu pokušali popraviti proizvod. Ovo jamstvo proizvođača ne utječe na prava distributera/trgovca na malo na jamstvo. U slučaju problema s ovim proizvodom, kontaktirajte naš odjel za servis ili pošaljite neispravan proizvod zajedno s kratkim opisom kvara na GARDENA Manufacturing GmbH, a pritom pazite da pokrijete troškove prijevoza te da ste slijedili odgovarajuće smjernice za slanje i pakiranje proizvoda. Potraživanje pod jamstvom mora biti popraćeno preslikom dokaza o kupovini.

Deutschland / Germany
GARDENA
Manufacturing GmbH
Central Service
Hans-Lorenser-Straße 40
D-89079 Ulm
Produktfragen:
(+49) 731 490-123
Reparaturen:
(+49) 731 490-290
service@gardena.com

Albania
COBALT Sh.p.k.
Rr. Siri Kodra
1000 Tirana

Argentina
Husqvarna Argentina S.A.
Av. del Libertador 5954 –
Piso 11 – Torre B
(C1428ARP) Buenos Aires
Phone: (+54) 11 5194 5000
info.gardena@
ar.husqvarna.com

Armenia
Gardena Land Ltd.
61 Tigran Mets
0005 Yerevan

Australia
Husqvarna Australia Pty. Ltd.
Locked Bag 5
Central Coast BC
NSW 2252
Phone: (+61) 02 4352 7400
customer.service@
husqvarna.com.au

Austria / Österreich
Husqvarna Austria GmbH
Industriezeile 36
4010 Linz
Tel.: (+43) 732 77 01 01-485
service.gardena@
husqvarnagroup.com

Azerbaijan
Firm Progress
a/ Alyev Str. 26A
1052 Bakı

Belgium
Husqvarna België nv/sa
Gardena Division
Rue Egide Van Opheem 111
1180 Uccle/ Ukkel
Tel.: (+32) 2 720 92 12
info@gardena.com/dk

Bosnia / Hercegovina
SILK TRADE d.o.o.
Industrijska zona Bukva bb
74260 Tešanj

Brazil
Husqvarna do Brasil Ltda
Av. Francisco Matarazzo,
1400 – 19º andar
São Paulo – SP
CEP: 05001-903
Tel: 0800-112252
marketing.br.husqvarna@
husqvarna.com.br

Bulgaria
AGROLAND България АД
бул. 8 Декември, №13
Офис 5
1700 Студентски град
София
Tel.: (+359) 24 66 69 10
info@agroland.eu

Canada / USA

GARDENA Canada Ltd.
100 Summerlea Road
Brampton, Ontario L6T 4X3
Phone: (+1) 905 792 9330
info@gardenacanada.com

Chile
Maquinarias Agroforestales
Ltda. (Maga Ltda.)
Santiago, Chile
Avda. Chesterton
8355 comuna Las Condes
Phone: (+56) 2 202 4417
Dalton@magi.cl
Zipcode: 7560330

China
Husqvarna (Shanghai)
Management Co., Ltd.
富世华 (上海) 管理有限公司
3F, Benq Square B,
No27, Song Hong Rd.,
Chang Ning District,
Shanghai, P.R.C. 200335
上海市长宁区颀虹路207号明
基广场B座3楼, 邮编: 200335

Colombia
Husqvarna Colombia S.A.
Calle 18 No. 68 D-31, zona
Industrial de Montevideo
Bogotá, Cundinamarca
Tel. 571 2922700 ext. 105
jairo.salazar@
husqvarna.com.co

Costa Rica
Compania Exim
Euroiberomerica S.A.
Los Colegios, Moravia,
200 metros al Sur del Colegio
Saint Francis – San José
Phone: (+506) 297 68 83
extm_euro@crassa.co.cr

Croatia
Husqvarna Austria GmbH
Industriezeile 36
4010 Linz
Tel.: (+43) 732 77 01 01-485
service.gardena@
husqvarnagroup.com

Cyprus
Med Marketing
17 Digeni Akrita Ave
P.O. Box 27017
1641 Nicosia
Czech Republic
Husqvarna Cesko s.r.o.
Türköva 2319/5b
149 00 Praha 4 – Chodov
Bezpłatná infolinia:
800 100 425
servis@cz.husqvarna.com

Denmark
GARDENA DANMARK
Lejrevj 19, st.
3500 Værolse
Tlf: (+45) 70264770
husqvarna@husqvarna.dk
www.gardena.com/dk

Dominican Republic
BOSQUESA S.R.L
Carretera Santiago Licey
Km. 5 ½
Esquina Copal II
Santiago
Dominican Republic
Phone: (+809) 736-0333
joserbosquesa@claro.net.do

Ecuador
Husqvarna Ecuador S.A.
Arupos E1-181 y 10 de
Agosto Quito, Pichincha
Tel: (+593) 22800739
francisco.jacome@
husqvarna.com.ec

Estonia
Husqvarna Eesti OÜ
Valdeku 132
EE-11216 Tallinn
info@gardena.ee

Finland
Oy Husqvarna Ab
Gardena Division
Laatitarkhankatu 8 B/PL 3
00581 HELSINKI
www.gardena.fi

France
Husqvarna France
9/11 Allée des pierres mayettes
92635 Gennevilliers Cedex
France
http://www.gardena.com/fr
NF AZUR: 0 810 00 78 23
(Prix d'un appel local)

Georgia
Transporter LLC
8/7 Belshvili street
0159 Tbilisi, Georgia
Phone: (+995) 322 14 71 71

Great Britain
Husqvarna UK Ltd
Preston Road
Aycliffe Industrial Park
Newton Aycliffe
County Durham
DL5 6UP
info.gardena@
husqvarna.com.uk

Greece
Π. ΠΑΠΑΔΟΠΟΥΛΟΣ ΑΕΒΕ
Λεωφ. Αθηνών 92
Αθήνα
Τ.Κ.104 42
ΕΛΛΑδα
Τηλ: (+30) 210 51 93 100
info@papadopoulos.com.gr

Hungary
Husqvarna Magyarország Kft.
Ezred u. 1-3
1044 Budapest
Telefon: (+36) 1 251-4161
vevoszolgalat.husqvarna@
husqvarna.hu

Iceland
O. Johnson & Kaaber
Tunguhalsi 1
110 Reykjavik
ooj@okj.is

Ireland
Husqvarna UK Ltd
Preston Road
Aycliffe Industrial Park
Newton Aycliffe
County Durham
DL5 6UP
info.gardena@
husqvarna.com.uk

Italy
Husqvarna Italia S.p.A.
Via Santa Vecchia 15
23868 VALMADRERA (LC)
Phone: (+39) 0341.203.111
assistenza.italia@
it.husqvarna.com

Japan
KAKUICHI CO. Ltd.
Sumitomo Realty &
Development Kojimachi
BLDG., 8F
5-1 Nibanbanno
Chiyoda-ku
Tokyo 102-0084
Phone: (+81) 33 264 4721
m_sishihara@kaku-ichi.co.jp

Kazakhstan
LAMED LTD.
155/1, Tazhibayevovi 07
050060 Almaty
IP Schmidt
Abayavenue 3B
110 005 Kostanay

Korea
Kyung Jin Trading CO.,LTD.
107-4, SunDuk Bld.,
Yangjae-dong,
Seochon-gu,
Seoul, (zipcode: 137-891)
Phone: (+82) (0)2574-6300

Kyrgyzstan
Alye Maki
av. Moladaya Guardir J 3
720014
Bishkek

Latvia
Husqvarna Latvija SIA
Ulbrokas 19A
LV-1021 Riga
info@gardena.lv

Lithuania
UAB Husqvarna Lietuva
Atliepių pl. 77C
LT-03104 Kaunas
info@gardena.lt

Luxembourg
Magasins Jules Neuberg
39, rue Jacques Stas
Luxembourg-Gasperich 2549
Case Postale No. 12
Luxembourg 2010
Phone: (+352) 40 14 01 01
apl@neuberg.lu

Mexico
AFOSA
Av. Lopez Mateos Sur # 5019
Col. La Calma 45070
Zapopan, Jalisco
Mexico
Phone: (+52) 33 3818-3434
icorneje@afosa.com.mx

Moldova
Convel S.R.L.
290A Muncesti Str.
2002 Chisinau

Netherlands
Husqvarna Nederland B.V.
GARDENA Division
Postbus 50131
1305 AC ALMERE
Phone: (+31) 36 521 00 10
info@gardena.nl

Neth. Antilles
Jonka Enterprises N.V.
Sta. Rosa Weg 196
P.O. Box 8200
Curaçao
Phone: (+599) 9 767 6655
pjm@jonka.com

New Zealand
Husqvarna New Zealand Ltd.
PO Box 76-437
Manukau City 2241
Phone: (+64) (0) 9 9202410
support.nz@husqvarna.co.nz

Norway
Husqvarna Norge AS
Gardena Division
Troskenveien 36
1708 Sarpsborg
info@gardena.no

Peru
Husqvarna Perú S.A.
Jr. Ramón Cárcamo 710
Lima 1
Tel.: (+51) 1 3320400 ext. 416
juan.fernandez@
husqvarna.com

Poland
Husqvarna
Poland Spółka z o.o.
ul. Wysockiego 15 b
03-371 Warszawa
Phone: (+48) 22 330 96 00
gardena@husqvarna.com.pl

Portugal
Husqvarna Portugal, SA
Lagoa - Albarraqe
2635 - 995 Rio de Mouro
Tel.: (+351) 21 922 85 30
Fax: (+351) 21 922 85 36
info@gardena.pt

Romania
Madex International Srl
Soseaua Otdai 117-123,
RO 013603 Bucuresti, S 1
Phone: (+40) 21 352.76.03
madex@ines.ro

Russia / Россия
ООО „Хускварна“
141400, Московская обл.,
г. Химки,
улица Ленинградская,
владение 39, стр.6
Бизнес Центр
„Химки Бизнес Парк“,
помещение 0802, 04
http://www.gardena.ru

Serbia
Domel d.o.o.
Autoput za Novi Sad bb
11 273 Belgrade
NF AZUR: (+381) 11 84 88 12
miroslav.jejina@domel.rs

Singapore
Hy-Ray PRIVATE LIMITED
40 Jalan Pemimpin
02-08 Tat Ann Building
Singapore 577185
Phone: (+65) 6253 2277
shying@hyray.com.sg

Slovak Republic
Husqvarna Cesko s.r.o.
Türköva 2319/5b
149 00 Praha 4 – Chodov
Bezpłatná infolinia:
800 154 044
servis@sk.husqvarna.com

Slovenia
Husqvarna Austria GmbH
Industriezeile 36
4010 Linz
Tel.: (+43) 732 77 01 01-485
service.gardena@
husqvarnagroup.com

South Africa
Husqvarna
South Africa (Pty) Ltd
Postnet Suite 250
Private Bag X6,
Cascades, 3202
South Africa
Phone: (+27) 33 846 9700
info@gardena.co.za

Spain
Husqvarna España S.A.
Calle de Rivas nº 10
28052 Madrid
Phone: (+34) 91 708 05 00
atencionalcliente@gardena.es

Suriname
Agrofix n.v.
Verlengde Hogestraat # 22
Phone: (+597) 472426
agrofix@sr.net
Pobox : 2006
Paramaribo
Suriname – South America

Sweden
Husqvarna AB
Gardena Division
S-561 82 Huskvarna
gardenaorder@husqvarna.se

Switzerland / Schweiz
Husqvarna Schweiz
Consumer Products
Industriestrasse 10
5506 Mägenwil
Phone: (+41) (0) 62 887 37 90
info@gardena.ch

Turkey
Dost Bahçe Diş Ticaret
Müessesili A.Ş
Yulus Mah. Adli Sok. No:3
İc Kartal No: 1 Kartal
24873 İstanbul
Phone: (+90) 216 38 93 939
info@dostbahce.com.tr

Ukraine / Україна
ТОВ „Хускварна Україна“
вул. Васильківська, 34,
офіс 204-
03022, м. Київ
Тел: (+38) 044 498 39 02
info@gardena.ua

Uruguay
FELISA S.A.
Entre Rios 1083 CP 11800
Montevideo – Uruguay
Tel: (+598) 22 03 18 44
info@felisa.com.uy

Venezuela
Corporacion Casa y Jardin C.A.
Av. Caroni, Edif. Trezmen, PB.
Cofinas de Bello Monte
1050 Caracas.
Tlf: (+58) 212 992 33 22
info@casayjardin.net.ve

814-20.960.06/1219
© GARDENA Manufacturing GmbH
D-89070 Ulm
http://www.gardena.com