

1,25 l Art. 814

DE Betriebsanleitung
Drucksprüher

EN Operating Instructions
Pressure Sprayer

FR Mode d'emploi
Pulvérisateur

NL Gebruiksaanwijzing
Drukspuit

SV Bruksanvisning
Tryckspruta

DA Brugsanvisning
Tryksprøjte

FI Käyttöohje
Paineruisku

NO Bruksanvisning
Trykksprøyte

IT Istruzioni per l'uso
Irroratore a pressione

ES Instrucciones de empleo
Pulverizador a presión

PT Manual de instruções
Pulverizador de pressão

PL Instrukcja obsługi
Opryskiwacz ciśnieniowy

HU Használati utasítás
Nyomáspermetező

CS Návod k obsluze
Tlakový rozprašovač

SK Návod na obsluhu
Tlakový rozprašovač

EL Οδηγίες χρήσης
Ψεκαστήρας Πρωτίεσης

RU Инструкция по эксплуатации
Опрыскиватель

SL Navodilo za uporabo
Tlačni škroplilnik

HR Uputa za upotrebu
Pneumatska prskalica

SR/ Uputstvo za rad
Prskalica pod pritiskom

UK Інструкція з експлуатації
Обприскувач

RO Instrucțiuni de utilizare
Pulverizator cu precompresie

TR Kullanma Kılavuzu
Basıncılı Sprey

BG Инструкция за експлоатация
Пръскачка

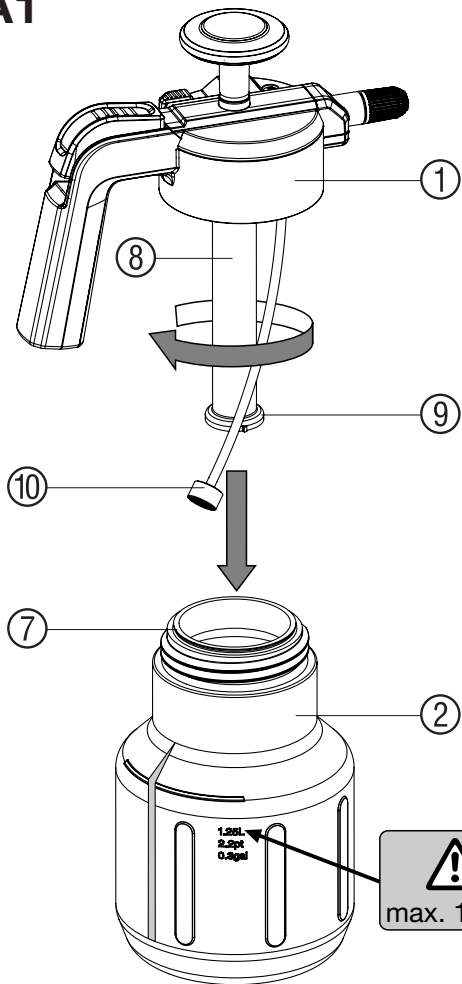
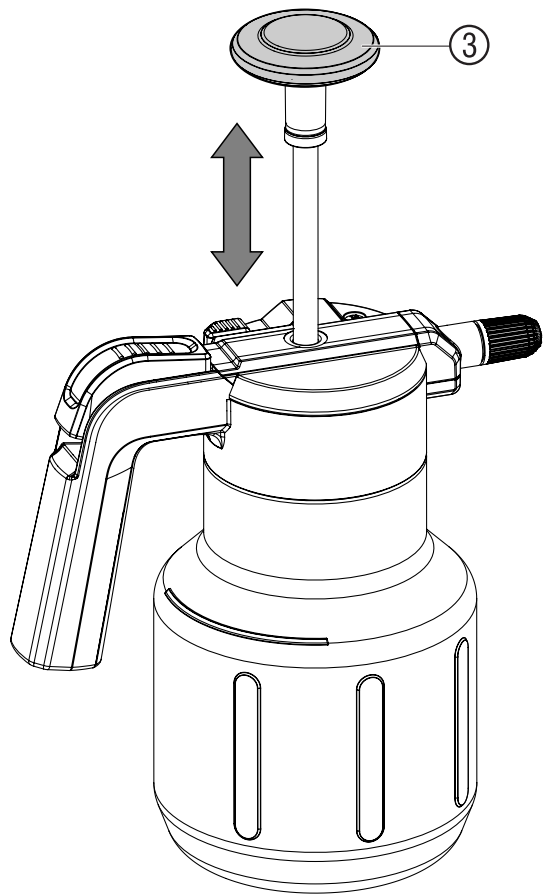
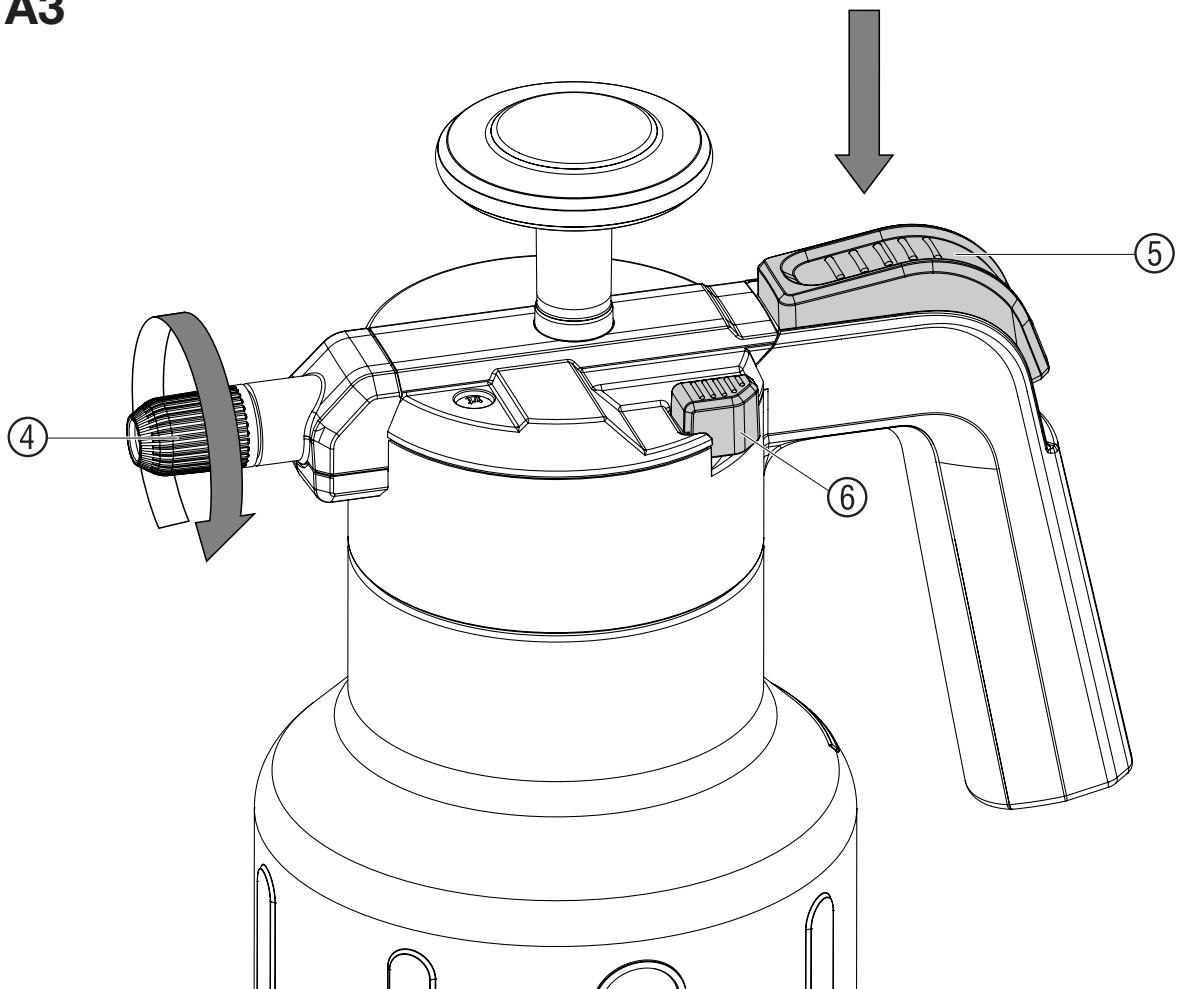
SQ Manual përdorimi
Bombol sprucimi me presion

ET Kasutusjuhend
Survepihusti

LT Naudojimosi instrukcija
Slėginis purkštuvas

LV Lietošanas instrukcija
Spiediena smidzinātājs

ZH 操作说明书
压力喷雾器

A1**A2****A3**

GARDENA Tlačni škropilnik 1,25 l

To je prevod nemškega originalnega navodila za uporabo. Prosimo, skrbno preberite navodila za uporabo in upoštevajte napisane nasvete. Navodila uporabite za spoznavanje tlačnega škropilnika, primerne uporabe le-tega in varnostnih napotkov. Iz varnostnih razlogov naj tlačnega škropilnika ne uporabljajo osebe do 16. leta starosti in osebe, ki niso seznanjene s temi navodili. Izdelka nikakor ne uporabljajte, če ste utrujeni ali bolni ali pod vplivom alkohola, drog ter zdravil.

Prosimo, skrbno shranite navodila za uporabo.

1. Mesto uporabe tlačnega škropilnika GARDENA

Določilo:

Ne uporabljajte ga na javnih mestih, v parkih in na športnorekreativskih mestih, kot tudi ne na kmetijskih in gozdnih zemljiščih. Upoštevanje teh navodil je predpogoj za zagotavljanje primerne delovanja tlačnega škropilnika GARDENA.

Upoštevajte:

Tlačni škropilnik GARDENA je namenjen uporabi s tekočimi in nerazredčenimi sredstvi. Primeren je za sredstva proti škodljivcem¹⁾, plevelu¹⁾, gnojila¹⁾, čistila za okna¹⁾ in čistila za pranje in zaščito avtomobilov¹⁾ ter za domačo in vrtno uporabo. Zaradi nevarnosti poškodb s tlačnim škropilnikom GARDENA lahko uporabljate le sredstva, ki jih navaja proizvajalec. Ni dovoljeno uporabljati kislin, dezinfekcijskih in impregnacijskih sredstev, agresivnih topil, čistil, bencina in brizgalnega olja. Priporočena je izključna uporaba sredstev, ki jih kot dovoljena sredstva za zaščito rastlin navaja BBA (Nemški zvezni biološki urad). Proizvajalcu v času proizvodnje niso znani nobeni negativni učinki sredstev, ki jih je potrdila BBA, na dele naprave. Pri uporabi insekticidov, herbicidov in fungicidov, katerih proizvajalci predvidevajo izdatne zaščitne ukrepe, se je teh potrebno držati.

¹⁾ Po zakonodaji o sredstvih za zaščito rastlin ter zakonodaji o čistilih je dovoljena le uporaba določenih sredstev (pooblaščen prodajalec).

2. Varnostna opozorila

Fizična nevarnost:

Tlačnega škropilnika ne odpirajte in ne odvijajte njegovega glavnega ventila, medtem ko je ta še pod pritiskom. Tlačnega škropilnika v izogib nevarnosti poškodb ne priključujte na naprave za stisnjen zrak. Ročni tlačni razpršilnik vedno postavite navpično, šele nato pritisnite na varnostni nadtlačni ventil ⑥ (sl. A3). Pred vsakim odpiranjem ročnega tlačnega razpršilnika vedno izpusite tlak s pritiskom na varnostni nadtlačni ventil. Nevarnost! Pri montaži lahko pride do zaužitja majhnih delov in obstaja nevarnost zadušitve zaradi polivinilaste vrečke. Majhni otroci ne smejo biti prisotni pri montaži.

Uporaba:

Tlačni škropilnik pred uporabo temeljito preglejte. Tlačnega škropilnika ne pustite pod pritiskom dlje časa ali brez nadzora. Naprava naj ne bo dostopna otrokom. Odgovornost proti tretjim osebam nosi lastnik naprave. Tlačnega škropilnika ne izpostavljajte visoki temperaturi. Privijte škropilno glavo ① z roko (ne uporabljajte orodja), pri tem bodite pozorni na pravilno naleganje o-obročka ⑦ (sl. A1).

Čiščenje:

Po uporabi sprostite pritisk, izpraznite posodo, jo skrbno očistite in sperite s čisto vodo. Nato tlačni škropilnik pustite odprt, da se posuši.

Preostale tekočine in sredstva ne izlijte v kanalizacijo (ali komunalni odtok). V izogib kemičnim reakcijam je priporočljivo škropilnik očistiti tudi v primeru menjave škropilnih snovi.

Če uporabljate več tlačnih škropilnikov, ne smete medsebojno zamenjavati posod in škropilnih glav.

Hramba:

Tlačni škropilnik hranite popolnoma prazen (tudi po vodnem čiščenju) na temperaturi, ki se ne spusti pod ledišče.

3. Uporaba

Upoštevajte varnostne predpise in navodila za odmerjanje sredstva, ki jih navaja proizvajalec sredstva.

A1 Odvijte škropilno glavo ① in napolnite posodo ②. POZOR: Posoda je lahko napolnjena z maks. 1,25 l tekočine.

A2 Črpajte z ročajem ③.

A3 Nastavite škropilni snop na šobi ④: S pritiskom na tipko za upravljanje ⑤ vklopite škropljenje.

4. Čiščenje

Čiščenje tlačnega škropilnika:

Po izpraznitvi tlačnega škropilnika je tega potrebno očistiti. Ročni tlačni razpršilnik uporabljajte in izpraznjujte samo s čisto vodo (event. z uporabo dodatkov čistila). Na ta način se očisti ventil, izhodna cev in šoba ④. Če je naprava umazana z zunanje strani, očistite pokrov in posodo in območje navoja in o-tesnilnega obročka ⑦. Po 5-letni uporabi tlačnega škropilnika priporočamo temeljit strokoven pregled škropilnika, katerega priporočeni izvajalec je servis GARDENA.

5. Odpravljanje napak

A1 Čiščenje filtra:

→ Izvlecite sito ⑩ s sesalne cevi in ga očistite.

Napaka	Možni razlogi	Rešitev
Črpalka ne ustvari pritiska.	Škropilna glava ① je premalo privita.	Privijte škropilno glavo ①.
	Odvrta je cev črpalke ⑧.	Privijte cev črpalke ⑧.
	O-obroček ⑦ ni pravilno nameščen.	Preverite, če je O-obroček ⑦ pravilno nameščen.
Tlačni škropilnik škropi kljub. Ni pritiska ali pa je moč škropljenja nizka.	Okvarjen tesnilni pokrov ⑨.	Zamenjajte tesnilni pokrov ⑨.
	Šoba ④ zamašena.	Odvijte šobo ④ in jo očistite.
Težavno odpiranje posode.	Sito ⑩ je zamašeno.	Izvlecite sito ⑩ in ga očistite.
	Previsok pritisk v posodi.	Pritisk v posodi zmanjšajte z uporabo posode varnostnega tlačnega ventila ⑥.

V primeru drugih napak se obrnite na servis GARDENA.

6. Ustavitev obratovanja

Shranjevanje:

- Očistite tlačni škropilnik (Oglejte si točko 4. Čiščenje).
- Tlačni škropilnik shranite na mestu, kjer temperatura ne pade pod ledišče.

7. Tehnični podatki

Maks. polnjenje	1,25 l
Najvišji pritisk	3 bari
Maks. najvišja temperatura	40 °C

8. Garancija

V primeru garancijskega zahtevka ne nosite stroškov za opravljen poseg. Za ta izdelka nudi GARDENA Manufacturing GmbH dvoletno garancijo (veljavno od dneva nakupa). Garancija krije vse pomembne okvare izdelka, za katere je dokazljiv vzrok napaka v materialu ali tovarniška napaka. Garancija je izpolnjena s predajo polno funkcionalnega nadomestnega izdelka ali z brezplačnim popravilom pokvarjenega izdelka, ki nam ga pošljete; pridržujemo si pravico do izbire med tema možnostma. Storitve je predmet naslednjih določil: Izdelek je uporabljan v skladu z namenom uporabe in v skladu s priporočili v navodilih za uporabo. Kupec in druga oseba nista poskušala popraviti izdelka. Garancija proizvajalca ne vpliva na pravice, ki izhajajo iz garancije, do prodajalca/trgovca. V primeru težav s tem izdelkom se obrnite na naš servisni oddelek ali izdelek, skupaj s kratkim opisom težave, pošljite podjetju GARDENA Manufacturing GmbH. Pri tem morate poravnati stroške pošiljke in pri tem upoštevajte ustrezna navodila, ki veljajo za pošiljke in embalažo. Garancijskemu zahtevku mora biti priložena kopija dokazila o nakupu.

Deutschland / Germany

GARDENA
 Manufacturing GmbH
 Central Service
 Hans-Lorenser-Straße 40
 D-89079 Ulm
 Produkthelfer:
 (+49) 731 490-123
 Reparaturen:
 (+49) 731 490-290
 service@gardena.com

Albania
 COBALT Sh.p.k.
 Rr. Siri Kodra
 1000 Tirana

Argentina
 Husqvarna Argentina S.A.
 Av. del Libertador 5954 –
 Piso 11 – Torre B
 (C1428ARP) Buenos Aires
 Phone: (+54) 11 5194 5000
 info.gardena@
 ar.husqvarna.com

Armenia
 Gardena Land Ltd.
 61 Tigran Mets
 0005 Yerevan

Australia
 Husqvarna Australia Pty. Ltd.
 Locked Bag 5
 Central Coast BC
 NSW 2252
 Phone: (+61) 02 24352 7400
 customer.service@
 husqvarna.com.au

Austria / Österreich
 Husqvarna Austria GmbH
 Industriezeile 36
 4010 Linz
 Tel.: (+43) 732 77 01 01-485
 service.gardena@
 husqvarnagroup.com

Azerbaijan
 Firm Progress
 a/ Ayyer, Str. 26A
 1052 Baku

Belgium
 Husqvarna België nv/sa
 Gardena Division
 Rue Egide Van Opheem 111
 1180 Ucclae/Ukkel
 Tel.: (+32) 2 720 92 12
 info@gardena.com

Bosnia / Hercegovina
 SILK TRADE d.o.o.
 Industrijska zona Bukva bb
 74260 Tešanj

Brazil
 Husqvarna do Brasil Ltda
 Av. Francisco Matiarazzo,
 1400 – 19º andar
 São Paulo – SP
 CEP: 05001-903
 Tel: 0800-112252
 marketing.br.husqvarna@
 husqvarna.com.br

Bulgaria
 AGRANOLD България АД
 бул. 8 Декември, №13
 Офис 5
 1700 Студентски град
 София
 Tel.: (+359) 24666910
 info@granold.eu

Canada / USA
 GARDENA Canada Ltd.
 10 Summerlea Road
 Brampton, Ontario L6T 4X3
 Phone: (+1) 905 792 9330
 info@gardenacanada.com

Chile
 Maquinarias Agroforestales
 Ltda. (Maga Ltda.)
 Santiago, Chile
 Avda. Chesterton
 # 8355 comuna Las Condes
 Phone: (+56) 2 202 4417
 Dalton@magi.cl
 Zipcode: 7560330

China
 Husqvarna (Shanghai)
 Management Co., Ltd.
 富世华 (上海) 管理有限公司
 3F, Benq Square B,
 No207, Song Hong Rd.,
 Chang Ning District,
 Shanghai, PRC. 200335
 上海市长宁区颛桥镇
 富世华广场B座, 200335

Colombia
 Husqvarna Colombia S.A.
 Calle 18 No. 68 D-31, zona
 Industrial de Montevideo
 Bogotá, Cundinamarca
 Tel. 571 2922700 ext. 105
 jairo.salazar@
 husqvarna.com.co

Costa Rica
 Compañia Exim
 Euroiberoamericana S.A.
 Los Colegios, Moravia,
 200 metros al Sur del Colegio
 Saint Francis – San José
 Phone: (+506) 297 68 83
 extm. euro@cracsa.co.cr

Croatia
 Husqvarna Austria GmbH
 Industriezeile 36
 4010 Linz
 Tel.: (+43) 732 77 01 01-485
 service.gardena@
 husqvarnagroup.com

Cyprus
 Med Marketing
 17 Digeni Akrita Ave
 P.O. Box 27017
 1641 Nicosia

Czech Republic
 Husqvarna Cesko s.r.o.
 Túrková 2319/5b
 149 00 Praha 4 – Chodov
 Bezpłatná infolinia:
 800 100 425
 servis@cz.husqvarna.com

Denmark
 GARDENA DANMARK
 Lejrevej 19, st.
 3500 Værløse
 Tlf: (+45) 70264770
 husqvarna@denmark.dk
 www.gardena.com/dk

Dominican Republic
 BOSQUESA S.R.L.
 Carretera Santiago Licey
 Km. 5 ½
 Esquina Copal II
 Santiago

Ecuador
 Husqvarna Ecuador S.A.
 Arupos E1-181 y 10 de
 Agosto Quito, Pichincha
 Tel.: (+593) 22800739
 francisco.jacome@
 husqvarna.com.ec

Estonia
 Husqvarna Eesti OÜ
 Valdeku 132
 EE-12126 Tallinn
 info@gardena.ee

Finland
 Oy Husqvarna Ab
 Gardena Division
 Lautatarhankatu 8 B/PL 3
 00581 HELSINKI
 www.gardena.fi

France
 Husqvarna France
 9/11 Allée des pierres mayettes
 92635 Gennevilliers Cedex

Germany
 Husqvarna France
 http://www.gardena.com/fr
 Tel: 0 810 0 78 23
 (Prix d'un appel local)

Georgia
 Transporter LLC
 8/7 Beshlshvili street
 0159 Tbilisi, Georgia
 Phone: (+995) 322 14 71 71

Great Britain
 Husqvarna UK Ltd
 Preston Road
 Aycliffe Industrial Park
 Newton Aycliffe
 County Durham
 DL5 6UP
 info.gardena@
 husqvarna.co.uk

Greece
 Π. ΠΑΠΑΔΟΠΟΥΛΟΣ ΑΕΒΕ
 Λεωφ. Αθηνών 92
 Αθήνα
 Τ.Κ. 104 42
 ΕΛΛΑΔΑ
 Τηλ: (+30) 210 51 93 100
 info@papadopoulos.com.gr

Hungary
 Husqvarna Magyarország Kft.
 Ezred u. 1-3
 1044 Budapest
 Telefon: (+36) 1 251-4161
 vevozolgalat.husqvarna@
 husqvarna.hu

Iceland
 Ó. Johnson & Kaaber
 Tunguhalsi 1
 110 Reykjavik
 ooj@okj.is

Ireland
 Husqvarna UK Ltd
 Preston Road
 Aycliffe Industrial Park
 Newton Aycliffe
 County Durham
 DL5 6UP
 info.gardena@
 husqvarna.co.uk

Italy
 Husqvarna Italia S.p.A.
 Via Santa Vecchia 15
 23868 VALMADRERA (LC)
 Phone: (+39) 0341.203.111
 assistenza.italia@
 it.husqvarna.com

Japan
 KAKUICHI CO. Ltd.
 Sumitomo Realty &
 Development Kojimachi
 BLDG., 8F
 5-1 Nibanbanno
 Chiyoda-ku
 Tokyo 102-0084
 Phone: (+81) 33 264 4721
 m.ishihara@kaku-ichi.co.jp

Kazakhstan
 LAMED LTD
 155/1, Tazhibayevovi 07
 050060 Almaty
 IP Schmidt
 Abayavenue 3B
 110 005 Kostanay

Korea
 Kyung Jin Trading CO.,LTD.
 107-4, SunDuk Bld.,
 Yangjae-dong,
 Seocho-gu,
 Seoul, (zipcode: 137-891)
 Phone: (+82) (0)2574-6300

Kyrgyzstan
 Alye Maki
 av. Moladaya Guardir J 3
 720014
 Bishkek

Latvia
 Husqvarna Latvija SIA
 Ulbrokas 19A
 LV-1021 Riga
 info@gardena.lv

Lithuania
 UAB Husqvarna Lietuva
 Atliepiai pl. 77 C
 LT-03514 Kaunas
 info@gardena.lt

Luxembourg
 Magasins Jules Neuberg
 39, rue Jacques Stas
 Luxembourg-Gasperich 2549
 Case Postale No. 12
 Luxembourg 2010
 Phone: (+352) 40 14 011
 apr@neuberg.lu

Mexico
 AFOSA
 Av. Lopez Mateos Sur # 5019
 Col. La Calma 45070
 Zapopan, Jalisco
 Mexico
 Phone: (+52) 33 3818-3434
 icornej@afosa.com.mx

Moldova
 Convel S.R.L.
 290A Muncesti Str.
 2002 Chisinau
Netherlands
 Husqvarna Nederland B.V.
 GARDENA Division
 Postbus 50131
 1305 AC ALMERE
 Phone: (+31) 36 521 00 10
 info@gardena.nl

Neth. Antilles
 Jonka Enterprises N.V.
 Sta. Rosa Weg 196
 P.O. Box 8200
 Curaçao
 Phone: (+599) 9 767 6655
 pjm@jonka.com

New Zealand
 Husqvarna New Zealand Ltd.
 PO Box 76-437
 Manukau City 2241
 Phone: (+64) (0) 9 2024011
 support.nz@husqvarna.co.nz

Norway
 Husqvarna Norge AS
 Gardena Division
 Trøskerveien 36
 1705 Sarpsborg
 info@gardena.no

Peru
 Husqvarna Perú S.A.
 Jr. Ramón Cárcamo 710
 Lima 1
 Tel.: (+51) 1 3320400 ext. 416
 juan.fernandez@
 husqvarna.com

Poland
 Husqvarna
 Poland Spółka z o.o.
 ul. Wsyokeyło 15 b
 03-371 Warszawa
 Phone: (+48) 22 330 96 00
 gardena@husqvarna.com.pl

Portugal
 Husqvarna Portugal, SA
 Lagoa - Albarraque
 2635 - 995 Rio de Mouro
 Tel.: (+351) 21 922 85 30
 Fax: (+351) 21 922 85 36
 info@gardena.pt

Romania
 Madex International Srl
 Soseaua Odaii 117 - 123,
 RO 013603 Bucuresti, S 1
 Phone: (+40) 21 352.76.03
 madex@ines.ro

Russia / Россия
 ООО „Хускварна“
 141400, Московская обл.,
 г. Химки,
 улица Ленинградская,
 владение 99, стр.6
 Бизнес Центр
 „Химки Бизнес Парк“,
 помещение 0802. 04
 http://www.gardena.ru

Serbia
 Domel d.o.o.
 Autofac za Novi Sad bb
 11 273 Belgrade
 Tel: (+381) 11 848 88 12
 miroslav.jejina@domel.rs

Singapore
 Hry-Ray PRIVATE LIMITED
 40 Jalan Pemimpin
 # 02-08 Tai Ann Building
 Singapore 577185
 Phone: (+65) 6253 2277
 shying@hryay.com.sg

Slovak Republic
 Husqvarna Cesko s.r.o.
 Túrková 2319/5b
 149 00 Praha 4 – Chodov
 Bezpłatná infolinia:
 800 154 044
 servis@sk.husqvarna.com

Slovenia
 Husqvarna Austria GmbH
 Industriezeile 36
 4010 Linz
 Tel.: (+43) 732 77 01 01-485
 service.gardena@
 husqvarnagroup.com

South Africa
 Husqvarna
 South Africa (Pty) Ltd
 Postnet Suite 250
 Private Bag X6,
 Cascades, 3202
 South Africa
 Phone: (+27) 23 846 9700
 info@gardena.co.za

Spain
 Husqvarna España S.A.
 Calle de Rivas nº 10
 28052 Madrid
 Phone: (+34) 91 708 05 00
 atendimento@gardena.es

Suriname
 Agrofrix n.v.
 Verlengde Hogestraat # 22
 Phone: (+597) 472426
 agrofrix@sr.net
 Pobox : 2006
 Paramaribo
 Suriname – South America

Sweden
 Husqvarna AB
 Gardena Division
 S-561 82 Huskvarna
 gardenaarldor@husqvarna.se

Switzerland / Schweiz
 Husqvarna SWAG
 Consumer Products
 Industriestrasse 10
 5506 Mägenwil
 Phone: (+41) (0) 62 887 37 90
 info@gardena.ch

Turkey
 Dost Bahçe Diş Ticaret
 Müessesili A.Ş.
 Yunus Mah. Adli Sok. No:3
 İC Kapı No : 1 Kartal
 04873 İstanbul
 Phone: (+90) 216 38 93 939
 info@doştbahce.com.tr

Ukraine / Україна
 ТОВ „Хускварна Україна“
 вул. Васильківська 34,
 офіс 204-0
 03022, м. Київ
 Тел: (+38) 044 498 39 02
 info@gardena.ua

Uruguay
 FELISA SA
 Entre Rios 1083 CP 11800
 Montevideo – Uruguay
 Tel.: (+598) 22 03 18 44
 info@felisa.com.uy

Venezuela
 Corporación Casa y Jardín C.A.
 Av. Caroní, Edif. Trezmen, PB.
 Colinas de Bello Monte,
 1050 Caracas.
 Tlf: (+58) 212 992 33 22
 info@casayjardin.net.ve

814-20.960.06/1219
 © GARDENA Manufacturing GmbH
 D-89070 Ulm
 http://www.gardena.com