

1,25 l Art. 814

**DE Betriebsanleitung**  
Drucksprüher

**EN Operating Instructions**  
Pressure Sprayer

**FR Mode d'emploi**  
Pulvérisateur

**NL Gebruiksaanwijzing**  
Drukspuit

**SV Bruksanvisning**  
Tryckspruta

**DA Brugsanvisning**  
Tryksprøjte

**FI Käyttöohje**  
Paineruisku

**NO Bruksanvisning**  
Trykksprøyte

**IT Istruzioni per l'uso**  
Irroratore a pressione

**ES Instrucciones de empleo**  
Pulverizador a presión

**PT Manual de instruções**  
Pulverizador de pressão

**PL Instrukcja obsługi**  
Opryskiwacz ciśnieniowy

**HU Használati utasítás**  
Nyomáspermetező

**CS Návod k obsluze**  
Tlakový rozprašovač

**SK Návod na obsluhu**  
Tlakový rozprašovač

**EL Οδηγίες χρήσης**  
Ψεκαστήρας Πρωπίεσης

**RU Инструкция по эксплуатации**  
Опрыскиватель

**SL Navodilo za uporabo**  
Tlačni škroplilnik

**HR Uputa za upotrebu**  
Pneumatska prskalica

**SR/ Uputstvo za rad**  
Prskalica pod pritiskom

**UK Інструкція з експлуатації**  
Обприскувач

**RO Instrucțiuni de utilizare**  
Pulverizator cu precompresie

**TR Kullanma Kılavuzu**  
Basıncılı Sprey

**BG Инструкция за експлоатация**  
Пръскачка

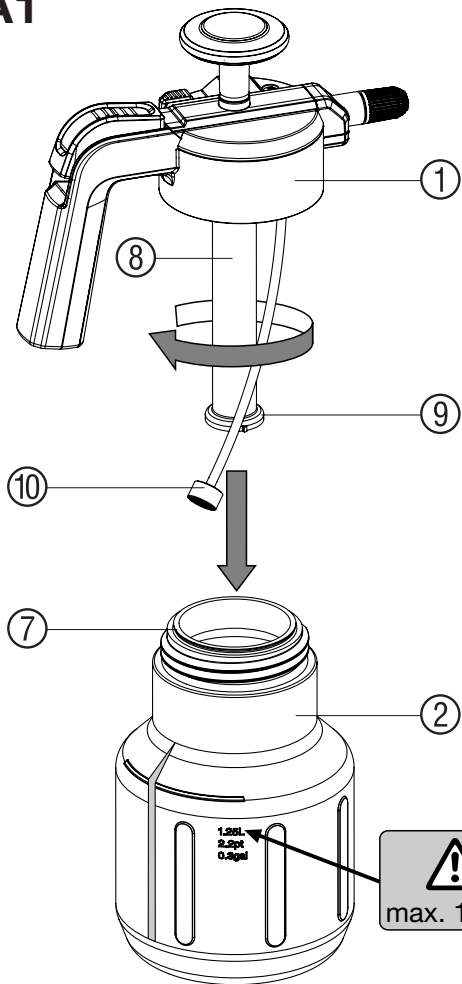
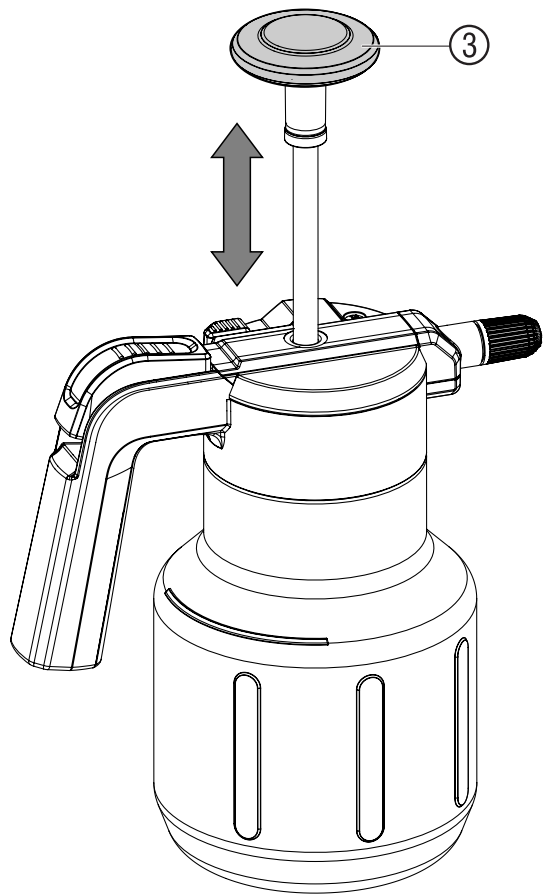
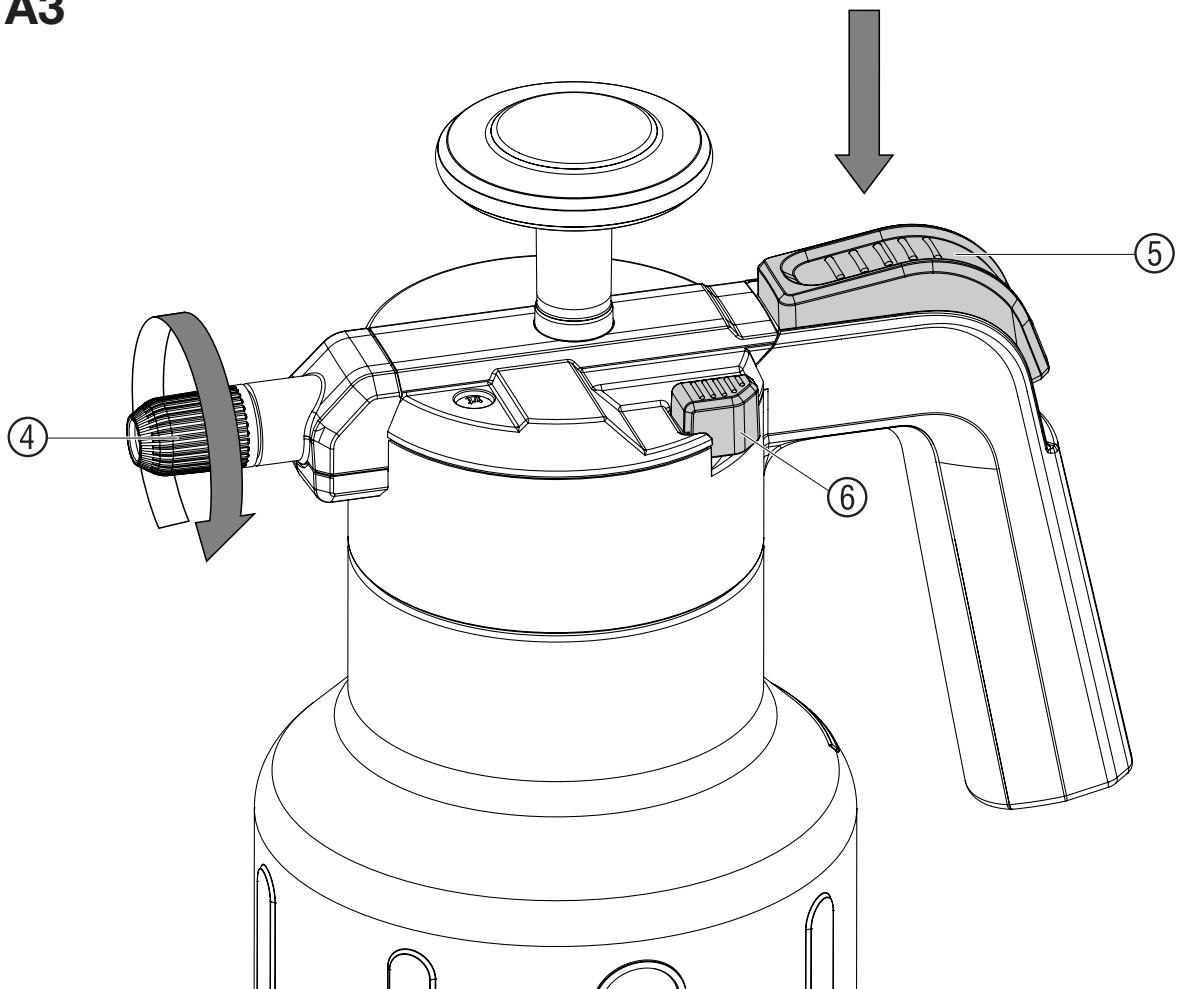
**SQ Manual përdorimi**  
Bombol sprucimi me presion

**ET Kasutusjuhend**  
Survepihusti

**LT Naudojimosi instrukcija**  
Slėginis purkštuvas

**LV Lietošanas instrukcija**  
Spiediena smidzinātājs

**ZH 操作说明书**  
压力喷雾器

**A1****A2****A3**

## Pulverizador a presión 1,25 l GARDENA

Esto es la traducción de las instrucciones de empleo alemán originales. Rogamos una atenta lectura del presente instrucciones de empleo y seguir las indicaciones. Familiarícese con el uso correcto y las advertencias de seguridad del pulverizador a presión. Por motivos de seguridad, no deben utilizar el pulverizador a presión personas menores de 16 años ni personas que no hayan leído estas instrucciones de empleo. Nunca utilice el producto si usted está cansado o enfermo, ha tomado alcohol, drogas o medicinas. Por favor, guarde con cuidado estas instrucciones de empleo.

### 1. Campo de aplicación del pulverizador a presión de GARDENA

#### Aplicaciones:

El pulverizador a presión GARDENA está previsto para rociar sustancias líquidas que no contengan disolventes como plaguicidas<sup>1)</sup>, herbicidas<sup>1)</sup>, fertilizantes<sup>1)</sup>, limpiacristales<sup>1)</sup>, ceras yanti-oxidantes para coche<sup>1)</sup> dentro de casa o en el jardín. No se debe utilizar en instalaciones públicas, parques y campos de deportes, ni tampoco en agricultura o silvicultura. La observancia de las instrucciones de empleo adjuntado por el fabricante es condición indispensable para poder utilizar correctamente el pulverizador a presión.

<sup>1)</sup> Según la ley sobre pesticidas y productos de limpieza, sólo se pueden usar sustancias permitidas (de venta en comercios especializados autorizados).

#### A observar:

Con el pulverizador a presión GARDENA sólo se pueden rociar las sustancias mencionadas por el fabricante; de lo contrario, existe riesgo de lesiones físicas. Tampoco está permitido difundir ácidos, desinfectantes e impregnantes, detergentes agresivos y con disolventes, gasolina ni aceite de pulverización. Se recomienda utilizar únicamente los pesticidas permitidos por el Centro Alemán de Investigaciones Biológicas para Agricultura y Silvicultura (BBA). En el momento de fabricar el aparato, el fabricante no tiene constancia de que los pesticidas permitidos por la BBA dañen el material del aparato. Cuando se rocíen insecticidas, herbicidas, fungicidas u otras sustancias líquidas para pulverizar para las que el fabricante haya previsto medidas de protección especiales, se deberán aplicar dichas medidas.

### 2. Indicaciones de seguridad

#### Peligro de lesiones físicas:

No abrir nunca el pulverizador de presión ni desenroscar la la tobera mientras el pulverizador de presión se encuentre bajo presión. Debido al peligro de accidentes no se debe conectar el pulverizador a un equipo de presión. Colocar el pulverizador a presión siempre en posición vertical antes de que se presione la válvula de seguridad a la sobrepresión ⑥ (Fig. A3). Antes de abrir el pulverizador a presión, bajar por completo la presión presionando la válvula de seguridad a la sobrepresión.

¡Peligro! Durante el montaje es posible tragarse piezas pequeñas y existe riesgo de asfixia por la bolsa de polietileno. Mantenga a los niños pequeños alejados del lugar de montaje.

#### Manejo:

Antes de cada uso, inspeccionar visualmente el pulverizador de presión. No dejar nunca sin vigilancia el pulverizador de presión con la bomba llena y bajo presión ni tampoco parado durante mucho tiempo. Mantener alejados a los niños del pulverizador de presión. Usted es el responsable de los daños ocasionados a terceras personas.

No exponer el pulverizador de presión a temperaturas altas. Apretar atornillando a mano el cabezal pulverizador ① (no utilizar herramienta) prestando atención al asiento correcto de la junta tórica ⑦ (Fig. A1).

#### Limpieza:

Después de cada uso, eliminar la presión, vaciar el depósito, limpiarlo con cuidado y aclararlo con agua limpia. A continuación, dejar abierto el pulverizador a presión para que se seque. No echar el líquido restante al alcantarillado público (sistema de eliminación municipal). Para evitar posibles reacciones químicas, el pulverizador de presión se debe limpiar para que no queden restos de las sustancias rociadas. Si se utilizan varios pulverizadores de presión, no confundir entre sí los recipientes y el cabezal pulverizador.

#### Almacenaje:

Para guardarlo, rociar con el pulverizador de presión hasta que esté vacío por completo (incluso después de haberlo limpiado con agua) y guardarlo en un lugar protegido contra las heladas.

### 3. Manejo

Tenga en cuenta las normas de seguridad y la dosificación adecuada según las indicaciones del fabricante de la sustancia de pulverización.

**A1 Destornillar el cabezal pulverizador ① y llenar el recipiente ②. ATENCION: el recipiente se puede llenar con como máximo 1,25 litros de líquido.**

**A2 Bombear con el asa ③.**

**A3 Ajustar el pulverizado mediante la boquilla ④: Presionar la tecla de mando ⑤ y difundir el líquido.**

### 4. Limpieza

#### Limpieza del pulverizador a presión:

Después de dejar salir la sustancia de pulverización restante hay que limpiar el pulverizador a presión. Poner en funcionamiento el pulverizador a presión únicamente con agua clara (dado el caso, adicionando detergente) y pulverizar hasta vaciarlo. Así se limpian las válvulas, el tubo de aspiración y la boquilla ④. En caso de constatar suciedad acumulada en el exterior de la tapa y el recipiente, limpiar a fondo la zona de la rosca y la junta tórica – rosca ⑦. Después de 5 años de uso, se recomienda someter el pulverizador de presión a una inspección a fondo (preferiblemente realizada por el Servicio técnico de GARDENA).

### 5. Eliminación de averías

#### A1 Limpieza del filtro:

→ Desmontar el filtro ⑩ del tubo de aspiración y limpiar.

Avería	Posible causa	Solución
<b>La bomba no genera presión.</b>	Cabezal pulverizador ① atornillado demasiado ligeramente.	Apretar más el cabezal pulverizador ①.
	Tubo de bomba ⑧	Atornillar más el tubo de bomba ⑧.
	Anillo tórico ⑦ no está montado correctamente.	Comprobar el montaje correcto del anillo tórico ⑦.
	Caperuza de obturación ⑨ dañada.	Sustituir caperuza de obturación ⑨.
<b>El pulverizador a presión pulveriza, pero no hay presión o el chorro es débil.</b>	La tobera ④ está atascada.	Destornillar boquilla ④ y limpiar.
	Filtro obstruido ⑩.	Desmontar y limpiar filtro ⑩.
<b>Marcha pesada al abrir el recipiente.</b>	La presión en el depósito es demasiado alta.	Eliminar toda la presión del depósito a través de la válvula de seguridad ⑥.

Para cualquier otra avería, contacte con el servicio técnico de GARDENA.

### 6. Puesta fuera de servicio

#### Almacenaje:

- Limpiar el pulverizador a presión (véase 4. Limpieza).
- Guardar el pulverizador a presión en un lugar protegido contra heladas.

### 7. Datos técnicos

Contenido máx.	1,25 l
Presión máx. autorizada	3 bar
Temperatura máx.	40 °C

### 8. Garantía

En el caso de una reclamación de garantía, no se le aplicará ningún cargo por los servicios prestados. GARDENA Manufacturing GmbH ofrece una garantía de dos años (efectiva a partir de la fecha de compra) para este producto. Esta garantía cubre todos los defectos importantes del producto que se pueda demostrar que son defectos de los materiales o de fabricación. Esta garantía se cumple suministrando un producto de sustitución totalmente funcional o reparando el producto defectuoso que nos envíe de forma gratuita, nos reservamos el derecho a elegir entre estas dos opciones. Este servicio está sujeto a las siguientes disposiciones: El producto se ha utilizado para el propósito previsto, según las recomendaciones que aparecen en las instrucciones de operación. Ni el comprador ni un tercero ha intentado reparar el producto. Esta garantía del fabricante no afecta a los derechos de garantía contra el distribuidor/minorista. Si surge algún problema con este producto, comuníquese con nuestro departamento de asistencia o envíe el producto defectuoso junto con una breve descripción de la avería a GARDENA Manufacturing GmbH, asegurándose de tener suficientemente cubiertos los gastos de envío y de haber seguido las pautas de franqueo y embalaje pertinentes. Una reclamación de garantía debe ir acompañada por una copia de la prueba de compra.

**Deutschland / Germany**

**GARDENA**  
Manufacturing GmbH  
Central Service  
Hans-Lorenser-Straße 40  
D-89079 Ulm  
Produktfragen:  
(+49) 731 490-123  
Reparaturen:  
(+49) 731 490-290  
service@gardena.com

**Albania**

**COBALT** Sh.p.k.  
Rr. Siri Kodra  
1000 Tirana

**Argentina**

Husqvarna Argentina S.A.  
Av. del Libertador 5954 –  
Piso 11 – Torre B  
(C1428ARP) Buenos Aires  
Phone: (+54) 11 5194 5000  
info.gardena@  
ar.husqvarna.com

**Armenia**

Gardena Land Ltd.  
61 Tigran Mets  
0005 Yerevan

**Australia**

Husqvarna Australia Pty. Ltd.  
Locked Bag 5  
Central Coast BC  
NSW 2252  
Phone: (+61) 02 4352 7400  
customer.service@  
husqvarna.com.au

**Austria / Österreich**

Husqvarna Austria GmbH  
Industriezeile 36  
4010 Linz  
Tel.: (+43) 732 77 01 01-485  
service.gardena@  
husqvarnagroup.com

**Azerbaijan**

Firm Progress  
a/ Alyev, Str. 26A  
1052 Bakı

**Belgium**

Husqvarna België nv/sa  
Gardena Division  
Rue Egide Van Opheim 111  
1180 Uccle/ Ukkel  
Tel.: (+32) 2 720 92 12  
info@gardena.com/dk

**Bosnia / Hercegovina**

**SILK TRADE** d.o.o.  
Industrijska zona Bukva bb  
74260 Tešanj

**Brazil**

Husqvarna do Brasil Ltda  
Av. Francisco Matarazzo,  
1400 – 19º andar  
São Paulo – SP  
CEP: 05001-903  
Tel: 0800-112252  
marketing.br.husqvarna@  
husqvarna.com.br

**Bulgaria**

**AGROLAND** България АД  
бул. 8 Декември, №13  
Офис 5  
1700 Студентски град  
София  
Tel.: (+359) 24 66 69 10  
info@agroland.eu

**Canada / USA**

**GARDENA** Canada Ltd.  
100 Summerlea Road  
Brampton, Ontario L6T 4X3  
Phone: (+1) 905 792 9330  
info@gardenacanada.com

**Chile**

Maquinarias Agroforestales  
Ltda. (Maga Ltda.)  
Santiago, Chile  
Avda. Chesterton  
# 8355 comuna Las Condes  
Phone: (+56) 2 202 4417  
Dalton@magi.cl  
Zipcode: 7560330

**China**

Husqvarna (Shanghai)  
Management Co., Ltd.  
富世华 (上海) 管理有限公司  
3F, Benq Square B,  
No27, Song Hong Rd.,  
Chang Ning District,  
Shanghai, PRC. 200335  
上海市市长宁区北虹路207号富世  
华一号楼3楼, 邮编: 200335

**Colombia**

Husqvarna Colombia S.A.  
Calle 18 No. 68 D-31, zona  
Industrial de Montevideo  
Bogotá, Cundinamarca  
Tel. 571 2922700 ext. 105  
jairo.salazar@  
husqvarna.com.co

**Costa Rica**

Compania Exim  
Euroiberomericana S.A.  
Los Colegios, Moravia,  
200 metros al Sur del Colegio  
Saint Francis – San José  
Phone: (+506) 297 68 83  
extm\_euro@crassa.co.cr

**Croatia**

Husqvarna Austria GmbH  
Industriezeile 36  
4010 Linz  
Tel.: (+43) 732 77 01 01-485  
service.gardena@  
husqvarnagroup.com

**Cyprus**

Med Marketing  
17 Digeni Akrita Ave  
P.O. Box 27017  
1641 Nicosia

**Czech Republic**

Husqvarna Cesko s.r.o.  
Türköva 2319/5b  
149 00 Praha 4 – Chodov  
Bezpłatná infolinia:  
800 100 425  
servis@cz.husqvarna.com

**Denmark**

**GARDENA DANMARK**  
Lejrevej 19, st.  
3500 Værløse  
Tlf.: (+45) 70264770  
husqvarna@husqvarna.dk  
www.gardena.com/dk

**Dominican Republic**

**BOSQUEUSA** S.R.L  
Carretera Santiago Licey  
Km. 5 ½  
Esquina Copal II  
Santiago

**Dominican Republic**

Dominican Republic  
Phone: (+809) 736-0333  
joserbosquesa@claro.net.do

**Ecuador**

Husqvarna Ecuador S.A.  
Arupos E1-181 y 10 de  
Agosto Quito, Pichincha  
Tel. (+593) 22800739  
francisco.jacom@  
husqvarna.com.ec

**Estonia**

Husqvarna Eesti OÜ  
Valdeku 132  
EE-11216 Tallinn  
info@gardena.ee

**Finland**

Oy Husqvarna Ab  
Gardena Division  
Lautatienkatku 8 B/PL 3  
00581 HELSINKI  
www.gardena.fi

**France**

Husqvarna France  
9/11 Allée des pierres mayettes  
92635 Gennevilliers Cedex  
France  
http://www.gardena.com/fr  
NF AZUR: 0 810 00 78 23  
(Prix d'un appel local)

**Georgia**

Transporter LLC  
8/7 Belshvili street  
0159 Tbilisi, Georgia  
Phone: (+995) 322 14 71 71

**Great Britain**

Husqvarna UK Ltd  
Preston Road  
Aycliffe Industrial Park  
Newton Aycliffe  
County Durham  
DL5 6UP  
info.gardena@  
husqvarna.com.uk

**Greece**

Π. ΠΑΠΑΔΟΠΟΥΛΟΣ ΑΕΒΕ  
Λεωφ. Αθηνών 92  
Αθήνα  
T.K. 104 42  
ΕΛΛΑΔΑ  
Tηλ.: (+30) 210 51 93 100  
info@papadopoulos.com.gr

**Hungary**

Husqvarna Magyarország Kft.  
Ezred u. 1-3  
1044 Budapest  
Telefon: (+36) 1 251-4161  
vevoszolgalat.husqvarna@  
husqvarna.hu

**Iceland**

O. Johnson & Kaaber  
Tunguhalsi 1  
110 Reykjavik  
oof@okj.is

**Ireland**

Husqvarna UK Ltd  
Preston Road  
Aycliffe Industrial Park  
Newton Aycliffe  
County Durham  
DL5 6UP  
info.gardena@  
husqvarna.com.uk

**Italy**

Husqvarna Italia S.p.a.  
Via Santa Vecchia 15  
23868 VALMADRERA (LC)  
Phone: (+39) 0341.203.111  
assistenza.italia@  
it.husqvarna.com

**Japan**

Kakuhachi Co. Ltd.  
Sumitomo Realty &  
Development Kojimachi  
BLDG., 8F  
5-1 Nibanbanyo  
Chiyoda-ku  
Tokyo 102-0084  
Phone: (+81) 33 264 4721  
m\_sishihara@kaku-ichi.co.jp

**Kazakhstan**

**LAMED LTD**  
155/1, Tazhibayevovi 07  
050060 Almaty  
IP Schmidt  
Abayavenue 3B  
110 005 Kostanay

**Korea**

Kyung Jin Trading CO.,LTD.  
107-4, SunDuk Bld.,  
Yangjae-dong,  
Seochon-gu,  
Seoul, (zipcode: 137-891)  
Phone: (+82) (0)2574-6300

**Kyrgyzstan**

Alye Maki  
av. Moladaya Guardir J 3  
720014  
Bishkek

**Latvia**

Husqvarna Latvija SIA  
Ulbrokas 19A  
LV-1021 Riga  
info@gardena.lv

**Lithuania**

UAB Husqvarna Lietuva  
Atleivici pl. 77C  
LT-03104 Kaunas  
info@gardena.lt

**Luxembourg**

Magasins Jules Neuberg  
39, rue Jacques Stas  
Luxembourg-Gasperich 2549  
Case Postale No. 12  
Luxembourg 2010  
Phone: (+352) 40 14 01 01  
apl@neuberg.lu

**Mexico**

AFOSA  
Av. Lopez Mateos Sur # 5019  
Col. La Calma 45070  
Zapopan, Jalisco  
Mexico  
Phone: (+52) 33 3818-3434  
icorneje@afosa.com.mx

**Moldova**

Convel S.R.L.  
290A Muncesti Str.  
2002 Chisinau

**Netherlands**

Husqvarna Nederland B.V.  
GARDENA Division  
Postbus 50131  
1305 AC ALMERE  
Phone: (+31) 36 521 00 10  
info@gardena.nl

**Neth. Antilles**

Jonka Enterprises N.V.  
Sta. Rosa Weg 196  
P.O. Box 8200  
Curaçao  
Phone: (+599) 9 767 6655  
pjm@jonka.com

**New Zealand**

Husqvarna New Zealand Ltd.  
PO Box 76-437  
Manukau City 2241  
Phone: (+64) (0) 9 29204210  
support.nz@husqvarna.co.nz

**Norway**

Husqvarna Norge AS  
Gardena Division  
Troskenveien 36  
1708 Sarpsborg  
info@gardena.no

**Peru**

Husqvarna Perú S.A.  
Jr. Ramón Cárcamo 710  
Lima 1  
Tel.: (+51) 1 3320400 ext. 416  
juan.ferraz@  
husqvarna.com

**Poland**

Husqvarna  
Poland Spółka z o.o.  
ul. Wysockiego 15 b  
03-371 Warszawa  
Phone: (+48) 22 330 96 00  
gardena@husqvarna.com.pl

**Portugal**

Husqvarna Portugal, SA  
Lagoa - Albarraque  
2635 - 995 Rio de Mouro  
Tel.: (+351) 21 922 85 30  
Fax: (+351) 21 922 85 36  
info@gardena.pt

**Romania**

Madex International Srl  
Soseaua Otdai 117-123,  
RO 013603 Bucuresti, S 1  
Phone: (+40) 21 352.76.03  
madex@ines.ro

**Russia / Россия**

**ООО „Хускварна“**  
141400, Московская обл.,  
г. Химки,  
улица Ленинградская,  
владение 39, стр.6  
Бизнес Центр  
„Химки Бизнес Парк“,  
помещение 0802, 04  
http://www.gardena.ru

**Serbia**

Domel d.o.o.  
Autoput za Novi Sad bb  
11 273 Belgrade  
NF AZUR: (+381) 11 84 88 12  
miroslav.jejina@domel.rs

**Singapore**

HY-RAV PRIVATE LIMITED  
40 Jalan Pemimpin  
# 02-08 Tat Ann Building  
Singapore 571785  
Phone: (+65) 6253 2277  
shying@hyrav.com.sg

**Slovak Republic**

Husqvarna Cesko s.r.o.  
Türköva 2319/5b  
149 00 Praha 4 – Chodov  
Bezpłatná infolinia:  
800 154 044  
servis@sk.husqvarna.com

**Slovenia**

Husqvarna Austria GmbH  
Industriezeile 36  
4010 Linz  
Tel.: (+43) 732 77 01 01-485  
service.gardena@  
husqvarnagroup.com

**South Africa**

Husqvarna  
South Africa (Pty) Ltd  
Postnet Suite 250  
Private Bag X6,  
Cascades, 3202  
South Africa  
Phone: (+27) 33 846 9700  
info@gardena.co.za

**Spain**

Husqvarna España S.A.  
Calle de Rivas nº 10  
28052 Madrid  
Phone: (+34) 91 708 05 00  
atencionaliente@gardena.es

**Suriname**

Agrofix n.v.  
Verlengde Hogestraat # 22  
Phone: (+597) 472426  
agrofix@sr.net  
PbBox : 2006  
Paramaribo  
Suriname – South America

**Sweden**

Husqvarna AB  
Gardena Division  
S-561 82 Huskvarna  
gardenaorder@husqvarna.se

**Switzerland / Schweiz**

Husqvarna AG  
Consumer Products  
Industriestrasse 10  
5506 Mägenwil  
Phone: (+41) (0) 62 887 37 90  
info@gardena.ch

**Turkey**

Dost Bahçe Diş Ticaret  
Müessesili A.Ş.  
Yulus Mah. Adli Sok. No:3  
İc Kapı No: 1 Kartal  
04873 İstanbul  
Phone: (+90) 216 38 93 939  
info@dstbahce.com.tr

**Ukraine / Україна**

ТОВ „Хускварна Україна“  
вул. Василяківська, 34,  
офіс 204-  
03022, м. Київ  
Тел. (+38) 044 498 39 02  
info@gardena.ua

**Uruguay**

FELI SA  
Entre Rios 1083 CP 11800  
Montevideo – Uruguay  
Tel.: (+598) 22 03 18 44  
info@felisa.com.uy

**Venezuela**

Corporacion Casa y Jardin C.A.  
Av. Caroni, Edif. Trezmen, PB.  
Cotinas de Bello Monte,  
1050 Caracas.  
Tlf: (+58) 212 992 33 22  
info@casayjardin.net.ve

**614-20.960.06/1219**

© GARDENA Manufacturing GmbH  
D-89070 Ulm  
http://www.gardena.com