

1,25 l Art. 814

**DE Betriebsanleitung**  
Drucksprüher

**EN Operating Instructions**  
Pressure Sprayer

**FR Mode d'emploi**  
Pulvérisateur

**NL Gebruiksaanwijzing**  
Drukspuit

**SV Bruksanvisning**  
Tryckspruta

**DA Brugsanvisning**  
Tryksprøjte

**FI Käyttöohje**  
Paineruisku

**NO Bruksanvisning**  
Trykksprøyte

**IT Istruzioni per l'uso**  
Irroratore a pressione

**ES Instrucciones de empleo**  
Pulverizador a presión

**PT Manual de instruções**  
Pulverizador de pressão

**PL Instrukcja obsługi**  
Opryskiwacz ciśnieniowy

**HU Használati utasítás**  
Nyomáspermetező

**CS Návod k obsluze**  
Tlakový rozprašovač

**SK Návod na obsluhu**  
Tlakový rozprašovač

**EL Οδηγίες χρήσης**  
Ψεκαστήρας Πρωτίεσης

**RU Инструкция по эксплуатации**  
Опрыскиватель

**SL Navodilo za uporabo**  
Tlačni škroplilnik

**HR Uputa za upotrebu**  
Pneumatska prskalica

**SR/ Uputstvo za rad**  
BS Prskalica pod pritiskom

**UK Інструкція з експлуатації**  
Обприскувач

**RO Instrucțiuni de utilizare**  
Pulverizator cu precompresie

**TR Kullanma Kılavuzu**  
Basıncılı Sprey

**BG Инструкция за експлоатация**  
Пръскачка

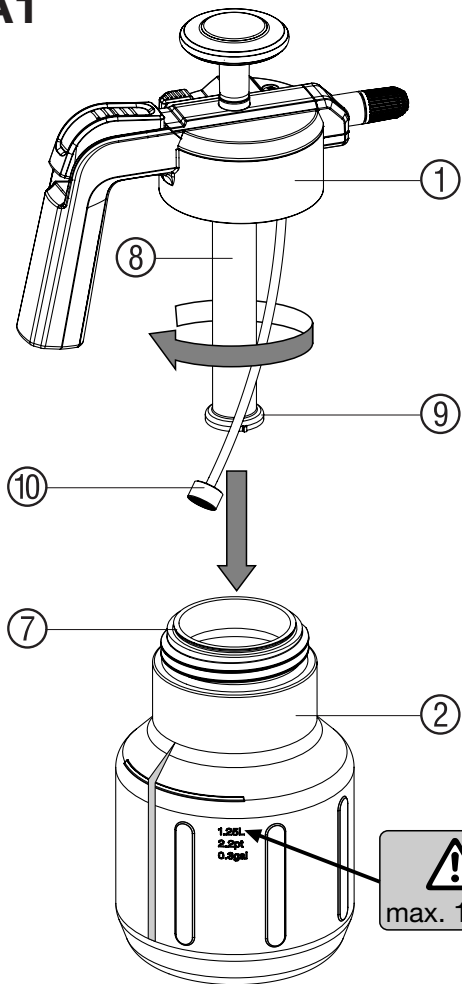
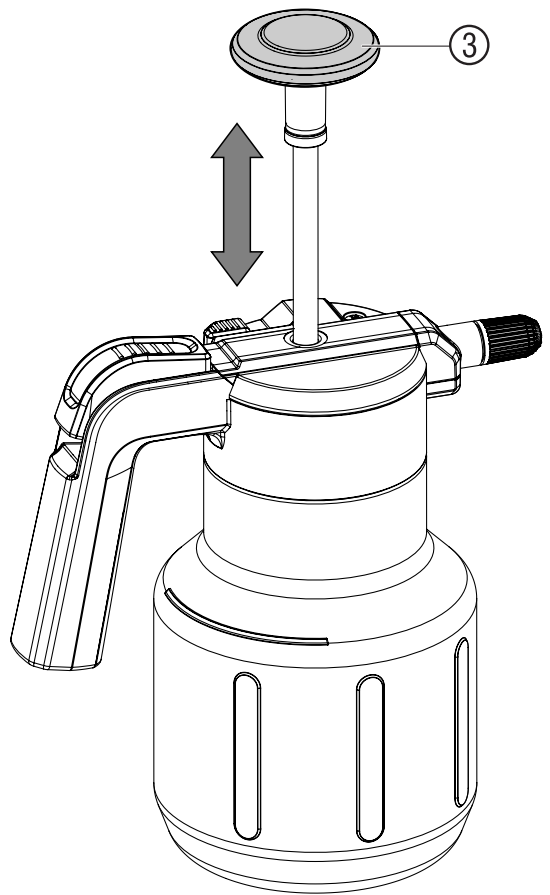
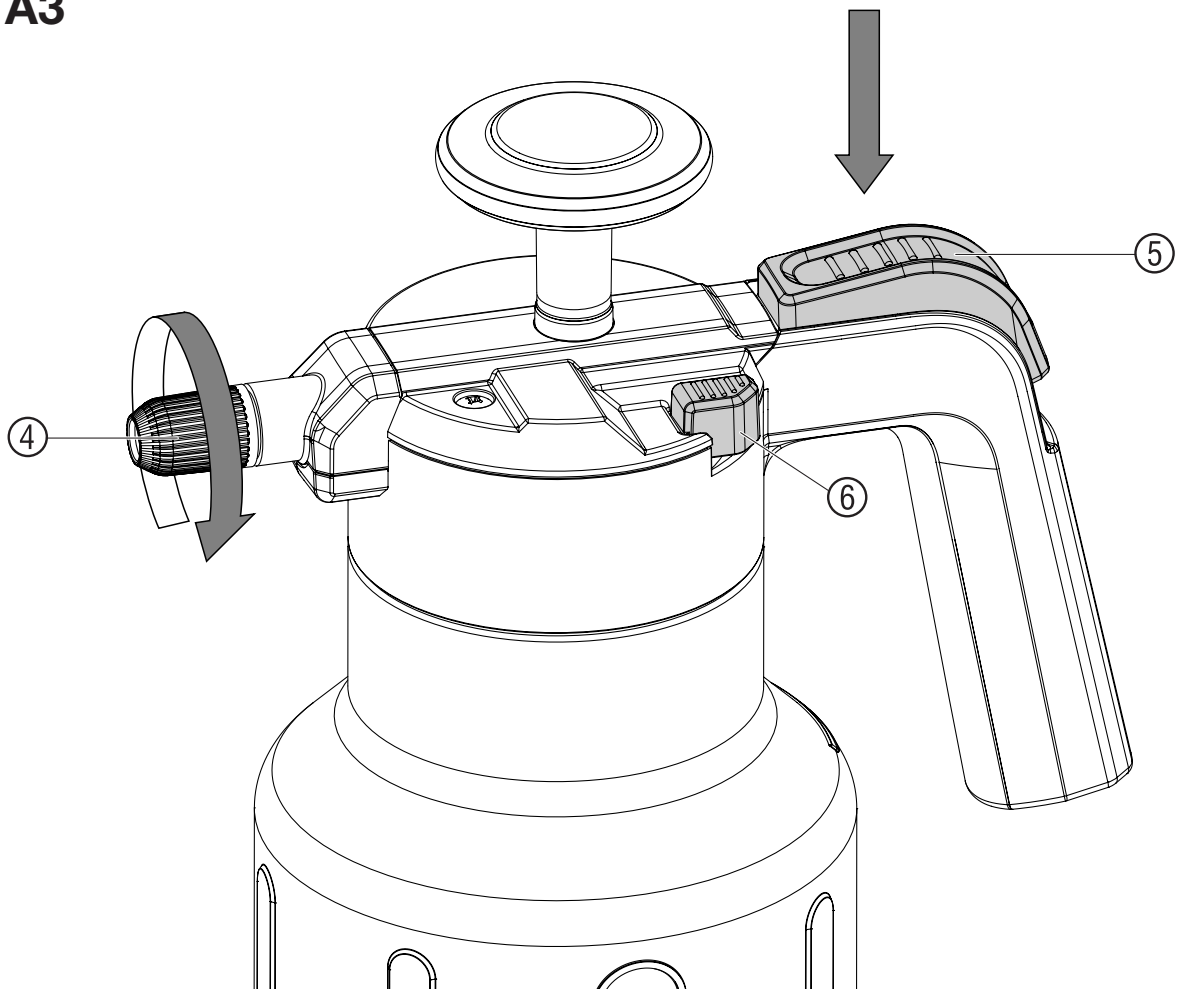
**SQ Manual përdorimi**  
Bombol sprucimi me presion

**ET Kasutusjuhend**  
Survepihusti

**LT Naudojimosi instrukcija**  
Slėginis purkštuvas

**LV Lietošanas instrukcija**  
Spiediena smidzinātājs

**ZH 操作说明书**  
压力喷雾器

**A1****A2****A3**

## GARDENA Slėginis purkštuvus – 1,25 l

Tai vokiškos eksploataavimo instrukcijos originalas. Prašome atidžiai perskaityti eksploataavimo instrukciją ir laikytis jos nurodymų. Perskaitykite šią eksploataavimo instrukciją ir susipažinkite su slėginiu purkštuvu, tinkamu jo naudojimui bei saugos nurodymais. Saugumo sumetimais šiuo slėginiu purkštuvu draudžiama naudotis vaikams ir paaugliams iki 16 m. amžiaus bei asmenims, nesusipažinusiems su šia eksploataavimo instrukcija. Niekada nesinaudokite gaminiu pavargę, sergantys ar apsvaigę nuo alkoholio, narkotikų ar vaistų. Prašome išsaugoti šią eksploataavimo instrukciją.

### 1. Jūsų GARDENA slėginio purkštuvu naudojimo sritis

#### Paskirtis:

GARDENA slėginis purkštuvus yra skirtas skystoms, neturintiems tirpiklių kovos su kenkėjais priemonėms<sup>1)</sup>, herbicidams<sup>1)</sup>, trąšoms<sup>1)</sup>, langų valikliams<sup>1)</sup>, automobilių vaškavimo ir konservavimo priemonėms<sup>1)</sup> purkšti privačiose sodybose ir dekoratyviniuose soduose. Jo negalima eksploatuoti bendrojo naudojimo želdiniuose, parkuose ir sporto aikštelėse, taip pat žemės bei miškų ūkyje. Gamintojo pridedamos eksploataavimo instrukcijos laikymasis yra slėginio purkštuvu naudojimo pagal paskirtį sąlyga.

<sup>1)</sup> Vadovaujantis augalų apsaugos priemonių bei plovimo priemonių įstatymais, leidžiama naudoti tik sertifikuotas priemones (įsigytas įgaliotose specializuotose prekybos įmonėse).

#### Atkreipti dėmesį:

Dėl grėsmės sveikatai GARDENA slėginiu purkštuvu leidžiama purkšti tik gamintojo nurodytas skystas priemones. Taip pat draudžiama purkšti rūgštis, dezinfekcines ar impregnavimo priemones, agresyviuos valiklius, kurių sudėtyje yra tirpiklių, benzino arba purškiamą alyvą. Rekomenduojama naudoti tik BBA (Biologische Bundesanstalt = Vokietijos Federalinė biologinio saugumo tarnyba) aprobuotas augalų apsaugos priemones. Šio prietaiso pagaminimo momentu gamintojui nebuvo žinoma jokių BBA aprobuotų augalų priežiūros priemonių kenksmingo poveikio medžiagoms, iš kurių prietaisas pagamintas, atvejų. Išpurškiant insekticidus, herbicidus, fungicidus bei kitus skysčius, kurių gamintojai nurodo naudoti specialias apsaugos priemones, būtina šias priemones realiai naudoti.

### 2. Saugos nurodymai

#### Grėsmė sveikatai:

Kol slėginiame purkštuve yra slėgis, atidaryti purkštuvą arba nusukti purkštuką draudžiama. Dėl grėsmės sveikatai slėginį purkštuvą draudžiama jungti prie suslėgto oro įrenginių. Visada prieš paspausdami apsauginį viršslėgio vožtuvą ⑥ (pav. A3), statmenai pastatykite slėginį purkštuvą. Visada prieš atidarant slėginį purkštuvą, būtina paspausti apsauginį viršslėgio vožtuvą ir visiškai išleisti suslėgtą orą. Pavojus! Surinkimo metu galima praryti smulkias dalis, o dėl polietileninio maišelio kyla pavojus uždusti. Surinkimo metu šalia neturi būti mažų vaikų.

#### Naudojimas:

Kiekvieną kartą prieš naudojant slėginį purkštuvą reikia apžiūrėti. Pripildyto ir pripūsto slėginio purkštuvu niekada nepalikti be priežiūros ar ilgesniam laikui. Saugoti prietaisą nuo vaikų. Jūs esate atsakingi prieš trečiuosius asmenis. Slėginį purkštuvą saugoti nuo karščio. Ranka prisukite purškimo galvutę ① (nenaudokite jokio įrankio) ir atkreipkite dėmesį, kad O žiedas ⑦ būtų uždėtas teisingai (pav. A1).

#### Valymas:

Po naudojimo sumažinti slėgį, bakelį ištuštinti, rūpestingai išvalyti ir praskalauti švariu vandeniu. Po to atidaryti slėginį purkštuvą palikti džiūti. Likusio skysčio nepilti į kanalizaciją (naudotis komunalinėmis utilizavimo sistemomis). Siekiant išvengti galimų cheminių reakcijų, keičiant purškiamąsias priemones slėginį purkštuvą reikia išplauti. Naudojant daugiau slėginių purkštuvų, negalima supainioti tarpusavyje jų bakelių ir purškimo galvutėlių.

#### Sandėliavimas:

Prieš sandėliuojant slėginį purkštuvą visada ištuštinti (taip pat ir praplovus vandeniu) ir laikyti apsaugotoje nuo šalčio vietoje.

### 3. Naudojimas

Prašom laikytis purškimo priemonės gamintojo pateiktų saugos instrukcijų ir nurodyto dozavimo.

**A1 Atsukite purškimo galvutę ① ir pripildykite bakelį ②. Dėmesio: į bakelį galima pripilti maksimaliai 1,25 l skysčio.**

**A2 Pumpuokite su rankenėle ③.**

**A3 Antgaliu ④ nustatykite purškiamą srovę: Paspauskite mygtuką ⑤ ir purškite skystį.**

### 4. Valymas

#### Slėginio purkštuvu valymas:

Išpurškus skystį, slėginį purkštuvą reikia išvalyti. Į slėginį purkštuvą pripilkite tik gryno vandens (jei reikia, įpilkite ploviklio) ir jį visiškai išpurškite. Valomi vožtuvai, įsiurbimo žarna ir antgalius ④. Jei nešvari dangtelio ir bakelio išorinė pusė, gerai išvalykite sriegio sritį ir sriegio O žiedą ⑦. Po 5 eksploataavimo metų slėginį purkštuvą rekomenduojame nuodugnai patikrinti – geriausia GARDENA techniniame centre.

### 5. Sutrikimų šalinimas

#### A1 Sietelio valymas:

→ Nuimkite filtrą ⑩ nuo įsiurbimo žarnos ir išvalykite.

Sutrikimas	Galima priežastis	Sutrikimo šalinimas
<b>Siurblys nesukuria slėgio.</b>	Per silpnai prisukta purškimo galvutė ①.	Stipriau prisukite purškimo galvutę ①.
	Laisvas pumpavimo vamzdelis ⑧.	Stipriau prisukite pumpavimo vamzdelį ⑧.
	O žiedas ⑦ uždėtas netinkamai.	Patikrinkite, ar O žiedas ⑦ uždėtas tinkamai.
	Sugadintas sandarinimo dangtelis ⑨.	Pakeiskite sandarinimo dangtelį ⑨.
<b>Bakelyje slėgis yra, tačiau purkštuvus nepurškia arba purškiamojo skysčio čiurkšlė bloga.</b>	Užsikimšo purkštukas ④.	Atsukite antgalį ④ ir išvalykite.
	Užsikimšęs filtras ⑩.	Nuimkite filtrą ⑩ ir išvalykite.
<b>Sunkiai atsidaro bakelis.</b>	Bakelyje per didelis slėgis.	Ištraukti apsauginį viršslėgio vožtuvą ⑥ ir slėgį bakelyje sumažinti iki nulio.

Kitų sutrikimų atveju prašom kreiptis į GARDENA servisą.

### 6. Naudojimo pabaiga

#### Sandėliavimas:

- Slėginį purkštuvą išvalyti (žr. 4. Valymas).
- Slėginį purkštuvą sandėliuoti apsaugotoje nuo šalčio vietoje.

### 7. Techniniai duomenys

<b>Maksimalus pripildymo kiekis</b>	1,25 l
<b>Leistinas darbinis slėgis</b>	3 bar
<b>Maks. leistina darbinė temperatūra</b>	40 °C

### 8. Garantija

Jei atsitiks kas nors, kas numatyta garantiniame pareiškime, paslaugos teikėjas paslaugą teiks nemokamai. „GARDENA Manufacturing GmbH“ gaminiui suteikiama dvejų metų garantija (įsigalioja nuo pirkimo datos). Ši garantija apima visus svarbius gaminio defektus dėl medžiagų ar gamintojo klaidų. Garantija bus vykdoma suteikiant dirbantį pakaitinį produktą arba pataisant sugedusį jums nemokamai atsiųstą produktą; pasilieka sau teisę, kurią iš šių parinkčių pasirinkti. Ši paslauga teikiama atsižvelgiant į toliau nurodytas sąlygas. Įrenginys naudojamas tik tiems tikslams, kuriems jis yra skirtas, kaip rekomenduojama naudojimo instrukcijoje. Nei pirkėjas, nei nepatvirtinti trečiųjų šalių asmenys nebandė taisyti gaminio. Ši gamintojo garantija neturi įtakos prekybos atstovo/pardavėjo teikiamai garantijai. Kilus problemų dėl produkto, susisieki su mūsų techninės priežiūros centru darbuotojais arba atsiųskite sugedusį įrenginį kartu su trumpu problemos aprašu į „GARDENA Manufacturing GmbH“. Atkreipkite dėmesį, ar pakanka siuntimo išlaidų ir ar laikomasi pašto ir pakavimo nurodymų. Garantijos pareiškimas turi būti siunčiamas kartu su pirkimo kvito kopija.

**Deutschland / Germany**

**GARDENA**  
Manufacturing GmbH  
Central Service  
Hans-Lorenser-Straße 40  
D-89079 Ulm  
Produktfragen:  
(+49) 731 490-123  
Reparaturen:  
(+49) 731 490-290  
service@gardena.com

**Albania**

**COBALT** Sh.p.k.  
Rr. Siri Kodra  
1000 Tirana

**Argentina**

Husqvarna Argentina S.A.  
Av. del Libertador 5954 –  
Piso 11 – Torre B  
(C1428ARP) Buenos Aires  
Phone: (+54) 11 5194 5000  
info.gardena@  
ar.husqvarna.com

**Armenia**

Gardena Land Ltd.  
61 Tigran Mets  
0005 Yerevan

**Australia**

Husqvarna Australia Pty. Ltd.  
Locked Bag 5  
Central Coast BC  
NSW 2252  
Phone: (+61) 02 4352 7400  
customer.service@  
husqvarna.com.au

**Austria / Österreich**

Husqvarna Austria GmbH  
Industriezeile 36  
4010 Linz  
Tel.: (+43) 732 77 01 01-485  
service.gardena@  
husqvarnagroup.com

**Azerbaijan**

Firm Progress  
a/ Alyev, Str. 26A  
1052 Bakı

**Belgium**

Husqvarna België nv/sa  
Gardena Division  
Rue Egide Van Opheim 111  
1180 Uccle/ Ukkel  
Tel.: (+32) 2 720 92 12  
info@gardena.com/dk

**Bosnia / Hercegovina**

**SILK TRADE** d.o.o.  
Industrijska zona Bukva bb  
74260 Tešanj

**Brazil**

Husqvarna do Brasil Ltda  
Av. Francisco Matarazzo,  
1400 – 19º andar  
São Paulo – SP  
CEP: 05001-903  
Tel: 0800-112252  
marketing.br.husqvarna@  
husqvarna.com.br

**Bulgaria**

**AGROLAND** България АД  
бул. 8 Декември, №13  
Офис 5  
1700 Студентски град  
София  
Tel.: (+359) 24 66 69 10  
info@agroland.eu

**Canada / USA**

**GARDENA** Canada Ltd.  
100 Summerlea Road  
Brampton, Ontario L6T 4X3  
Phone: (+1) 905 792 9330  
info@gardenacanada.com

**Chile**

Maquinarias Agroforestales  
Ltda. (Maga Ltda.)  
Santiago, Chile  
Avda. Chesterton  
# 8355 comuna Las Condes  
Phone: (+56) 2 202 4417  
Dalton@magi.cl  
Zipcode: 7560330

**China**

Husqvarna (Shanghai)  
Management Co., Ltd.  
富世华 (上海) 管理有限公司  
3F, Benq Square B,  
No27, Song Hong Rd.,  
Chang Ning District,  
Shanghai, P.R.C. 200335  
上海市市长宁区北虹路207号富世  
华一号楼3楼, 邮编: 200335

**Colombia**

Husqvarna Colombia S.A.  
Calle 18 No. 68 D-31, zona  
Industrial de Montevideo  
Bogotá, Cundinamarca  
Tel. 571 2922700 ext. 105  
jairo.salazar@  
husqvarna.com.co

**Costa Rica**

Compania Exim  
Euroiberomericana S.A.  
Los Colegios, Moravia,  
200 metros al Sur del Colegio  
Saint Francis – San José  
Phone: (+506) 297 68 83  
extm\_euro@crassa.co.cr

**Croatia**

Husqvarna Austria GmbH  
Industriezeile 36  
4010 Linz  
Tel.: (+43) 732 77 01 01-485  
service.gardena@  
husqvarnagroup.com

**Cyprus**

Med Marketing  
17 Digeni Akrita Ave  
P.O. Box 27017  
1641 Nicosia

**Czech Republic**

Husqvarna Cesko s.r.o.  
Türköva 2319/5b  
149 00 Praha 4 – Chodov  
Bezpłatná infolinia:  
800 100 425  
servis@cz.husqvarna.com

**Denmark**

**GARDENA DANMARK**  
Lejrevej 19, st.  
3500 Værløse  
Tlf.: (+45) 70264770  
husqvarna@husqvarna.dk  
www.gardena.com/dk

**Dominican Republic**

**BOSQUEUSA** S.R.L  
Carretera Santiago Licey  
Km. 5 ½  
Esquina Copal II  
Santiago  
Dominican Republic  
Phone: (+809) 736-0333  
joserbosqueusa@claro.net.do

**Ecuador**

Husqvarna Ecuador S.A.  
Arupos E1-181 y 10 de  
Agosto Uqui, Pichincha  
Tel.: (+593) 22800739  
francisco.jacom@  
husqvarna.com.ec

**Estonia**

Husqvarna Eesti OÜ  
Valdeku 132  
EE-11216 Tallinn  
info@gardena.ee

**Finland**

Oy Husqvarna Ab  
Gardena Division  
Lautatienkatku 8 B / PL 3  
00581 HELSINKI  
www.gardena.fi

**France**

9/11 Allée des pierres mayettes  
92635 Gennevilliers Cedex  
France  
http://www.gardena.com/fr  
NF AZUR: 0 810 00 78 23  
(Prix d'un appel local)

**Georgia**

Transporter LLC  
8/7 Belshvili street  
0159 Tbilisi, Georgia  
Phone: (+995) 322 14 71 71

**Great Britain**

Husqvarna UK Ltd  
Preston Road  
Aycliffe Industrial Park  
Newton Aycliffe  
County Durham  
DL5 6UP  
info.gardena@  
husqvarna.co.uk

**Greece**

Π. ΠΑΠΑΔΟΠΟΥΛΟΣ ΑΕΒΕ  
Λεωφ. Αθηνών 92  
Αθήνα  
Τ.Κ. 104 42  
ΕΛΛΑΔΑ  
TnA: (+30) 210 51 93 100  
info@papadopoulos.com.gr

**Hungary**

Husqvarna Magyarország Kft.  
Ezred u. 1-3  
1044 Budapest  
Telefon: (+36) 1 251-4161  
vevoszolgalat.husqvarna@  
husqvarna.hu

**Iceland**

O. Johnson & Kaaber  
Tunguhalsi 1  
110 Reykjavik  
oof@okj.is

**Ireland**

Husqvarna UK Ltd  
Preston Road  
Aycliffe Industrial Park  
Newton Aycliffe  
County Durham  
DL5 6UP  
info.gardena@  
husqvarna.co.uk

**Italy**

Husqvarna Italia S.p.A.  
Via Santa Vecchia 15  
23868 VALMADRERA (LC)  
Phone: (+39) 0341.203.111  
assistenza.italia@  
it.husqvarna.com

**Japan**

Kakuhachi Co. Ltd.  
Sumitomo Realty &  
Development Kojimachi  
BLDG., 8F  
5-1 Nibanbanyo  
Chiyoda-ku  
Tokyo 102-0084  
Phone: (+81) 33 264 4721  
m\_sishihara@kaku-ichi.co.jp

**Kazakhstan**

**LAMED LTD**  
155/1, Tazhibayevoli 07  
050060 Almaty  
IP Schmidt  
Abayavenue 3B  
110 005 Kostanay

**Korea**

Kyung Jin Trading CO.LTD.  
107-4, SunDuk Bld.,  
Yangjae-dong,  
Seochon-gu,  
Seoul, (zipcode: 137-891)  
Phone: (+82) (0)2574-6300

**Kyrgyzstan**

Alye Maki  
av. Moladaya Guardir J 3  
720014  
Bishkek  
Latvia  
Husqvarna Latvija SIA  
Ulbrokas 19A  
LV-1021 Riga  
info@gardena.lv

**Lithuania**

UAB Husqvarna Lietuva  
Atitiesių pl. 77C  
LT-03104 Kaunas  
info@gardena.lt

**Luxembourg**

Magasins Jules Neuberg  
39, rue Jacques Stas  
Luxembourg-Gasperich 2549  
Case Postale No. 12  
Luxembourg 2010  
Phone: (+352) 40 14 011  
apl@neuberg.lu

**Mexico**

AFOSA  
Av. Lopez Mateos Sur # 5019  
Col. La Calma 45070  
Zapopan, Jalisco  
Mexico  
Phone: (+52) 33 3818-3434  
icorneje@afosa.com.mx

**Moldova**

Convel S.R.L.  
290A Muncesti Str.  
2002 Chisinau

**Netherlands**

Husqvarna Nederland B.V.  
GARDENA Division  
Postbus 50131  
1305 AC ALMERE  
Phone: (+31) 36 521 00 10  
info@gardena.nl

**Neth. Antilles**

Jonka Enterprises N.V.  
Sta. Rosa Weg 196  
P.O. Box 8200  
Curaçao  
Phone: (+599) 9 767 6655  
pjm@jonka.com

**New Zealand**

Husqvarna New Zealand Ltd.  
PO Box 76-437  
Manukau City 2241  
Phone: (+64) (0) 9 9202410  
support.nz@husqvarna.co.nz

**Norway**

Husqvarna Norge AS  
Gardena Division  
Troskenveien 36  
1708 Sarpsborg  
info@gardena.no

**Peru**

Husqvarna Perú S.A.  
Jr. Ramón Cárcamo 710  
Lima 1  
Tel.: (+51) 1 3320400 ext. 416  
juan.franzoso@  
husqvarna.com

**Poland**

Husqvarna  
Poland Spółka z o.o.  
ul. Wysockiego 15 b  
03-371 Warszawa  
Phone: (+48) 22 330 96 00  
gardena@husqvarna.com.pl

**Portugal**

Husqvarna Portugal, SA  
Lagoa - Albarraque  
2635 - 995 Rio de Mouro  
Tel.: (+351) 21 922 85 30  
Fax: (+351) 21 922 85 36  
info@gardena.pt

**Romania**

Madex International Srl  
Soseaua Otdaii 117-123,  
RO 013603 Bucuresti, S 1  
Phone: (+40) 21 352.76.03  
madex@ines.ro

**Russia / Россия**

ООО „Хускварна“  
141400, Московская обл.,  
г. Химки,  
улица Ленинградская,  
владение 39, стр.6  
Бизнес Центр  
„Химки Бизнес Парк“,  
помещение 0802, 04  
http://www.gardena.ru

**Serbia**

Domel d.o.o.  
Autoput za Novi Sad bb  
11 273 Belgrade  
NF AZUR: (+381) 11 84 88 12  
miroslav.jejina@domel.rs

**Singapore**

HY-RAV PRIVATE LIMITED  
40 Jalan Pemimpin  
# 02-08 Tat Ann Building  
Singapore 571785  
Phone: (+65) 6253 2277  
shying@hyrav.com.sg

**Slovak Republic**

Husqvarna Cesko s.r.o.  
Türköva 2319/5b  
149 00 Praha 4 – Chodov  
Bezpłatná infolinia:  
800 154 044  
servis@sk.husqvarna.com

**Slovenia**

Husqvarna Austria GmbH  
Industriezeile 36  
4010 Linz  
Tel.: (+43) 732 77 01 01-485  
service.gardena@  
husqvarnagroup.com

**South Africa**

Husqvarna  
South Africa (Pty) Ltd  
Postnet Suite 250  
Private Bag X6,  
Cascades, 3202  
South Africa  
Phone: (+27) 33 846 9700  
info@gardena.co.za

**Spain**

Husqvarna España S.A.  
Calle de Rivas nº 10  
28052 Madrid  
Phone: (+34) 91 708 05 00  
atencionaliente@gardena.es

**Suriname**

Agrofix n.v.  
Verlengde Hogestraat # 22  
Phone: (+597) 472426  
agrofix@sr.net  
PbBox : 2006  
Paramaribo  
Suriname – South America

**Sweden**

Husqvarna AB  
Gardena Division  
S-561 82 Huskvarna  
gardenaorder@husqvarna.se

**Switzerland / Schweiz**

Husqvarna AG  
Consumer Products  
Industriestrasse 10  
5506 Mägenwil  
Phone: (+41) (0) 62 887 37 90  
info@gardena.ch

**Turkey**

Dost Bahçe Diş Ticaret  
Müessesili A.Ş.  
Yulus Mah. Adli Sok. No:3  
İc Kapı No: 1 Kartal  
04873 İstanbul  
Phone: (+90) 216 38 93 939  
info@dstbahce.com.tr

**Ukraine / Україна**

ТОВ „Хускварна Україна“  
вул. Василяківська, 34,  
офіс 204-  
03022, м. Київ  
Тел. (+38) 044 498 39 02  
info@gardena.ua

**Uruguay**

FELISA SA  
Entre Rios 1083 CP 11800  
Montevideo – Uruguay  
Tel.: (+598) 22 03 18 44  
info@felisa.com.uy

**Venezuela**

Corporación Casa y Jardín C.A.  
Av. Caroni, Edif. Trezmen, PB.  
Cajinas de Bello Monte,  
1050 Caracas.  
Tlf: (+58) 212 992 33 22  
info@casayjardin.net.ve

**614-20.960.06/1219**

© GARDENA Manufacturing GmbH  
D-89070 Ulm  
http://www.gardena.com