

1,25 l Art. 814

**DE Betriebsanleitung**  
Drucksprüher

**EN Operating Instructions**  
Pressure Sprayer

**FR Mode d'emploi**  
Pulvérisateur

**NL Gebruiksaanwijzing**  
Drukspuit

**SV Bruksanvisning**  
Tryckspruta

**DA Brugsanvisning**  
Tryksprøjte

**FI Käyttöohje**  
Paineruisku

**NO Bruksanvisning**  
Trykksprøyte

**IT Istruzioni per l'uso**  
Irroratore a pressione

**ES Instrucciones de empleo**  
Pulverizador a presión

**PT Manual de instruções**  
Pulverizador de pressão

**PL Instrukcja obsługi**  
Opryskiwacz ciśnieniowy

**HU Használati utasítás**  
Nyomáspermetező

**CS Návod k obsluze**  
Tlakový rozprašovač

**SK Návod na obsluhu**  
Tlakový rozprašovač

**EL Οδηγίες χρήσης**  
Ψεκαστήρας Πρωπίεσης

**RU Инструкция по эксплуатации**  
Опрыскиватель

**SL Navodilo za uporabo**  
Tlačni škroplilnik

**HR Uputa za upotrebu**  
Pneumatska prskalica

**SR/ Uputstvo za rad**  
**BS** Prskalica pod pritiskom

**UK Інструкція з експлуатації**  
Обприскувач

**RO Instrucțiuni de utilizare**  
Pulverizator cu precompresie

**TR Kullanma Kılavuzu**  
Basıncılı Sprey

**BG Инструкция за експлоатация**  
Пръскачка

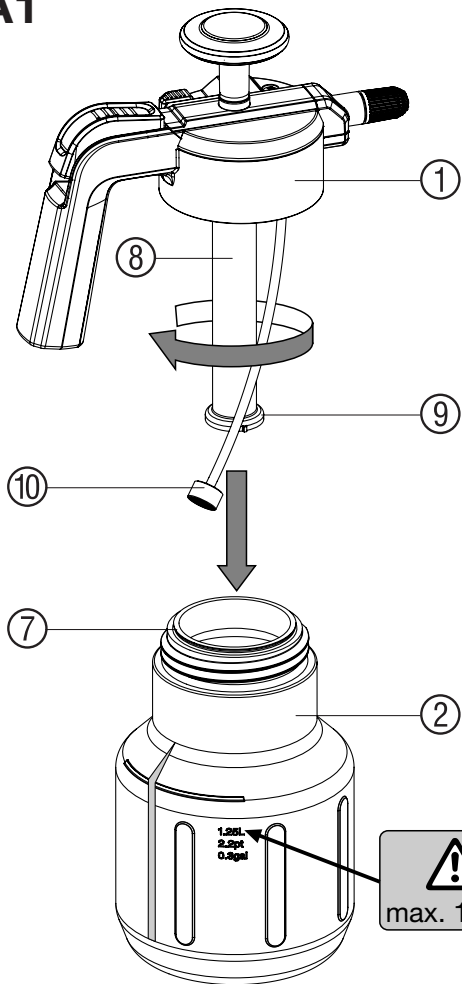
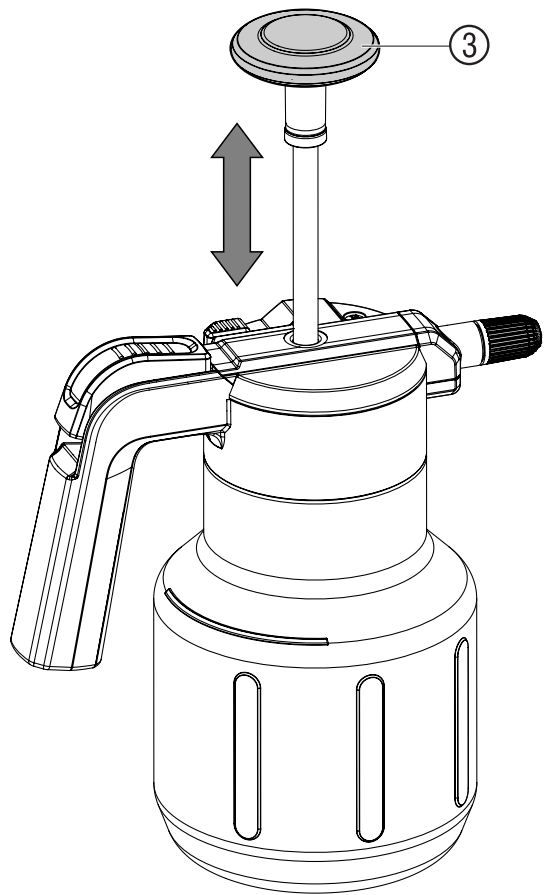
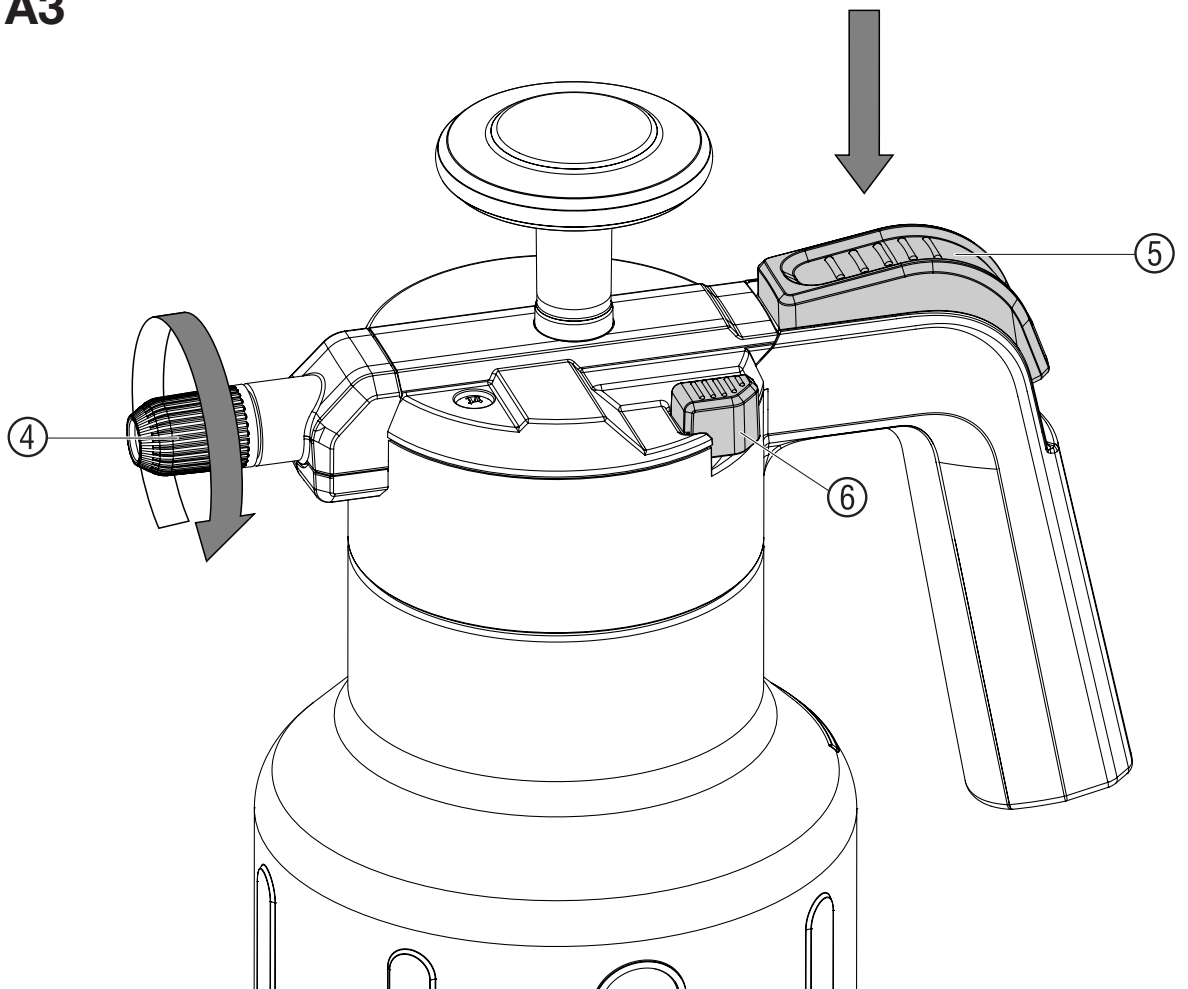
**SQ Manual përdorimi**  
Bombol sprucimi me presion

**ET Kasutusjuhend**  
Survepihusti

**LT Naudojimosi instrukcija**  
Slėginis purkštuvas

**LV Lietošanas instrukcija**  
Spiediena smidzinātājs

**ZH 操作说明书**  
压力喷雾器

**A1****A2****A3**

## GARDENA spiediena smidzinātājs 1,25 l

Šis ir oriģinālās lietošanas instrukcijas tulkojums no vācu valodas. Lūdzam rūpīgi izlasīt lietošanas instrukciju un ņemt vērā tās norādījumus. Izmantojot šo lietošanas instrukciju, iepazīstieties ar spiediena smidzinātāju, apgūstiet pareizu tā lietošanu, kā arī drošības norādījumus. Drošības apsvērumu dēļ bērni un jaunieši, kuri jaunāki par 16 gadiem, un personas, kuras nav iepazīnušas ar šo lietošanas instrukciju, nedrīkst lietot šo spiediena smidzinātāju. Nelietojiet izstrādājumu, kad esat noguris, slims vai lietojis alkoholu, narkotikas vai medikamentus. Lūdzu rūpīgi uzglabāiet šo lietošanas instrukciju.

### 1. GARDENA spiediena smidzinātāja izmantošanas joma

#### Noteikums:

GARDENA spiediena smidzinātājs paredzēts šķidru, šķīdinātājus nesaturošu kaitēkļu apkaršanas līdzekļu<sup>1)</sup>, nezāļu iznīdēšanas līdzekļu<sup>1)</sup>, loģu tīrīšanas līdzekļu<sup>1)</sup>, auto vaska un konservācijas līdzekļu<sup>1)</sup> izsmidzināšanai privātajā mājā un dārzā. To nedrīkst lietot sabiedriskajos apstādījumos, parkos un sporta laukumos, lauksaimniecībā un mežsaimniecībā. Ražotāja pievienotās lietošanas instrukcijas norādījumu ievērošana ir priekšnosacījums spiediena smidzinātāja pareizai lietošanai.

<sup>1)</sup> Saskaņā ar likumu par augu aizsardzības līdzekļiem, kā arī ar likumu par mazgāšanas līdzekļiem drīkst izmantot tikai atļautos līdzekļus (autorizēta specializētā tirdzniecība).

#### Nemiet vērā:

Tā kā pastāv apdraudējums iegūt miesas bojājumus, ar GARDENA spiediena smidzinātāju drīkst izsmidzināt tikai ražotāja minētos šķidros līdzekļus. Nedrīkst lietot skābes, dezinfekcijas un impregnēšanas līdzekļus, agresīvus un šķīdinātājus saturošus tīrīšanas līdzekļus, benzīnu un smidzināšanas eļļu. Ieteicams izmantot tikai BBA (Vācijas bioloģiskā pārvalde) atļautos augu aizsardzības līdzekļus. Ierīces izgatavošanas brīdī ražotājam nav zināmas nekāda BBA atļauto augu apstrādes līdzekļu kaitīga ietekme uz ierīces materiāliem. Izsmidzinot insekticīdus, herbicīdus un fungicīdus, resp., šķidros izsmidzināmos līdzekļus, kuriem to ražotāji noteikuši speciālu aizsardzības pasākumus, tie ir jāievēro.

### 2. Drošības norādījumi

#### Apdraudējums iegūt miesas bojājumus:

Nekad neatveriet spiediena smidzinātāju un nenoskrūvējiet sprauslas, kamēr spiediena smidzinātājs vēl atrodas zem spiediena. Miesas apdraudējuma dēļ nekad nepieslēdziet spiediena smidzinātāju pie saspīestā gaisa ierīces. Pirms nospiest drošības pārspiediena vārstu ⑥ (Attēls A3) vienmēr iestatiet spiediena smidzinātāju vertikālā stāvoklī. Pirms katras spiediena smidzinātāja atvēršanas reizes pilnīgi nolaidiet spiedienu, nospiežot drošības pārspiediena vārstu. Bīstami! Montāžas laikā var norīt mazas detaļas, polietilēna maiss izraisa noslāpēšanas risku. Montāžas vietas tuvumā montāžas laikā nedrīkst atrasties mazi bērni.

#### Lietošana:

Pirms katras lietošanas veiciet spiediena smidzinātāja vizuālu pārbaudi. nekad neatstājiet spiediena smidzinātāju ar piepildītu, zem spiediena esošu tvertni bez uzraudzības un uz ilgāku laiku. Nelaidiet bērnus pie ierīces. Jūs esat atbildīgi pret trešajām personām. Nepakļaujiet spiediena smidzinātāju lielam karstumam. Smidzināšanas galviņu ① pieskrūvējiet ar roku (neizmantojiet instrumentu) un uzmanieties, lai apaļais gredzens ⑦ būtu izvietots pareizi (Attēls A1).

#### Tīrīšana:

Pēc katras lietošanas izlaidiet spiedienu, iztukšojiet tvertni, rūpīgi iztīriet un izskalojiet ar tīru ūdeni. Pēc tam ļaujiet spiediena smidzinātājam atvērtā stāvoklī izžūt. Atlikušo šķidrumu nelejiet kanalizācijā (komunālās atkritumu savākšanas sistēmas). Lai novērstu iespējamās ķīmiskās reakcijas, pirms smidzināmo līdzekļu nomaiņas spiediena smidzinātājs jāiztīra. Lietojot vairākus spiediena smidzinātājus, tvertnes un smidzināšanas galviņu nedrīkst mainīt vietām.

#### Uzglabāšana:

Pirms spiediena smidzinātāja uzglabāšanas vienmēr izskalojiet to pavisam tukšu (arī pēc tīrīšanas ar ūdeni) un novietojiet no rūsas pasargātā vietā.

### 3. Lietošana

Lūdzu, ievērojiet drošības noteikumus un pareizo dozāciju saskaņā ar smidzināšanas līdzekļa ražotāja norādījumiem.

#### A1 Smidzināšanas galviņu ① atskrūvējiet un uzpildiet tvertni ②.

**Uzmanību: Tvertē drīkst uzpildīt maksimāli 1,25 l šķidruma.**

#### A2 Ar rokturi ③ veiciet sūkņēšanu.

#### A3 Smidzināšanas strūklu iestatiet ar sprauslu ④: Nospiediet vadības taustiņu ⑤ un izvadiet šķidrumu.

### 4. Tīrīšana

#### Spiediena smidzinātāja tīrīšana:

Pēc šķidruma izsmidzināšanas spiediena smidzinātājs jāiztīra. Lietojiet un iztukšojiet spiediena smidzinātāju tikai ar tīru ūdeni (pēc nepieciešamības pievienojot mazgāšanas līdzekli). Vārsti, iesūkņēšanas šļūtene un sprausla ④ tiek tīrīti. Ja vāks un tvertne ir netīri no ārpusē, rūpīgi iztīriet zonu apkārt vītnei un ⑦ apaļā gredzena vītnei. Pēc spiediena smidzinātāja 5 gadu ilgas lietošanas ieteicams tam veikt pamatīgu pārbaudi, vislabāk to uzticot GARDENA servisam.

### 5. Traucējumu novēršana

#### A1 Sietā tīrīšana:

→ Sietu ⑩ noņemiet no sūkņēšanas šļūtenes un iztīriet.

Traucējums	Iespējamais cēlonis	Risinājums
Sūknis nepadod spiedienu.	Smidzināšanas galviņa ① pieskrūvēta nepietiekoši stipri.	Ciešāk pieskrūvējiet smidzināšanas galviņu ①.
	Sūkņa caurule ⑧ atvienojusies.	Ciešāk pieskrūvējiet sūkņa cauruli ⑧.
	Apālais gredzens ⑦ izvietots nepareizi.	Pārbaudiet pareizo apaļā gredzena ⑦ izvietojumu.
	Blīvējošais apvalks ⑨ bojāts.	Nomainiet blīvējošo apvalku ⑨.
Neskatoties uz spiedienu, spiediena smidzinātājs nesmidzina vai arī smidzina ar nepietiekamu strūklu.	Aizsprostota sprausla ④.	Sprauslu ④ atskrūvējiet un iztīriet.
	Siets ⑩ aizsērējis.	Noņemiet un iztīriet sietu ⑩.
Tvertnes atvēršanas gaitā tā smagi kustas.	Pārāk liels tvertnes spiediens.	Ar drošības pārspiediena vārstu ⑥ pilnībā izlaist spiedienu no tvertnes.

Citu traucējumu gadījumos, lūdzu, sazinieties ar GARDENA servisu.

### 6. Eksploatācijas pārtraukšana

#### Uzglabāšana:

1. Iztīrīt spiediena smidzinātāju (skatīt 4. Tīrīšana).
2. Novietot spiediena smidzinātāju no rūsas pasargātā vietā.

### 7. Tehniskie dati

Maks. uzpildes daudzums	1,25 l
Pieļaujamais darba spiediens	3 bar
Maks. pieļaujamā darba temperatūra	40 °C

### 8. Garantija

Garantijas prasības gadījumā no jums netiks ieturēta maksa par sniegtajiem apkopes pakalpojumiem. GARDENA Manufacturing GmbH šim izstrādājumam nodrošina divu gadu garantiju (kas stājas spēkā kopš izstrādājuma iegādes dienas). Šī garantija ietver visus svarīgos izstrādājuma defektus, ko var pierādīt kā materiāli vai ražošanas kļūmes. Garantijas noteikumi tiek izpildīti, piegādājot pilnībā darboties spējīgu rezerves izstrādājumu vai bez maksas saremontējot mums atsūtīto bojāto izstrādājumu; mēs paturam tiesības izvēlēties starp šīm iespējām. Uz šo pakalpojumu attiecas šādi noteikumi. Izstrādājums lietots paredzētajam nolūkam, saskaņā ar lietošanas norādījumos iekļautajiem ieteikumiem. Ne lietotājs, nedz kāda trešā puse nav mēģinājusi izstrādājumu remontēt. Šī ražotāja garantija neietekmē tiesības vērst garantiju pret izplatītāju/mazumtirgotāju. Ja, izmantojot šo izstrādājumu, rodas problēmas, lūdzu, sazinieties ar mūsu klientu apkalpošanas centru vai nosūtiet bojāto izstrādājumu kopā ar īsu kļūmes aprakstu uz GARDENA Manufacturing GmbH, noteikti pietiekamā apmērā apmaksājot piegādes izmaksas un ievērojot sūtīšanas un iepakojšanas noteikumus. Garantijas prasībai jāpievieno iegādes apliecinājuma kopija.

**Deutschland / Germany**

**GARDENA**  
Manufacturing GmbH  
Central Service  
Hans-Lorenser-Straße 40  
D-89079 Ulm  
Produktfragen:  
(+49) 731 490-123  
Reparaturen:  
(+49) 731 490-290  
service@gardena.com

**Albania**

**COBALT** Sh.p.k.  
Rr. Siri Kodra  
1000 Tirana

**Argentina**

Husqvarna Argentina S.A.  
Av. del Libertador 5954 –  
Piso 11 – Torre B  
(C1428ARP) Buenos Aires  
Phone: (+54) 11 5194 5000  
info.gardena@  
ar.husqvarna.com

**Armenia**

Gardena Land Ltd.  
61 Tigran Mets  
0005 Yerevan

**Australia**

Husqvarna Australia Pty. Ltd.  
Locked Bag 5  
Central Coast BC  
NSW 2252  
Phone: (+61) 02 4352 7400  
customer.service@  
husqvarna.com.au

**Austria / Österreich**

Husqvarna Austria GmbH  
Industriezeile 36  
4010 Linz  
Tel.: (+43) 732 77 01 01-485  
service.gardena@  
husqvarnagroup.com

**Azerbaijan**

Firm Progress  
a/ Alyev, Str. 26A  
1052 Bakı

**Belgium**

Husqvarna België nv/sa  
Gardena Division  
Rue Egide Van Opheim 111  
1180 Uccle / Ukkel  
Tel.: (+32) 2 720 92 12  
info@gardena.com/dk

**Bosnia / Hercegovina**

**SILK TRADE** d.o.o.  
Industrijska zona Bukva bb  
74260 Tešanj

**Brazil**

Husqvarna do Brasil Ltda  
Av. Francisco Matarazzo,  
1400 – 19º andar  
São Paulo – SP  
CEP: 05001-903  
Tel: 0800-112252  
marketing.br.husqvarna@  
husqvarna.com.br

**Bulgaria**

**AGROLAND** България АД  
бул. 8 Декември, №13  
Офис 5  
1700 Студентски град  
София  
Tel.: (+359) 24 66 69 10  
info@agroland.eu

**Canada / USA**

**GARDENA** Canada Ltd.  
100 Summerlea Road  
Brampton, Ontario L6T 4X3  
Phone: (+1) 905 792 9330  
info@gardenacanada.com

**Chile**

Maquinarias Agroforestales  
Ltda. (Maga Ltda.)  
Santiago, Chile  
Avda. Chesterton  
# 8355 comuna Las Condes  
Phone: (+56) 2 202 4417  
Dalton@magi.cl  
Zipcode: 7560330

**China**

Husqvarna (Shanghai)  
Management Co., Ltd.  
富世华 (上海) 管理有限公司  
3F, Benq Square B,  
No27, Song Hong Rd.,  
Chang Ning District,  
Shanghai, PRC. 200335  
上海市市长宁区北虹路2077号富世  
华一号楼3楼, 邮编: 200335

**Colombia**

Husqvarna Colombia S.A.  
Calle 18 No. 68 D-31, zona  
Industrial de Montevideo  
Bogotá, Cundinamarca  
Tel. 571 2922700 ext. 105  
jairo.salazar@  
husqvarna.com.co

**Costa Rica**

Compania Exim  
Euroiberomericana S.A.  
Los Colegios, Moravia,  
200 metros al Sur del Colegio  
Saint Francis – San José  
Phone: (+506) 297 68 83  
extm\_euro@crassa.co.cr

**Croatia**

Husqvarna Austria GmbH  
Industriezeile 36  
4010 Linz  
Tel.: (+43) 732 77 01 01-485  
service.gardena@  
husqvarnagroup.com

**Cyprus**

Med Marketing  
17 Digeni Akrita Ave  
P.O. Box 27017  
1641 Nicosia

**Czech Republic**

Husqvarna Cesko s.r.o.  
Türköva 2319/5b  
149 00 Praha 4 – Chodov  
Bezpłatná infolinia:  
800 100 425  
servis@cz.husqvarna.com

**Denmark**

**GARDENA DANMARK**  
Lejrevej 19, st.  
3500 Værløse  
Tlf.: (+45) 70264770  
husqvarna@husqvarna.dk  
www.gardena.com/dk

**Dominican Republic**

**BOSQUEUSA** S.R.L  
Carretera Santiago Licey  
Km. 5 ½  
Esquina Copal II  
Santiago  
Dominican Republic  
Phone: (+809) 736-0333  
joserbosquesa@claro.net.do

**Ecuador**

Husqvarna Ecuador S.A.  
Arupos E1-181 y 10 de  
Agosto Uqui, Pichincha  
Tel.: (+593) 22800739  
francisco.jacome@  
husqvarna.com.ec

**Estonia**

Husqvarna Eesti OÜ  
Valdeku 132  
EE-11216 Tallinn  
info@gardena.ee

**Finland**

Oy Husqvarna Ab  
Gardena Division  
Lautatarkhankatu 8 B/PL 3  
00581 HELSINKI  
www.gardena.fi

**France**

Husqvarna France  
9/11 Allée des pierres mayettes  
92635 Gennevilliers Cedex  
France  
http://www.gardena.com/fr  
NF AZUR: 0 810 00 78 23  
(Prix d'un appel local)

**Georgia**

Transporter LLC  
8/7 Belshvili street  
0159 Tbilisi, Georgia  
Phone: (+995) 322 14 71 71

**Great Britain**

Husqvarna UK Ltd  
Preston Road  
Aycliffe Industrial Park  
Newton Aycliffe  
County Durham  
DL5 6UP  
info.gardena@  
husqvarna.co.uk

**Greece**

Π. ΠΑΠΑΔΟΠΟΥΛΟΣ ΑΕΒΕ  
Λεωφ. Αθηνών 92  
Αθήνα  
Τ.Κ. 104 42  
ΕΛΛΑΔΑ  
TnA: (+30) 210 51 93 100  
info@papadopoulos.com.gr

**Hungary**

Husqvarna Magyarország Kft.  
Ezred u. 1-3  
1044 Budapest  
Telefon: (+36) 1 251-4161  
vevoszolgalat.husqvarna@  
husqvarna.hu

**Iceland**

O. Johnson & Kaaber  
Tunguhalsi 1  
110 Reykjavik  
oof@okj.is

**Ireland**

Husqvarna UK Ltd  
Preston Road  
Aycliffe Industrial Park  
Newton Aycliffe  
County Durham  
DL5 6UP  
info.gardena@  
husqvarna.co.uk

**Italy**

Husqvarna Italia S.p.A.  
Via Santa Vecchia 15  
23868 VALMADRERA (LC)  
Phone: (+39) 0341.203.111  
assistenza.italia@  
it.husqvarna.com

**Japan**

Kakuhachi Co. Ltd.  
Sumitomo Realty &  
Development Kojimachi  
BLDG., 8F  
5-1 Nibanbanno  
Chiyoda-ku  
Tokyo 102-0084  
Phone: (+81) 33 264 4721  
m\_sishihara@kaku-ichi.co.jp

**Kazakhstan**

**LAMED LTD**  
155/1, Tazhibayevoli 07  
050060 Almaty  
IP Schmidt  
Abayavenue 3B  
110 005 Kostanay

**Korea**

Kyung Jin Trading CO.,LTD.  
107-4, SunDuk Bld.,  
Yangjae-dong,  
Seochon-gu,  
Seoul, (zipcode: 137-891)  
Phone: (+82) (0)2574-6300

**Kyrgyzstan**

Alye Maki  
av. Moladaya Guardir J 3  
720014  
Bishkek

**Latvia**

Husqvarna Latvija SIA  
Ulbrokas 19A  
LV-1021 Riga  
info@gardena.lv

**Lithuania**

UAB Husqvarna Lietuva  
Atleivici pl. 77C  
LT-03104 Kaunas  
info@gardena.lt

**Luxembourg**

Magasins Jules Neuberg  
39, rue Jacques Stas  
Luxembourg-Gasperich 2549  
Case Postale No. 12  
Luxembourg 2010  
Phone: (+352) 40 14 01 01  
apl@neuberg.lu

**Mexico**

AFOSA  
Av. Lopez Mateos Sur # 5019  
Col. La Calma 45070  
Zapopan, Jalisco  
Mexico  
Phone: (+52) 33 3818-3434  
icorneje@afosa.com.mx

**Moldova**

Convel S.R.L.  
290A Muncesti Str.  
2002 Chisinau

**Netherlands**

Husqvarna Nederland B.V.  
GARDENA Division  
Postbus 50131  
1305 AC ALMERE  
Phone: (+31) 36 521 00 10  
info@gardena.nl

**Neth. Antilles**

Jonka Enterprises N.V.  
Sta. Rosa Weg 196  
P.O. Box 8200  
Curaçao  
Phone: (+599) 9 767 6655  
pjm@jonka.com

**New Zealand**

Husqvarna New Zealand Ltd.  
PO Box 76-437  
Manukau City 2241  
Phone: (+64) (0) 9 9202410  
support.nz@husqvarna.co.nz

**Norway**

Husqvarna Norge AS  
Gardena Division  
Troskenveien 36  
1708 Sarpsborg  
info@gardena.no

**Peru**

Husqvarna Perú S.A.  
Jr. Ramón Cárcamo 710  
Lima 1  
Tel.: (+51) 1 3320400 ext. 416  
juan.franco@  
husqvarna.com

**Poland**

Husqvarna  
Poland Spółka z o.o.  
ul. Wysockiego 15 b  
03-371 Warszawa  
Phone: (+48) 22 330 96 00  
gardena@husqvarna.com.pl

**Portugal**

Husqvarna Portugal, SA  
Lagoa - Albarraque  
2635 - 995 Rio de Mouro  
Tel.: (+351) 21 922 85 30  
Fax: (+351) 21 922 85 36  
info@gardena.pt

**Romania**

Madex International Srl  
Soseaua Otdai 117-123,  
RO 013603 Bucuresti, S 1  
Phone: (+40) 21 352.76.03  
madex@ines.ro

**Russia / Россия**

**ООО „Хускварна“**  
141400, Московская обл.,  
г. Химки,  
улица Ленинградская,  
владение 39, стр.6  
Бизнес Центр  
„Химки Бизнес Парк“,  
помещение 0802, 04  
http://www.gardena.ru

**Serbia**

Domel d.o.o.  
Autoput za Novi Sad bb  
11 273 Belgrade  
NF AZUR: (+381) 11 84 88 12  
miroslav.jejina@domel.rs

**Singapore**

Hj-Ray PRIVATE LIMITED  
40 Jalan Pemimpin  
# 02-08 Tat Ann Building  
Singapore 571785  
Phone: (+65) 6253 2277  
shying@hjray.com.sg

**Slovak Republic**

Husqvarna Cesko s.r.o.  
Türköva 2319/5b  
149 00 Praha 4 – Chodov  
Bezpłatná infolinia:  
800 154 044  
servis@sk.husqvarna.com

**Slovenia**

Husqvarna Austria GmbH  
Industriezeile 36  
4010 Linz  
Tel.: (+43) 732 77 01 01-485  
service.gardena@  
husqvarnagroup.com

**South Africa**

Husqvarna  
South Africa (Pty) Ltd  
Postnet Suite 250  
Private Bag X6,  
Cascades, 3202  
South Africa  
Phone: (+27) 33 846 9700  
info@gardena.co.za

**Spain**

Husqvarna España S.A.  
Calle de Rivas nº 10  
28052 Madrid  
Phone: (+34) 91 708 05 00  
atencionaliente@gardena.es

**Suriname**

Agrofix n.v.  
Verlengde Hogestraat # 22  
Phone: (+597) 472426  
agrofix@sr.net  
Pobox: 2006  
Paramaribo  
Suriname – South America

**Sweden**

Husqvarna AB  
Gardena Division  
S-561 82 Huskvarna  
gardenaorder@husqvarna.se

**Switzerland / Schweiz**

Husqvarna AG  
Consumer Products  
Industriestrasse 10  
5506 Mägenwil  
Phone: (+41) (0) 62 887 37 90  
info@gardena.ch

**Turkey**

Dost Bahçe Diş Ticaret  
Müessesili A.Ş.  
Yulus Mah. Adli Sok. No:3  
İç Kapı No: 1 Kartal  
04873 İstanbul  
Phone: (+90) 216 38 93 939  
info@dstbahce.com.tr

**Ukraine / Україна**

ТОВ „Хускварна Україна“  
вул. Васильківська, 34,  
офіс 204-  
03022, м. Київ  
Тел. (+38) 044 498 39 02  
info@gardena.ua

**Uruguay**

FELISA SA  
Entre Rios 1083 CP 11800  
Montevideo – Uruguay  
Tel.: (+598) 22 03 18 44  
info@felisa.com.uy

**Venezuela**

Corporación Casa y Jardín C.A.  
Av. Caroni, Edif. Trezmen, PB.  
Cotinas de Bello Monte,  
1050 Caracas.  
Tlf.: (+58) 212 992 33 22  
info@casayjardin.net.ve

**614-20.960.06/1219**

© GARDENA Manufacturing GmbH  
D-89070 Ulm  
http://www.gardena.com