

1,25 l Art. 814

DE Betriebsanleitung
Drucksprüher

EN Operating Instructions
Pressure Sprayer

FR Mode d'emploi
Pulvérisateur

NL Gebruiksaanwijzing
Drukspuit

SV Bruksanvisning
Tryckspruta

DA Brugsanvisning
Tryksprøjte

FI Käyttöohje
Paineruisku

NO Bruksanvisning
Trykksprøyte

IT Istruzioni per l'uso
Irroratore a pressione

ES Instrucciones de empleo
Pulverizador a presión

PT Manual de instruções
Pulverizador de pressão

PL Instrukcja obsługi
Opryskiwacz ciśnieniowy

HU Használati utasítás
Nyomáspermetező

CS Návod k obsluze
Tlakový rozprašovač

SK Návod na obsluhu
Tlakový rozprašovač

EL Οδηγίες χρήσης
Ψεκαστήρας Πρωπίεσης

RU Инструкция по эксплуатации
Опрыскиватель

SL Navodilo za uporabo
Tlačni škroplilnik

HR Uputa za upotrebu
Pneumatska prskalica

SR/ Uputstvo za rad
BS Prskalica pod pritiskom

UK Інструкція з експлуатації
Обприскувач

RO Instrucțiuni de utilizare
Pulverizator cu precompresie

TR Kullanma Kılavuzu
Basıncılı Sprey

BG Инструкция за експлоатация
Пръскачка

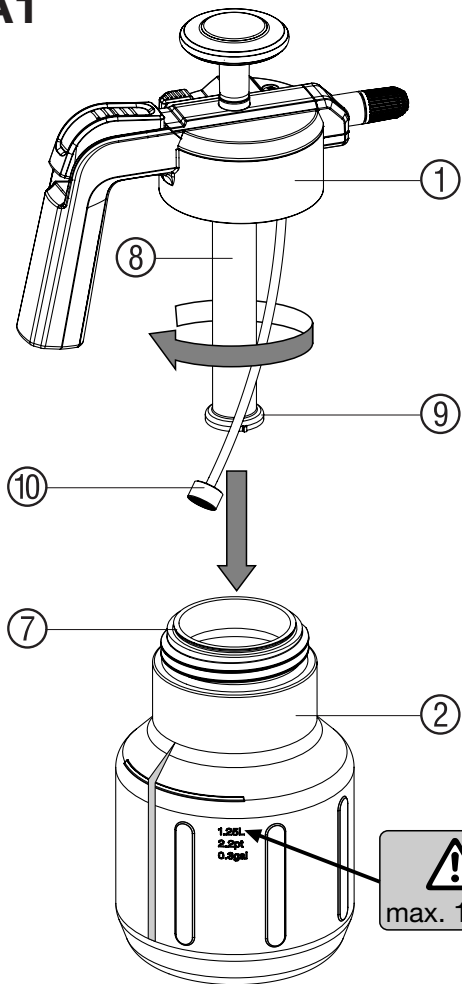
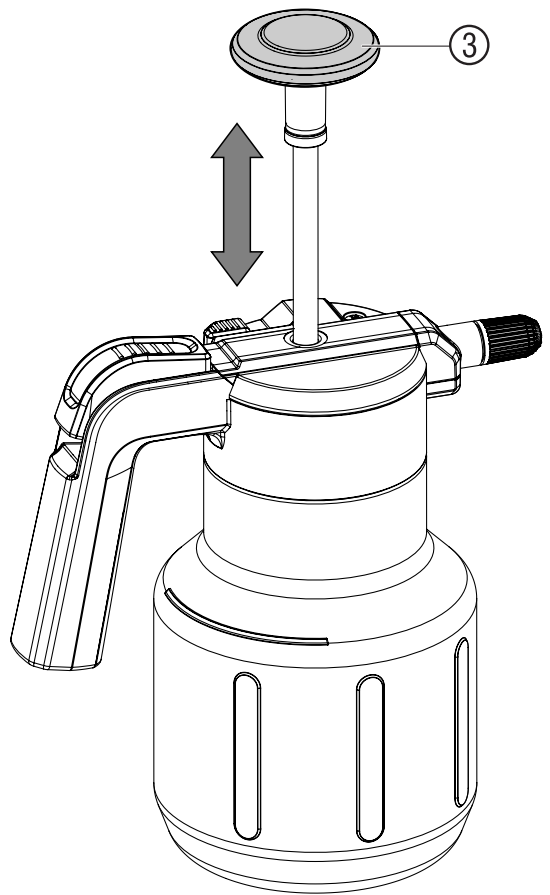
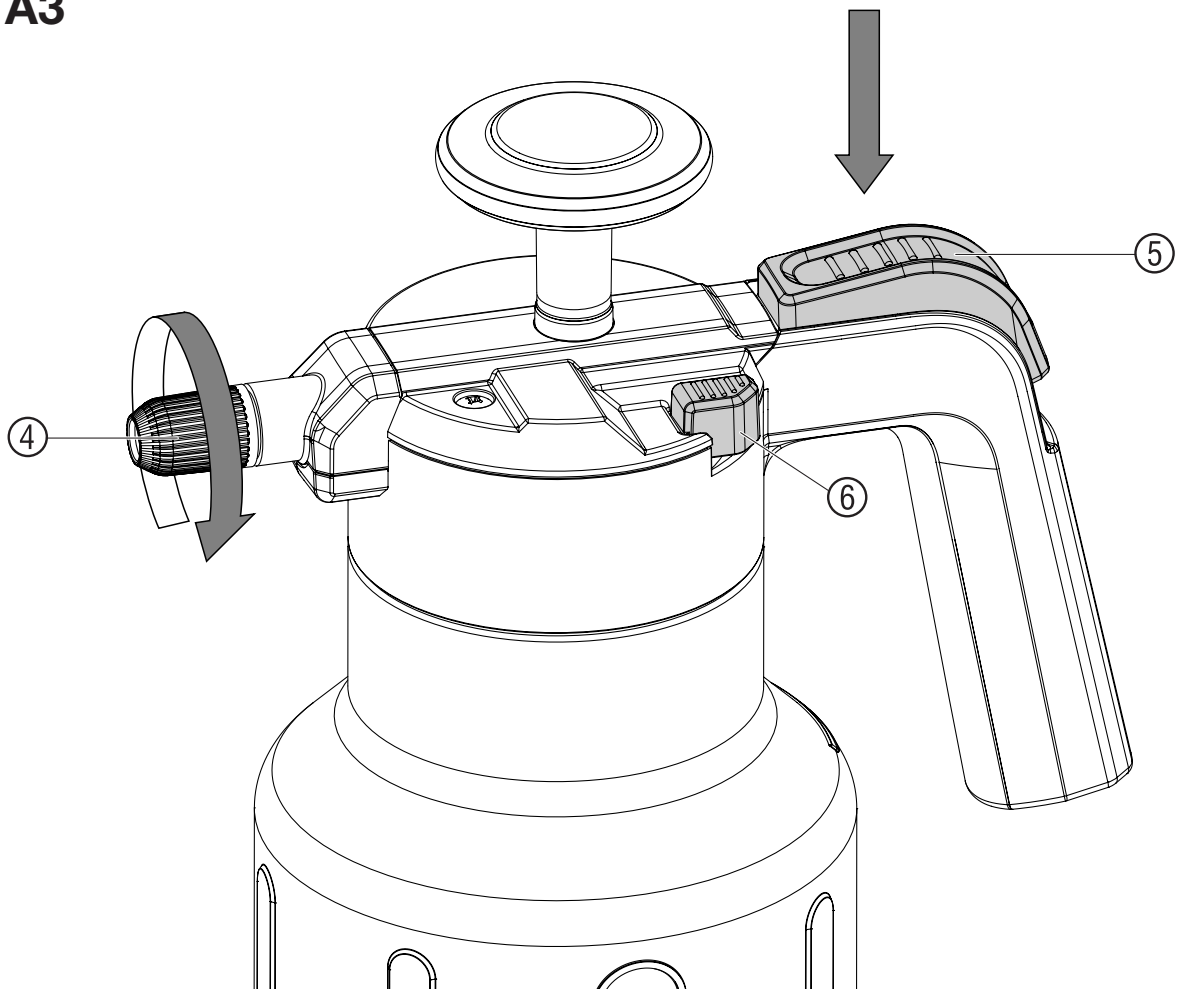
SQ Manual përdorimi
Bombol sprucimi me presion

ET Kasutusjuhend
Survepihusti

LT Naudojimosi instrukcija
Slėginis purkštuvas

LV Lietošanas instrukcija
Spiediena smidzinātājs

ZH 操作说明书
压力喷雾器

A1**A2****A3**

Tlakový rozprašovač 1,25 l GARDENA

Toto je překlad originálního německého návodu k obsluze. Přečtěte si prosím pečlivě návod k obsluze a dodržujte jeho pokyny. Pomocí našeho návodu se seznámíte se tlakovým rozprašovačem, s jeho správným využitím i s bezpečnostními předpisy. Z bezpečnostních důvodů nesmí tlakový rozprašovač používat děti a mladiství do 16 let ani osoby, které se dostatečně neseznámily s návodem k obsluze. Produkt nikdy nepoužívejte, pokud jste unavení nebo nemocní nebo pod vlivem drog, alkoholu nebo léků. Tento návod k obsluze prosím pečlivě uložte.

1. Oblast využití tlakového rozprašovače GARDENA

Určení:

Tlakový rozprašovač GARDENA je určen pro rozprašování kapalných prostředků proti škůdcům bez obsahu rozpouštědel¹⁾, prostředků na hubení plevelu¹⁾, hnojiv¹⁾, čisticích prostředků na okna¹⁾, autovosků a konzervantů¹⁾ pro použití v menších domácích zahradách. Zařízení se nesmí používat ve veřejných zařízeních, parcích a sportovištích a rovněž není určeno pro práci v zemědělství a lesnickém průmyslu. Předpokladem správného použití tlakového rozprašovače je dodržování pokynů výrobce uvedených v návodech na použití.

¹⁾ Podle zákona o prostředcích na ochranu rostlin a podle zákona o pracích prostředcích je povoleno používat pouze registrované prostředky (autorizované specializované obchody).

Pozor:

Z důvodů nebezpečí úrazu je možné pro rozprašování pomocí tlakového rozprašovače GARDENA používat pouze kapaliny, které uvádí výrobce. Nesmí být rozstříkány žádné kyseliny, dezinfekční a impregnační prostředky, agresivní čisticí prostředky obsahující ředidla, benzín nebo olej určený k rozstříkávání. Doporučujeme Vám, abyste používali pouze prostředky na ochranu rostlin, které schválil institut BBA (spolkový biologický ústav). Společnosti GARDENA nejsou k okamžiku výroby tlakového rozprašovače známy žádné škodlivé účinky, které by prostředky na ošetřování rostlin schválené BBA měly na materiál přístroje. Při rozprašování insekticidů, herbicidů a fungicidů, popř. kapalných rozprašovačů, jejichž výrobci uvádějí zvláštní ochranná opatření, je nezbytné tyto pokyny dodržovat.

2. Bezpečnostní pokyny

Nebezpečí úrazu:

Tlakový rozprašovač nikdy neotvírejte nebo neodšroubovávejte trysku, pokud je přístroj pod tlakem. Z důvodů nebezpečí úrazu nikdy nepřipojujte tlakový rozprašovač na přístroj se stlačeným vzduchem. Tlakový rozstříkovač nastavte vždy svisle ještě předtím, než se stlačí bezpečnostní přetlakový ventil ⑥ (obr. A3). Před každým otevřením tlakového rozstříkovače úplně odpusťte tlak stlačením bezpečnostního přetlakového ventilu. Pozor! Při montáži může dojít ke spolknutí drobných částí a hrozí nebezpečí udušení umělohmotným sáčkem. Při montáži zabraňte přítomnosti malých dětí.

Obsluha:

Před každým použitím vizuálně zkontrolujte tlakový rozprašovač. Tlakový rozprašovač nikdy nenechávejte bez dohledu nebo po delší dobu stát s naplněnou nádrží, která je pod tlakem. Tlakový rozprašovač uchovávejte mimo dosah dětí. Při použití přístroje jste odpovědní vůči třetím osobám. Tlakový rozprašovač nevystavujte vysokým teplotám. Rozprašovací hlavu ① rukou pevně přišroubovat (nepoužívat žádný nástroj) a přitom dbát na správné dosednutí O-kroužku ⑦ (obr. A1).

Čištění:

Po každém použití vypusťte tlak, vyprázdněte nádržku a pečlivě ji vyčistěte a propláchněte čistou vodou. Pak nechejte otevřený rozprašovač vyschnout. Nevylévejte zbytky kapalin do kanalizace (komunální systémy likvidace odpadů). Při výměně prostředků na postříkání důkladně tlakový rozprašovač vyčistěte kvůli případným chemickým reakcím. Při použití více tlakových rozstříkovačů nesmí být nádoby a rozprašovací hlavy navzájem zaměněny.

Skladování:

Tlakový rozprašovač vždy skladujte prázdný (i po vymytí vodou) a uložte jej na místo chráněném před mrazem.

3. Obsluha

Dodržujte prosím bezpečnostní pokyny a pokyny pro správné dávkování dle údajů výrobce.

A1 Rozprašovací hlavu ① odšroubovat a nádobu ② naplnit.

POZOR: Do nádoby se smí naplnit maximálně 1,25 l kapaliny.

A2 Pomocí rukojeti ③ pumpovat.

A3 Postříkovací paprsek nastavit pomocí trysky ④: Stlačit ovládací tlačítko ⑤ a kapalinu rozstříkat.

4. Čištění

Čištění tlakového rozprašovače:

Jakmile skončíte postříkávání, vyčistěte tlakový rozprašovač. Tlakový rozstříkovač uvést do provozu jen s čistou vodou (popř. s přísadou čisticího prostředku).

Ventily, sací hadice a tryska ④ se čistí. V případě vnějšího znečištění víka a nádoby je třeba důkladně vyčistit oblast závitů a O-kroužku ⑦.

Po 5 letech používání tlakového rozprašovače doporučujeme provést důkladnou kontrolu přístroje, v optimálním případě v servisním středisku GARDENA.

5. Odstraňování závad

A1 Vyčištění sítka:

→ Síto ⑩ vytáhnout ze sací hadice a vyčistit.

Porucha	Možná příčina	Odstranění
Čerpadla není pod tlakem.	Rozprašovací hlava ① je málo dotažena.	Rozprašovací hlavu ① více dotáhnout.
	Volná čerpací trubka ⑧.	Čerpací trubku ⑧ více dotáhnout.
	O-kroužek ⑦ nesedí správně.	Zkontrolovat správné dosednutí O-kroužku ⑦.
Rozprašovač je pod tlakem, přesto nejde postříkat, či pouze se slabým paprskem.	Vadná těsnicí klapka ⑨.	Těsnicí klapku ⑨ vyměnit.
	Ucpaná tryska ④.	Trysku ④ odšroubovat a vyčistit.
Těžký chod při otevírání nádoby.	Síto ⑩ zaneseno.	Síto ⑩ stáhnout a vyčistit.
Těžký chod při otevírání nádoby.	Příliš vysoký tlak v nádržce.	Pomocí pojistného ventilu ⑥ úplně vypusťte tlak z nádržky.

V případě výskytu jiných poruch se prosím obraťte na servisní oddělení GARDENA.

6. Vyřazení z provozu

Skladování:

1. Vyčistěte tlakový rozprašovač (viz bod 4. Čištění).
2. Uložte tlakový rozprašovač na místě chráněném před mrazem.

7. Technické údaje

Max. množství náplně	1,25 l
Přípustný provozní tlak	3 bar
Max. přípustná provozní teplota	40 °C

8. Záruka

V případě vznesení nároku na záruku se na poskytnuté služby nevztahuje žádný poplatek. Společnost GARDENA Manufacturing GmbH pro tento výrobek nabízí dvouletou záruku (účinnou od data zakoupení). Tato záruka zahrnuje všechny zřejmé závady výrobku, u kterých lze prokázat původ na základě vady materiálu nebo zpracování. Záruka je splněna bezplatným dodáním plně funkčního náhradního výrobku nebo opravou vadného výrobku, který nám byl odeslán. Vyhrazujeme si právo vybrat mezi těmito možnostmi. Tato služba podléhá následujícím ustanovením: Výrobek byl použit k určenému účelu podle doporučení v návodu k používání. Výrobek se kupující ani třetí strana nepokoušeli opravit. Tato záruka výrobce nemá vliv na záruční nároky vůči prodejci / maloobchodnímu prodejci. Pokud dojde k problémům s tímto výrobkem, obraťte se na naše servisní oddělení nebo zašlete vadný produkt spolu se stručným popisem problému společnosti GARDENA Manufacturing GmbH. Ujistěte se, že poplatky spojené s dopravou byly řádně uhrazeny, a že byly dodrženy příslušné pokyny pro odeslání a balení. Vznesení záručního nároku musí doprovázet kopie dokladu o nákupu.

Deutschland / Germany

GARDENA
Manufacturing GmbH
Central Service
Hans-Lorenser-Straße 40
D-89079 Ulm
Produktfragen:
(+49) 731 490-123
Reparaturen:
(+49) 731 490-290
service@gardena.com

Albania

COBALT Sh.p.k.
Rr. Siri Kodra
1000 Tirana

Argentina

Husqvarna Argentina S.A.
Av. del Libertador 5954 –
Piso 11 – Torre B
(C1428ARP) Buenos Aires
Phone: (+54) 11 5194 5000
info.gardena@
ar.husqvarna.com

Armenia

Gardena Land Ltd.
61 Tigran Mets
0005 Yerevan

Australia

Husqvarna Australia Pty. Ltd.
Locked Bag 5
Central Coast BC
NSW 2252
Phone: (+61) 02 4352 7400
customer.service@
husqvarna.com.au

Austria / Österreich

Husqvarna Austria GmbH
Industriezeile 36
4010 Linz
Tel.: (+43) 732 77 01 01-485
service.gardena@
husqvarnagroup.com

Azerbaijan

Firm Progress
a/ Alyev, Str. 26A
1052 Bakı

Belgium

Husqvarna België nv/sa
Gardena Division
Rue Egide Van Opheim 111
1180 Uccle/ Ukkel
Tel.: (+32) 2 720 92 12
info@gardena.com/dk

Bosnia / Hercegovina

SILK TRADE d.o.o.
Industrijska zona Bukva bb
74260 Tešanj

Brazil

Husqvarna do Brasil Ltda
Av. Francisco Matarazzo,
1400 – 19º andar
São Paulo – SP
CEP: 05001-903
Tel: 0800-112252
marketing.br.husqvarna@
husqvarna.com.br

Bulgaria

AGROLAND България АД
бул. 8 Декември, №13
Офис 5
1700 Студентски град
София
Tel.: (+359) 24 66 69 10
info@agroland.eu

Canada / USA

GARDENA Canada Ltd.
100 Summerlea Road
Brampton, Ontario L6T 4X3
Phone: (+1) 905 792 9330
info@gardenacanada.com

Chile

Maquinarias Agroforestales
Ltda. (Maga Ltda.)
Santiago, Chile
Avda. Chesterton
8355 comuna Las Condes
Phone: (+56) 2 202 4417
Dalton@magi.cl
Zipcode: 7560330

China

Husqvarna (Shanghai)
Management Co., Ltd.
富世华 (上海) 管理有限公司
3F, Benq Square B,
No27, Song Hong Rd.,
Chang Ning District,
Shanghai, P.R.C. 200335
上海市市长宁区北虹路207号富世
华一号楼3楼, 邮编: 200335

Colombia

Husqvarna Colombia S.A.
Calle 18 No. 68 D-31, zona
Industrial de Montevideo
Bogotá, Cundinamarca
Tel. 571 2922700 ext. 105
jairo.salazar@
husqvarna.com.co

Costa Rica

Compania Exim
Euroiberomericana S.A.
Los Colegios, Moravia,
200 metros al Sur del Colegio
Saint Francis – San José
Phone: (+506) 297 68 83
extm_euro@crassa.co.cr

Croatia

Husqvarna Austria GmbH
Industriezeile 36
4010 Linz
Tel.: (+43) 732 77 01 01-485
service.gardena@
husqvarnagroup.com

Cyprus

Med Marketing
17 Digeni Akrita Ave
P.O. Box 27017
1641 Nicosia

Czech Republic

Husqvarna Cesko s.r.o.
Türköva 2319/5b
149 00 Praha 4 – Chodov
Bezpłatná infolinia:
800 100 425
servis@cz.husqvarna.com

Denmark

GARDENA DANMARK
Lejrevej 19, st.
3500 Værløse
Tlf.: (+45) 70264770
husqvarna@husqvarna.dk
www.gardena.com/dk

Dominican Republic

BOSQUEUSA S.R.L
Carretera Santiago Licey
Km. 5 ½
Esquina Copal II
Santiago

Dominican Republic

Dominican Republic
Phone: (+809) 736-0333
joserbosquesa@claro.net.do

Ecuador

Husqvarna Ecuador S.A.
Arupos E1-181 y 10 de
Agosto Uqui, Pichincha
Tel. (+593) 22800739
francisco.jacom@
husqvarna.com.ec

Estonia

Husqvarna Eesti OÜ
Valdeku 132
EE-11216 Tallinn
info@gardena.ee

Finland

Oy Husqvarna Ab
Gardena Division
Lautatarkankatu 8 B/PL 3
00581 HELSINKI
www.gardena.fi

France

Husqvarna France
9/11 Allée des pierres mayettes
92635 Gennevilliers Cedex
France
http://www.gardena.com/fr
NF AZUR: 0 810 00 78 23
(Prix d'un appel local)

Georgia

Transporter LLC
8/57 Belshvili street
0159 Tbilisi, Georgia
Phone: (+995) 322 14 71 71

Great Britain

Husqvarna UK Ltd
Preston Road
Aycliffe Industrial Park
Newton Aycliffe
County Durham
DL5 6UP
info.gardena@
husqvarna.co.uk

Greece

Π. ΠΑΠΑΔΟΠΟΥΛΟΣ ΑΕΒΕ
Λεωφ. Αθηνών 92
Αθήνα
Τ.Κ. 104 42
ΕΛΛΑΔΑ
TnA: (+30) 210 51 93 100
info@papadopoulos.com.gr

Hungary

Husqvarna Magyarország Kft.
Ezred u. 1-3
1044 Budapest
Telefon: (+36) 1 251-4161
vevoszolgalat.husqvarna@
husqvarna.hu

Iceland

O. Johnson & Kaaber
Tunguhalsi 1
110 Reykjavik
oof@okj.is

Ireland

Husqvarna UK Ltd
Preston Road
Aycliffe Industrial Park
Newton Aycliffe
County Durham
DL5 6UP
info.gardena@
husqvarna.co.uk

Italy

Husqvarna Italia S.p.A.
Via Santa Vecchia 15
23868 VALMADRERA (LC)
Phone: (+39) 0341.203.111
assistenza.italia@
it.husqvarna.com

Japan

Kakuhachi Co. Ltd.
Sumitomo Realty &
Development Kojimachi
BLDG., 8F
5-1 Nibanbanyo
Chiyoda-ku
Tokyo 102-0084
Phone: (+81) 33 264 4721
m_sishihara@kaku-ichi.co.jp

Kazakhstan

LAMED LTD
155/1, Tazhibayevoli 07
050060 Almaty
IP Schmidt
Abayavenue 3B
110 005 Kostanay

Korea

Kyung Jin Trading CO.LTD.
107-4, SunDuk Bld.,
Yangjae-dong,
Seochon-gu,
Seoul, (zipcode: 137-891)
Phone: (+82) (0)2574-6300

Kyrgyzstan

Alye Maki
av. Moladaya Guardir J 3
720014
Bishkek

Latvia

Husqvarna Latvija SIA
Ulbrokas 19A
LV-1021 Riga
info@gardena.lv

Lithuania

UAB Husqvarna Lietuva
Atitiesių pl. 77C
LT-03104 Kaunas
info@gardena.lt

Luxembourg

Magasins Jules Neuberg
39, rue Jacques Stas
Luxembourg-Gasperich 2549
Case Postale No. 12
Luxembourg 2010
Phone: (+352) 40 14 011
apl@neuberg.lu

Mexico

AFOSA
Av. Lopez Mateos Sur # 5019
Col. La Calma 45070
Zapopan, Jalisco
Mexico
Phone: (+52) 33 3818-3434
icorneje@afosa.com.mx

Moldova

Convel S.R.L.
290A Muncesti Str.
2002 Chisinau

Netherlands

Husqvarna Nederland B.V.
GARDENA Division
Postbus 50131
1305 AC ALMERE
Phone: (+31) 36 521 00 10
info@gardena.nl

Neth. Antilles

Jonka Enterprises N.V.
Sta. Rosa Weg 196
P.O. Box 8200
Curaçao
Phone: (+599) 9 767 6655
pjm@jonka.com

New Zealand

Husqvarna New Zealand Ltd.
PO Box 76-437
Manukau City 2241
Phone: (+64) (0) 9 2920421
support.nz@husqvarna.co.nz

Norway

Husqvarna Norge AS
Gardena Division
Troskenveien 36
1708 Sarpsborg
info@gardena.no

Peru

Husqvarna Perú S.A.
Jr. Ramón Cárcamo 710
Lima 1
Tel.: (+51) 1 3320400 ext. 416
juan.ferraz@
husqvarna.com

Poland

Husqvarna
Poland Spółka z o.o.
ul. Wysockiego 15 b
03-371 Warszawa
Phone: (+48) 22 330 96 00
gardena@husqvarna.com.pl

Portugal

Husqvarna Portugal, SA
Lagoa - Albarraque
2635 - 995 Rio de Mouro
Tel.: (+351) 21 922 85 30
Fax: (+351) 21 922 85 36
info@gardena.pt

Romania

Madex International Srl
Soseaua Otdaii 117-123,
RO 013603 Bucuresti, S 1
Phone: (+40) 21 352.76.03
madex@ines.ro

Russia / Россия

ООО „Хускварна“
141400, Московская обл.,
г. Химки,
улица Ленинградская,
владение 39, стр.6
Бизнес Центр
„Химки Бизнес Парк“,
помещение 0802, 04
http://www.gardena.ru

Serbia

Domel d.o.o.
Autoput za Novi Sad bb
11 273 Belgrade
NF AZUR: (+381) 11 84 88 12
miroslav.jejina@domel.rs

Singapore

HY-RAV PRIVATE LIMITED
40 Jalan Pemimpin
02-08 Tat Ann Building
Singapore 571785
Phone: (+65) 6253 2277
shying@hyrav.com.sg

Slovak Republic

Husqvarna Cesko s.r.o.
Türköva 2319/5b
149 00 Praha 4 – Chodov
Bezpłatná infolinia:
800 154 044
servis@sk.husqvarna.com

Slovenia

Husqvarna Austria GmbH
Industriezeile 36
4010 Linz
Tel.: (+43) 732 77 01 01-485
service.gardena@
husqvarnagroup.com

South Africa

Husqvarna
South Africa (Pty) Ltd
Postnet Suite 250
Private Bag X6,
Cascades, 3202
South Africa
Phone: (+27) 33 846 9700
info@gardena.co.za

Spain

Husqvarna España S.A.
Calle de Rivas nº 10
28052 Madrid
Phone: (+34) 91 708 05 00
atencionaliente@gardena.es

Suriname

Agrofix n.v.
Verlengde Hogestraat # 22
Phone: (+597) 472426
agrofix@sr.net
PbOx: 2006
Paramaribo
Suriname – South America

Sweden

Husqvarna AB
Gardena Division
S-561 82 Huskvarna
gardenaorder@husqvarna.se

Switzerland / Schweiz

Husqvarna AG
Consumer Products
Industriestrasse 10
5506 Mägenwil
Phone: (+41) (0) 62 887 37 90
info@gardena.ch

Turkey

Dost Bahçe Diş Ticaret
Müessesili A.Ş.
Yulus Mah. Adli Sok. No:3
İc Kapı No: 1 Kartal
04873 İstanbul

Ukraine / Україна

ТОВ «Хускварна Україна»
вул. Васильківська, 34,
офіс 204-
03022, м. Київ
Тел. (+38) 044 498 39 02
info@gardena.ua

Uruguay

FELI SA
Entre Rios 1083 CP 11800
Montevideo – Uruguay
Tel.: (+598) 22 03 18 44
info@felisa.com.uy

Venezuela

Corporación Casa y Jardín C.A.
Av. Caroni, Edif. Trezmen, PB.
Cotinas de Bello Monte,
1050 Caracas.
Tlf: (+58) 212 992 33 22
info@casayjardin.net.ve

614-20.960.06/1219

© GARDENA Manufacturing GmbH
D-89070 Ulm
http://www.gardena.com