



Preces nr. 19095

LV **Lietošanas instrukcija**
smart Power adaptera spraudnis

GARDENA smart Power adaptera spraudnis

1. DROŠĪBA	4
2. LIETOŠANA	5
3. APKOPE	9
4. UZGLABĀŠANA	9
5. KĻŪDU NOVĒRŠANA	10
6. TEHNISKIE DATI	11
7. SERVISS/GARANTIJA	12

Oriģinālās instrukcijas tulkojums.



Drošības apsvērumu dēļ bērni un jaunieši līdz 16 gadiem, kā arī personas, kas nav izlasījušas šo lietošanas instrukciju, nedrīkst lietot šo izstrādājumu. Personām ar psihiskiem vai garīgiem traucējumiem ir atļauts lietot šo produktu tikai atbildīgās personas uzraudzībā vai arī, ja tās ir instruētas no atbildīgo personu puses. Bērniem jāatrodas uzraudzībā, lai nepieļautu, ka viņi spēlējas ar izstrādājumu. Nelietojiet izstrādājumu, kad esat noguris, slims vai lietojis alkoholu, narkotikas vai medikamentus.

Lietošana atbilstoši noteiktajam mērķim:

GARDENA smart Power adaptera spraudnis ir paredzēts privātai lietošanai piemājas dārzos un daiļdārzos 230 V ierīču darbības regulēšanai.

GARDENA smart Power adaptera spraudnis ir GARDENA smart sistēmas sastāvdaļa, un tā programmēšana ir veicama tikai savienojumā ar **GARDENA smart Gateway**.

1. DROŠĪBA

Svarīgi!

Lūdzu, uzmanīgi izlasiet un rūpīgi uzglabāiet šo lietošanas instrukciju.

Elektriskā drošība



BĪSTAMI!

Sirds apstāšanās!

Šis izstrādājums darba laikā rada elektromagnētisko lauku. Šis lauks noteiktos apstākļos var ietekmēt pasīvu vai aktīvu medicīnisko implantātu funkcionēšanu. Lai nepieļautu tādas situācijas, kurās cilvēki var gūt smagus vai nāvīgus ievainojumus, cilvēkiem ar medicīnisko implantātu pirms izstrādājuma lietošanas ieteicams konsultēties ar ārstu vai implantāta ražotāju.



BĪSTAMI!

Strāvas trieciens!

Miesas bojājumu gūšanas risks strāvas trieciena rezultātā.

Izstrādājumam jābūt aprīkotam ar FI slēdzi (RCD) ar nominālo aktīvācijas strāvu maksimāli 30 mA.

Pirms pieslēdzamās ierīces iesprausšanas izslēdziet to.

Pirms pieslēdzamās ierīces iesprausšanas izlasiet lietošanas instrukciju.

Pēc adaptera spraudņa atvienošanas no strāvas pagaidiet vismaz 10 sekundes, līdz to atkārtoti savienojat ar strāvu.

Kontaktligzdai jāatrodas ierīces tuvumā, un tai ir jānodrošina viegla piekļuve.

Izstrādājums ir aizsargāts ar temperatūras slēdzi, kas, temperatūrai paaugstinoties virs 40 °C, izstrādājumu izslēdz.

→ Pirms atkārtotas ieslēgšanas ļaujiet izstrādājumam atdzist.

Individuālā drošība



BĪSTAMI!

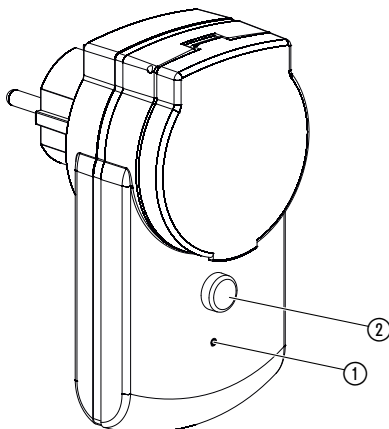
Nosmakšanas risks!

Mazas detaļas var viegli norīt. Polietilēna maisiņš rada nosmakšanas risku maziem bērniem. Montāžas darbu izpildes laikā turiet mazus bērnus drošā attālumā.

Izstrādājumu drīkst darbināt ārpus telpām temperatūras amplitūdā no -20 °C līdz +35 °C.

2. LIETOŠANA

Vadības elementi / Gaismas diožu rādījumi:



① **Savienojuma rādījuma gaismas diode / Darbība:**

Mirgo zaļā krāsā: pieteikšanās laikā

Zaļa: ieslēgts

Dzeltena: identificēt

Sarkana: savienojuma kļūda

Izsl.: izslēgts

② **Ieslēgšanas/izslēgšanas taustiņš:**

manuāla ieslēgšana un izslēgšana.

Lietošana, izmantojot GARDENA smart system lietotni:

Ar **GARDENA smart system lietotnes** palīdzību jūs jebkurā vietā un laikā varat regulēt visu GARDENA smart system izstrādājumu darbību.

GARDENA smart system lietotni bez maksas iespējams lejupielādēt Apple App Store vai Google Play Store.

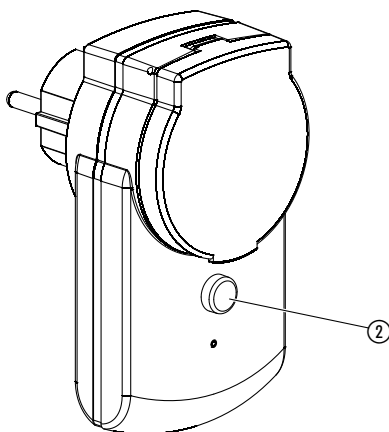
Lai nodrošinātu piesaisti sistēmai, nepieciešams ar internetam pieslēgts **GARDENA smart Gateway**. Visu GARDENA smart system izstrādājumu piesaiste sistēmai notiek ar lietotnes starpniecību. Šai nolūkā sekojiet norādēm lietotnē.

Adaptēra spraudņa iestatījumi:

- Saskaņā ar laika plānu smart system lietotnē: ieslēgšana un izslēgšana.
- Pēc vajadzības smart system lietotnē: ieslēgšana un izslēgšana.

Rūpnīcas iestatījums:

GARDENA smart Power adaptera spraudnis tiek atiestatīts uz rūpnīcas iestatījumiem.



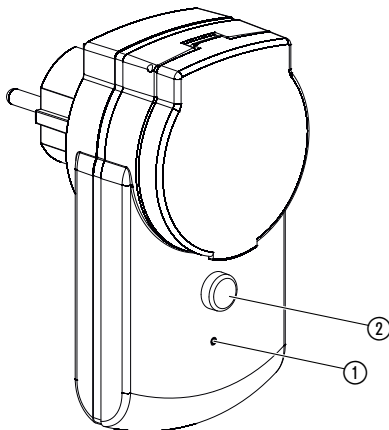
→ Īsi nospiediet atiestatīšanas taustiņu ②.
Atkārtota piesaiste sistēmai

- vai -

→ Turiet atiestatīšanas taustiņu ② nospiestu 5 sekundes
*Dzēš esošo piesaisti sistēmai un nodrošina atkārtotu piesaisti,
piemēram, citu vārteju.*

AdAPTERA SPRAUDŅA MANUĀLA IESLĒGŠANA UN IZSLĒGŠANA:

AdAPTERA spraudni jebkurā brīdī var manuāli ieslēgt un izslēgt (manuālā ieslēgšana nav iespējama tikai iesaistes režīma darbības laikā). Priekšlaicīgi iespējams izslēgt arī ar programmu vadāmu, ieslēgtu adAPTERA spraudni, neveicot izmaiņas programmas datos.



1. Nospiediet ieslēgšanas/izslēgšanas taustiņu ②, lai manuāli ieslēgtu adAPTERA spraudni (vai lai izslēgtu ieslēgtu adAPTERA spraudni).
Gaismas diode ① deg zaļā krāsā.
2. Nospiediet ieslēgšanas/izslēgšanas taustiņu ②, lai priekšlaicīgi izslēgtu adAPTERA spraudni.

Ieslēgta stāvokļa ilgums (0 līdz 59 min.) atbilst GARDENA smart system lietotnē definētajai vērtībai.

Ja ar programmu vadāms adAPTERA spraudnis ir ticis manuāli izslēgts, ar programmu vadāmo ieslēgšanu nav iespējams turpināt.

Ja adAPTERA spraudnis ir ticis ieslēgts manuāli un ieprogrammēta ieslēgšana pārklājas ar manuālo ieslēgta stāvokļa ilgumu, ieprogrammētais ieslēgšanas laiks tiek atspējots.

Piemērs:

AdAPTERA spraudnis plkst. 9:00 tiek manuāli ieslēgts, ieslēgta stāvokļa ilgums ir 30 min. Programma, kuras ieslēgšanas laiks ir starp plkst. 9:00 un 9:30, šādā gadījumā netiek izpildīta.

3. APKOPE

Adaptēra spraudņa tīrīšana:

Tīrīšanai nedrīkst izmantot agresīvus un abrazīvus tīrīšanas līdzekļus.

→ Notīriet adaptēra spraudni ar mitru lupatiņu (neizmantojot šķīdinātāju).

4. UZGLABĀŠANA

Ekspluatācijas pārtraukšana

Uzglabājiet izstrādājumu bērniem nepieejamā vietā.

→ Kamēr adaptēra spraudnis netiek lietots, neuzglabājiet to ārpus telpām.

Utilizācija:

(saskaņā ar Direktīvu 2012/19/ES)



Izstrādājumu nedrīkst utilizēt kopā ar parastiem sadzīves atkritumiem. Tas ir utilizējams saskaņā ar vietējām vides aizsardzības prasībām.

SVARĪGI!

Nododiet izstrādājumu utilizācijai tuvākajā atkritumu apsaimniekošanas uzņēmumā.

5. KĻŪDU NOVĒRŠANA

Problēma	Iespējamais cēlonis	Risinājums
Netiek izpildīta pārslēgšanas programma	Adaptera spraudnis pirms tam tika ieslēgts manuāli.	→ Novērsiet iespējamu programmu pārklāšanos.
Nedarbojas	Nav iesprausts adaptera spraudnis.	→ Iespraudiet adaptera spraudni.
	Adaptera spraudnis ir pārāk karsts.	→ Atvienojiet adaptera spraudni no kontaktligzdas un ļaujiet tam atdzist. Iespraudiet adaptera spraudni atpakaļ
		→ Aizsargājiet adaptera spraudni no tiešiem saules stariem.
Pieteikšanās nav iespējama (Inclusion)	Nav radiosavienojuma ar vārteju.	→ Izvēlieties adaptera spraudnim vai vārtejai citu pozīciju.
	Nenotiek elektroenerģijas padeve.	→ Pārbaudiet kontaktligzdas elektroapgādi.
Adaptera spraudnis nereaģē	Nav radiosavienojuma ar vārteju.	→ Pārbaudiet radiosavienojumu ar vārteju.



NORĀDE: Citu traucējumu rašanās gadījumā, lūdzu, griezieties tuvākajā GARDENA servisa centrā. Remontu drīkst veikt tikai GARDENA servisa centros vai GARDENA autorizētos specializētajos veikalos.

6. TEHNISKIE DATI

<i>smart Power adaptera spraudnis</i>	Vienība	Vērtība (preces nr. 19095)
Darba temperatūra (āra apstākļos)	°C	-20 °C – +35 °C
<i>lekšējais SRD (mazu attālumu radioviļņu antenas)</i>		
Frekvenču diapazons	MHz	863 – 870
Maksimālā raidīšanas jauda	mW	25
Radioviļņu darbības rādiuss atvērtā teritorijā (apm.)	m	100
Tīkla spriegums	V (AC)	230
Tīkla frekvence	Hz	50
Maks. izejošā strāva	A	16
Maks. izejas jauda	W	3680

ES atbilstības deklarācija:

Ar šo uzņēmums GARDENA Manufacturing GmbH deklarē, ka radioiekārtas tips (preces nr. 19095) atbilst Direktīvas 2014/53/ES prasībām.

ES atbilstības deklarācijas teksta pilna versija ir pieejama šādā tīmekļa vietnē:

<http://www.gardena.com/int/support/safety-regulations>

7. SERVISS/GARANTIJA

Serviss:

Lūdzu, griežieties pēc adrese, kas norādīta otrajā pusē.

Garantijas paziņojums:

Garantijas prasības gadījumā no jums netiks ieturēta maksa par sniegtajiem apkopes pakalpojumiem.

GARDENA Manufacturing GmbH visiem GARDENA oriģinālajiem, jaunajiem izstrādājumiem sniedz 2 gadu garantiju, sākot ar izstrādājumu pirmreizējās iegādes dienu, ja šie izstrādājumi tikuši izmantoti vienīgi privātām vajadzībām. Šī ražotāja garantija nav attiecināma uz otrējā tirgū iegādātiem izstrādājumiem. Šī garantija attiecas uz visiem būtiskajiem izstrādājuma trūkumiem, kas ir acīmredzami saistīti ar materiāla defektiem vai ražošanas kļūdām. Garantijas noteikumi tiek izpildīti, piegādājot pilnībā darboties spējīgu rezerves izstrādājumu vai bez maksas saremontējot mums atsūtīto bojāto izstrādājumu; mēs paturam tiesības izvēlēties starp šīm iespējām. Uz šo pakalpojumu attiecas šādi noteikumi.

- Izstrādājums lietots paredzētajam nolūkam, saskaņā ar lietošanas norādījumos iekļautajiem ieteikumiem.
- Ne pircējs, ne kādas trešās personas nav mēģinājušas patstāvīgi atvērt izstrādājumu vai veikt tā remontu.
- Darbināšanai ir tikušas izmantotas tikai oriģinālās GARDENA rezerves un dilstošās detaļas.
- Pirkuma čeka uzrādīšana.

Garantija nav attiecināma uz detaļu un komponentu (piemēram, nažu, nažu stiprinājuma daļu, turbīnu, apgaismes līdzekļu, ķīļsiksnu un zobsiksnu, darba ratu, gaisa filtru, aizdedzes sveču) normālu nodilumu, optiskām izmaiņām, kā arī uz dilstošajām un patērējamajām detaļām.

Šī ražotāja garantija paredz vienīgi izstrādājuma apmaiņu un remontu saskaņā ar iepriekš minētajiem nosacījumiem. Citu mums kā ražotājam izvirzītu prasību apmierināšana, piemēram, zaudējumu atlīdzināšanu, ražotāja garantija neparedz. Šī ražotāja garantija **neskar** likumā un līgumā noteiktās garantijas prasības, ko lietotājs var izvirzīt pret veikalu/pārdevēju.

Ražotāja garantijas spēkā esamību un darbību reglamentē Vācijas Federatīvās Republikas tiesību akti.

Iestājoties garantijas gadījumam, lūdzam nosūtīt defektīvo izstrādājumu kopā ar pirkuma čeka kopiju un kļūmes aprakstu uz aizmugurē norādīto GARDENA servisa adresi, pilnībā apmaksājot pasta izdevumus.

Atbildība par produkcijas kvalitāti:

Saskaņā ar Vācijas likumu par atbildību par produkcijas kvalitāti ar šo mēs paziņojam, ka neuzņemamies atbildību par bojājumiem, kas radušies, lietojot mūsu izstrādājumus, kuru remontu nav veicis uzņēmuma GARDENA apstiprināts apkopes partneris vai kuru remontam netika izmantotas oriģinālās GARDENA detaļas vai detaļas, kuru lietošanu apstiprinājis uzņēmums GARDENA.

Deutschland / Germany
GARDENA
Manufacturing GmbH
Central Service
Hans-Lorenser-Straße 40
D-99079 Ulm
Produktfragen:
(+49) 731 490-123
Reparaturen:
(+49) 731 490-290
service@gardena.com
http://www.gardena.com

Albania
KRAFT SHPK
Autostrada Tirane-Durrës
Km 7
1051 Tirane

Argentina
ROBERTO C. RUMBO S.R.L.
Predio Norlog
Lote 7
Benavidez, ZC:1621
Buenos Aires
ventas@rumbosrl.com.ar

Armenia
Garden Land Ltd.
61 Tigran Mets
0005 Yerevan

Australia
Husqvarna Australia Pty. Ltd.
Locked Bag 5
Central Coast BC
NSW 2252
Phone: (+61) (0) 2 4352 7400
customer.service@
husqvarna.com.au

Austria / Österreich
Husqvarna Austria GmbH
Industriezeile 36
4010 Linz
Tel.: (+43) 732 77 01 01-485
service.gardena@
husqvarnagroup.com

Azerbaijan
Firm Progress
a. Aliyev Str. 26A
1052 Baku

Belarus
Private Enterprise
"Master Garden"
Minsk
Sharangovich str., 7a
Phone: (+375) 17 257-00-33
Mob.: (+375) 29 676-16-09
mg@mastergarden.by

Belgium
Husqvarna Belgium nv
Gardena Division
Leuvensesteenweg 542
Planet II E
1930 Zaventem
België

Bosnia / Herzegovina
SILK TRADE d.o.o.
Industrijska zona Bukva bb
74260 Tešanj

Brazil
Husqvarna do Brasil Ltda
Av. Francisco Matarazzo,
1400 – 19º andar
São Paulo – SP
CEP: 05001-903
Tel: 0800-112252
marketing.br.husqvarna@
husqvarna.com.br

Bulgaria
AGROLAND България АД
бул. 8 Декември, №13
Офис 5
1700 Студентски град
София
Тел.: (+359) 24 666 69 10
info@agroland.eu

Canada / USA
GARDENA Canada Ltd.
100 Summerlea Road
Brampton, Ontario L6T 4X3
Phone: (+1) 905 792 93 30
info@gardenacanada.com

Chile
REPRESENTACIONES
JCE S.A.
Av. Del Valle Norte 857,
Piso 4
Santiago RM
Phone: (+56) 2 24142560
contacto@jce.cl

China
Husqvarna (Shanghai)
Management Co., Ltd.
富世华 (上海) 管理有限公司
3F, Benq Square B,
No207, Song Hong Rd.,
Chang Ning District,
Shanghai
PRC. 200335

上海市长宁区淞虹路207号明
基广场B座3楼, 邮编: 200335

Colombia
Husqvarna Colombia S.A.
Calle 18 No. 68 D-31, zona
Industrial de Montevideo
Bogotá, Cundinamarca
Tel. 571 2922700 ext. 105
jairo.salazar@
husqvarna.com.co

Costa Rica
Compania Exim
Euroberoamericana S.A.
Los Colegios, Moravia,
200 metros al Sur del Colegio
Saint Francis – San José
Phone: (+506) 297 68 83
exim_euro@racsa.co.cr

Croatia
Husqvarna Austria GmbH
Industriezeile 36
4010 Linz
Tel.: (+43) 732 77 01 01-485
service.gardena@
husqvarnagroup.com

Cyprus
Med Marketing
17 Digeni Akritia Ave
P.O. Box 27017
1641 Nicosia

Czech Republic
Husqvarna Česko s.r.o.
Türkova 2319/5b
149 00 Praha 4 – Chodov
Bezplatná infolinka:
800 100 425
servis@cz.husqvarna.com

Denmark
GARDENA DANMARK
Lejrvvej 19, st.
3500 Værløse
Tlf.: (+45) 70 26 47 70
husqvarna@husqvarna.dk
www.gardena.com/dk

Dominican Republic
BOSQUESA, S.R.L.
Carretera Santiago Lacey
Km 5 ½
Esquina Copal II.
Santiago
Dominican Republic
Phone: (+809) 736-0333
josebosquesa@claro.net.do

Ecuador
Husqvarna Ecuador S.A.
Arupos E1-181 y 10 de
Agosto Quito, Pichincha
Tel: (+593) 22800739
francisco.jacome@
husqvarna.com.ec

Estonia
Husqvarna Eesti OÜ
Valdeku 132
EE-11216 Tallinn
info@gardena.ee

Finland
Oy Husqvarna Ab
Gardena Division
Lautatarinkatu 8 B / PL 3
00581 HELSINKI
www.gardena.fi

France
Husqvarna France
9/11 Allée des pierres mayettes
92635 Genevilliers Cedex
France
http://www.gardena.com/fr
N° AZUR: 0 810 00 73 23
(Prix d'un appel local)

Georgia
Transporter LLC
8/57 Bellashvili street
0159 Tbilisi, Georgia
Phone: (+995) 322 14 71 71

Great Britain
Husqvarna UK Ltd
Preston Road
Kyrle Industrial Park
Newtown Aycliffe
County Durham
DL5 6UP
info.gardena@
husqvarna.co.uk

Greece
Π. ΠΑΠΑΔΟΠΟΥΛΟΣ ΑΕΒΕ
Λεωφ. Αθηνών 92
Αθήνα
T.K. 104 42
ΕΛΔόδα
Τηλ. (+30) 210 5193 100
info@papadopoulos.com.gr

Hungary
Husqvarna Magyarorszag Kft.
Ezred u. 1-3
1044 Budapest
Telefon: (+36) 1 251-4161
vevoszolgalat.husqvarna@
husqvarna.hu

Iceland
BYKO ehf.
Bildshófa 20
110 Reykjavik

Ireland
Husqvarna UK Ltd
Preston Road
Aycliffe Industrial Park
Newton Aycliffe
County Durham
DL5 6UP
info.gardena@
husqvarna.co.uk

Italy
Husqvarna Italia S.p.A.
Via Santa Vecchia 15
23868 VALMADRERA (LC)
Phone: (+39) 0341.203.111
assistenza.italia@
it.husqvarna.com

Japan
Husqvarna Zenoh Co., Ltd.
1-9 Minamida
Kawagoe
350-1165 Saitama
gardena-jp@
husqvarnagroup.com

Kazakhstan
LAMED Ltd.
155/1, Tazhibayevoy Str.
050060 Almaty
IP Schmidt
Abayavenue 3B
110 005 Kostanay

Korea
Kyung Jin Trading CO.,LTD.
107-4, SunDuk Bld.,
YangJae-dong,
Seocho-gu,
Seoul, (zipcode: 137-891)
Phone: (+82) (0)2 574-6300

Kyrgyzstan
Alye Maki
av. Moladaya Guardir J 3
720014
Bishkek

Latvia
Husqvarna Latvija SIA
Ulbrokas 19A
LV-1021 Riga
info@gardena.lv

Lithuania
UAB Husqvarna Lietuva
Atetiles pl. 77C
LT-52104 Kaunas
info@gardena.lt

Luxembourg
Magasins Jules Neuberg
39, rue Jacques Stas
Luxembourg-Gasperich 2549
Case Postale No. 12
Luxembourg 2010
Phone: (+352) 40 14 01
api@neuberg.lu

Mexico
AFOSA
Av. Lopez Mateos Sur # 5019
Col. La Calma 45070
Zapopan, Jalisco
Mexico
Phone: (+52) 33 3818-3434
cornejo@afosa.com.mx

Moldova
Convel S.R.L.
290A Muncesti Str.
2002 Chisinau

Netherlands
Husqvarna Nederland B.V.
GARDENA Division
Postbus 50131
1305 AC ALMERE
Phone: (+31) 36 521 00 10
info@gardena.nl

Neth. Antilles
Jonka Enterprises N.V.
Sta. Rosa Weg 196
P.O. Box 8200
Curaçao
Phone: (+599) 9 767 66 55
pjm@jonka.com

New Zealand
Husqvarna New Zealand Ltd.
PO Box 76-437
Manukau City 2241
Phone: (+64) (0) 9 9202410
support.nz@husqvarna.co.nz

Norway
Husqvarna Norge AS
Gardena Division
Troksenveien 36
1708 Sarpsborg
info@gardena.no

Peru
Husqvarna Perú S.A.
Jr. Ramón Cárcamo 710
Lima 1
Tel: (+51) 1 3320 400
ext. 416
juan.remuzgo@
husqvarna.com

Poland
Husqvarna
Poland Spółka z o.o.
ul. Wysockiego 15 b
03-371 Warszawa
Phone: (+48) 22 330 96 00
gardena@husqvarna.com.pl

Portugal
Husqvarna Portugal, SA
Lagoa – Albarque
2635 – 595 Rio de Mouro
Tel.: (+351) 21 922 85 30
Fax : (+351) 21 922 85 36
info@gardena.pt

Romania
Madex International Srl
Soseaua Odaiei 117-123,
RO 013603 Bucuresti, S 1
Phone: (+40) 21 352.76.03
madex@ines.ro

Russia / Россия
ООО „Хускарна“
141400, Московская обл.,
г. Химки,
улица Ленинградская,
владение 39, стр.6
Бизнес Центр
„Химки Бизнес Парк“,
помещение 0602, 04
http://www.gardena.ru

Serbia
Domet d.o.o.
Autopul za Novi Sad bb
11273 Belgrade
Phone: (+381) 1 18 48 88 12
milorav.lejina@domet.rs

Singapore
Hy-Ray PRIVATE LIMITED
40 Jalan Pemimpin
#02-08 Tat Ann Building
Singapore 57185
Phone: (+65) 6253 2277
shiyang@hyray.com.sg

Slovak Republic
Husqvarna Cesko s.r.o.
Turkova 2319/5b
149 00 Praha 4 – Chodov
Bezplatná infolinka: 800 154 044
servis@sk.husqvarna.com

Slovenia
Husqvarna Austria GmbH
Industriezeile 36
4010 Linz
Tel.: (+43) 732 77 01 01-485
service.gardena@
husqvarnagroup.com

South Africa
Husqvarna South Africa (Pty) Ltd
Postnet 2560
Private Bag 25
Cascades, 3202, South Africa
Phone: (+27) 33 846 9700
info@gardena.co.za

Spain
Husqvarna España S.A.
C/ de Rivas nº 10
28052 Madrid
Phone: (+34) 91 708 05 00
atencioncliente@gardena.es

Suriname
Deto Handelsmaatschappij N.V.
Kerkkampweg 27-74
P.O.Box: 12782
Paramaribo – Suriname
South America
Phone: (+597) 438050
www.deto.sr

Sweden
Husqvarna AB/
GARDENA Sverige
Drotninggatan 2
561 82 Huskvarna Sverige

Switzerland / Schweiz
Husqvarna Schweiz AG
Consumer Products
Industriestrasse 10
5506 Mägenwil
Phone: (+41) (0) 62 887 37 90
info@gardena.ch

Turkey
Dost Bahçe Diş Ticaret
Müessesilik A.Ş.
Yunus Mah. Adil Sok. No:3
İç Kapı No: 1 Kartal
34873 İstanbul
Phone: (+90) 216 38 93 939
info@dostabch.com.tr

Ukraine / Україна
ТОВ «Хускарна Україна»
вул. Васильківська, 34,
одиc 204-р
03022, м. Київ
Тел. (+38) 0 800 504 804
info@gardena.ua

Uruguay
FELI SA
Entre Rios 1083 CP 11800
Montevideo – Uruguay
Tel: (+598) 22 03 18 44
info@felisa.com.uy

Venezuela
Corporación Casa y Jardín C.A.
Av. Caroni, Edif. Trezmen, PB.
Colinas de Bello Monte.
1050 Caracas.
Tlf: (+58) 212 992 33 22
info@casayjardin.net.ve

19095-20.962.01/120
© GARDENA Manufacturing GmbH
D-89079 Ulm
http://www.gardena.com