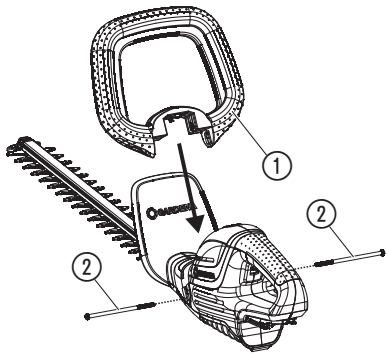


ComfortCut 50/18V P4A Art. 14730
ComfortCut 60/18V P4A Art. 14731

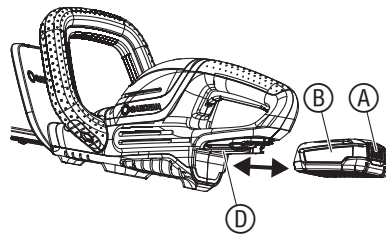
SV Bruksanvisning
Accu-häcksax

<p>DE Produkthaftung Wir weisen ausdrücklich darauf hin, dass wir in Übereinstimmung mit dem Produkthaftungsgesetz nicht für Schäden haften, die durch unsere Produkte entstehen, wenn diese unsachgemäß und nicht durch einen von uns autorisierten Servicepartner repariert wurden oder wenn keine Original GARDENA Teile oder von uns zugelassene Teile verwendet wurden.</p>
<p>EN Product liability In accordance with the German Product Liability Act, we hereby expressly declare that we accept no liability for damage incurred from our products where said products have not been properly repaired by a GARDENA-approved service partner or where original GARDENA parts or parts authorised by GARDENA were not used.</p>
<p>FR Responsabilité Conformément à la loi relative à la responsabilité du fait des produits défectueux, nous déclarons expressément par la présente que nous déclinons toute responsabilité pour les dommages résultant de nos produits, si lesdits produits n'ont pas été correctement réparés par un partenaire d'entretien agréé GARDENA ou si des pièces d'origine GARDENA ou des pièces agréées GARDENA n'ont pas été utilisées.</p>
<p>NL Productaansprakelijkheid Conform de Duitse wet inzake productaansprakelijkheid verklaren wij hierbij uitdrukkelijk dat wij geen aansprakelijkheid aanvaarden voor schade ontstaan uit onze producten waarbij deze producten niet zijn gerepareerd door een GARDENA-erkende servicepartner of waarbij geen originele GARDENA-onderdelen of onderdelen die door GARDENA zijn goedgekeurd zijn gebruikt.</p>
<p>SV Produktansvar I enlighet med tyska produktansvarslagar förklarar vi härmed uttryckligen att vi inte åtar oss något ansvar för skador som orsakas av våra produkter där produkterna inte har genomgått korrekt reparation från en GARDENA-godkänd servicepartner eller där originaldelar från GARDENA eller delar godkända av GARDENA inte använts.</p>
<p>DA Produktansvar I overensstemmelse med den tyske produktansvarslav erklærer vi hermed udtrykkeligt, at vi ikke påtager os noget ansvar for skader på vores produkter, hvis de pågældende produkter ikke er blevet repareret korrekt af en GARDENA-godkendt servicepartner, eller hvor der ikke er brugt originale GARDENA-reservedele eller godkendte reservedele fra GARDENA.</p>
<p>FI Tuotevastuu Saksan tuotevastuulain mukaisesti emme ole vastuussa laitteiden vaurioista, jos korjauksia ei ole tehnyt GARDENAn hyväksymä huoltoliike tai jos niiden synnä on muiden kuin alkuperäisten GARDENA-varaosien tai GARDENAn hyväksymien varaosien käyttö.</p>
<p>IT Responsabilità del prodotto In conformità con la Legge tedesca sulla responsabilità del prodotto, con la presente dichiariamo espressamente che decliniamo qualsiasi responsabilità per danni causati dai nostri prodotti qualora non siano stati correttamente riparati presso un partner di assistenza approvato GARDENA o laddove non siano stati utilizzati ricambi originali o autorizzati GARDENA.</p>
<p>ES Responsabilidad sobre el producto De acuerdo con la Ley de responsabilidad sobre productos alemana, por la presente declaramos expresamente que no aceptamos ningún tipo de responsabilidad por los daños ocasionados por nuestros productos si dichos productos no han sido reparados por un socio de mantenimiento aprobado por GARDENA o si no se han utilizado piezas originales GARDENA o piezas autorizadas por GARDENA.</p>
<p>PT Responsabilidade pelo produto De acordo com a lei alemã de responsabilidade pelo produto, declaramos que não nos responsabilizamos por danos causados pelos nossos produtos, caso os tais produtos não tenham sido devidamente reparados por um parceiro de assistência GARDENA aprovado ou se não tiverem sido utilizadas peças GARDENA originais ou peças autorizadas pela GARDENA.</p>
<p>PL Odpowiedzialność za produkt Zgodnie z niemiecką ustawą o odpowiedzialności za produkt, niniejszym wyraźnie oświadczamy, że nie ponosimy żadnej odpowiedzialności za szkody poniesione na skutek użytkowania naszych produktów, w przypadku gdy naprawa tych produktów nie była odpowiednio przeprowadzana przez zatwierdzonego przez firmę GARDENA partnera serwisowego lub nie stosowano oryginalnych części GARDENA albo części autoryzowanych przez tę firmę.</p>
<p>HU Termékszavatosság A németországi termékszavatossági törvénnyel összhangban ezennel nyomatékosan kijelentjük, hogy nem vállalunk felelősséget a termékeinkben keletkezett olyan károkért, amelyek valamely GARDENA által jóváhagyott szervizpartner által nem megfelelően végzett javításból adódtak, vagy amely során nem eredeti GARDENA alkatrészeket vagy a GARDENA által jóváhagyott alkatrészeket használtak fel.</p>
<p>CS Odpovědnost za výrobek V souladu s německým zákonem o odpovědnosti za výrobek tímto výslovně prohlašujeme, že nepřijímáme žádnou odpovědnost za poškození vzniklá na našich výrobcích, kdy zmíněné výrobky nebyly řádně opraveny schváleným servisním partnerem GARDENA nebo kdy nebyly použity originální náhradní díly GARDENA nebo náhradní díly autorizované společností GARDENA.</p>
<p>SK Zodpovednosť za produkt V súlade s nemeckými právnymi predpismi upravujúcimi zodpovednosť za výrobok týmto výslovne prehlasujeme, že nenesieme žiadnu zodpovednosť za škody spôsobené našimi výrobkami, v prípade ktorých neboli náležité opravy vykonané servisným partnerom schváleným spoločnosťou GARDENA alebo neboli použité diely spoločnosti GARDENA alebo diely schválené spoločnosťou GARDENA.</p>
<p>EL Ευθύνη προϊόντος Σύμφωνα με τον γερμανικό νόμο περί Ευθύνης για τα Προϊόντα, με το παρόν δηλώνουμε ρητώς ότι δεν αποδεχόμαστε καμία ευθύνη για τυχόν ζημιές που προκύπτουν από τα προϊόντα μας εάν αυτά δεν έχουν επισκευαστεί σωστά από κάποιον εγκεκριμένο συνεργάτη επισκευών της GARDENA ή εάν δεν έχουν χρησιμοποιηθεί αυθεντικά εξαρτήματα GARDENA ή εξαρτήματα εγκεκριμένα από την GARDENA.</p>
<p>SL Odgovornost proizvajalca V skladu z nemškimi zakoni o odgovornosti za izdelke, izrecno izjavljajo, da ne sprejemamo nobene odgovornosti za škodo, ki jo povzročijo naši izdelki, če teh niso ustrezno popravili GARDENINI odobreni servisni partnerji ali pri tem niso bili uporabljeni originalni GARDENINI nadomestni deli ali GARDENINIMI homologiranimi nadomestnimi deli.</p>
<p>HR Pouzdanost proizvoda Sukladno njemačkom zakonu o pouzdanosti proizvoda, ovime izričito izjavljujemo kako ne prihvaćamo nikakvu odgovornost za oštećenja na našim proizvodima nastala uslijed neispravnog popravka od strane servisnog partnera kojeg odobrava GARDENA ili uslijed nekorištenja originalnih GARDENA dijelova ili dijelova koje odobrava GARDENA.</p>
<p>RO Răspunderea pentru produs În conformitate cu Legea germană privind răspunderea pentru produs, declarăm în mod expres prin prezentul document că nu acceptăm nicio răspundere pentru defecțiunile suferite de produsele noastre atunci când acestea nu au fost reparate în mod corect de un atelier de service partener, aprobat de GARDENA, sau când nu au fost utilizate piese GARDENA originale sau piese autorizate de GARDENA.</p>
<p>BG Отговорност за вреди, причинени от стоки Съгласно германския Закон за отговорността за вреди, причинени от стоки, с настоящото изрично декларираме, че не носим отговорност за щети, причинени от нашите продукти, ако те не са били правилно ремонтирани от одобрен от GARDENA сервиз или ако не са използвани оригинални части на GARDENA или части, одобрени от GARDENA.</p>
<p>ET Tootevastutus Vastavalt Saksamaa tootevastutusseadusele deklareerime käesolevaga selgesõnaliselt, et me ei kanna mingisugust vastutust meie toodetest tingitud kahjude eest, kui need tooted ei ole korrektselt parandatud GARDENA heakskiidetud hoolduspartneri poolt või kui parandamisel ei ole kasutatud GARDENA originaalosi või GARDENA volitatud osi.</p>
<p>LT Gaminio patikimumas Mes aiškiai pareiškiame, kad, atsižvelgiant į Vokietijos gaminių patikimumo įstatymą, neprisiimame atsakomybės dėl bet kokios žalos, patirtos dėl mūsų gaminių, jeigu jie buvo netinkamai taisomi arba jų dalys buvo pakeistos neoriginaliomis GARDENA dalimis ar nepatvirtintomis dalimis, arba jeigu remonto darbai buvo atliekami ne GARDENA techninės priežiūros centro specialistų.</p>
<p>LV Atbildība par produkcijas kvalitāti Saskaņā ar Vācijas likumu par atbildību par produkcijas kvalitāti ar šo mēs paziņojam, ka neuzņemamies atbildību par bojājumiem, kas radušies, lietojot mūsu izstrādājumus, kuru remontu nav veicis uzņēmuma GARDENA apstiprināts apkopes partneris vai kuru remontam netika izmantotas oriģinālās GARDENA detaļas vai detaļas, kuru lietošanu apstiprinājis uzņēmums GARDENA.</p>

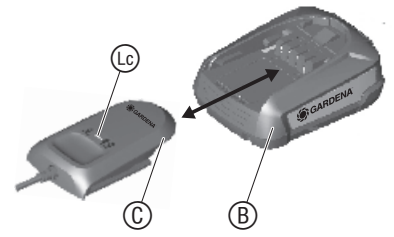
A1



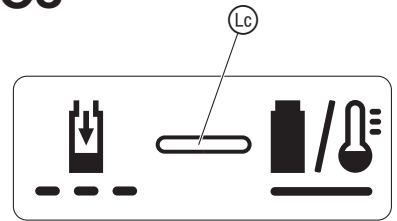
O1



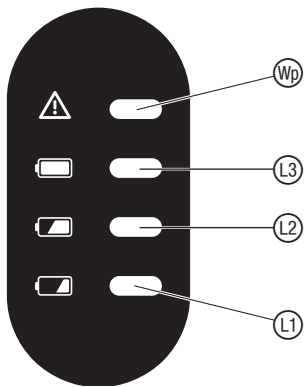
O2



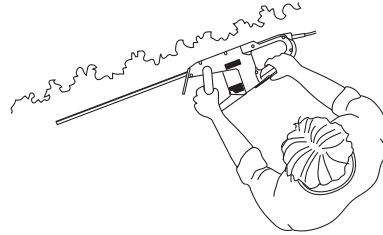
O3



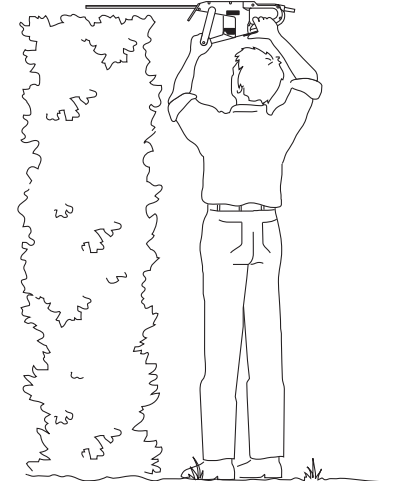
O4



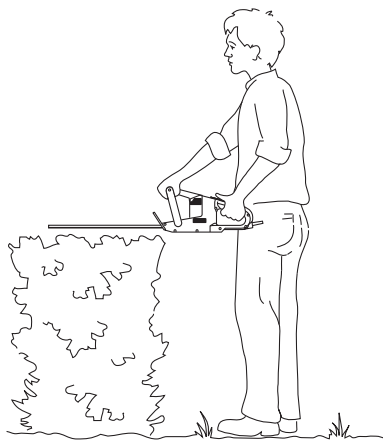
O5



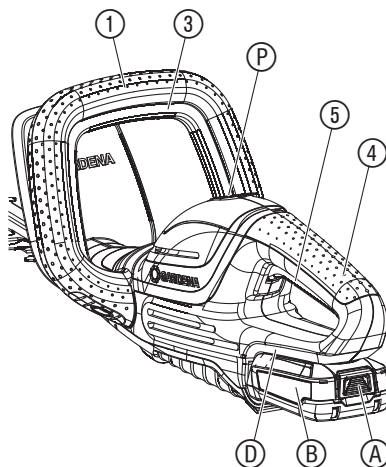
O6



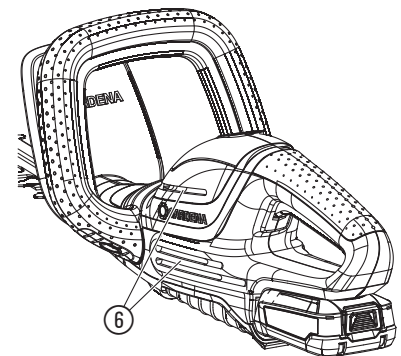
O7



O8



M1



Avsedd användning:

GARDENA Häcksax är avsedd för att klippa häckar, buskar, perenner och marktäckare i villa- och hobbyträdgårdar.

Produkten är inte konstruerad för långtidsanvändning.



FARA! Kroppsskada!

→ Använd inte produkten för att klippa gräsytor/gräskanter, för att sönderdela material eller för att kompostera.

1. SÄKERHET

VIKTIGT!

Läs noggrant bruksanvisningen och spara den för senare bruk.

Symboler på produkten:



Läs bruksanvisningen.



Fara – Håll händerna borta från kniven.



Utsätt inte apparaten för regn.



För batteriladdaren:
Dra ut kontakten direkt från nätet om ledningen har skadats eller blivit kapad.



Använd ögon- och hörselskydd.



Ta bort batteriet innan rengöring eller underhåll.

Allmänna säkerhetsanvisningar

Allmänna säkerhetsanvisningar för elverktyg



WARNING!

Läs alla säkerhetsanvisningar, anvisningar, bildtexter och tekniska data som finns på det här elverktyget. Om man bortser från att efterfölja säkerhetsanvisningarna och anvisningarna kan detta leda till elektrisk stöt, brand och/eller allvarliga skador.

Spara alla säkerhetsanvisningar och anvisningar för framtiden.

Begreppet "elverktyg" som används i säkerhetsanvisningarna avser eldrivna elverktyg (med nätkabel) och batteridrivna elverktyg (utan nätkabel).

1) Arbetsplats säkerhet

a) Håll arbetsområdet rent och väl upplyst.

Oordning och arbetsområden utan belysning kan leda till olyckor.

b) Arbeta inte med elverktyget i explosionsfarlig miljö där det finns brännbara vätskor, gaser eller damm.

Elverktyg skapar gnistor som kan antända dammet eller ångorna.

c) Håll barn och andra personer borta när elverktyget används.

Blir du distraherad kan du tappa kontrollen över apparaten.

2) Elsäkerhet

a) Elverktygets anslutningskontakt måste passa i uttaget. Kontakten får inte förändras på något sätt. Använd inte adapterkontakt tillsammans med jordade elverktyg.

Oförändrade kontakter och passande uttag minskar risken för en elektrisk stöt.

b) Undvik kroppskontakt med jordade ytor såsom rör, värmeelement, spisar och kylskåp.

Det finns en ökad risk för elektrisk stöt om din kropp är jordad.

c) Håll elverktyg borta från regn och väta.

Tränger vatten in i ett elverktyg ökar risken för en elektrisk stöt.

d) Använd inte anslutningskabeln för att bära elverktyget, hänga upp det eller för att dra ut kontakten ur uttaget. Håll kabeln borta från värme, olja, vassa kanter eller apparatdelar som rör sig.

Skadade eller trassliga kablar ökar risken att få en elektrisk stöt.

e) Om du arbetar utomhus med ett elverktyg, använd endast förlängningskablar som är lämpade för utomhusbruk minskar risken för en elektrisk stöt.

f) Om det inte går att undvika att använda elverktyget i fuktig miljö, använd en jordfelsbrytare.

Att använda en jordfelsbrytare minskar risken för en elektrisk stöt.

3) Säkerhet för personer

a) Var uppmärksam, tänk på vad du gör och var omdömesgill i arbetet med ett elverktyg. Använd inte elverktyg om du är trött eller är påver-

SV Accu-häcksax

1. SÄKERHET	23
2. MONTERING	25
3. HANDHAVANDE	25
4. UNDERHÅLL	26
5. LAGRING	26
6. ÅTGÄRDA FEL	26
7. TEKNISKA DATA	27
8. TILLBEHÖR	27
9. SERVICE/GARANTI	27

Översättning av originalanvisningarna.



Produkten är inte avsedd att användas av personer (inklusive barn) med nedsatt fysisk, sensorisk eller intellektuell förmåga eller bristande erfarenhet och/eller bristande kunskaper, om de inte hålls under uppsikt av en person som ansvarar för deras säkerhet eller fått anvisningar av denna person hur produkten ska användas. Barn ska hållas under uppsikt för att säkerställa att de inte leker med produkten. Vi rekommenderar att produkten används av ungdomar över 16 år.

kad av droger, alkohol eller medicin. Ett ögonblicks ouppmärksamhet när elverktuget används kan leda till allvarliga skador.

- b) Använd personlig skyddsutrustning och alltid skyddsglasögon.**
Att använda personlig skyddsutrustning såsom dammask, halksäkra säkerhetskor, skyddshjälm eller hörselskydd, beroende på elverktugets typ och användning, minskar risken för skador.

- c) Undvik idrifttagning av misstag. Se till att elverktuget är frånkopplat innan du ansluter det till strömförsörjningen och/eller ansluter batteriet, lyfter upp det eller bär det.**

Om du har fingret på strömbrytaren när du bär elverktuget eller apparaten är påkopplad när den ansluts till strömförsörjningen kan detta leda till olyckor.

- d) Ta bort inställningsverktyg eller skruvnycklar innan du kopplar på elverktuget.** Ett verktyg eller en nyckel som befinner sig i en roterande apparatdel kan leda till skador.

- e) Undvik en onormal kroppshållning. Se till att stå säkert och håll hela tiden balansen.**

Du kan då kontrollera elverktuget bättre i oväntade situationer.

- f) Använd lämpade kläder. Använd inte vida kläder eller smycken. Håll håret, kläder och handskar borta från delar som roterar.**
Löst sittande kläder, smycken eller långt hår kan dras in i delar som roterar.

- g) Om dammuppsugnings- och uppsamlingsanordningar kan monteras, ska dessa anslutas och användas på rätt sätt.**

Användning av en dammuppsugning kan minska risker från damm.

- h) Bli inte för säker på dig själv och ignorera inte säkerhetsreglerna för elverktyg, även om du efter lång och frekvent användning är väl förtrogen med elverktuget.** Oaktligt handlande kan inom några få sekunder leda till allvarliga personskador.

4) Användning och behandling av elverktuget

- a) Överbelasta inte apparaten. Använd elverktyg som passar för ditt arbete.** Med ett passande elverktyg arbetar du bättre och säkrare inom det angivna prestandaintervall.

- b) Använd inte elverktyg som har defekt strömbrytare.** Ett elverktyg som inte längre kan sättas på eller stängas av är farligt och måste repareras.

- c) Dra ut kontakten från uttaget och/eller ta bort batteriet innan du gör apparatinställningar, byter tillbehörsdelar eller lägger undan apparaten.** Det här försiktighetsåtgärderna förhindrar att elverktuget startar oavsiktligt.

- d) Förvara elverktyg som inte används utom räckhåll för barn. Låt inte personer använda apparaten som inte är förtrodda med den eller som inte har läst de här anvisningarna.**

Elverktyg är farliga om de används av oerfarna personer.

- e) Sköt elverktyg omsorgsfullt. Kontrollera att rörliga delar fungerar felfritt och inte kärvar, om delar är brutna eller så pass skadade att elverktugets funktion påverkas. Låt reparera skadade delar innan apparaten används.** Många olyckor beror på dåligt underhållna elverktyg.

- f) Håll skärverktyg vassa och rena. Noggrant skötta skärverktyg med vassa skärkanter kärvar mindre och är lättare att styra.**

- g) Använd elverktyg, tillbehör, insatsverktyg osv. enligt de här anvisningarna. Ta då hänsyn till arbetsförhållandena och arbetet som skall utföras.** Att använda elverktyg till annat än det avsedda arbetet kan leda till farliga situationer.

- h) Håll handtag och greppytor torra, rena och fria från olja och fett.** Hala handtag och greppytor hindrar ett säkert handhavande och kontroll över elverktuget i oförutsedda situationer.

5) Användning och behandling av batteriverktyget

- a) Ladda endast batterierna i batteriladdare som rekommenderas av tillverkaren.** För en batteriladdare som är lämpad för en specifik typ av batterier, finns brandfara om den används till andra batterier.

- b) Använd endast de avsedda batterierna i elverktügen.**
Användning av andra batterier kan leda till skador och brandfara.

- c) Håll batteri som inte används borta från gem, mynt, nycklar, spikar och andra små metallföremål som kan försäkra att kontakterna kortsluts.**
En kortslutning mellan batterikontakterna kan leda till brännskador eller brand.

- d) Vid felaktigt användning kan vätska komma ut ur batteriet. Undvik kontakt med denna. Spola av med vatten vid tillfällig kontakt. Om vätskan kommer in i ögonen, se till att få hjälp av läkare.**
Batterivätska som kommer ut kan leda till hudirritationer eller brännskador.

- e) Använd inget skadat eller förändrat batteri.**
Skadade eller förändrade batterier kan fungera på oförutsedda sätt och leda till brand, explosion eller risk för personskador.

- f) Utsätt inte ett batteri för eld eller för höga temperaturer.**
Eld eller temperaturer över 130 °C kan orsaka en explosion.

- g) Följ alla anvisningar för laddning och ladda aldrig batteriet eller batteriverktyget utanför det temperaturområde som anges i bruksanvisningen.**
Felaktigt utförd laddning eller laddning utanför det tillåtna temperaturområdet kan förstöra batteriet och öka brandrisken.

6) Service

- a) Låt endast kvalificerad fackpersonal reparera elverktuget och endast med originalreservdelar.**
Därmed säkerställs att elverktugets säkerhet bibehålls.

- b) Underhåll aldrig skadade batterier.**
Allt underhåll av batterier bör endast göras av tillverkaren eller auktoriserad kundtjänst.

Säkerhetsanvisningar för häcksaxar

- a) Håll alla kroppsdelar borta från bladet. Försök inte att ta bort klippmaterial när kniven går eller hålla fast material som skall klippas.**

Knivarna fortsätter att vara i rörelse efter att brytaren har slagits ifrån. Ett ögonblicks ouppmärksamhet när häcksaxen används kan leda till allvarliga skador.

- b) Bär häcksaxen i handtaget när knivarna står stilla och utan att hålla fingrarna i närheten av strömbrytaren.**

Att bära häcksaxen på rätt sätt minskar risken för oavsiktlig start och personskador orsakade av kniven på grund av detta.

- c) Vid transport eller förvaring av häcksaxen ska övertäckningen alltid dras över knivarna.** Korrekt hantering av häcksaxen minskar risken för personskador på grund av kniven.

- d) Försäkra dig om att alla strömbrytare är frånsägnade och att batteriblocket är urtaget eller frånskjutet när du ta bort klippta material som klämts fast eller när du utför underhållsarbeten.**

Oavsiktlig start av häcksaxen vid borttagning av klippta material som klämts fast, eller vid underhåll, kan leda till allvarliga personskador.

- e) Försäkra dig om att alla strömbrytare är frånsägnade och att påkopplingspärrarna är aktiverade när du ta bort klippta material som klämts fast eller när du utför underhållsarbeten.**

Oavsiktlig start av häcksaxen vid borttagning av klippta material som klämts fast, eller vid underhåll, kan leda till allvarliga personskador.

- f) Håll häcksaxen endast i de isolerade greppytorna, eftersom kniven kan komma i kontakt med dolda ledningar.**

Om knivarna kommer i kontakt med en spänningsledande ledning kan metall-delar bli spänningsledande och leda till en elektrisk stöt.

- g) Håll alla typer av ledningar borta från det område där häcksaxen används.**

Ledningar kan vara dolda i häckar och buskar och av misstag kapas av kniven.

- h) Använd inte häcksaxen vid dåligt väder, särskilt vid risk för blixnar.**

Detta minskar risken för ett blixtnedslag.

Sök igenom häckar och buskar efter dolda föremål (t.ex. trådstängsel och dolda ledningar).

Användning av en jordfelsbrytare med en utlösningssström på 30 mA eller mindre rekommenderas.

Håll fast häcksaxen med båda händerna på båda handtagen.

Häcksaxen är avsedd för arbeten där användaren står på marken och inte på en stege eller ett annat ostabilt underlag.

Extra säkerhetsanvisningar

Säker hantering av batterier



Läs alla säkerhetsanvisningar och anvisningar.

Om man bortser från att efterfölja säkerhetsanvisningarna och anvisningarna kan detta leda till elektrisk stöt, brand och/eller allvarliga skador.


Spara den här bruksanvisningen ordentligt. Använd endast batteriladdaren om du helt kan bedöma alla funktioner och och kan genomföra dem utan begränsningar eller har fått relevanta instruktioner.

- **Håll barn under uppsikt vid användning, rengöring och underhåll.**

Därmed säkerställs att barn inte leker med batteriladdaren.

- **Ladda endast litiumjonbatterier i POWER FOR ALL-systemet av typen PBA 18V fr.o.m. en kapacitet på 1,5 Ah (fr.o.m. 5 battericeller). Batterispänningen måste passa till batteriladdarens batteriladdningsspänning. Ladda inte engångsbatterier.**

I annat fall finns brand- och explosionsfara.

-  **Håll batteriladdaren borta från regn och väta.**

Tränger vatten in i elektrisk utrustning ökar risken för en elektrisk stöt.

- **Håll batteriladdaren ren.** Genom smuts finns risk för elektrisk stöt.

- **Kontrollera batteriladdare, kabel och kontakt innan varje användning.** Använd inte batteriladdaren om du ser att det finns skador. Öppna inte batteriladdaren själv och låt endast kvalificerad fackpersonal reparera den och endast med originalreservdelar. Skadade batteriladdare, kablar och kontakter ökar risken att få en elektrisk stöt.

- **Använd inte batteriladdaren på lättantändligt underlag (t.ex. papper, textilier etc.) eller i antändlig omgivning.** Genom den uppvärmning av batteriladdaren som förkommer vid uppladdning finns brandrisk.

- Om anslutningskabeln måste bytas ut, måste det göras av GARDENA eller någon auktoriserad kundtjänst för GARDENA elverktyg för att undvika säkerhetsrisker.

- **Använd inte produkten när den laddas upp.**

- **Dessa säkerhetsanvisningar gäller endast för litiumjonbatterier för POWER FOR ALL-systemet PBA 18V.**

- **Använd endast batteriet i produkter från tillverkaren av POWER FOR ALL-systemet.** Endast så skyddas batteriet mot farlig överbelastning.

- **Ladda endast batterierna med batteriladdare som rekommenderas av tillverkaren.** En batteriladdare som är lämpad för en viss typ av batterier innebär brandrisk om den används med andra batterier.

- **Batteriet levereras uppladdat till en del.** För att garantera full effekt för batteriet, ladda upp det helt i batteriladdaren innan den första användningen.


- **Förvara batterierna utom räckhåll för barn.**

- **Öppna inte batteriet.** Det finns risk för kortslutning.

- **Vid skada och felaktig användning av batteriet kan ångor komma ut. Batteriet kan börja brinna eller explodera.** Släpp in frisk luft och uppsök läkare om du har besvär. Ångorna kan irritera luftvägarna.

- **Vid felaktigt användning eller om batteriet är skadat kan antändlig vätska komma ut ur batteriet. Undvik kontakt med denna. Spola av**

med vatten om du kommer i kontakt med vätskan av misstag. Om vätskan kommer in i ögonen, se dessutom till att få hjälp av läkare. Batterivätska som kommer ut kan leda till hudirritationer eller brännskador.

- **Är batteriet defekt kan vätska komma ut och hamna på föremål i närheten. Kontrollera de drabbade delarna.**
Rengör dem eller byt ut dem om det behövs.
- **Kortslut inte batteriet. Håll batteriet som inte används borta från gem, mynt, nycklar, spikar, skruvar och andra små metallföremål som kan göra att kontakterna kortsluts.**
En kortslutning mellan batterikontakterna kan leda till brännskador eller brand.
- **Batteriet kan skadas av spetsiga föremål som t.ex. spik eller skruvmejslar eller genom yttre kraftpåverkan.** Det kan leda till en intern kortslutning och batteriet börja brinna, ryka, explodera eller överhettas.
- **Underhåll aldrig skadade batterier.** Allt underhåll av batterier bör endast göras av tillverkaren eller auktoriserad kundtjänst.
-  **Skydda batteriet mot värme, t.ex. också mot ihållande solstrålning, eld, smuts, vatten och fuktighet.**
Det finns risk för explosion och kortslutning.
- **Använd och förvara endast batteriet i en omgivningstemperatur mellan -20 °C och +50 °C.** Låt t.ex. inte batteriet ligga i bilen på sommaren. Vid temperaturer <0 °C kan sämre prestanda förekomma beroende på enhet.
- **Ladda endast batteriet vid omgivningstemperaturer mellan 0 °C och +45 °C.** Laddning utanför det här temperaturintervallet kan skada batteriet eller öka brandrisken.

Elsäkerhet



FARA! Hjärtstillestånd!

Den här produkten skapar ett elektromagnetiskt fält under driften. Det här fältet kan under vissa omständigheter påverka funktionssättet för aktiva eller passiva medicinska implantat. För att utesluta faran från situationer som kan leda till allvarliga eller dödliga skador, bör personer med ett medicinskt implantat konsultera läkare och tillverkaren av implantatet innan den här produkten används.

Använd endast Accu-produkten mellan -10 °C till 40 °C.

Inspektera noggrant området där produkten skall användas och ta bort alla kablar och främmande objekt.

Om en oavsiktlig start skulle inträffa (t.ex. genom en brytare som kärvar), frångå direkt batteriet från produkten och låt GARDENA Service reparera produkten.

Stäng av produkten och frångå det uppladdningsbara batteriet från produkten om den börjar vibrera på ett onormalt sätt. Starka vibrationer kan förorsaka skador.

Använd inte produkten i närheten av vatten.

Arbeta inte i närheten av pooler eller trädgårdsdammar.

Skydda batterikontakterna mot fuktighet.

Personlig säkerhet



FARA! Kvävningsskada!

Mindre delar kan lätt sväljas. Plastpåsar innebär kvävningsskada för små barn. Håll små barn borta under monteringen.

Du måste veta hur du alltid kan stänga av produkten direkt i ett nödläge.

Undvik kontakt med knivens olja, särskilt om du reagerar allergiskt på den.

Arbeta endast i dagsljus eller med god sikt.

Kontrollera produkten varje gång innan den används. Genomför en visuell kontroll av produkten varje gång innan den används. Kontrollera att ventilationsöppningarna är fria.

Om värmeutvecklingen har varit stark när produkten användes, låt den svala innan den läggs undan för förvaring.

Varning! Vid arbetet med hörselskydd och genom ljudet som produkten förorsakar kan det hända att användaren inte hör personer som närmar sig.

Använd alltid lämpliga kläder, skyddshandskar och rejäla skor.

Se till att använda säkra skor vid arbetet.

2. MONTERING



FARA! Kroppsskada!

Fara för skärskador om produkten startar oavsiktligt.

- Ta ut batteriet och skjut skyddsövertäckningen över kniven innan produkten monteras.

Montera främre handtaget [bild A1]:

- Lossa de båda skruvarna ② och ta ut dem.
- Skjut in det främre handtaget ① i slitsen på häcksaxen.
Se till att det främre handtaget ① är helt isatt och att hålet i handtaget är riktat mot det gängade hålet.
- Sätt in de båda skruvarna ② i de gängade hålen på häcksaxen.
Tryck då inte på den främre startspaken ③.

4. Dra åt de båda skruvarna ②.

Se till att skruvarna ② är åtdragna och att startspaken ③ kan tryckas helt.

3. HANDHAVANDE



FARA! Kroppsskada!

Fara för skärskador om produkten startar oavsiktligt.

- Vänta tills kniven har stannat, ta ut batteriet och skjut skyddsövertäckningen över kniven innan du ställer in eller transporterar produkten.

Ladda batteriet [bild O1/O2/O3]:



FARA!

- Beakta nätspänningen! Strömkällans spänning måste överensstämma med uppgifterna på batteriladdarens typskylt.

För GARDENA batteridrivna häcksaxar art. 14730-55/14731-55 ingår inte batteri och batteriladdare i leveransen.

Genom den intelligenta laddningsprocessen identifieras automatiskt batteriets laddningsstatus och laddas med den just optimala laddningsströmmen beroende på batteritemperaturen och -spänningen.

Däriigenom skonas batteriet och förblir alltid helt uppladdat när det förvaras i batteriladdaren.

1. Tryck på upplåsningsknappen ① och ta ut batteriet ② från batterihållaren ③.
2. Anslut batteriladdaren ④ till ett nätuttag.
3. Skjut batteriladdaren ④ på batteriet ②.

När batteriladdningsindikeringen ④ på batteriladdaren blinkar grönt laddas batteriet upp.

När batteriladdningsindikeringen ④ på batteriladdaren lyser grönt konstant, är batteriet helt uppladdat (Laddningstid, se 7. TEKNISKA DATA).

4. Kontrollera med jämna mellanrum laddningsstatusen vid uppladdningen.
5. När batteriet ② är helt uppladdat, kan du koppla bort batteriet ② från batteriladdaren ④.

Indikeringselementens betydelse:

Angivelse på batteriladdaren [bild O3]:

Blinkande sken batteriladdningsindikering ④



Laddningen signaleras genom att batteriladdningsindikeringen ④ blinkar.

Observera: Det går endast att ladda när batteriets temperatur ligger inom det tillåtna laddningstemperaturintervallet se 7. TEKNISKA DATA.

Konstant sken batteriladdningsindikering ④



Konstant sken för batteriladdningsindikeringen ④ signalerar att batteriet är helt uppladdat eller att batteriets temperatur är utan för det tillåtna laddningstemperaturintervallet och därför inte kan laddas upp. Så snart det tillåtna temperaturintervallet har uppnåtts laddas batteriet upp.

Utän isatt batteri signalerar konstant sken för batteriladdningsindikeringen ④ att kontakten är isatt i uttaget och att batteriladdaren är klar att användas.

Indikator för batteriladdningsnivå ⑤ på produkten [bild O4/O8]:

När produkten har startats visas indikatorn för batteriladdningsnivå ⑤ under 5 sekunder.

Batteriladdningsnivå	Indikator för batteriladdningsnivå
67 – 100 % laddat	⑤, ⑥ och ⑦ lyser grönt
34 – 66 % laddat	⑤ och ⑥ lyser grönt
11 – 33 % laddat	⑤ lyser grönt
0 – 10 % laddat	⑤ blinkar grönt

När LED ⑤ blinkar grönt måste batteriet laddas upp.

Om fel-LED:en ⑧ lyser eller blinkar, se 6. ÅTGÄRDA FEL.

Arbetspositioner:

Häcksaxen kan användas i 3 arbetspositioner.

- Sidoklippning [bild O5]
- Hög klippning [bild O6]
- Låg klippning [bild O7]

Starta häcksaxen [bild O1/O8]:



FARA! Kroppsskada!

Det finns skaderisk om produkten inte stannar när man släpper startspakarna.

→ Kringgå inte säkerhetsanordningarna eller strömbrytare. Fäst exempelvis inte startspakarna på handtaget.

Starta:

Produkten är utrustad med en tvåhands säkerhetsanordning (2 startspakar), vilka förhindrar en oavsiktlig start av produkten.

1. Sätt batteriet ⑧ i batterihållaren ⑨ så att det hörs att det hakar in.
2. Ta bort skyddsövertäckningen från kniven.
3. Håll det främre handtaget ① med en hand och dra i den främre startspaken ③.
4. Håll huvudhandtaget ④ med den andra handen och dra i den bakre startspaken ⑤.
Häcksaxen startar och indikatorn för batteriladdningsnivån ⑥ visas under 5 sekunder.

Stoppa:

1. Släpp de båda startspakarna ③/⑤.
Häcksaxen stoppar.
2. Skjut skyddsövertäckningen över kniven.
3. Tryck på upplåsningssknappen ④ och ta ut batteriet ⑧ från batterihållaren ⑨.

4. UNDERHÅLL



FARA! Kroppsskada!

Fara för skärskador om produkten startar oavsiktligt.

→ Vänta tills kniven har stannat, ta ut batteriet och skjut skyddsövertäckningen över kniven innan du underhåller produkten.

Rengöra häcksaxen [bild M1]:



FARA! Kroppsskada!

Fara för personskador och risk att produkten skadas.

- Rengör inte produkten med vatten eller vattenstråle (i synnerhet inte vattenstråle med högtryck).
- Rengör den inte med kemikalier, inklusive bensin eller lösningsmedel. Vissa kan förstöra viktiga plastdelar.

Ventilationsslitsarna måste alltid vara rena.

1. Gör rent häcksaxen med en fuktig trasa.
2. Rengör ventilationsslitsarna ⑥ med en mjuk borste (använd inte skruvmejsel).
3. Smörj kniven med en olja med låg viskositet (t. ex. GARDENA Serviceolja art.2366).
Undvik kontakt med plastdelar.

Rengöra batteriet och batteriladdaren:

Se till att ytorna och kontaktarna på batteriet och batteriladdaren alltid är rena och torra innan batteriladdaren ansluts.

Använd inte rinnande vatten.

- **Batteriladdare:** Rengör kontaktarna och plastdelarna med en mjuk, torr trasa.
- **Batteri:** Rengör ventilationsslitsarna och batteriets anslutningar emellanåt med en mjuk, ren och torr pensel.

5. LAGRING

Urdrifttagning:

Produkten måste förvaras utom räckhåll för barn.

1. Skjut skyddsövertäckningen över kniven.
2. Ta bort batteriet.
3. Ladda batteriet.
4. Rengör häcksaxen, batteriet och batteriladdaren (se 4. UNDERHÅLL).
5. Förvara häcksaxen, batteriet och batteriladdaren på ett torrt, stängt och frostsäkert ställe.

Avfallshantering:

(enligt direktiv 2012/19/EU)



Produkten får inte kastas som vanligt hushållsavfall. Den måste avfallshanteras enligt de gällande lokala miljöföreskrifterna.

VIKTIGT!

→ Avfallshantera din produkt hos kommunens återvinningscentral.

Avfallshantering av batteriet:



GARDENA-batteriet innehåller litium-jon-celler, som inte ska avfallshanteras som normalt hushållsavfall när de är förbrukade.

Li-ion

VIKTIGT!

→ Avfallshantera batterierna hos kommunens återvinningscentral.

1. Ladda ur litium-jon-cellererna helt (kontakta GARDENA Service).
2. Säkra kontaktarna på litium-jon-cellererna mot kortslutning.
3. Avfallshantera litium-jon-cellererna fackmässigt.

6. ÅTGÄRDA FEL



FARA! Kroppsskada!

Fara för skärskador om produkten startar oavsiktligt.

→ Vänta tills kniven har stannat, ta ut batteriet och skjut skyddsövertäckningen över kniven innan felet åtgärdas på produkten.

Problem	Möjlig orsak	Åtgärd
Det går inte att stanna häcksaxen	Startspak kärvar.	→ Ta ut batteriet och lossa startspaken.
Det blir ingen ren klippning av häcken.	Kniven är slö eller skadad.	→ Låt GARDENA service byta ut kniven.
Häcksaxen vibrerar kraftigt	Kniven är skadad.	→ Stäng av produkten och se till att få kniven utbytt.
Häcksaxen startar inte eller stoppar. LED ① blinkar grönt [bild O4]	Batteriet är tomt.	→ Ladda batteriet.
Häcksaxen startar inte eller stoppar. Fel-LED ② lyser rött [bild O4]	Batteritemperaturen är utanför det tillåtna intervallet.	→ Vänta tills batteritemperaturen ligger mellan 0 °C – + 45 °C igen.
	Mellan batterikontaktarna på häcksaxen finns vattendroppar eller fukt.	→ Ta bort vattendropparna/fukten med en torr trasa.
	Motorn är blockerad.	→ Ta bort hindret. Starta igen.
Häcksaxen startar inte eller stoppar. Fel-LED ③ blinkar rött [bild O4]	Produkten är defekt.	→ Kontakta GARDENA service.
Häcksaxen startar inte eller stoppar. Fel-LED ④ lyser inte [bild O4]	Batteriet är inte helt insatt i batterihållaren.	→ Sätt in batteriet helt i batterihållaren så det hörs att det hakar in.
	Batteriet är defekt.	→ Byt ut batteriet.
	Produkten är defekt.	→ Kontakta GARDENA service.
Laddning är inte möjligt. Batteriladdningsindikeringen ⑤ lyser konstant [bild O3]	Batteriet är inte (rätt) påsatt.	→ Sätt på batteriet korrekt på batteriladdaren.
	Batterikontaktarna är smutsiga.	→ Rengör batterikontaktarna (t. ex. genom att sätta i eller ut batteriet flera gånger, byt ev. ut batteriet).
	Batteritemperaturen är utanför det tillåtna laddnings-temperaturintervallet.	→ Vänta tills batteritemperaturen ligger mellan 0 °C – + 45 °C igen.
	Batteriet är defekt.	→ Byt ut batteriet.
Batteriladdningsindikeringen ⑤ lyser inte [bild O3]	Batteriladdarens kontakt är inte (rätt) isatt.	→ Sätt in kontakten (helt) i uttaget.
	Uttag, nätkabel eller batteriladdare är defekt.	→ Kontrollera nätspänningen. Låt ev. en auktoriserad GARDENA-återförsäljare eller GARDENA service kontrollera batteriladdaren.



OBSERVERA: Kontakta ditt GARDENA servicecenter vid andra störningar. Reparationer får endast utföras av GARDENA servicecentren och av fackhandel som är auktoriserad av GARDENA.

7. TEKNISKA DATA

Accu-häcksax	Enhet	Värde (art. 14730)	Värde (art. 14731)
Slag	1/min	2400	2400
Bladlängd	cm	50	60
Tandöppning	mm	20	20
Vikt (utan batteri)	kg	2,6	2,7
Ljudtrycknivå L_{pA} ¹⁾ Osäkerhet k_{pA}	dB (A)	84 3	84 3
Ljudeffektnivå L_{WA} ²⁾ : mätt/garanterat Osäkerhet k_{WA}	dB (A)	91 / 94 3	92 / 95 3
Hand-arm-vibration a_{vhw} ¹⁾ Osäkerhet k_{vhw}	m/s ²	1,9 1,5	1,5 1,5

Mätförfarande enligt: ¹⁾EN 62841-4-2 ²⁾RL 2000/14/EC



OBSERVERA: Det angivna vibrationsemissionsvärdet har mätts enligt ett normerat provningsförfarande och kan användas för att jämföra med andra elverktyg. Detta värde kan även användas för preliminär bedömning av exponeringen. Vibrationsemissionsvärdet kan variera vid den faktiska användningen av elverktyget.

Systembatteri	Enhet	Värde (art. 14902) PBA 18V 2,0Ah W-B	Värde (art. 14903) PBA 18V 2,5Ah W-B
Batterispänning	V (DC)	18	18
Batterikapacitet	Ah	2,0	2,5
Antal celler (li-jon)		5	5

Passande POWER FOR ALL-system batteriladdare: AL 18..CV.

Batteriladdare AL 1810 CV P4A	Enhet	Värde (art. 14900)
Nätspänning	V (AC)	220 – 240
Nätfrekvens	Hz	50 – 60
Märkeffekt	W	26
Batteriladdningsspänning	V (DC)	18
Max. batteriladdningsström	mA	1000
Batteriladdningstid 80% / 97 – 100% (ca.)		
PBA 18V 2,0Ah W-B	min.	96 / 124
PBA 18V 2,5Ah W-B	min.	120 / 154
PBA 18V 4,0Ah W-C	min.	192 / 244
Tillåtet laddningst- emperaturintervall	°C	0 – 45
Vikt uppfyller EPTA- Procedure 01:2014	kg	0,17
Kapslingsklass		□ / II

Passande POWER FOR ALL systembatterier: PBA 18V.

8. TILLBEHÖR

GARDENA Underhållsspray	Ökar livslängden för kniven och batteritiden.	art. 2366
GARDENA Uppsamlare Cut&Collect ComfortCut/ PowerCut	Enkel och bekväm uppsamling av klippt material.	art. 6002
GARDENA Systembatteri PBA 18V/45 P4A PBA 18V/72 P4A	Batteri för extra körtid eller för byte.	art. 14903 art. 14905
GARDENA Batterisnabb- laddare AL 1830 CV P4A	För snabb laddning av POWER FOR ALL systembatterier PBA 18V..W-..	art. 14901

9. SERVICE/GARANTI

Service:

Vänligen kontakta adressen på baksidan.

Garantibevis:

I händelse av garantianspråk tas ingen avgift ut för de tjänster som tillhandahålls.

GARDENA Manufacturing GmbH ger 2 års garanti på alla original GARDENA nya produkter fr.o.m. första köp hos återförsäljare om produkterna uteslutande har använts privat. Den här tillverkargarantin gäller

inte för produkter som har köpts på andrahandsmarknaden. Denna garanti gäller alla väsentliga brister på produkten, vilka bevisligen beror på material- eller tillverkningsfel. Garantin inkluderar leverans av en funktionell utbytesprodukt eller reparation av den felaktiga produkten som skickats till oss utan kostnad. Vi förbehåller oss rätten att välja mellan de här alternativen. Följande bestämmelser reglerar tjänsten:

- Produkten användes för avsett ändamål enligt anvisningarna i bruksanvisningen.
- Varken köparen eller tredje part har försökt att öppna eller reparera produkten.
- För driften har endast Original GARDENA reserv- och sliddelar använts.
- Uppvisande av inköpskvittot.

Normalt slitage av delar och komponenter (exempelvis på knivar, knivfästesdelar, turbiner, ljuskällor, kil- och kuggremmar, löphjul, luftfilter, tändstift), optiska förändringar samt slit- och förbrukningsdelar omfattas inte av garantin.

Den här tillverkargarantin begränsas till utbyte och reparation enligt de ovan angivna villkoren. Tillverkargarantin kan inte ligga till grund för andra krav gentemot oss som tillverkare, exempelvis gällande skadestånd. Denna tillverkargaranti berör självklart **inte** de gällande lagstadgade och avtalsmässiga garantikraven gentemot handlaren/försäljaren.

För tillverkargarantin gäller Förbundsrepubliken Tysklands lag.

Vid skadefall, vänligen skicka den defekta produkten tillsammans med en kopia av inköpskvittot och en felbeskrivning med tillräckligt porto till serviceadressen för GARDENA.

Sliddelar:

Kniven och excenterdrivningen är sliddelar och omfattas därför inte av garantin.

<p>DE EU-Konformitätserklärung Der Unterzeichnende bestätigt als Bevollmächtigter des Herstellers, der GARDENA Germany AB, PO Box 7454, S-103 92, Stockholm, Schweden, dass das (die) nachfolgend bezeichnete(n) Geräte(s) in der von uns in Verkehr gebrachten Ausführung die Anforderungen der harmonisierten EU-Richtlinien, EU-Sicherheitsstandards und produktspezifischen Standards erfüllen/erfüllen. Bei einer nicht mit uns abgestimmten Änderung des (der) Geräte(s) verliert diese Erklärung ihre Gültigkeit.</p>	<p>HU EU megfeleléségi nyilatkozat Az alulírott, a GARDENA Germany AB, Pf. 7454, S-103 92, Stockholm, Svédország megbízotti minőségében megerősíti, hogy az általunk alábbi kivitelen forgalomba hozott, lent nevezett eszköz(ök) megfelel(nek) az unióis irányelvekkel összhangba hozott nemzeti előírások követelményeinek, az EU biztonsági szabványainak és a konkrét termékre vonatkozó szabványoknak. Az eszköz(ök)nek velünk nem egyeztetett módosítása esetén ez a nyilatkozat érvényét veszti.</p>
<p>EN EC Declaration of Conformity The undersigned hereby certifies as the authorized representative of the manufacturer, GARDENA Germany AB, PO Box 7454, S-103 92, Stockholm, Sweden, that, when leaving our factory, the unit(s) indicated below is/are in accordance with the harmonised EU guidelines, EU standards of safety and product specific standards. This certificate becomes void if the unit(s) is/are modified without our approval.</p>	<p>CS EU prohlášení o shodě Podpisáná osoba splnomocnená výrobcom GARDENA Germany AB, PO Box 7454, S-103 92, Stockholm, Švédsko potvrdzuje, že v následujúcom uvedený(-é) prístroj(-e) v prevedení námi uvedenom na trh splňuje/splňujú požiadavky smerníc EU, bezpečnostných nariadení a noriem špecifických pro výrobok. V prípade zmeny prístroj(-u), ktorá s námi nebola dohodnutá, stráca toto prhlášení svoju platnosť.</p>
<p>FR Déclaration de conformité CE Le soussigné déclare, en tant que mandataire du fabricant, la GARDENA Germany AB, PO Box 7454, S-103 92, Stockholm, Suède, que la(les) sorte(s) de matériel né(e) désigné(e) ci-dessous était conforme aux prescriptions des directives européennes énoncées ci-après et conforme aux règles de sécurité et autres règles qui lui sont applicables dans le cadre de l'Union européenne. Toute modification portée sur ce(s) produit(s) sans l'accord express de notre part supprime la validité de ce certificat.</p>	<p>SK EÚ vyhlásenie o zhode Dolú podpísaný potvrdzuje, ako splnomocnený zástupca výrobcu, GARDENA Germany AB, PO Box 7454, S-103 92, Stockholm, Švédsko, potvrdzuje, že ďalej označené zariadenie /a vo vyhotovení uvedenom na trh spĺňa/jú požiadavky harmonizovaných smerníc EU, bezpečnostných štandardov EU a predpisov, špecifických pre dané výrobky. Pri zmene zariadenia/zariadení, ktorá nebola odsúhlasená našou spoločnosťou, stráca toto vyhlásenie platnosť.</p>
<p>NL EU-conformiteitsverklaring De ondergetekende bevestigt als gevolmachtigde van de fabrikant, GARDENA Germany AB, PO Box 7454, S-103 92, Stockholm, Zweden, dat het/de onderstaand vermelde apparaat/apparaten in de door ons in de handel gebrachte uitvoering voldoeft/voldoen aan de eisen van de geharmoniseerde EU-richtlijnen, EU-veiligheidsnormen en productspecifieke normen. Bij een niet met ons afgestemde verandering van het apparaat/de apparaten verliest deze verklaring haar geldigheid.</p>	<p>EL Δήλωση συμμόρφωσης ΕΕ Ο υπογεγραμμένος βεβαιώνει ως πληρεξούσιος του κατασκευαστή, της εταιρείας GARDENA Germany AB, T.Θ. 7454, S-103 92, Στοκχόλμη, Σουηδία, ότι η(οι) παρακάτω αναφερόμενη(ες) συσκευή(ές) στην έκδοσή που τίθεται από εμάς σε κυκλοφορία πληροί/πληρούν τις απαιτήσεις των ευρωπαϊκών οδηγιών της ΕΕ, προτύπων ασφαλείας της ΕΕ και των ειδικών για το προϊόν προτύπων. Σε περίπτωση τροποποίησης της (των) συσκευή(ών) χωρίς προηγούμενη συνεννόηση με την εταιρεία μας παύει να ισχύει η δήλωση.</p>
<p>SV EU-försäkran om överensstämmelse Undertecknad intygar som befulldäktad företrädare för tillverkaren, GARDENA Germany AB, PO Box 7454, S-103 92, Stockholm, Sverige, att nedan angiven apparat/ nedan angivna apparater i det utförande vi har släppt på marknaden, uppfyller förordningarna i de harmoniserade EU-direktiv, EU-säkerhetsstandarderna och de produktspecifika standarderna. Denna försäkran upphör att gälla vid en ändring av apparaten/apparaterna som inte har stämts av med oss.</p>	<p>SL Izjava EU o skladnosti Spodaj podpisani kot pooblaščenec proizvajalca GARDENA Germany AB, PO Box 7454, S-103 92, Stockholm, Švedska, potrjuje, da v nadaljevanju označene naprave v izvedbi, v kakršni smo jih dali v promet, izpolnjuje zahteve usklajenih direktiv EU, varnostnega standarda EU in standardov, ki veljajo za posamezne izdelke. V primeru spremembe naprave, ki ni usklajena z nami, ta izjava neha veljati.</p>
<p>DA EU-overensstemmelseserklæring Underskriveren bekræfter som fuldmægtig for producenten, GARDENA Germany AB, PO Box 7454, S-103 92, Stockholm, Sverige, at det (de) efterfølgende betegnede apparat(er) i den af os markedsførte udførelse opfylder kravene i de harmoniserede EU-direktiver, EU-sikkerhedsstandarder og produktspecifikke standarder. Foretages en ændring af apparatet/apparaterne, der ikke er aftalt med os, mister denne erklæring sin gyldighed.</p>	<p>HR EU izjava o skladnosti Dolje potpisani kao ovlaštenik proizvođača, tvrtke GARDENA Germany AB, PO Box 7454, S-103 92, Stockholm, Švedska, potvrđuje, da u nadaljevanju naznačene naprave u izvedbi, u kakršni smo ih dali u promet, izpunjavaju kriterije uskladenih direktiva EU i sigurnosnih standarda EU kao i standarda koji se tiču proizvoda. Ova izjava gubi valjanost u slučaju izmjena uređaja koje nisu prethodno ugovorene s nama.</p>
<p>FI EU-vaatimustenmukaisuusvakuutus Allekirjoittanut vahvistaa valmistajan, GARDENA Germany AB, PO Box 7454, S-103 92, Tukholma, Ruotsi, valtuuttamansa henkilöä, että seuraava laite täyttää/ seuraavat laitteet täyttävät meidän toimittamassa mallissa yhdenmukaistettujen EU-direktiivien, EU-turvallisuusmääräysten ja tuotekohtaisten standardien vaatimukset. Laitteen/ laitteiden muutoksissa, joista ei ole sovittu meidän kanssamme, menettää tämä selvitys voimassolonsa.</p>	<p>RO Declarație de conformitate UE Semnatulul, în calitate sa de împuternicit al producătorului GARDENA Germany AB, PO Box 7454, S-103 92, Stockholm, Suedia, confirmă că aparatul (aparatele) descrise în cele ce urmează, în execuția pusă de noi pe piață îndeplinesc cerințele directivei armonizate UE, ale standardelor de siguranță UE și ale standardelor specifice produsului. În cazul modificării fără aprobarea noastră prealabilă a aparatului (aparatorilor), această declarație își pierde valabilitatea.</p>
<p>IT Dichiarazione di conformità UE Il sottoscritto, in quanto soggetto autorizzato dal produttore, GARDENA Germany AB, PO Box 7454, S-103 92, Stoccolma, Svezia, dichiara che l'apparecchio/gl'apparecchi di seguito denominato/i, nella versione da noi immessa in commercio, soddisfa/no i requisiti delle direttive UE armonizzate, degli standard di sicurezza europei e degli standard specifici per il prodotto. La presente dichiarazione perde di validità in caso di modifica dell'apparecchio/degli apparecchi non concordata con noi.</p>	<p>BG ЕС-Декларация за съответствие Долнописаният удостоверява като пълномощник на производителя GARDENA Germany AB, PO Box 7454, S-103 92, Стокхолм, Швеция, че по-долу описаният(ите) уред(и) във варианта на изпълнение пунат от нас на пазара изпълнява/ изпълняват изискванията на хармонизираните ЕС-директиви, ЕС-норми за безопасност и специфичните норми за продукцията. В случай на промяна на уред(ите), която не е съгласувана с нас, тази декларация губи своята валидност.</p>
<p>ES Declaración de conformidad de la UE El firmante confirma, en calidad de apoderado del fabricante GARDENA Germany AB, PO Box 7454, S-103 92 Estocolmo (Suecia), que el/ los aparato(s) mencionado(s) a continuación cumple(n), en la versión lanzada al mercado por nuestra empresa, los requisitos de las directivas de la UE armonizadas, los estándares de seguridad de la UE y los estándares específicos del producto. La presente declaración perderá su validez si se modifica(n) el/ los aparato(s) sin previa aprobación por nuestra parte.</p>	<p>ET EL-i vastavusdeklaratsioon Allakirjutaja kinnitab tootja, GARDENA Germany AB, PO Box 7454, S-103 92, Stockholm, Rootsi, poolt volitatud isikuna, et järgnevalt nimetatud seade (seadmed) täidab (täidavad) meid poolt turule toodud versiooni kuulj harmoniseeritud EL-i direktiivide, EL-i ohutusstandardide ja tooteühiste standardite nõuded. Seadme (seadmete) meiega kooskõlastamata muudatuse tegemise korral kaotab käesolev deklaratsioon oma kehtivuse.</p>
<p>PT Declaração CE de Conformidade O abaixo-assinado, na qualidade de representante do fabricante, GARDENA Germany AB, PO Box 7454, S-103 92, Stockholm, Schweden, confirma que o(s) aparelho(s) a seguir designado(s) no modelo lançado por nós no mercado cumpre/cumprem os requisitos das diretivas UE harmonizadas, as normas de segurança UE e as normas específicas para estes produtos. Esta declaração perde a sua validade se forem realizadas alterações no(s) aparelho(s) sem o nosso consentimento.</p>	<p>LT ES atitikties deklaracija Pasirašantis, kaip gamintojo, GARDENA Germany AB, PO Box 7454, S-103 92, Stokholmas, Švedija, įgaliotasis atstovas patvirtina, kad žemiau nurodyti(-i) prietaisai(-u) modeliai, kurie buvo pagaminti mūsų gamyklose, atitinka darniasias ES direktyvas, ES saugumo standartus ir specifinius gaminių standartus. Atlikus bet koki prietais(-u) pakeitimą, kuris nėra suderintas su mumis, ši deklaracija praranda galiojimą.</p>
<p>PL Deklaracja zgodności UE Nижє podpisany potwierdza jako upoważniony przedstawiciel producenta, spółki GARDENA Germany AB, PO Box 7454, S-103 92, Stokholm, Szwecja, że określone poniżej urządzenie/-nia w wersji wprowadzonej przez nas do obrotu spełnia/-niają wymogi zharmonizowanych dyrektyw UE, norm bezpieczeństwa UE oraz norm dotyczących konkretnych produktów. Niniejsza deklaracja traci ważność w przypadku wprowadzania niezgodnych z nami zmian urządzenia/-n.</p>	<p>LV ES atbilstības deklarācija Lēmā parakstījisies persona kā ražotāja, GARDENA Germany AB, PO Box 7454, S-103 92, Stokholma, Zviedrija, pilnvarotais pārstāvis apstiprina, ka tālāk norādīta(-s) ierīce(-s) izpildījuma, kādā mēs to (tās) esam laidusi tirgū, atbilst skaidrotajam ES direktīvam, ES drošības standartiem un konkrētiem produktām noteiktiem standartiem. Ierīcē(-s) veicot ar mums nesaskaņotas izmaiņas, šī deklarācija zaudē savu spēku.</p>

<p>Produktbezeichnung: Description of the product: Désignation du produit : Beschrijving van het product: Beskrivning av produkten: Beskrivelse af produktet: Tuoteen kuvaus: Descrizione del prodotto: Descripción del producto: Descrição do produto: Opis produktu: A termék leírása: Popis výrobku: Popis produktu: Περιγραφή του προϊόντος: Opis izdelka: Opis proizvoda: Descrierea produsului: Описание на продукта: Toote kirjeldus: Gaminio aprašas: Izstrādājuma apraksts:</p>	<p>Akku-Heckenschere Battery Hedge Trimmer Talle-haies à batterie Accu-heggenschaar Accu-häcksax Hækkeklipper med genopladelig accu Akkukäyttöinen pensasleikkuri Tagliasiapi a batteria Recortasetos con Accu Corta sebas a bateria Akumulatorowe nożyce do żywopłotu Akumulatorové nůžky na živý plot Akumulatorové nožnice na živý plot Μπογουρουαίδιο μπαταρίας Akumulatorske škarje za živo mejo Baterijske škare za živicu Trimmer de gard viu cu baterie Акумулаторна ножница за жив плет Akuga hekkilõikur Akumulatorinis gyvatvorių žirkklės Ar akumulatoru darbināmas dzīvzoga šķēres</p>	<p>Harmonisierte EN-Normen / Harmonised EN: EN ISO 12100 EN 62841-1 EN 62841-4-2</p>	<p>Ladegerät/ Charger: EN 60335-2-29</p>
<p>Produkttyp: Product type: Type de produit: Producttype: Producttype: Producttype: Tuotetyypit: Típo adi prodotto: Tipo de producto: Tipo de produto: Typ produktu:</p>	<p>Terméktípus: Druh výrobku: Typ de produit: Typo προϊόντος: Vrsta izdelka: Vrsta proizvoda: Tip produs: Tím prodguyt: Tootetüüp: Gaminio tipas: Produkta veids:</p>	<p>Artikelnúmer: Article number: Réfèrence : Artikelnúmer: Artikelnúmer: Tuotenumero: Codice articolo: Referencia: Número de referência: Numer katalogowy:</p>	<p>Cikkszámok: Objednací číslo: Objednávacie číslo: Κωδικός είδους: Stavilski izdelka: Talošiški broj: Cod article: Artikulinumer: Artikelnúmer: Referencia: Dahes numeris: Artikula numurs:</p>
<p>ComfortCut 50/18V P4A ComfortCut 60/18V P4A</p>	<p>14730 14731</p>	<p>Um, den 30.10.2020 Um, 30.10.2020 Fait à Um, le 30.10.2020 Um, 30-10-2020 Um, 2020.10.30. Um, 30.10.2020 Umissa, 30.10.2020 Um, 30.10.2020 Um, 30.10.2020 Um, 30.10.2020 Um, 30.10.2020 Um, 30.10.2020 Um, 30.10.2020 Um, 30.10.2020 Um, 30.10.2020 Um, 30.10.2020 Um, 30.10.2020 Um, 30.10.2020 Um, 30.10.2020 Um, 30.10.2020 Um, 30.10.2020 Um, 30.10.2020 Um, 30.10.2020 Um, 30.10.2020</p>	<p>Der Bevoļmāchtigte Authorised representative Le mandataire De gevolmachtigde Auktoriserad representant Autoriseret repræsentant Valtutettu edustaja Persona delegata La persona autorizada O representante Pelnomocnik Meghatalmazott Zplnomocnenec Splnomocnený O εξουσιοδοτημένος Pooblaščenec Ovlaštena osoba Conducerea tehnică Упълномощен Volitatu esindaja Įgaliotasis atstovas Pilnvarotā persona</p>
<p>EU-Richtlinien: EC-Directives: Directives CE : EG-richtlijnen: EU-direktiv: EF-direktiv: EY-direktiv: Direttive UE: Directiva CE: Diretivas CE: Dyrektywy WE: EK-irányelvek: Predpisy ES: Smernice EU: Oδηγίες EK: Direktive EU: EC direktive: Directive CE: Директиви на EO: EU direktiivi:</p>	<p>EB direktivos: EK direktivas: 2000/14/EG 2006/42/EG 2011/65/EU 2014/30/EU</p>	<p>Hinterlegte Dokumentation: GARDENA Technische Dokumentation, M. Kugler 89079 Ulm Deposited Documentation: GARDENA Technical Documentation, M. Kugler 89079 Ulm Documentation déposée : Documentation technique GARDENA, M. Kugler 89079 Ulm</p>	<p>Konformitätsbewertungs- verfahren: Nach 2000/14/EG Art. 14 Anhang V Conformity Assessment Procedure: according to 2000/14/EC Art.14 Annex V Procédure d'évaluation de la conformité : Selon 2000/14/CE art. 14 Annexe V</p>
<p>2020</p>	<p>Reinhard Pompe Vice President</p>	<p>2020</p>	<p>2020</p>

Deutschland / Germany

GARDENA
Manufacturing GmbH
Central Service
Hans-Lorenser-Straße 40
D-89079 Ulm
Produktfragen:
(+49) 731 490-123
Reparaturen:
(+49) 731 490-290
service@gardena.com
http://www.gardena.com

Albania

KRAFT SHPK
Autostrada Tirane-Durres
Km 7
1051 Tirane

Argentina

ROBERTO C. RUMBO S.R.L.
Predio Norlog
Lote 7
Benavidez. ZC:1621
Buenos Aires
ventas@rumbosrl.com.ar

Australia

Husqvarna Australia Pty. Ltd.
Locked Bag 5
Central Coast BC
NSW 2252
Phone: (+61) (0) 2 4352 7400
customer.service@
husqvarna.com.au

Austria / Österreich

Husqvarna Austria GmbH
Industriezeile 36
4010 Linz
Tel.: (+43) 732 77 01 01-485
service.gardena@
husqvarnagroup.com

Azerbaijan

Firm Progress
a. Aliyev Str. 26A
1052 Baku

Belarus

Private Enterprise
"Master Garden"
Minsk
Sharangovich str., 7a
Phone: (+375) 17 257-00-33
Mob.: (+375) 29 676-16-09
mg@mastergarden.by

Belgium

Husqvarna Belgium nv
Gardena Division
Leuvensesteenweg 542
Planet II E
1930 Zaventem
België

Bosnia / Herzegovina

SILK TRADE d.o.o.
Industrijska zona Bukva bb
74260 Tešanj

Brazil

Husqvarna do Brasil Ltda
Av. Francisco Matarazzo,
1400 - 19º andar
São Paulo - SP
CEP: 05001-903
Tel: 0800-112252
marketing.br.husqvarna@
husqvarna.com.br

Bulgaria

AGROLAND България АД
бул. 8 Декември, №13
Офис 5
1700 Студентски град
София
Тел.: (+359) 2466 69 10
info@agroland.eu

Canada / USA

GARDENA Canada Ltd.
100 Summerlea Road
Brampton, Ontario L6T 4X3
Phone: (+1) 905 792 93 30
info@gardenacanada.com

Chile

REPRESENTACIONES
JCE S.A.
Av. Del Valle Norte 857,
Piso 4
Santiago RM
Phone: (+56) 2 24142560
contacto@jce.cl

China

Husqvarna (Shanghai)
Management Co., Ltd.
富世华 (上海) 管理有限公司
3F, Benq Square B,
No207, Song Hong Rd.,
Chang Ning District,
Shanghai
PRC. 200335
上海市长宁区淞虹路207号明
基广场B座3楼, 邮编: 200335

Colombia

Husqvarna Colombia S.A.
Calle 18 No. 68 D-31, zona
Industrial de Montevideo
Bogotá, Cundinamarca
Tel. 571 2922700 ext. 105
jairo.salazar@
husqvarna.com.co

Costa Rica

Compania Exim
Euroiberoamericana S.A.
Los Colegios, Moravia,
200 metros al Sur del Colegio
Saint Francis - San José
Phone: (+506) 297 68 83
exim_euro@racsa.co.cr

Croatia

Husqvarna Austria GmbH
Industriezeile 36
4010 Linz
Tel.: (+43) 732 77 01 01-485
service.gardena@
husqvarnagroup.com

Cyprus

Med Marketing
17 Digeni Akrita Ave
P.O. Box 27017
1641 Nicosia

Czech Republic

Husqvarna Česko s.r.o.
Türkova 2319/5b
149 00 Praha 4 - Chodov
Bezplatná infolinka:
800 100 425
servis@cz.husqvarna.com

Denmark

GARDENA DANMARK
Lejrvvej 19, st.
3500 Værløse
Tlf.: (+45) 7026 4770
husqvarna@husqvarna.dk
www.gardena.com/dk

Dominican Republic

BOSQUESA, S.R.L
Carretera Santiago Licey
Km. 5 ½
Esquina Copal II.
Santiago
Dominican Republic
Phone: (+809) 736-0333
joserbosquesa@claro.net.do

Ecuador

Husqvarna Ecuador S.A.
Arupos E1-181 y 10 de
Agosto Quito, Pichincha
Tel. (+593) 22800739
francisco.jacome@
husqvarna.com.ec

Estonia

Husqvarna Eesti OÜ
Valdeku 132
EE-11216 Tallinn
info@agardena.ee

Finland

Oy Husqvarna Ab
Gardena Division
Lautatarhankatu 8 B/PL 3
00581 HELSINKI
www.gardena.fi

France

Husqvarna France
9/11 Allée des pierres mayettes
92635 Gennevilliers Cedex
France
http://www.gardena.com/fr
N° AZUR: 0 810 00 78 23
(Prix d'un appel local)

Georgia

Transporter LLC
113b Belialshvili street
0159 Tbilisi, Georgia

Great Britain

Husqvarna UK Ltd
Preston Road
Aycliffe Industrial Park
Newton Aycliffe
County Durham
DL5 6UP
info.gardena@
husqvarna.co.uk

Greece

Π. ΠΑΠΑΔΟΠΟΥΛΟΣ ΑΕΒΕ
Λεωφ. Αθηνών 92
Αθήνα
Τ.Κ.104 42
Ελλάδα
Τηλ. (+30) 210 51 93 100
info@papadopoulos.com.gr

Hungary

Husqvarna Magyarország Kft.
Ezred u. 1-3
1044 Budapest
Telefon: (+36) 1 251-4161
vevoszolgalat.husqvarna@
husqvarna.hu

Iceland

BYKO ehf.
Bildshöfoa 20
110 Reykjavik

Ireland

Husqvarna UK Ltd
Preston Road
Aycliffe Industrial Park
Newton Aycliffe
County Durham
DL5 6UP
info.gardena@
husqvarna.co.uk

Italy

Husqvarna Italia S.p.A.
Via Santa Vecchia 15
23868 VALMADRERA (LC)
Phone: (+39) 0341.203.111
assistenza.italia@
it.husqvarna.com

Japan

Husqvarna Zenoah Co., Ltd.
1-9 Minamidai
Kawagoe
350-1165 Saitama
gardena-jp@
husqvarnagroup.com

Kazakhstan

LAMED Ltd.
155/1, Tazhibayevoy Str.
050060 Almaty
IP Schmidt
Abayavenue 3B
110 005 Kostanay

Korea

Kyung Jin Trading CO.,LTD.
107-4, SunDuk Bld.,
YangJae-dong,
Seocho-gu,
Seoul, (zipcode: 137-891)
Phone: (+82) (0)2 574-6300

Latvia

Husqvarna Latvija SIA
Ulbrokas 19A
LV-1021 Riga
info@gardena.lv

Lithuania

UAB Husqvarna Lietuva
11273 Belgrade
LT-52104 Kaunas
info@gardena.lt

Luxembourg

Magasins Jules Neuberg
39, rue Jacques Stas
Luxembourg-Gasperich 2549
Case Postale No. 12
Luxembourg 2010
Phone: (+352) 40 14 01
api@neuberg.lu

Mexico

AFOSA
Av. Lopez Mateos Sur # 5019
Col. La Calma 45070
Zapopan, Jalisco
Mexico
Phone: (+52) 33 3818-3434
icornejo@afosa.com.mx

Moldova

Convel S.R.L.
290A Muncesti Str.
2002 Chisinau

Netherlands

Husqvarna Nederland B.V.
GARDENA Division
Postbus 50131
1305 AC ALMERE
Phone: (+31) 36 521 00 10
info@gardena.nl

Neth. Antilles

Jonka Enterprises N.V.
Sta. Rosa Weg 196
P.O. Box 8200
Curaçao
Phone: (+599) 9 767 66 55
pgm@jonka.com

New Zealand

Husqvarna New Zealand Ltd.
PO Box 76-437
Manukau City 2241
Phone: (+64) (0) 9 9202410
support.nz@husqvarna.co.nz

Norway

Husqvarna Norge AS
Gardena Division
Trøskenveien 36
1708 Sarpsborg
info@gardena.no

Peru

Husqvarna Perú S.A.
Jr. Ramón Cárcamo 710
Lima 1
Tel: (+51) 1 3320 400 ext. 416
juan.remuzgo@
husqvarna.com

Poland

Husqvarna
Poland Spółka z o.o.
ul. Wysockiego 15 b
03-371 Warszawa
Phone: (+48) 22 330 96 00
gardena@husqvarna.com.pl

Portugal

Husqvarna Portugal, SA
Lagoa - Albarraque
2635 - 595 Rio de Mouro
Tel.: (+351) 21 922 85 30
Fax : (+351) 21 922 85 36
info@gardena.pt

Romania

Madex International Srl
Soseaua Odaii 117-123,
RO 013603 București, S1
Phone: (+40) 21 352.76.03
madex@ines.ro

Russia / Россия

ООО „Хускварна“
141400, Московская обл.,
г. Химки,
улица Ленинградская,
владение 39, стр.6
Бизнес Центр
„Химки Бизнес Парк“,
помещение ОВ02_04
http://www.gardena.ru

Serbia

Domel d.o.o.
Autoput za Novi Sad bb
11273 Belgrade
Phone: (+381) 1 18 48 88 12
miroslav.jejina@domel.rs

Singapore

Hy-Ray PRIVATE LIMITED
40 Jalan Pemimpin
#02-08 Tat Ann Building
Singapore 577185
Phone: (+65) 6253 2277
shiyong@hyray.com.sg

Slovak Republic

Husqvarna Česko s.r.o.
Türkova 2319/5b
149 00 Praha 4 - Chodov
Bezplatná infolinka: 800 154 044
servis@sk.husqvarna.com

Slovenia

Husqvarna Austria GmbH
Industriezeile 36
4010 Linz
Tel.: (+43) 732 77 01 01-485
service.gardena@
husqvarnagroup.com

South Africa

Husqvarna South Africa (Pty) Ltd
Postnet Suite 250
Private Bag X6,
Cascades, 3202, South Africa
Phone: (+27) 33 846 9700
info@gardena.co.za

Spain

Husqvarna España S.A.
Calle de Rivas nº 10
28052 Madrid
Phone: (+34) 91 708 05 00
atencioncliente@gardena.es

Suriname

Deto Handelmaatschappij N.V.
Kernkampweg 72-74
P.O.Box: 12782
Paramaribo - Suriname
South America
Phone: (+597) 438050
www.deto.sr

Sweden

Husqvarna AB/
GARDENA Sverige
Drottninggatan 2
561 82 Huskvarna Sverige

Switzerland / Schweiz

Husqvarna Schweiz AG
Consumer Products
Industriestrasse 10
5506 Mägenwil
Phone: (+41) (0) 62 887 37 90
info@gardena.ch

Turkey

Dost Bahçe Diş Ticaret
Mümessillik A.Ş
Yunus Mah. Adil Sok. No:3
Ic Kapi No: 1 Kartal
34873 Istanbul
Phone: (+90) 216 38 93 939
info@dostbahce.com.tr

Ukraine / Україна

ТОВ «Хускварна Україна»
вул. Васильківська, 34,
офіс 204-г
03022, м. Київ
Тел. (+38) 0 800 504 804
info@gardena.ua

Uruguay

FELI SA
Entre Ríos 1083 CP 11800
Montevideo - Uruguay
Tel: (+598) 22 03 18 44
info@felisa.com.uy

Venezuela

Corporación Casa y Jardín C.A.
Av. Caroní, Edif. Trezmen, PB.
Colinas de Bello Monte.
1050 Caracas.
Tlf: (+58) 212 992 33 22
info@casayjardin.net.ve

14730-20.960.01/0920
© GARDENA Manufacturing GmbH
D-89079 Ulm
http://www.gardena.com