

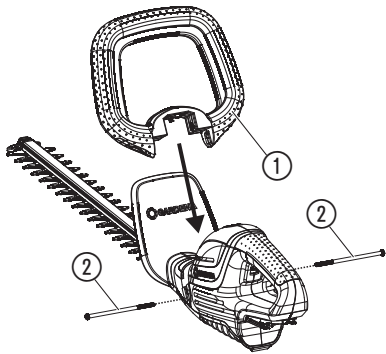
ComfortCut 50/18V P4A Art. 14730
ComfortCut 60/18V P4A Art. 14731

IT Istruzioni per l'uso
Tagliasiepi a batteria

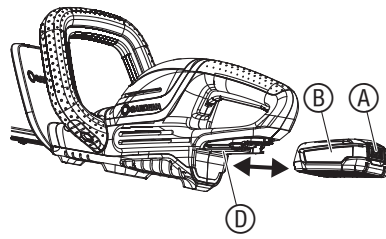


<p>DE Produkthaftung Wir weisen ausdrücklich darauf hin, dass wir in Übereinstimmung mit dem Produkthaftungsgesetz nicht für Schäden haften, die durch unsere Produkte entstehen, wenn diese unsachgemäß und nicht durch einen von uns autorisierten Servicepartner repariert wurden oder wenn keine Original GARDENA Teile oder von uns zugelassene Teile verwendet wurden.</p>
<p>EN Product liability In accordance with the German Product Liability Act, we hereby expressly declare that we accept no liability for damage incurred from our products where said products have not been properly repaired by a GARDENA-approved service partner or where original GARDENA parts or parts authorised by GARDENA were not used.</p>
<p>FR Responsabilité Conformément à la loi relative à la responsabilité du fait des produits défectueux, nous déclarons expressément par la présente que nous déclinons toute responsabilité pour les dommages résultant de nos produits, si lesdits produits n'ont pas été correctement réparés par un partenaire d'entretien agréé GARDENA ou si des pièces d'origine GARDENA ou des pièces agréées GARDENA n'ont pas été utilisées.</p>
<p>NL Productaansprakelijkheid Conform de Duitse wet inzake productaansprakelijkheid verklaren wij hierbij uitdrukkelijk dat wij geen aansprakelijkheid aanvaarden voor schade ontstaan uit onze producten waarbij deze producten niet zijn gerepareerd door een GARDENA-erkende servicepartner of waarbij geen originele GARDENA-onderdelen of onderdelen die door GARDENA zijn goedgekeurd zijn gebruikt.</p>
<p>SV Produktansvar I enlighet med tyska produktansvarslagar förklarar vi härmed uttryckligen att vi inte åtar oss något ansvar för skador som orsakas av våra produkter där produkterna inte har genomgått korrekt reparation från en GARDENA-godkänd servicepartner eller där originaldelar från GARDENA eller delar godkända av GARDENA inte använts.</p>
<p>DA Produktansvar I overensstemmelse med den tyske produktansvarslav erklærer vi hermed udtrykkeligt, at vi ikke påtager os noget ansvar for skader på vores produkter, hvis de pågældende produkter ikke er blevet repareret korrekt af en GARDENA-godkendt servicepartner, eller hvor der ikke er brugt originale GARDENA-reservedele eller godkendte reservedele fra GARDENA.</p>
<p>FI Tuotevastuu Saksan tuotevastuulain mukaisesti emme ole vastuussa laitteiden vaurioista, jos korjauksia ei ole tehnyt GARDENAn hyväksymä huoltoliike tai jos niiden synnä on muiden kuin alkuperäisten GARDENA-varaosien tai GARDENAn hyväksymien varaosien käyttö.</p>
<p>IT Responsabilità del prodotto In conformità con la Legge tedesca sulla responsabilità del prodotto, con la presente dichiariamo espressamente che decliniamo qualsiasi responsabilità per danni causati dai nostri prodotti qualora non siano stati correttamente riparati presso un partner di assistenza approvato GARDENA o laddove non siano stati utilizzati ricambi originali o autorizzati GARDENA.</p>
<p>ES Responsabilidad sobre el producto De acuerdo con la Ley de responsabilidad sobre productos alemana, por la presente declaramos expresamente que no aceptamos ningún tipo de responsabilidad por los daños ocasionados por nuestros productos si dichos productos no han sido reparados por un socio de mantenimiento aprobado por GARDENA o si no se han utilizado piezas originales GARDENA o piezas autorizadas por GARDENA.</p>
<p>PT Responsabilidade pelo produto De acordo com a lei alemã de responsabilidade pelo produto, declaramos que não nos responsabilizamos por danos causados pelos nossos produtos, caso os tais produtos não tenham sido devidamente reparados por um parceiro de assistência GARDENA aprovado ou se não tiverem sido utilizadas peças GARDENA originais ou peças autorizadas pela GARDENA.</p>
<p>PL Odpowiedzialność za produkt Zgodnie z niemiecką ustawą o odpowiedzialności za produkt, niniejszym wyraźnie oświadczamy, że nie ponosimy żadnej odpowiedzialności za szkody poniesione na skutek użytkowania naszych produktów, w przypadku gdy naprawa tych produktów nie była odpowiednio przeprowadzana przez zatwierdzonego przez firmę GARDENA partnera serwisowego lub nie stosowano oryginalnych części GARDENA albo części autoryzowanych przez tę firmę.</p>
<p>HU Termékszavatosság A németországi termékszavatossági törvénnyel összhangban ezennel nyomatékosan kijelentjük, hogy nem vállalunk felelősséget a termékeinkben keletkezett olyan károkért, amelyek valamely GARDENA által jóváhagyott szervizpartner által nem megfelelően végzett javításból adódtak, vagy amely során nem eredeti GARDENA alkatrészeket vagy a GARDENA által jóváhagyott alkatrészeket használtak fel.</p>
<p>CS Odpovědnost za výrobek V souladu s německým zákonem o odpovědnosti za výrobek tímto výslovně prohlašujeme, že nepřijímáme žádnou odpovědnost za poškození vzniklá na našich výrobcích, kdy zmíněné výrobky nebyly řádně opraveny schváleným servisním partnerem GARDENA nebo kdy nebyly použity originální náhradní díly GARDENA nebo náhradní díly autorizované společností GARDENA.</p>
<p>SK Zodpovednosť za produkt V súlade s nemeckými právnymi predpismi upravujúcimi zodpovednosť za výrobok týmto výslovne prehlasujeme, že nenesieme žiadnu zodpovednosť za škody spôsobené našimi výrobkami, v prípade ktorých neboli náležité opravy vykonané servisným partnerom schváleným spoločnosťou GARDENA alebo neboli použité diely spoločnosti GARDENA alebo diely schválené spoločnosťou GARDENA.</p>
<p>EL Ευθύνη προϊόντος Σύμφωνα με τον γερμανικό νόμο περί Ευθύνης για τα Προϊόντα, με το παρόν δηλώνουμε ρητώς ότι δεν αποδεχόμαστε καμία ευθύνη για τυχόν ζημιές που προκύπτουν από τα προϊόντα μας εάν αυτά δεν έχουν επισκευαστεί σωστά από κάποιον εγκεκριμένο συνεργάτη επισκευών της GARDENA ή εάν δεν έχουν χρησιμοποιηθεί αυθεντικά εξαρτήματα GARDENA ή εξαρτήματα εγκεκριμένα από την GARDENA.</p>
<p>SL Odgovornost proizvajalca V skladu z nemškimi zakoni o odgovornosti za izdelke, izrecno izjavljajo, da ne sprejemamo nobene odgovornosti za škodo, ki jo povzročijo naši izdelki, če teh niso ustrezno popravili GARDENINI odobreni servisni partnerji ali pri tem niso bili uporabljeni originalni GARDENINI nadomestni deli ali GARDENINIMI homologiranimi nadomestnimi deli.</p>
<p>HR Pouzdanost proizvoda Sukladno njemačkom zakonu o pouzdanosti proizvoda, ovime izričito izjavljujemo kako ne prihvaćamo nikakvu odgovornost za oštećenja na našim proizvodima nastala uslijed neispravnog popravka od strane servisnog partnera kojeg odobrava GARDENA ili uslijed nekorištenja originalnih GARDENA dijelova ili dijelova koje odobrava GARDENA.</p>
<p>RO Răspunderea pentru produs În conformitate cu Legea germană privind răspunderea pentru produs, declarăm în mod expres prin prezentul document că nu acceptăm nicio răspundere pentru defecțiunile suferite de produsele noastre atunci când acestea nu au fost reparate în mod corect de un atelier de service partener, aprobat de GARDENA, sau când nu au fost utilizate piese GARDENA originale sau piese autorizate de GARDENA.</p>
<p>BG Отговорност за вреди, причинени от стоки Съгласно германския Закон за отговорността за вреди, причинени от стоки, с настоящото изрично декларираме, че не носим отговорност за щети, причинени от нашите продукти, ако те не са били правилно ремонтирани от одобрен от GARDENA сервиз или ако не са използвани оригинални части на GARDENA или части, одобрени от GARDENA.</p>
<p>ET Tootevastutus Vastavalt Saksamaa tootevastutusseadusele deklareerime käesolevaga selgesõnaliselt, et me ei kanna mingisugust vastutust meie toodetest tingitud kahjude eest, kui need tooted ei ole korrektselt parandatud GARDENA heakskiidetud hoolduspartneri poolt või kui parandamisel ei ole kasutatud GARDENA originaalosi või GARDENA volitatud osi.</p>
<p>LT Gaminio patikimumas Mes aiškiai pareiškiamo, kad, atsižvelgiant į Vokietijos gaminių patikimumo įstatymą, neprisiimame atsakomybės dėl bet kokios žalos, patirtos dėl mūsų gaminių, jeigu jie buvo netinkamai taisomi arba jų dalys buvo pakeistos neoriginaliomis GARDENA dalimis ar nepatvirtintomis dalimis, arba jeigu remonto darbai buvo atlikti ne GARDENA techninės priežiūros centro specialistų.</p>
<p>LV Atbildība par produkcijas kvalitāti Saskaņā ar Vācijas likumu par atbildību par produkcijas kvalitāti ar šo mēs paziņojam, ka neuzņemamies atbildību par bojājumiem, kas radušies, lietojot mūsu izstrādājumus, kuru remontu nav veicis uzņēmuma GARDENA apstiprināts apkopes partneris vai kuru remontam netika izmantotas oriģinālās GARDENA detaļas vai detaļas, kuru lietošanu apstiprinājis uzņēmums GARDENA.</p>

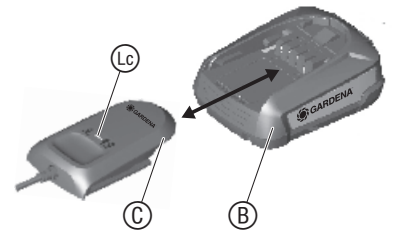
A1



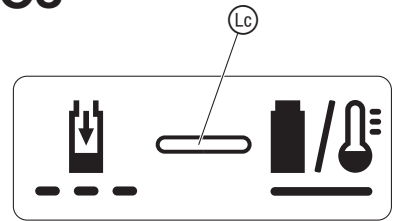
O1



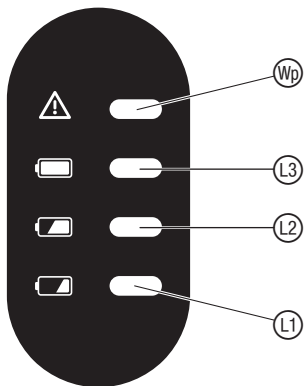
O2



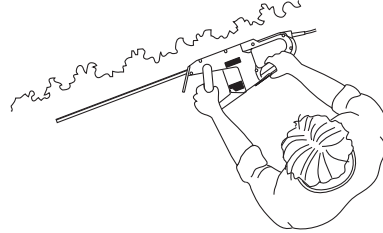
O3



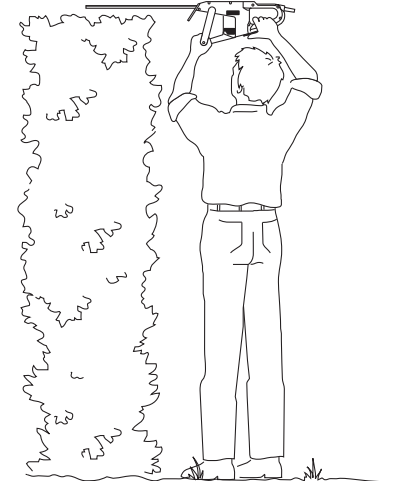
O4



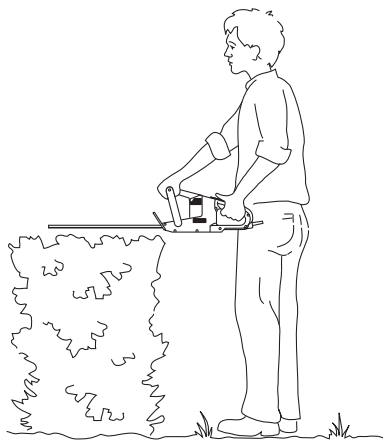
O5



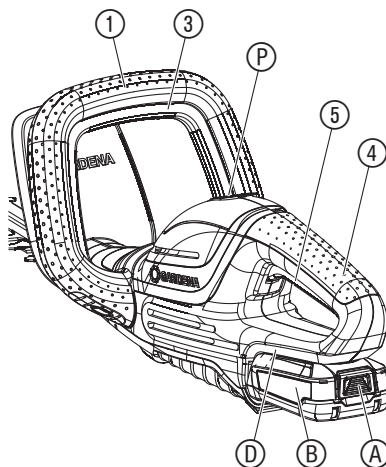
O6



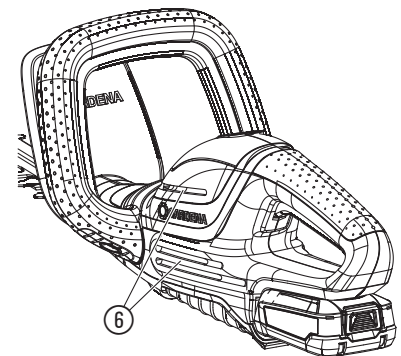
O7



O8



M1



IT Tagliasiepi a batteria

1. SICUREZZA	41
2. MONTAGGIO	43
3. UTILIZZO	43
4. MANUTENZIONE	43
5. CONSERVAZIONE	44
6. ELIMINAZIONE DEI GUASTI	44
7. DATI TECNICI	44
8. ACCESSORI	45
9. SERVIZIO/GARANZIA	45

Traduzione delle istruzioni originali.



Il presente prodotto non è previsto per essere utilizzato da persone (compresi i bambini) con facoltà fisiche, sensorie o intellettuali ridotte ovvero prive di esperienza e/o di conoscenze, a meno che esse siano sorvegliate da persona responsabile della loro sicurezza o ricevano da essa indicazioni su come utilizzare il prodotto. I bambini dovrebbero essere sempre sorvegliati, per essere certi che non giochino con il prodotto. Si sconsiglia l'utilizzo del prodotto da parte di adolescenti di età inferiore a 16 anni.

Destinazione d'uso:

La **Tagliasiepi GARDENA** è destinata al taglio di siepi, cespugli, aiuole e piante tappezzanti in giardini privati e per hobby.

Il prodotto non è adatto per un utilizzo prolungato.



PERICOLO! Lesione corporea!

→ Non utilizzate il prodotto per il taglio di prati/bordi per prati, per sminuzzare materiale ovvero per compostare.

1. SICUREZZA

IMPORTANTE!

Si prega di leggere attentamente le istruzioni per l'uso e di conservarle per rileggerle.

Simboli sul prodotto:



Leggere le istruzioni per l'uso.



Pericolo – tenere le mani lontano dalla lama.



Non esporlo alla pioggia.



Per il caricabatterie:
Togliere subito la spina dalla rete se il cavo è stato danneggiato o tagliato.



Indossare visiera e cuffia di protezione.



Rimuovere la batteria prima della manutenzione o della pulizia.

Norme generali di sicurezza

Norme generali di sicurezza per gli apparecchi elettrici



AVVISO!

Leggere tutte le norme di sicurezza, le illustrazioni e i dati tecnici di cui questo apparecchio elettrico è dotato. Il mancato rispetto delle norme di sicurezza e delle istruzioni potrebbe essere alla base di scosse elettriche, incendi e/o lesioni gravi.

Conservare tutte le norme di sicurezza e le istruzioni per utilizzi futuri. Il termine di "apparecchio elettrico" usato nelle norme di sicurezza fa riferimento ad apparecchi elettrici alimentati dalla rete (con cavo di alimentazione) e ad apparecchi elettrici alimentati a batteria (senza cavo di alimentazione).

1) Sicurezza sul posto di lavoro

- Mantenere pulito e ben illuminato il proprio luogo di lavoro. Il disordine e luoghi di lavoro poco illuminati possono essere alla base di infortuni.
- Non lavorare con l'apparecchio elettrico in ambienti a rischio di esplosione nei quali si trovano fluidi, gas o polveri infiammabili. Gli apparecchi elettrici producono scintille in grado di dar fuoco a polveri e vapori.
- Durante l'utilizzo dell'apparecchio elettrico tenere a distanza bambini ed altre persone.
In caso di distrazioni si può perdere il controllo dell'apparecchio.

2) Sicurezza elettrica

- La spina dell'apparecchio elettrico deve essere adatta alla presa. La spina non può essere in alcun modo cambiata. Non utilizzare adattatori per spine insieme ad apparecchi elettrici dotati di messa a terra. Spine non modificate e prese adatte riducono il rischio di scossa elettrica.
- Evitare il contatto fisico con superfici di oggetti con messa a terra quali tubi, termosifoni, fornelli e frigoriferi. Quando il corpo tocca oggetti con messa a terra il rischio di scossa elettrica è più elevato.
- Tenere lontano gli apparecchi elettrici da pioggia ed umidità.
La penetrazione di acqua in un apparecchio elettrico aumenta il rischio di scossa elettrica.
- Non utilizzare il cavo di collegamento impropriamente per trasportare l'apparecchio elettrico, appenderlo o per tirare via la spina dalla presa. Tenere il cavo lontano da fonti di calore, olio, bordi acuti e parti dell'apparecchio in movimento.
Cavi danneggiati o aggrovigliati aumentano il rischio di scossa elettrica.
- Utilizzare, quando si lavora all'aperto con un apparecchio elettrico, solamente prolunghe adatte anche per gli ambienti esterni. L'utilizzo di una prolunga adatta agli ambienti esterni riduce il rischio di scossa elettrica.
- Quando è inevitabile utilizzare l'apparecchio elettrico in un ambiente umido, usare un interruttore di sicurezza per correnti di guasto.
L'utilizzo di tale interruttore riduce il rischio di scossa elettrica.

3) Sicurezza delle persone

- Fare attenzione a quello che si fa e utilizzare l'apparecchio elettrico in modo ragionevole. Non utilizzare mai gli apparecchi elettrici in condizioni di stanchezza o sotto l'influsso di droghe, alcol o farmaci.
Basta un solo momento di distrazione durante l'utilizzo dell'apparecchio elettrico per ferirsi gravemente.
- Indossare dispositivi di sicurezza personali e, sempre, gli occhiali protettivi. Indossare dispositivi di sicurezza personali quali maschere antipolveri, scarpe di sicurezza antiscivolo, elmo protettivo o dispositivo di protezione delle orecchie a seconda del tipo e dell'utilizzo dell'apparecchio elettrico riduce il rischio di lesioni.

- Evitare una messa in uso involontaria. Assicurarsi che l'apparecchio elettrico sia spento prima di collegarlo all'alimentazione elettrica e/o alla batteria, prenderlo o trasportarlo.

Se, in fase di trasporto dell'apparecchio elettrico, si ha il dito sull'interruttore ovvero se si collega l'apparecchio all'alimentazione elettrica quando acceso, si possono verificare degli incidenti.

- Prima di accendere l'apparecchio elettrico togliere lo strumento di regolazione o la chiave per viti. Un utensile o una chiave che si trovano in una parte dell'apparecchio che ruota possono causare lesioni.
- Evitare posizioni del corpo anomale. Rimanere fermi sulle gambe e mantenere sempre l'equilibrio. In questo modo si potrà controllare meglio l'apparecchio elettrico in situazioni inaspettate.
- Indossare l'abbigliamento adatto. Non indossare mai vestiti larghi o gioielli. Tenere capelli, vestiti e guanti lontano dalle parti in movimento. Gli abiti larghi, i gioielli o i capelli lunghi possono essere afferrati dalle parti in movimento.
- Se possono essere montati aspirapolvere o dispositivi di raccolta, questi vanno collegati e utilizzati nel modo corretto.
L'utilizzo dell'aspirapolvere può ridurre i pericoli causati dalla polvere.
- Non lasciarsi ingannare da un falso senso di sicurezza e non andare oltre le norme di sicurezza per gli apparecchi elettrici, anche se si è acquisita familiarità con l'apparecchio elettrico dopo averlo usato diverse volte. Agendo senza prestare attenzione si possono causare lesioni gravi nel giro di frazioni di secondo.

4) Utilizzo e trattamento dell'apparecchio elettrico

- Non sovraccaricare l'apparecchio. Utilizzare per un'attività l'apparecchio elettrico ad essa destinato. Con l'apparecchio elettrico adatto si lavorerà meglio e in modo più sicuro nel settore di attività previsto.
- Non utilizzare alcun apparecchio elettrico il cui interruttore è difettoso. Un apparecchio elettrico che non può più essere acceso o spento è pericoloso e deve essere riparato.
- Tirare la spina dalla presa e/o togliere la batteria prima di eseguire le regolazioni dell'apparecchio, cambiare gli accessori o mettere via l'apparecchio.
Tali misure cautelari impediscono l'avvio involontario dell'apparecchio elettrico.
- Conservare gli apparecchi elettrici non utilizzati lontano dalla portata dei bambini. Non fare utilizzare l'apparecchio a persone che non hanno dimestichezza o che non hanno letto le presenti istruzioni. Gli apparecchi elettrici, se utilizzati da persone inesperte, sono pericolosi.
- Curare gli apparecchi elettrici con attenzione. Controllare se le parti in movimento funzionano senza problemi e non si bloccano, oppure se sono rotte o danneggiate a tal punto che il funzionamento dell'apparecchio elettrico risulta pregiudicato. Far riparare le parti danneggiate prima dell'utilizzo dell'apparecchio.
Molti incidenti dipendono dalla cattiva manutenzione degli apparecchi elettrici.
- Conservare gli utensili da taglio affilati e puliti.
Gli utensili da taglio con bordi da taglio affilati, se sono mantenuti in modo attento, si bloccano di meno e si guidano con più facilità.
- Utilizzare l'apparecchio elettrico, gli accessori, gli utensili ad innesto ecc. secondo le presenti istruzioni. Tenere in considerazione le condizioni di lavoro e l'attività da eseguire. L'utilizzo di apparecchi elettrici per altre applicazioni rispetto a quelle previste può causare situazioni di pericolo.
- Mantenere impugnatura e superfici dell'impugnatura asciutte, pulite e prive di olio e grasso.
Impugnatura e superfici dell'impugnatura scivolose non permettono un utilizzo e un controllo sicuro dell'apparecchio elettrico in situazioni impreviste.

5) Utilizzo e trattamento dell'apparecchio a batteria

- Caricare le batterie solamente in caricabatterie consigliati dal produttore. I caricabatterie sui quali vengono utilizzate batterie diverse da quelle per le quali essi sono destinati possono prendere fuoco.
- Utilizzare negli apparecchi elettrici solamente le batterie previste per essi. L'utilizzo di altre batterie può causare lesioni ed incendi.
- Tenere la batteria utilizzata lontano da clip, monete, chiavi, chiodi o altri piccoli oggetti in metallo che possono causare un ponte tra i contatti. Un cortocircuito tra i contatti della batteria potrebbe causare bruciature o incendi.
- In caso di utilizzo errato, potrebbero fuoriuscire dei liquidi dalla batteria. Evitare il contatto con essi. In caso di contatto fortuito risciacquare con acqua. Quando il liquido entra in contatto con gli occhi richiedere inoltre l'aiuto del medico. I liquidi che fuoriescono dalla batteria possono causare irritazioni della pelle o ustioni.
- Non utilizzare una batteria danneggiata o modificata.
Le batterie danneggiate o modificate possono comportarsi in maniera imprevedibile e causare incendi, esplosioni o pericolo di lesioni.
- Non esporre una batteria a incendi o ad alte temperature.
Incendi o temperature superiori a 130 °C possono provocare una esplosione.
- Seguire tutte le istruzioni per la ricarica e non ricaricare mai la batteria o l'apparecchio a batteria al di fuori dell'intervallo di temperatura indicato nelle istruzioni per l'uso.
Una ricarica errata o al di fuori dell'intervallo di temperatura consentito può rovinare la batteria e aumentare il rischio di incendi.

6) Servizio

- Far riparare l'apparecchio elettrico solamente da personale elettrico qualificato ed unicamente con parti di ricambio originali.
In questo modo viene garantita la sicurezza dell'apparecchio elettrico.

- b) Non effettuare la manutenzione di batterie danneggiate.**
Tutte le operazioni di manutenzione delle batterie devono essere effettuate solo dal produttore o da servizi di assistenza clienti autorizzati.

Norme di sicurezza per tagliasiepi

- a) Tenere lontano dalla lama da taglio tutte le parti del corpo. Non provare a togliere il materiale triturato con la lama in movimento o a tenere fermo materiale troppo tagliente.** Le lame continuano a muoversi dopo lo spegnimento dell'interruttore. Basta un solo momento di distrazione durante l'utilizzo del tagliasiepi per ferirsi in modo grave.
- b) Con lama ferma, trasportare la tagliasiepi tenendola per l'impugnatura e senza tenere le dita vicino all'interruttore di potenza.**
Il trasporto corretto della tagliasiepi riduce il pericolo di un azionamento involontario e di una lesione così causata dalla lama.
- c) In fase di trasporto o conservazione della tagliasiepi tirare sempre la copertura sopra le lame.** Un utilizzo corretto della tagliasiepi riduce il pericolo di lesioni causato dalla lama.
- d) Accertarsi che tutti gli interruttori di potenza siano spenti e che il blocco batterie sia prelevato o staccato, quando si rimuove l'erba tagliata incastrata o si eseguono lavori di manutenzione.**
L'inserimento involontario della tagliasiepi durante la rimozione dell'erba tagliata incastrata o durante la manutenzione può causare gravi lesioni.
- e) Accertarsi che tutti gli interruttori di potenza siano spenti e che il blocco di accensione sia attivato, quando si rimuove l'erba tagliata incastrata o si eseguono lavori di manutenzione.**
L'inserimento involontario della tagliasiepi durante la rimozione dell'erba tagliata incastrata o durante la manutenzione può causare gravi lesioni.
- f) Tenere la tagliasiepi solo sulle superfici isolate dell'impugnatura, poiché la lama può entrare in contatto con le linee nascoste.**
Il contatto delle lame con un cavo elettrico può mettere sotto tensione le parti di metallo dell'apparecchio e causare uno shock elettrico.
- g) Tenere eventuali cavi lontano dalla zona di taglio.** I cavi possono rimanere coperti tra siepi e cespugli ed essere inavvertitamente tagliati dalla lama.
- h) Non utilizzare la tagliasiepi in presenza di cattive condizioni meteorologiche, specie in caso di pericolo di lampi.**
Ciò riduce il pericolo di folgorazione.

Cercare eventuali oggetti nascosti (ad es. fili spinati e cavi nascosti) in siepi e cespugli.

Si raccomanda l'utilizzo di un interruttore differenziale con una corrente di intervento di 30 mA o meno.

Tenere la tagliasiepi con entrambe le mani su tutte e due le impugnature. La tagliasiepi è prevista per lavori in cui l'utilizzatore sta in piedi sul terreno e non su una scala o altra superficie instabile.

Norme di sicurezza aggiuntive


Utilizzo sicuro della batteria





Leggere tutte le norme di sicurezza e le istruzioni.

Il mancato rispetto delle norme di sicurezza e delle istruzioni potrebbe causare scosse elettriche, incendi e/o lesioni gravi.

Conservare le istruzioni con cura. Utilizzare il caricabatteria solo se tutte le funzioni sono state valutate integralmente, se possono essere eseguite senza restrizioni oppure se si sono ricevute istruzioni corrispondenti.

- **Sorvegliare i bambini durante le operazioni di utilizzo, pulizia e manutenzione.** In questo modo viene assicurato che i bambini non giochino con il caricabatteria.
- **Caricare solo batterie agli ioni di litio del tipo POWER FOR ALL System PBA 18V, a partire da una capacità di 1,5 Ah (a partire da 5 celle all'interno della batteria).** La tensione della batteria deve essere adatta alla tensione di ricarica del caricabatteria. **Non caricare batterie non ricaricabili.**
Altrimenti sussiste pericolo di incendio e di esplosione.
-  **Tenere il caricabatteria lontano da pioggia e umidità.**
La penetrazione di acqua in un apparecchio elettrico aumenta il pericolo di scosse elettriche.
- **Tenere il caricabatteria pulito.**
Se esso è sporco, sussiste il pericolo di scosse elettriche.
- **Prima di ogni impiego controllare caricabatteria, cavo e connettore. Non utilizzare il caricabatteria se si riscontrano danni. Non aprire il caricabatteria personalmente e farlo riparare solamente da elettricisti qualificati e unicamente con parti di ricambio originali.**
Caricabatteria, cavi e connettori danneggiati aumentano il pericolo di scosse elettriche.
- **Non mettere in funzione il caricabatteria su un fondo facilmente infiammabile (ad es. carta, tessuti, ecc.) o in un ambiente infiammabile.**
Per effetto del riscaldamento che si verifica durante l'operazione di ricarica del caricabatteria sussiste pericolo di incendio.
- La sostituzione del cavo di collegamento, quando necessaria, deve essere eseguita da GARDENA o da un servizio di assistenza clienti autorizzato per apparecchi elettrici GARDENA per evitare pericoli per la sicurezza.
- **Non mettere in funzione il prodotto mentre è in carica.**
- **Le presenti norme di sicurezza valgono solo per batterie agli ioni di litio del sistema POWER FOR ALL PBA 18V.**
- **Utilizzare la batteria solo in prodotti dei costruttori del sistema POWER FOR ALL.**
Solo in questo modo la batteria viene protetta da pericoloso sovraccarico.

- **Caricare le batterie solamente con caricabatterie consigliati dal produttore.** Sussiste pericolo di incendio se su un caricabatteria vengono utilizzate batterie diverse da quelle per le quali esso è destinato.
- **La batteria viene fornita parzialmente carica.**
Per garantire le piene prestazioni della batteria, prima di utilizzarla per la prima volta ricaricarla completamente nel caricabatteria.
- **Conservare le batterie lontano dalla portata dei bambini.**
- **Non aprire la batteria.** Sussiste il pericolo di cortocircuito.
- **Se la batteria è danneggiata o viene utilizzata in modo improprio possono generarsi dei vapori. La batteria può prendere fuoco o esplodere.** Fare entrare aria pulita e, in caso di disturbi, consultare un medico. I vapori possono irritare le vie respiratorie.
- **In caso di utilizzo errato o di batteria danneggiata, può fuoriuscire del liquido combustibile dalla batteria. Evitare il contatto. In caso di contatto fortuito risciacquare con acqua. Se il liquido entra in contatto con gli occhi ricorrere immediatamente all'aiuto del medico.**
I liquidi che fuoriescono dalla batteria possono causare irritazioni cutanee o ustioni.
- **In caso di batteria difettosa può fuoriuscire del liquido e inumidire gli oggetti adiacenti. Verificare le parti interessate.**
Pulirle o eventualmente sostituirle.
- **Non cortocircuitare la batteria. Tenere la batteria non utilizzata lontano da clip, monete, chiavi, chiodi, viti o altri piccoli oggetti in metallo che potrebbero causare un ponte tra i contatti.**
Un cortocircuito tra i contatti della batteria può causare ustioni o incendi.
- **La batteria può danneggiarsi con oggetti appuntiti come ad es. un ago o un cacciavite oppure mediante l'azione di forze esterne.**
Può verificarsi un cortocircuito interno e la batteria può prendere fuoco, fumare, esplodere o surriscaldarsi.
- **Non effettuare la manutenzione di batterie danneggiate.**
Tutte le operazioni di manutenzione delle batterie devono essere effettuate solo dal produttore o da servizi di assistenza clienti autorizzati.
-  **Proteggere la batteria dal calore, ad es. anche dall'esposizione continua al sole, incendio, sporcizia, acqua e umidità.**
Sussiste pericolo di esplosione e cortocircuito.
-  **Mettere in funzione e conservare la batteria solo a una temperatura ambiente compresa tra -20 °C e +50 °C.**
Non lasciare la batteria in auto ad es. in estate. In presenza di temperature <0 °C le prestazioni possono subire restrizioni specifiche per gli apparecchi.
- **Ricaricare la batteria solo in presenza di temperature ambiente comprese tra 0 °C e +45 °C.**
La ricarica a temperature non comprese nell'intervallo indicato danneggia la batteria o aumentano il pericolo di incendio.

Sicurezza elettrica



PERICOLO! Arresto cardiaco!

Questo prodotto durante il suo funzionamento genera un campo elettromagnetico. Questo campo può, in presenza di particolari situazioni, agire sul funzionamento di impianti medici attivi o passivi. Per escludere il pericolo di situazioni che possano condurre a lesioni gravi o mortali le persone che hanno un impianto medico devono, prima dell'utilizzo di questo prodotto, consultarsi con il proprio medico e il produttore dell'impianto.

Utilizzare il prodotto con batteria solo tra gli -10 °C e i 40 °C.

Ispezionare attentamente il terreno nel quale il prodotto deve essere utilizzato ed eliminare cavi e oggetti estranei.

In caso di avvio non intenzionale (ad es. a causa di un interruttore coperto da pellicola) rimuovere immediatamente la batteria dal prodotto e fare riparare quest'ultimo dall'Assistenza Clienti GARDENA.

Staccare la batteria dal prodotto nel caso in cui questo inizi a vibrare in modo anomalo. Le forti vibrazioni possono causare delle lesioni.

Non utilizzare il prodotto nelle vicinanze dell'acqua.

Non lavorare nelle vicinanze di piscine o stagni.

Proteggere dall'umidità i contatti della batteria.

Sicurezza personale



PERICOLO! Pericolo di soffocamento!

I piccoli pezzi possono essere ingeriti facilmente. I sacchetti in polietilene rappresentano un pericolo di soffocamento per i bambini piccoli. Tenere i bambini lontano durante il montaggio.

Occorre sapere come spegnere subito questo prodotto in ogni momento in caso di emergenza.

Evitare il contatto con l'olio della lama, in particolare se si hanno reazioni allergiche.

Lavorare solamente alla luce del sole o con buone condizioni di visibilità.

Verificare il prodotto prima di ogni utilizzo. Prima di ogni utilizzo eseguire un esame visivo del prodotto. Verificare che gli ingressi per l'aria siano liberi.

Se, durante l'utilizzo del prodotto, si è sviluppato troppo calore, lasciarlo raffreddare prima di conservarlo.

Avviso! Se si lavora con protettori auricolari o a causa dei rumori causati dal prodotto le persone vicine potrebbero non essere viste dal suo utilizzatore.

Indossare sempre gli indumenti adatti, guanti di protezione e scarpe robuste.

Assicuratevi di indossare, durante lo svolgimento delle attività, scarpe sicure.

2. MONTAGGIO



PERICOLO! Lesione corporea!

Pericolo di procurarsi ferite da taglio nel caso in cui il prodotto parta involontariamente.

→ Prima di montare il prodotto togliere la batteria e spingere la copertura protettiva oltre la lama.

Montare l'impugnatura anteriore [fig. A1]:

1. Allentare entrambe le viti ② e toglierle.
2. Spingere l'impugnatura anteriore ① nella fessura sul tagliasiepi. Assicurarsi che l'impugnatura anteriore ① sia completamente inserita e che il foro della stessa sia orientato verso la filatura filettata.
3. Inserire entrambe le viti ② nelle filature filettate sulla tagliasiepi. Non premere, così facendo, sulla leva di avvio ③.
4. Serrare entrambe le viti ②. Assicurarsi che le viti ② siano serrate e che la leva di avvio ③ possa essere completamente premuta.

3. UTILIZZO



PERICOLO! Lesione corporea!

Pericolo di procurarsi ferite da taglio nel caso in cui il prodotto parta involontariamente.

→ Prima di regolare o trasportare il prodotto aspettare che la lama si sia fermata, togliere la batteria e spingere la copertura protettiva oltre la lama.

Come caricare la batteria [fig. O1/O2/O3]:



ATTENZIONE!

→ Osservare la tensione di rete. La tensione della fonte elettrica deve coincidere con le indicazioni riportate sulla targhetta del caricabatteria.

Con le GARDENA Tagliasiepi a batteria art. 14730-55/14731-55 non è presente in dotazione alcuna batteria o caricabatteria.

Grazie all'intelligente processo di ricarica lo stato di carica della batteria viene riconosciuto automaticamente e la batteria viene ricaricata in funzione della sua temperatura e tensione con la corrente di carica ottimale.

In questo modo la batteria viene preservata e rimane sempre completamente carica in caso di stoccaggio del caricabatteria.

1. Premere il tasto di sblocco ① e togliere la batteria ② dal suo alloggiamento ③.
2. Collegare il caricabatteria ④ ad una presa.
3. Spingere il caricabatteria ④ sulla batteria ②.

Quando la spia di carica della batteria ⑤ sul caricabatteria lampeggia di verde, la batteria è in carica.

Quando la spia di carica della batteria ⑤ sul caricabatteria è accesa di verde in modo permanente, la batteria è completamente carica (durata della carica, vedi 7. DATI TECNICI).

4. Durante la carica verificare ad intervalli di tempi regolari lo stato della ricarica.
5. Una volta che la batteria ② è completamente carica, è possibile toglierla dal caricabatteria ④.

Significato degli elementi di visualizzazione:

Visualizzazione sul caricabatteria [fig. O3]:

Luce lampeggiante spia di carica della batteria ⑤



La ricarica viene segnalata dalla luce lampeggiante della spia di carica batteria ⑤.

Nota: la ricarica è possibile solo se la temperatura della batteria è compresa nell'intervallo della temperatura di ricarica consentito, vedi 7. DATI TECNICI.

Luce continua spia di carica della batteria ⑥



La luce continua della spia di carica della batteria ⑥ segnala che la batteria è completamente carica oppure che la temperatura della batteria non è compresa nell'intervallo della temperatura di ricarica consentito e pertanto la batteria non può essere ricaricata. Non appena viene raggiunto l'intervallo di temperatura consentito, la batteria viene ricaricata. Senza batteria inserita, la luce continua della spia di carica della batteria ⑥ segnala che la spia è inserita nella presa e che il caricabatteria è pronto per l'uso.

Spia dello stato di carica della batteria ⑥ sul prodotto [fig. O4/O8]:

Dopo l'avvio del prodotto la spia dello stato di carica della batteria ⑥ viene visualizzata per 5 secondi.

Stato di carica della batteria

Stato di carica della batteria	Spia dello stato di carica della batteria
67 – 100 % di carica	①, ② e ③ sono accesi di verde
34 – 66 % di carica	① e ② sono accesi di verde
11 – 33 % di carica	① è acceso di verde
0 – 10 % di carica	① lampeggia di verde

Quando il LED ① lampeggia di verde, si deve ricaricare la batteria.

Quando il LED di comunicazione guasti ④ è acceso o lampeggia, vedi 6. ELIMINAZIONE DEI GUASTI.

Posizioni di lavoro:

Il tagliasiepi può operare in 3 posizioni di lavoro.

- Taglio laterale [fig. O5]
- Taglio in alto [fig. O6]
- Taglio in basso [fig. O7]

Come avviare il tagliasiepi [fig. O1/O8]:



PERICOLO! Lesione corporea!

Se il prodotto non si ferma quando si lasciano le leve di avvio sussiste un pericolo di lesione.

→ Non bypassare i dispositivi di sicurezza o l'interruttore. Non fissare, ad esempio, le leve di avvio sull'impugnatura.

Avvio:

Il prodotto è dotato di un dispositivo di sicurezza a due mani (2 leve di avvio) che impediscono l'avvio involontario del prodotto.

1. Inserire la batteria ② nel suo alloggiamento ③ finché la si sente scattare.
2. Togliere dalla lama la copertura protettiva.
3. Tenere con una mano l'impugnatura anteriore ① e tirare la leva di avvio anteriore ③.
4. Tenere l'impugnatura principale ④ con l'altra mano e tirare la leva di avvio anteriore ⑤.
La tagliasiepi parte e la spia dello stato di carica della batteria ⑥ viene visualizzata per 5 secondi.

Arresto:

1. Rilasciare entrambe le leve di avvio ③/⑤.
La tagliasiepi si blocca.
2. Spingere la copertura protettiva sulla lama.
3. Premere il tasto di sblocco ① e togliere la batteria ② dal suo alloggiamento ③.

4. MANUTENZIONE



PERICOLO! Lesione corporea!

Pericolo di procurarsi ferite da taglio nel caso in cui il prodotto parta involontariamente.

→ Prima di eseguire la manutenzione al prodotto aspettare che la lama si sia fermata, togliere la batteria e spingere la copertura protettiva oltre la lama.

Come pulire il tagliasiepi [fig. M1]:



PERICOLO! Lesione corporea!

Pericolo di lesioni e rischio di danni al prodotto.

→ Non pulire il prodotto con acqua o getti d'acqua (in particolare ad alta pressione).
→ Non pulire con prodotti chimici, inclusi benzina o solventi. Alcuni possono distruggere le parti in plastica.

Le fessure di areazione devono sempre essere pulite.

1. Pulire la tagliasiepi con un panno umido.
2. Pulire le fessure dell'aria ⑥ con una spazzola morbida (non utilizzare il cacciavite).
3. Lubrificare la lama utilizzando olio con bassa viscosità (ad es. GARDENA Olio per manutenzione art. 2366). Evitare il contatto dell'olio con i componenti di plastica.

Come pulire batteria e caricabatterie:

Assicurarsi che la superficie ed i contatti del caricabatterie e dell'alloggiamento della batteria siano sempre puliti ed asciutti prima di collegare il caricabatterie.

Non utilizzare acqua corrente.

→ **Caricabatteria:** Con un panno morbido e asciutto pulire i contatti e le parti in plastica.

→ **Batteria:** Pulire di tanto in tanto le fessure di areazione e gli attacchi della batteria con un pennello morbido, pulito e asciutto.

5. CONSERVAZIONE

Messa fuori servizio:

Il prodotto deve essere conservato in modo non accessibile ai bambini.

1. Spingere la copertura protettiva sulla lama.
2. Togliere la batteria.
3. Caricare la batteria.
4. Pulire i tagliaseipi, quindi la batteria e il caricabatterie (vedi 4. MANUTENZIONE).
5. Conservare il tagliaseipi, la batteria ed il caricabatterie in luogo secco, chiuso e al riparo dal gelo.

Smaltimento:

(ai sensi della direttiva 2012/19/UE)



Il prodotto non può essere smaltito insieme ai normali rifiuti domestici. Deve essere smaltito in base alle prescrizioni ambientali localmente applicabili.

IMPORTANTE!

→ Smaltire il prodotto nel o tramite il punto di raccolta locale per il riciclaggio.

Smaltimento della batteria:



La batteria GARDENA contiene celle agli ioni di litio che, al termine della propria durata, devono essere smaltite separatamente dai normali rifiuti domestici.

Li-ion

IMPORTANTE!

→ Smaltire le batterie nel o tramite il punto di raccolta locale per il riciclaggio.

1. Scaricare completamente le cellule agli ioni di litio (rivolgersi all'Assistenza Clienti GARDENA).
2. Mettere in sicurezza le cellule agli ioni di litio da cortocircuiti.
3. Smaltire le cellule agli ioni di litio in modo appropriato.

6. ELIMINAZIONE DEI GUASTI



PERICOLO! Lesione corporea!

Pericolo di procurarsi ferite da taglio nel caso in cui il prodotto parta involontariamente.

→ Prima di eliminare i guasti aspettare che la lama si sia fermata, togliere la batteria e spingere la copertura protettiva oltre la lama.

Problema	Possibile causa	Rimedio
Non è più possibile disinserire la tagliaseipi	La leva di avvio è bloccata.	→ Togliere la batteria e allentare la leva di avvio.
La siepe non viene tagliata in modo pulito	La lama è usurata o danneggiata.	→ Fare sostituire la lama dall'Assistenza Clienti GARDENA.
La tagliaseipi vibra fortemente	La lama è danneggiata.	→ Spegnerlo il prodotto e fare sostituire la lama.
La tagliaseipi non si avvia o si arresta. Il LED (1) lampeggia di verde [fig. 04]	La batteria è scarica.	→ Caricare la batteria.
La tagliaseipi non si avvia o si arresta. Il LED di comunicazione guasti (2) è acceso di rosso [fig. 04]	La temperatura della batteria non è compresa nell'intervallo consentito. Tra i contatti della batteria nel tagliaseipi sono presenti gocce d'acqua o umidità. Il motore è bloccato.	→ Attendere finché la temperatura della batteria si attesta nuovamente tra 0 °C e +45 °C. → Rimuovere le gocce d'acqua/l'umidità con un panno asciutto. → Eliminare l'ostacolo. Riavviare.

Problema	Possibile causa	Rimedio
La tagliaseipi non si avvia o si arresta. Il LED di comunicazione guasti (2) lampeggia di rosso [fig. 04]	Il prodotto è difettoso.	→ Rivolgersi all'Assistenza Clienti GARDENA.
La tagliaseipi non si avvia o si arresta. Il LED di comunicazione guasti (2) non è acceso [fig. 04]	La batteria non è inserita completamente nel suo alloggiamento. La batteria è difettosa. Il prodotto è difettoso.	→ Inserire la batteria completamente nel suo alloggiamento finché la si sente scattare in posizione. → Sostituire la batteria. → Rivolgersi all'Assistenza Clienti GARDENA.
La ricarica non è possibile. La spia di carica della batteria (3) rimane accesa [fig. 03]	La batteria non è (correttamente) collocata. I contatti della batteria sono sporchi. La temperatura della batteria non è compresa nell'intervallo della temperatura di ricarica consentito. La batteria è difettosa.	→ Collocare la batteria correttamente sul caricabatteria. → Pulire i contatti della batteria (ad es. inserendo e togliendo più volte la batteria. Eventualmente sostituire la batteria). → Attendere finché la temperatura della batteria si attesta nuovamente tra 0 °C e +45 °C. → Sostituire la batteria.
La spia di carica della batteria (3) non si accende [fig. 03]	La spina del caricabatteria non è (correttamente) inserita. La presa, il cavo di alimentazione o il caricabatteria è difettoso.	→ Inserire la spina (completamente) nella presa. → Controllare la tensione di rete. Far controllare il caricabatteria da un rivenditore autorizzato o dall'Assistenza Clienti GARDENA.



NOTA: rivolgersi, in presenza di altri problemi, all'Assistenza Clienti GARDENA di competenza. Le riparazioni possono essere eseguite solamente dall'Assistenza Clienti GARDENA così come da rivenditori specializzati che sono autorizzati da GARDENA.

7. DATI TECNICI

Tagliaseipi a batteria	Unità	Valore (art. 14730)	Valore (art. 14731)
Corse	1/min	2400	2400
Lunghezza lama	cm	50	60
Apertura lama	mm	20	20
Peso (senza batteria)	kg	2,6	2,7
Livello di pressione sonora $L_{pA}^{(1)}$ Incertezza k_{pA}	dB (A)	84 3	84 3
Livello di emissione sonora $L_{WA}^{(2)}$; misurata / garantita Incertezza k_{WA}	dB (A)	91 / 94 3	92 / 95 3
Oscillazione mano braccio $a_{vhw}^{(1)}$ Incertezza k_{vhw}	m/s^2	1,9 1,5	1,5 1,5

Procedura di misurazione secondo: ¹⁾ EN 62841-4-2 ²⁾ RL 2000/14/EC



NOTA: il valore di emissione delle vibrazioni fornito è stato misurato in base a una procedura di verifica normativa e può essere utilizzato per un confronto tra apparecchi elettrici. Questo valore può essere utilizzato anche per la valutazione provvisoria dell'esposizione. Il valore di emissione delle vibrazioni può variare durante l'utilizzo effettivo dell'apparecchio elettrico.

Batteria di sistema	Unità	Valore (art. 14902) PBA 18V 2,0Ah W-B	Valore (art. 14903) PBA 18V 2,5Ah W-B
Tensione batteria	V (DC)	18	18
Capacità della batteria	Ah	2,0	2,5
Numero di celle (ioni di litio)		5	5
Caricabatterie adeguati per batterie del sistema POWER FOR ALL: AL 18..CV.			
Caricabatteria AL 1810 CV P4A	Unità	Valore (art. 14900)	
Corrente di rete	V (AC)	220 – 240	
Frequenza di rete	Hz	50 – 60	
Potenza nominale	W	26	

Caricabatteria AL 1810 CV P4A	Unità	Valore (art. 14900)
Tensione di ricarica della batteria	V (DC)	18
Corrente di carica max. batteria	mA	1000
Tempo di ricarica della batteria 80%/97 – 100% (ca.)		
PBA 18V 2,0Ah W-B	min.	96 / 124
PBA 18V 2,5Ah W-B	min.	120 / 154
PBA 18V 4,0Ah W-C	min.	192 / 244
Intervallo della temperatura di ricarica consentito	°C	0 – 45
Peso secondo la procedura EPTA 01:2014	kg	0,17
Grado di protezione	□ / II	

Batterie adeguate del sistema POWER FOR ALL: PBA 18V.

8. ACCESSORI

Olio per la manutenzione GARDENA	Prolunga la durata utile della lama e la durata di funzionamento della batteria.	art. 2366
Sacco di raccolta GARDENA Cut&Collect ComfortCut/PowerCut	Semplice e comoda raccolta di materiale.	art. 6002
Batteria di sistema GARDENA	Batteria per durate ulteriori o per la sostituzione.	
PBA 18V/45 P4A		art. 14903
PBA 18V/72 P4A		art. 14905
Caricabatterie rapido GARDENA AL 1830 CV P4A	Per caricare rapidamente la batteria del sistema POWER FOR ALL PBA 18V..W-..	art. 14901

9. SERVIZIO/GARANZIA

Servizio:

Prendere contatto all'indirizzo sul retro.

Dichiarazione di garanzia:

In caso di reclami in garanzia, all'utente non viene addebitato alcun importo per i servizi forniti.

GARDENA Manufacturing GmbH, per tutti i nuovi prodotti originali GARDENA, fornisce una garanzia di 2 anni che decorre dal primo acquisto presso il rivenditore, se i prodotti sono stati impiegati esclusivamente per l'uso privato. La presente garanzia del produttore non si applica a prodotti acquistati sul mercato secondario. Tale garanzia fa riferimento ai difetti essenziali del prodotto che sono da ricondurre, in modo provato, a carenze del materiale o di fabbricazione. La garanzia verrà espletata mediante la fornitura di un prodotto sostitutivo completamente funzionale o la riparazione del prodotto difettoso da inviare gratuitamente a GARDENA; ci riserviamo il diritto di scegliere tra le seguenti opzioni. Questo servizio è soggetto alle seguenti disposizioni:

- Il prodotto è stato usato per lo scopo previsto secondo le indicazioni contenute nelle istruzioni di funzionamento.
- L'acquirente o altre persone non hanno provato ad aprire o a riparare il prodotto.
- Per il funzionamento del prodotto sono stati utilizzati solo ricambi e parti usurate originali GARDENA.
- Esibizione della ricevuta di acquisto.

Restano escluse dalla garanzia l'usura normale di parti e componenti (ad esempio su lame, elementi di fissaggio di lame, turbine, lampadine, cinghie trapezoidali e dentate, giranti, filtri d'aria, candele di accensione), modifiche estetiche nonché parti usurate e materiali di consumo.

La presente garanzia del produttore è limitata alla fornitura di ricambi e alla riparazione secondo le condizioni sopra riportate. La garanzia del produttore non giustifica altri diritti nei nostri confronti, in quanto produttore, ad esempio al risarcimento danni. La presente garanzia del produttore **non** intacca ovviamente i diritti alla prestazione di garanzia esistenti, per legge e contratto, nei confronti del rivenditore/venditore.

La garanzia del produttore è soggetta al diritto della Repubblica Federale di Germania.

In caso di garanzia si prega di inviare il prodotto difettoso, con affrancatura sufficiente, assieme a una copia della ricevuta di acquisto e una descrizione dell'errore, all'indirizzo del servizio di assistenza GARDENA.

Parti usurate:

La lama e l'azionamento eccentrico sono parti che si possono usurare e quindi escluse dalla garanzia.

Deutschland / Germany

GARDENA
Manufacturing GmbH
Central Service
Hans-Lorenser-Straße 40
D-89079 Ulm
Produktfragen:
(+49) 731 490-123
Reparaturen:
(+49) 731 490-290
service@gardena.com
http://www.gardena.com

Albania

KRAFT SHPK
Autostrada Tirane-Durres
Km 7
1051 Tirane

Argentina

ROBERTO C. RUMBO S.R.L.
Predio Norlog
Lote 7
Benavidez. ZC:1621
Buenos Aires
ventas@rumbosrl.com.ar

Australia

Husqvarna Australia Pty. Ltd.
Locked Bag 5
Central Coast BC
NSW 2252
Phone: (+61) (0) 2 4352 7400
customer.service@
husqvarna.com.au

Austria / Österreich

Husqvarna Austria GmbH
Industriezeile 36
4010 Linz
Tel.: (+43) 732 77 01 01-485
service.gardena@
husqvarnagroup.com

Azerbaijan

Firm Progress
a. Aliyev Str. 26A
1052 Baku

Belarus

Private Enterprise
"Master Garden"
Minsk
Sharangovich str., 7a
Phone: (+375) 17 257-00-33
Mob.: (+375) 29 676-16-09
mg@mastergarden.by

Belgium

Husqvarna Belgium nv
Gardena Division
Leuvensesteenweg 542
Planet II E
1930 Zaventem
België

Bosnia / Herzegovina

SILK TRADE d.o.o.
Industrijska zona Bukva bb
74260 Tešanj

Brazil

Husqvarna do Brasil Ltda
Av. Francisco Matarazzo,
1400 - 19º andar
São Paulo - SP
CEP: 05001-903
Tel: 0800-112252
marketing.br.husqvarna@
husqvarna.com.br

Bulgaria

AGROLAND България АД
бул. 8 Декември, №13
Офис 5
1700 Студентски град
София
Тел.: (+359) 2466 69 10
info@agroland.eu

Canada / USA

GARDENA Canada Ltd.
100 Summerlea Road
Brampton, Ontario L6T 4X3
Phone: (+1) 905 792 93 30
info@gardenacanada.com

Chile

REPRESENTACIONES
JCE S.A.
Av. Del Valle Norte 857,
Piso 4
Santiago RM
Phone: (+56) 2 24142560
contacto@jce.cl

China

Husqvarna (Shanghai)
Management Co., Ltd.
富世华 (上海) 管理有限公司
3F, Benq Square B,
No207, Song Hong Rd.,
Chang Ning District,
Shanghai
PRC. 200335
上海市长宁区淞虹路207号明
基广场B座3楼, 邮编: 200335

Colombia

Husqvarna Colombia S.A.
Calle 18 No. 68 D-31, zona
Industrial de Montevideo
Bogotá, Cundinamarca
Tel. 571 2922700 ext. 105
jairo.salazar@
husqvarna.com.co

Costa Rica

Compania Exim
Euroiberoamericana S.A.
Los Colegios, Moravia,
200 metros al Sur del Colegio
Saint Francis - San José
Phone: (+506) 297 68 83
exim_euro@racsa.co.cr

Croatia

Husqvarna Austria GmbH
Industriezeile 36
4010 Linz
Tel.: (+43) 732 77 01 01-485
service.gardena@
husqvarnagroup.com

Cyprus

Med Marketing
17 Digeni Akrita Ave
P.O. Box 27017
1641 Nicosia

Czech Republic

Husqvarna Česko s.r.o.
Türkova 2319/5b
149 00 Praha 4 - Chodov
Bezplatná infolinka:
800 100 425
servis@cz.husqvarna.com

Denmark

GARDENA DANMARK
Lejrvvej 19, st.
3500 Værløse
Tlf.: (+45) 70264770
husqvarna@husqvarna.dk
www.gardena.com/dk

Dominican Republic

BOSQUESA, S.R.L
Carretera Santiago Licey
Km. 5 ½
Esquina Copal II.
Santiago
Dominican Republic
Phone: (+809) 736-0333
joserbosquesa@claro.net.do

Ecuador

Husqvarna Ecuador S.A.
Arupos E1-181 y 10 de
Agosto Quito, Pichincha
Tel. (+593) 22800739
francisco.jacome@
husqvarna.com.ec

Estonia

Husqvarna Eesti OÜ
Valdeku 132
EE-11216 Tallinn
info@agardena.ee

Finland

Oy Husqvarna Ab
Gardena Division
Lautatarhankatu 8 B/PL 3
00581 HELSINKI
www.gardena.fi

France

Husqvarna France
9/11 Allée des pierres mayettes
92635 Gennevilliers Cedex
France
http://www.gardena.com/fr
N° AZUR: 0 810 00 78 23
(Prix d'un appel local)

Georgia

Transporter LLC
113b Beliashvili street
0159 Tbilisi, Georgia

Great Britain

Husqvarna UK Ltd
Preston Road
Aycliffe Industrial Park
Newton Aycliffe
County Durham
DL5 6UP
info.gardena@
husqvarna.co.uk

Greece

Π. ΠΑΠΑΔΟΠΟΥΛΟΣ ΑΕΒΕ
Λεωφ. Αθηνών 92
Αθήνα
Τ.Κ.104 42
Ελλάδα
Τηλ. (+30) 210 51 93 100
info@papadopoulos.com.gr

Hungary

Husqvarna Magyarország Kft.
Ezred u. 1-3
1044 Budapest
Telefon: (+36) 1 251-4161
vevoszolgalat.husqvarna@
husqvarna.hu

Iceland

BYKO ehf.
Bildshöfoa 20
110 Reykjavik

Ireland

Husqvarna UK Ltd
Preston Road
Aycliffe Industrial Park
Newton Aycliffe
County Durham
DL5 6UP
info.gardena@
husqvarna.co.uk

Italy

Husqvarna Italia S.p.A.
Via Santa Vecchia 15
23868 VALMADRERA (LC)
Phone: (+39) 0341.203.111
assistenza.italia@
it.husqvarna.com

Japan

Husqvarna Zenoah Co., Ltd.
1-9 Minamidai
Kawagoe
350-1165 Saitama
gardena-jp@
husqvarnagroup.com

Kazakhstan

LAMED Ltd.
155/1, Tazhibayevoy Str.
050060 Almaty
IP Schmidt
Abayavenue 3B
110 005 Kostanay

Korea

Kyung Jin Trading CO.,LTD.
107-4, SunDuk Bld.,
YangJae-dong,
Seocho-gu,
Seoul, (zipcode: 137-891)
Phone: (+82) (0)2 574-6300

Latvia

Husqvarna Latvija SIA
Ulbrokas 19A
LV-1021 Riga
info@gardena.lv

Lithuania

UAB Husqvarna Lietuva
11273 Belgrade
LT-52104 Kaunas
info@gardena.lt

Luxembourg

Magasins Jules Neuberg
39, rue Jacques Stas
Luxembourg-Gasperich 2549
Case Postale No. 12
Luxembourg 2010
Phone: (+352) 40 14 01
api@neuberg.lu

Mexico

AFOSA
Av. Lopez Mateos Sur # 5019
Col. La Calma 45070
Zapopan, Jalisco
Mexico
Phone: (+52) 33 3818-3434
icornejo@afosa.com.mx

Moldova

Convel S.R.L.
290A Muncesti Str.
2002 Chisinau

Netherlands

Husqvarna Nederland B.V.
GARDENA Division
Postbus 50131
1305 AC ALMERE
Phone: (+31) 36 521 00 10
info@gardena.nl

Neth. Antilles

Jonka Enterprises N.V.
Sta. Rosa Weg 196
P.O. Box 8200
Curaçao
Phone: (+599) 9 767 66 55
pgm@jonka.com

New Zealand

Husqvarna New Zealand Ltd.
PO Box 76-437
Manukau City 2241
Phone: (+64) (0) 9 9202410
support.nz@husqvarna.co.nz

Norway

Husqvarna Norge AS
Gardena Division
Trøskenveien 36
1708 Sarpsborg
info@gardena.no

Peru

Husqvarna Perú S.A.
Jr. Ramón Cárcamo 710
Lima 1
Tel: (+51) 1 3320 400 ext. 416
juan.remuzgo@
husqvarna.com

Poland

Husqvarna
Poland Spółka z o.o.
ul. Wysockiego 15 b
03-371 Warszawa
Phone: (+48) 22 330 96 00
gardena@husqvarna.com.pl

Portugal

Husqvarna Portugal, SA
Lagoa - Albarraque
2635 - 595 Rio de Mouro
Tel.: (+351) 21 922 85 30
Fax : (+351) 21 922 85 36
info@gardena.pt

Romania

Madex International Srl
Soseaua Odaii 117-123,
RO 013603 București, S1
Phone: (+40) 21 352.76.03
madex@ines.ro

Russia / Россия

ООО „Хускварна“
141400, Московская обл.,
г. Химки,
улица Ленинградская,
владение 39, стр.6
Бизнес Центр
„Химки Бизнес Парк“,
помещение ОВ02_04
http://www.gardena.ru

Serbia

Domel d.o.o.
Autoput za Novi Sad bb
11273 Belgrade
Phone: (+381) 1 18 48 88 12
miroslav.jejina@domel.rs

Singapore

Hy-Ray PRIVATE LIMITED
40 Jalan Pemimpin
#02-08 Tat Ann Building
Singapore 577185
Phone: (+65) 6253 2277
shiyong@hyray.com.sg

Slovak Republic

Husqvarna Česko s.r.o.
Türkova 2319/5b
149 00 Praha 4 - Chodov
Bezplatná infolinka: 800 154 044
servis@sk.husqvarna.com

Slovenia

Husqvarna Austria GmbH
Industriezeile 36
4010 Linz
Tel.: (+43) 732 77 01 01-485
service.gardena@
husqvarnagroup.com

South Africa

Husqvarna South Africa (Pty) Ltd
Postnet Suite 250
Private Bag X6,
Cascades, 3202, South Africa
Phone: (+27) 33 846 9700
info@gardena.co.za

Spain

Husqvarna España S.A.
Calle de Rivas nº 10
28052 Madrid
Phone: (+34) 91 708 05 00
atencioncliente@gardena.es

Suriname

Deto Handelmaatschappij N.V.
Kernkampweg 72-74
P.O.Box: 12782
Paramaribo - Suriname
South America
Phone: (+597) 438050
www.deto.sr

Sweden

Husqvarna AB/
GARDENA Sverige
Drottninggatan 2
561 82 Huskvarna Sverige

Switzerland / Schweiz

Husqvarna Schweiz AG
Consumer Products
Industriestrasse 10
5506 Mägenwil
Phone: (+41) (0) 62 887 37 90
info@gardena.ch

Turkey

Dost Bahçe Diş Ticaret
Mümessillik A.Ş
Yunus Mah. Adil Sok. No:3
Ic Kapi No: 1 Kartal
34873 Istanbul
Phone: (+90) 216 38 93 939
info@dostbahce.com.tr

Ukraine / Україна

ТОВ «Хускварна Україна»
вул. Васильківська, 34,
офіс 204-г
03022, м. Київ
Тел. (+38) 0 800 504 804
info@gardena.ua

Uruguay

FELI SA
Entre Ríos 1083 CP 11800
Montevideo - Uruguay
Tel: (+598) 22 03 18 44
info@felisa.com.uy

Venezuela

Corporación Casa y Jardín C.A.
Av. Caroní, Edif. Trezmen, PB.
Colinas de Bello Monte.
1050 Caracas.
Tlf: (+58) 212 992 33 22
info@casayjardin.net.ve

14730-20.960.01/0920
© GARDENA Manufacturing GmbH
D-89079 Ulm
http://www.gardena.com