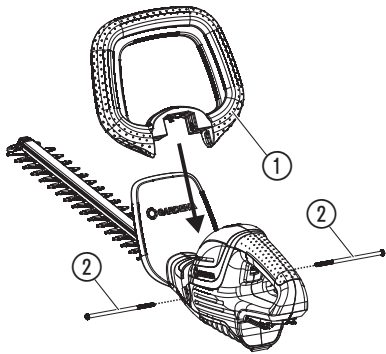


ComfortCut 50/18V P4A Art. 14730
ComfortCut 60/18V P4A Art. 14731

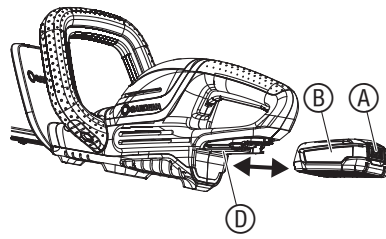
HR Upute za uporabu
Baterijske škare za živicu

<p>DE Produkthaftung Wir weisen ausdrücklich darauf hin, dass wir in Übereinstimmung mit dem Produkthaftungsgesetz nicht für Schäden haften, die durch unsere Produkte entstehen, wenn diese unsachgemäß und nicht durch einen von uns autorisierten Servicepartner repariert wurden oder wenn keine Original GARDENA Teile oder von uns zugelassene Teile verwendet wurden.</p>
<p>EN Product liability In accordance with the German Product Liability Act, we hereby expressly declare that we accept no liability for damage incurred from our products where said products have not been properly repaired by a GARDENA-approved service partner or where original GARDENA parts or parts authorised by GARDENA were not used.</p>
<p>FR Responsabilité Conformément à la loi relative à la responsabilité du fait des produits défectueux, nous déclarons expressément par la présente que nous déclinons toute responsabilité pour les dommages résultant de nos produits, si lesdits produits n'ont pas été correctement réparés par un partenaire d'entretien agréé GARDENA ou si des pièces d'origine GARDENA ou des pièces agréées GARDENA n'ont pas été utilisées.</p>
<p>NL Productaansprakelijkheid Conform de Duitse wet inzake productaansprakelijkheid verklaren wij hierbij uitdrukkelijk dat wij geen aansprakelijkheid aanvaarden voor schade ontstaan uit onze producten waarbij deze producten niet zijn gerepareerd door een GARDENA-erkende servicepartner of waarbij geen originele GARDENA-onderdelen of onderdelen die door GARDENA zijn goedgekeurd zijn gebruikt.</p>
<p>SV Produktansvar I enlighet med tyska produktansvarslagar förklarar vi härmed uttryckligen att vi inte åtar oss något ansvar för skador som orsakas av våra produkter där produkterna inte har genomgått korrekt reparation från en GARDENA-godkänd servicepartner eller där originaldelar från GARDENA eller delar godkända av GARDENA inte använts.</p>
<p>DA Produktansvar I overensstemmelse med den tyske produktansvarslav erklærer vi hermed udtrykkeligt, at vi ikke påtager os noget ansvar for skader på vores produkter, hvis de pågældende produkter ikke er blevet repareret korrekt af en GARDENA-godkendt servicepartner, eller hvor der ikke er brugt originale GARDENA-reservedele eller godkendte reservedele fra GARDENA.</p>
<p>FI Tuotevastuu Saksan tuotevastuulain mukaisesti emme ole vastuussa laitteiden vaurioista, jos korjauksia ei ole tehnyt GARDENAn hyväksymä huoltoliike tai jos niiden synnä on muiden kuin alkuperäisten GARDENA-varaosien tai GARDENAn hyväksymien varaosien käyttö.</p>
<p>IT Responsabilità del prodotto In conformità con la Legge tedesca sulla responsabilità del prodotto, con la presente dichiariamo espressamente che decliniamo qualsiasi responsabilità per danni causati dai nostri prodotti qualora non siano stati correttamente riparati presso un partner di assistenza approvato GARDENA o laddove non siano stati utilizzati ricambi originali o autorizzati GARDENA.</p>
<p>ES Responsabilidad sobre el producto De acuerdo con la Ley de responsabilidad sobre productos alemana, por la presente declaramos expresamente que no aceptamos ningún tipo de responsabilidad por los daños ocasionados por nuestros productos si dichos productos no han sido reparados por un socio de mantenimiento aprobado por GARDENA o si no se han utilizado piezas originales GARDENA o piezas autorizadas por GARDENA.</p>
<p>PT Responsabilidade pelo produto De acordo com a lei alemã de responsabilidade pelo produto, declaramos que não nos responsabilizamos por danos causados pelos nossos produtos, caso os tais produtos não tenham sido devidamente reparados por um parceiro de assistência GARDENA aprovado ou se não tiverem sido utilizadas peças GARDENA originais ou peças autorizadas pela GARDENA.</p>
<p>PL Odpowiedzialność za produkt Zgodnie z niemiecką ustawą o odpowiedzialności za produkt, niniejszym wyraźnie oświadczamy, że nie ponosimy żadnej odpowiedzialności za szkody poniesione na skutek użytkowania naszych produktów, w przypadku gdy naprawa tych produktów nie była odpowiednio przeprowadzana przez zatwierdzonego przez firmę GARDENA partnera serwisowego lub nie stosowano oryginalnych części GARDENA albo części autoryzowanych przez tę firmę.</p>
<p>HU Termékszavatosság A németországi termékszavatossági törvénnyel összhangban ezennel nyomatékosan kijelentjük, hogy nem vállalunk felelősséget a termékeinkben keletkezett olyan károkért, amelyek valamely GARDENA által jóváhagyott szervizpartner által nem megfelelően végzett javításból adódtak, vagy amely során nem eredeti GARDENA alkatrészeket vagy a GARDENA által jóváhagyott alkatrészeket használtak fel.</p>
<p>CS Odpovědnost za výrobek V souladu s německým zákonem o odpovědnosti za výrobek tímto výslovně prohlašujeme, že nepřijímáme žádnou odpovědnost za poškození vzniklá na našich výrobcích, kdy zmíněné výrobky nebyly řádně opraveny schváleným servisním partnerem GARDENA nebo kdy nebyly použity originální náhradní díly GARDENA nebo náhradní díly autorizované společností GARDENA.</p>
<p>SK Zodpovednosť za produkt V súlade s nemeckými právnymi predpismi upravujúcimi zodpovednosť za výrobok týmto výslovne prehlasujeme, že nenesieme žiadnu zodpovednosť za škody spôsobené našimi výrobkami, v prípade ktorých neboli náležité opravy vykonané servisným partnerom schváleným spoločnosťou GARDENA alebo neboli použité diely spoločnosti GARDENA alebo diely schválené spoločnosťou GARDENA.</p>
<p>EL Ευθύνη προϊόντος Σύμφωνα με τον γερμανικό νόμο περί Ευθύνης για τα Προϊόντα, με το παρόν δηλώνουμε ρητώς ότι δεν αποδεχόμαστε καμία ευθύνη για τυχόν ζημιές που προκύπτουν από τα προϊόντα μας εάν αυτά δεν έχουν επισκευαστεί σωστά από κάποιον εγκεκριμένο συνεργάτη επισκευών της GARDENA ή εάν δεν έχουν χρησιμοποιηθεί αυθεντικά εξαρτήματα GARDENA ή εξαρτήματα εγκεκριμένα από την GARDENA.</p>
<p>SL Odgovornost proizvajalca V skladu z nemškimi zakoni o odgovornosti za izdelke, izrecno izjavljajo, da ne sprejemamo nobene odgovornosti za škodo, ki jo povzročijo naši izdelki, če teh niso ustrezno popravili GARDENINI odobreni servisni partnerji ali pri tem niso bili uporabljeni originalni GARDENINI nadomestni deli ali GARDENINIMI homologiranimi nadomestnimi deli.</p>
<p>HR Pouzdanost proizvoda Sukladno njemačkom zakonu o pouzdanosti proizvoda, ovime izričito izjavljujemo kako ne prihvaćamo nikakvu odgovornost za oštećenja na našim proizvodima nastala uslijed neispravnog popravka od strane servisnog partnera kojeg odobrava GARDENA ili uslijed nekorištenja originalnih GARDENA dijelova ili dijelova koje odobrava GARDENA.</p>
<p>RO Răspunderea pentru produs În conformitate cu Legea germană privind răspunderea pentru produs, declarăm în mod expres prin prezentul document că nu acceptăm nicio răspundere pentru defecțiunile suferite de produsele noastre atunci când acestea nu au fost reparate în mod corect de un atelier de service partener, aprobat de GARDENA, sau când nu au fost utilizate piese GARDENA originale sau piese autorizate de GARDENA.</p>
<p>BG Отговорност за вреди, причинени от стоки Съгласно германския Закон за отговорността за вреди, причинени от стоки, с настоящото изрично декларираме, че не носим отговорност за щети, причинени от нашите продукти, ако те не са били правилно ремонтирани от одобрен от GARDENA сервиз или ако не са използвани оригинални части на GARDENA или части, одобрени от GARDENA.</p>
<p>ET Tootevastutus Vastavalt Saksamaa tootevastutusseadusele deklareerime käesolevaga selgesõnaliselt, et me ei kanna mingisugust vastutust meie toodetest tingitud kahjude eest, kui need tooted ei ole korrektselt parandatud GARDENA heakskiidetud hoolduspartneri poolt või kui parandamisel ei ole kasutatud GARDENA originaalosi või GARDENA volitatud osi.</p>
<p>LT Gaminio patikimumas Mes aiškiai pareiškiame, kad, atsižvelgiant į Vokietijos gaminių patikimumo įstatymą, neprisiimame atsakomybės dėl bet kokios žalos, patirtos dėl mūsų gaminių, jeigu jie buvo netinkamai taisomi arba jų dalys buvo pakeistos neoriginaliomis GARDENA dalimis ar nepatvirtintomis dalimis, arba jeigu remonto darbai buvo atlikti ne GARDENA techninės priežiūros centro specialistų.</p>
<p>LV Atbildība par produkcijas kvalitāti Saskaņā ar Vācijas likumu par atbildību par produkcijas kvalitāti ar šo mēs paziņojam, ka neuzņemamies atbildību par bojājumiem, kas radušies, lietojot mūsu izstrādājumus, kuru remontu nav veicis uzņēmuma GARDENA apstiprināts apkopes partneris vai kuru remontam netika izmantotas oriģinālās GARDENA detaļas vai detaļas, kuru lietošanu apstiprinājis uzņēmums GARDENA.</p>

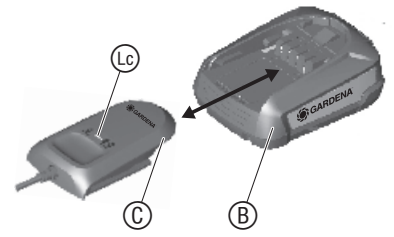
A1



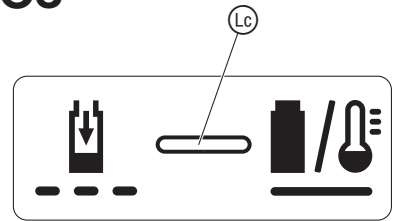
O1



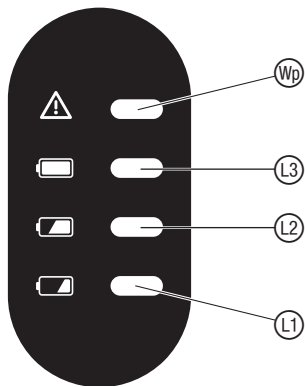
O2



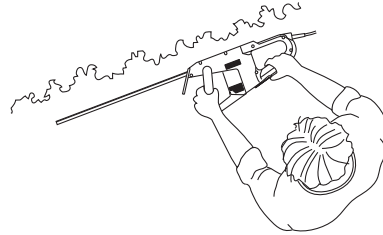
O3



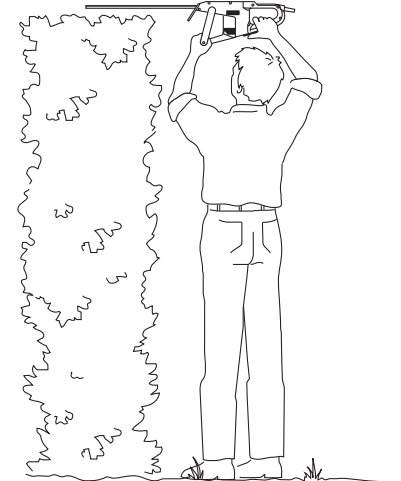
O4



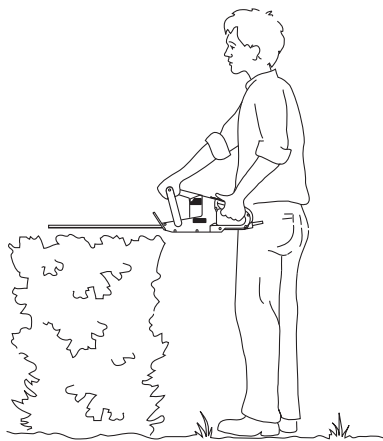
O5



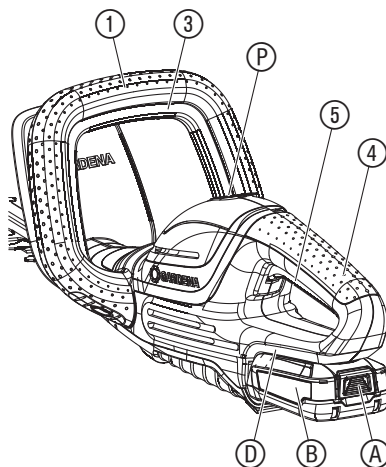
O6



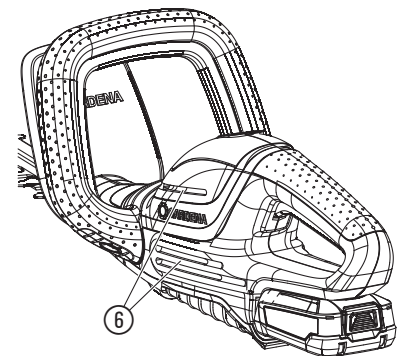
O7



O8



M1





Uređaj ne izlažite kiši.



Za punjač:
Strujni utikač smjesta izvucite iz utičnice ako je kabel oštećen ili prerezan.



Nosite zaštitu za oči i uši.



Prije čišćenja ili održavanja izvadite bateriju.

Opće sigurnosne napomene

Opće sigurnosne napomene za elektroalate



UPOZORENJE!

Pročitajte sve sigurnosne napomene, upute, ilustracije i tehničke podatke priložene uz ovaj elektroalat. Propusti pri uvažavanju sigurnosnih napomena i uputa mogu prouzročiti strujni udar ili izbijanje požara odnosno ozbiljne ozljede.

Sačuvajte sve sigurnosne napomene i upute za kasnije. Pojam „elektroalat“ u sigurnosnim napomenama odnosi se na elektroalate koji se napajaju sa strujne mreže (putem kabela) ili elektroalate koji rade na baterijski pogon (bez kabela).

1) Sigurnost na radnom mjestu

a) Postarajte se da Vaše radno okruženje bude čisto i dobro osvijetljeno.

Nered ili nedostatna osvijetljenost radnog okruženja mogu dovesti do nesrećnih slučajeva.

b) Nemojte raditi elektroalatom u područjima u kojima postoji opasnost od eksplozije odnosno u onim područjima u kojima se nalaze zapaljive tekućine, plinovi ili prašina.

Elektroalati mogu iskrenjem zapaliti prašinu ili isparenja.

c) Postarajte se da se tijekom uporabe elektroalata djeca i druge osobe nalaze na sigurnoj udaljenosti.

Odvlačenje pozornosti može dovesti do gubitka kontrole nad uređajem.

2) Sigurnost pri radu s električnom strujom

a) Utikač za priključenje elektroalata u struju mora odgovarati utičnici. Utikač se ni na koji način ne smije mijenjati. Ne rabite nikakav prilagodni utikač zajedno s elektroalatom koji ima zaštitno uzemljenje.

Nemodificirani utikači i odgovarajuće utičnice umanjuju rizik od strujnog udara.

b) Izbjegavajte kontakt tijelom s uzemljenim površinama kao što su cijevi, grijača tijela, štednjaci i hladnjaci.

Ako Vam je tijelo uzemljeno, postoji povišeni rizik od strujnog udara.

c) Elektroalate nemojte izlagati kiši ili vlazi.

Prodiranje vode u elektroalat povećava rizik od strujnog udara.

d) Priključni kabel nemojte zloupotrebljavati primjerice za nošenje ili kvačenje elektroalata ili za izvlačenje utikača iz utičnice. Zaštitite kabel od visokih temperatura, ulja, oštih bridova te pomičnih dijelova uređaja. Oštećeni ili upleteni kabel povećava rizik od strujnog udara.

e) Kad elektroalatom radite na otvorenom koristite samo produžne kabele koji su prikladni i za rad na otvorenom. Uporaba produžnog kabela prikladnog za rad na otvorenom smanjuje rizik od strujnog udara.

f) Ako ne možete izbjeći uporabu elektroalata u vlažnom okruženju, koristite zaštitni uređaj diferencijalne struje. Korištenje zaštitnog uređaja diferencijalne struje umanjuje rizik od strujnog udara.

3) Osobna sigurnost

a) Budite oprezni, pazite na ono što radite, a radu s elektroalatom pristupajte racionalno. Elektroalat ne koristite ako ste umorni ili pod utjecajem narkotika, alkohola ili lijekova. Samo jedan trenutak nesmotrenosti i nepozornosti pri korištenju elektroalata može dovesti do ozbiljnih ozljeda.

b) Koristite opremu i sredstva za osobnu zaštitu na radu i uvijek nosite zaštitne naočale. Nošenje sredstava za osobnu zaštitu na radu, poput respiratorne maske, neklizajuće sigurnosne obuće, zaštitne kacige ili antifona, ovisno o vrsti i načinu uporabe elektroalata, smanjuje rizik od ozljeda.

c) Izbjegavajte nehotično puštanje u rad. Uvjerite se da je elektroalat isključen prije nego ga priključite na električnu mrežu odnosno na baterijsko napajanje, a posebice prije nego ga uzimate i premještate. Mogući su nesretni slučajevi ako prilikom nošenja elektroalata držite prst na prekidaču ili ako priključite uključeni uređaj na mrežu.

d) Prije nego uključite elektroalat, uklonite alate za namještanje i odvijače. Komad alata ili ključ, ako se nađu u rotirajućem dijelu uređaja, mogu izazvati ozljede.

e) Izbjegavajte neprirodan položaj tijela. Zauzmite siguran stav i položaj pri radu i u svakom trenutku budite u ravnoteži. Na taj ćete način imati bolju kontrolu nad elektroalatom u neočekivanim situacijama.

f) Nosite prikladnu odjeću. Nemojte nositi široku odjeću niti nakit. Držite kosu, odjeću i rukavice na sigurnoj udaljenosti od pomičnih, rotirajućih dijelova uređaja. Pomični dijelovi uređaja mogu zahvatiti dijelove široke odjeće, nakit ili dugu kosu.

g) Ako se na uređaj mogu montirati dodaci za usisavanje i sakupljanje prašine, priključite ih i koristite na ispravan način. Korištenjem usisavača za prašinu smanjuje se opasnost od oštećenja koja mogu nastati uslijed djelovanja prašine.

HR Baterijske škare za živicu

1. SIGURNOST	89
2. MONTAŽA	91
3. RUKOVANJE	91
4. ODRŽAVANJE	92
5. SKLADIŠTENJE	92
6. OTKLANJANJE SMETNJI	92
7. TEHNIČKI PODACI	92
8. PRIBOR	93
9. SERVIS/JAMSTVO	93

Prijevod originalnih uputa.



Ovaj proizvod nije namijenjen za upotrebu od strane osoba (uključujući djecu) s ograničenim tjelesnim, osjetilnim ili psihičkim sposobnostima, odnosno osoba s nedostatnim iskustvom i/ili znanjem, osim ako ih ne nadzire osoba nadležna za njihovu sigurnost ili ih je ta osoba uputila u rukovanje proizvodom. Nadzirite djecu kako biste bili sigurni da se ne igraju proizvodom. Djeci mlađoj od 16 godina ne preporučujemo rad s proizvodom.

Namjenska uporaba:

Škare za živicu proizvođača GARDENA namijenjene su za rezanje živica, grmlja, šiblja i vegetacijskih pokrova u okućnicama ili vrtovima.

Proizvod nije namijenjen za dugotrajan rad.



OPASNOST! Opasnost od nanošenja tjelesnih ozljeda!

→ Proizvod se ne smije koristiti za sječenje travnatih površina odnosno rubova travnjaka, za usitnjavanje materijala niti za kompostiranje.

1. SIGURNOST

VAŽNO!

Pazljivo pročitajte ove upute za uporabu i sačuvajte ih za kasnije.

Simboli na proizvodu:



Pročitajte upute za uporabu.



Opasnost – ruke držite podalje od noža.

h) Ne dopustite da Vas uljuljka lažni osjećaj sigurnosti i nemojte zanemarivati sigurnosna pravila koja se odnose na elektroalat čak ni kada ste se, nakon višekratne uporabe, upoznali s radom elektroalata.
Nemarno rukovanje može u djeliću sekunde dovesti do teških ozljeda.

4) Način primjene i rad s elektroalatom

- a) Ne preopterećujte uređaj. Za Vaš rad rabite elektroalat koji je upravo za takav rad i namijenjen.** *Pomoću odgovarajućeg elektroalata i u propisanim područjima opterećenja, radit ćete bolje i sigurnije.*
- b) Nemojte primjenjivati elektroalat, ako mu je sklopka neispravna.**
Elektroalat koji se više ne da uključiti ili isključiti opasan je i treba ga popraviti.
- c) Izvucite utikač iz utičnice i/ili izvadite bateriju prije nego počnete namještati uređaj, zamjenjivati rezervne dijelove ili odložiti uređaj u stranu.** *Ove mjere opreza sprječavaju nehotično uključivanje i pokretanje elektroalata.*
- d) Elektroalate koje ne koristite čuvajte izvan dohvata djece. Osobama koje nisu upoznate s načinom uporabe ili koje nisu pročitale ove upute nemojte dopustiti rukovanje uređajem.**
Elektroalati su opasni ako njima rukuju neiskusne osobe.
- e) O elektroalatima se brinite s pažnjom. Provjerite rade li pomični dijelovi besprijekorno odnosno postarajte se da ne zaglavljaju, da nisu potrgani ili oštećeni tako da to može utjecati na ispravan rad elektroalata. Prije uporabe uređaja postarajte se za popravak eventualno oštećenih dijelova.** *Uzrok mnogobrojnim nesrećama pri radu jeste slabo ili nedovoljno održavanje elektroalata.*
- f) Rezne alate održavajte oštrim i čistim.** *Propisno održavani rezni alati s oštrim sjekivima ne mogu tako brzo blokirati i njima se jednostavnije rukuje.*
- g) Rabite elektroalat, pribor, alate i drugo sukladno ovim uputama. Pritom uzмите u obzir uvjete rada te radnje koje namjeravate obaviti.** *Uporaba elektroalata za svrhe za koje nije predviđen može dovesti do opasnih situacija.*
- h) Održavajte ručke i rukohvate suhim, čistim i bez tragova ulja ili masti.** *Skliske ručke i rukohvati otežavaju sigurno rukovanje i kontrolu nad elektroalatom u neočekivanim situacijama.*

5) Način primjene i rad s baterijskim alatom

- a) Punite baterije samo u punjačima koje preporučuje proizvođač.**
Kod punjača koji su namijenjeni za punjenje određenih tipova punjivih baterija postoji opasnost od požara u slučaju da se u njima pune baterije nekog drugog tipa.
- b) Za elektroalate koristite samo punjive baterije koje su za njih predviđene.** *Uporabom drugih punjivih baterija mogu se izazvati ozljede, a može nastati i opasnost od požara.*
- c) Držite male metalne predmete, kao što su spajalice, kovanice, ključevi, čavli ili vijci, dalje od nekorištenih baterija, kako biste izbjegli moguće premoštenje baterijskih kontakata.**
Kratak spoj između baterijskih kontakata može izazvati opekline ili požar.
- d) U slučaju nepropisnog korištenja može doći do istjecanja tekućine iz baterija. Nemojte ju dodirivati. U slučaju nehotičnog kontakta isperite vodom. Ako tekućina dospje u oči, zatražite i pomoć liječnika.**
Tekućina koja istječe iz baterija može nadražiti kožu i izazvati opekline.
- e) Nemojte koristiti bateriju koja je oštećena ili preinačena.**
Oštećene ili preinačene baterije mogu se ponašati na nepredviđen način i izazvati požar, eksploziju ili predstavljati opasnost od ozljeđivanja.
- f) Ne izlažite bateriju otvorenom plamenu niti visokim temperaturama.**
Vatra ili temperature više od 130 °C mogu dovesti do eksplozije.
- g) Poštujte sve naputke koji se odnose na punjenje i bateriju ili baterijski alat nikada nemojte puniti pri temperaturama izvan granica navedenih u uputama za uporabu.**
Pogrešno punjenje ili punjenje baterije pri temperaturama izvan dozvoljenog opsega može uništiti bateriju i uvećati opasnost od požara.

6) Servis

- a) Popravke elektroalata prepustite kvalificiranom stručnom osoblju uz primjenu isključivo originalnih rezervnih dijelova.**
Na taj ćete način osigurati trajno očuvanje sigurnosti elektroalata.
- b) Ne održavajte oštećene baterije.** *Sve radove na održavanju baterija treba obavljati isključivo proizvođač ili ovlaštena servisna služba.*

Sigurnosne napomene za škare za živicu

- a) Sve dijelove tijela držite dalje od reznog noža. Ne pokušavajte uklanjati ili pridržavati materijal koji režete dok je nož u pokretu.**
Noževi su nakon isključenja prekidača i dalje u pokretu. Čak i trenutak nepažnje pri rukovanju škarama za živicu može dovesti do teških ozljeda.
- b) Nosite škare za živicu držeći ih za rukohvat dok noževi stoje i nemojte približavati prste sklopkama za napajanje.**
Propisno nošenje škara za živicu smanjuje opasnost od nehotičnog pokretanja i time izazvanih ozljeda nožem.
- c) Prilikom transporta ili čuvanja škara za živicu uvijek navucite štitnik na noževe.**
Propisno rukovanje škarama za živicu smanjuje opasnost od ozljeđivanja nožem.
- d) Prilikom uklanjanja zaglavljelog reznog materijala i radova održavanja pazite da su sve sklopke za napajanje isključene, a baterijski blok izvađen ili odvojen.** *Nehotično uključivanje škara za živicu tijekom uklanjanja zaglavljelog reznog materijala ili radova održavanja može prouzročiti ozljede.*
- e) Prilikom uklanjanja zaglavljelog reznog materijala i radova održavanja pazite da su sve sklopke za napajanje isključene, a blokada uključivanja aktivirana.** *Nehotično uključivanje škara za živicu tijekom uklanjanja zaglavljelog reznog materijala ili radova održavanja može prouzročiti ozljede.*

f) Škare za živicu držite isključivo za izolirane rukohvate, jer noževi mogu doći u dodir sa skrivenim kabelima.

Kontakt noža s kablom pod naponom može staviti metalne dijelove pod napon te tako prouzročiti strujni udar.

g) Udaljite sve kabele iz područja rezanja.

Kabeli mogu biti skriveni u žbunju tako da ih nož može nehotično prerezati.

h) Nemojte raditi škarama za živicu pri lošem vremenu i kada postoji opasnost od udara munje. *To smanjuje opasnost od ozljeđanja.*

Pretražite žbunje u pogledu zaklonjenih objekata (npr. žičane ograde ili skrivenih kabela).

Preporučuje se primjena zaštitnog uređaja diferencijalne struje sa strujom aktivacije od 30 mA ili manje.

Držite škare za živicu objema rukama za oba rukohvata.

Škare za živicu su predviđene za radove pri kojima korisnik stoji na tlu, a ne na ljestvama i drugim nestabilnim uzvišenjima.

Dodatne sigurnosne napomene

Sigurno rukovanje baterijama



Pročitajte sve sigurnosne napomene i upute.

Propusti pri uvažavanju sigurnosnih napomena i uputa mogu prouzročiti strujni udar ili izbijanje požara odnosno ozbiljne ozljede.

Čuvajte ove upute na sigurnom mjestu. *Punjač koristite samo kada možete u potpunosti procijeniti sve funkcije i provesti ih bez ograničenja, pridržavajući se pritom odgovarajućih uputa.*

→ **Nadzirajte djecu prilikom korištenja, čišćenja i održavanja ovog proizvoda.** *Time ćete zajamčiti da se djeca ne igraju punjačem.*

→ **Punite samo litij-ionske baterije sustava POWER FOR ALL tipa PBA 18V kapaciteta 1,5 Ah i više (od 5 baterijskih ćelija).** *Napon baterije mora odgovarati naponu punjenja punjača. Nemojte puniti baterije koje nisu punjive.* *U suprotnom postoji opasnost od požara i eksplozije.*

→ **Ne izlažite punjač kiši ili vlazi.**

Prodiranje vode u punjač povećava rizik od strujnog udara.

→ **Održavajte punjač u čistom stanju.**

U slučaju onečišćenja postoji opasnost od strujnog udara.

→ **Prije svakog korištenja provjerite stanje punjača, kabela i utikača. Nemojte koristiti punjač ako na njemu uočite oštećenja. Popravke punjača prepustite samo kvalificiranim stručnjacima uz primjenu isključivo originalnih rezervnih dijelova.**

Oštećeni punjači, kabele i utikači povećavaju rizik od strujnog udara.

→ **Nemojte držati uključeni punjač na zapaljivim podlogama (npr. na papiru, tekstilu itd.) ili u zapaljivom okruženju.**

Postoji opasnost od požara uslijed zagrijavanja punjača tijekom punjenja.

→ **Ako se priključni kabel mora zamijeniti novim, iz sigurnosnih razloga to mora obaviti GARDENA ili ovlaštena servisna služba za GARDENA elektroalate.**

→ **Proizvod se ne smije koristiti dok se puni.**

→ **Ove sigurnosne napomene odnose se samo na litij-ionske baterije sustava POWER FOR ALL PBA 18 V.**

→ **Koristite bateriju samo u proizvodima proizvođača sustava POWER FOR ALL.** *Samo ćete tako zaštititi bateriju od opasnog preopterećenja.*

→ **Punite baterije samo u punjačima koje preporučuje proizvođač.**

Kod punjača koji su namijenjeni za punjenje određenih tipova punjivih baterija postoji opasnost od požara u slučaju da se u njima pune baterije nekog drugog tipa.

→ **Baterija se isporučuje djelomično napunjena.** *Prije prve uporabe napunite bateriju do kraja u punjaču, kako bi dobila punu snagu.*

→ **Baterije čuvajte izvan dohvata djece.**

→ **Ne otvarajte bateriju.** *Postoji opasnost od kratkog spoja.*

→ **U slučaju oštećenja i nestručne uporabe baterije može doći do izbijanja isparenja. Baterija se može zapaliti ili eksplodirati.**

U slučaju nadraženošću isparenjima, izidite na svježi zrak i potražite pomoć liječnika. Ta isparenja mogu nadražiti dišne putove.

→ **Iz nepropisno korištenih ili oštećenih punjivih baterija može iscuriti zapaljiva tekućina. Nemojte ju dodirivati. U slučaju nehotičnog kontakta isperite vodom. Ako tekućina dospje u oči, zatražite i pomoć liječnika.**

Tekućina koja istječe iz baterija može nadražiti kožu i izazvati opekline.

→ **Iz neispravne baterije može iscuriti tekućina i namočiti okolne predmete. Provjerite neposredno okruženje.** *Očistite i zamijenite po potrebi.*

→ **Nemojte kratko spajati bateriju. Nekorištene punjive baterije držite podalje od uredskih spajalica, kovanica, ključeva, čavala, vijaka i drugih sitnih metalnih predmeta koji bi mogli izazvati kratki spoj kontakata baterije.**

Kratak spoj između baterijskih kontakata može izazvati opekline ili požar.

→ **Baterija se može oštetiti primjenom sile kao i šiljastim predmetima poput čavala ili odvijača.** *Može doći do unutarnjeg kratkog spoja, a baterija se može zapaliti, pušiti, eksplodirati ili se pregrijati.*

→ **Ne održavajte oštećene baterije.** *Sve radove na održavanju baterija treba obavljati isključivo proizvođač ili ovlaštena servisna služba.*

→ **Zaštitite bateriju od vrućine, npr. dugotrajnog sunčevog zračenja, vatre, prljavštine, vode i vlage.**

Postoji opasnost od eksplozije i kratkog spoja.

→ **Koristite i skladištite bateriju samo na okolnoj temperaturi između -20 °C i +50 °C.** *Nemojte ostavljati bateriju ljeti u automobilu. Na temperaturama < 0 °C može doći do smanjenja učinkovitosti.*

→ **Bateriju puniti isključivo na temperaturama između 0 °C i +45 °C.**
Punjenje izvan naznačenog temperaturnog raspona može oštetiti bateriju ili povećati rizik od požara.

Sigurnost pri radu s električnom strujom



OPASNOST! Zastoj rada srca!

Ovaj proizvod pri radu stvara elektromagnetno polje. Ono pod određenim okolnostima može utjecati na način rada aktivnih ili pasivnih medicinskih implantata. Kako bi se umanjila opasnost od nastanka situacija u kojima su moguće teške ili smrtonosne ozljede, osobama s medicinskim implantatima preporučujemo da se prije uporabe ovog proizvoda posavjetuju sa svojim liječnikom i proizvođačem implantata.

Baterijski proizvod smije raditi samo na temperaturama između -10 °C i 40 °C. Provjerite teren na kome ćete koristiti proizvod i uklonite sve kabele i ostale strane predmete.

U slučaju neželjenog pokretanja (npr. zbog zapekle sklopke) smjesta odvojite punjivu bateriju s proizvoda i predajte proizvod GARDENA servisu na popravak.

Isključite proizvod i odvojite bateriju s proizvoda, ako počne neuobičajeno vibrirati. Jake vibracije mogu izazvati teške ozljede.

Nemojte upotrebljavati proizvod u blizini vode.

Nemojte raditi u blizini bazena ili vrtnih jezera.

Zaštitite baterijske kontakte od vlage.

Osobna sigurnost



OPASNOST! Opasnost od gušenja!

Postoji opasnost od gutanja sitnih dijelova. Prilikom uporabe plastične vreće imajte na umu opasnost od gušenja kod male djece. Tijekom montaže držite malu djecu na dovoljnoj udaljenosti.

Morate znati kako da proizvod smjesta isključite u slučajevima opasnosti.

Izbjegavajte kontakt sa uljem za noževe, naročito ako ste na njega alergični.

Radove obavljajte samo na dnevnom svjetlu ili pri dobroj vidljivosti.

Provjerite proizvod prije svake upotrebe. Prije svakog korištenja vizualno provjerite stanje proizvoda. Provjerite jesu li ventilacijski ulazi prohodni.

Ako je tijekom rada proizvoda došlo do jakog zagrijavanja, ostavite ga neka se ohladi prije nego što ga uskladištite.

Upozorenje! Ako pri radu nosi štitnike za uši, kao i zbog buke koju razvija sam proizvod, može se desiti da rukovatelj ne primijeti osobe koje mu se približavaju.

Uvijek nosite prikladnu odjeću, zaštitne rukavice i čvrstu obuću.

Pobrinite se da pri radu nosite čvrstu obuću.

Kod GARDENA škara za živicu br. art. 14730-55/14731-55 baterija i punjač nisu sadržani u isporuci.

Inteligentni postupak punjenja automatski prepoznaje napunjenost baterije i puni je optimalnom strujom punjenja, ovisno o temperaturi i naponu baterije.

To štiti bateriju koja uvijek ostaje potpuno napunjena dok stoji u punjaču.

1. Stisnite tipku za deblokadu (A) pa izvadite bateriju (B) iz držača (D).
2. Priključite punjač za baterije (C) na strujnu utičnicu.
3. Natakните punjač (C) na bateriju (B).

Kada indikator punjenja baterije (L) na punjaču treperi zeleno, baterija se puni.

Ako indikator punjenja baterije (L) na punjaču trajno svijetli zeleno, to znači da je baterija napunjena do kraja (Za trajanje punjenja vidi 7. TEHNIČKI PODACI).

4. Redovito tijekom punjenja provjeravajte napunjenost.
5. Kada se baterija (B) napuni do kraja, možete skinuti bateriju (B) s punjača (C).

Značenje prikaznih elemenata:

Indikacija na punjaču [sl. O3]:

Treperenje indikatora punjenja baterije (L) Dok se baterija puni, indikator punjenja baterije (L) treperi.

Napomena: Punjenje je moguće samo ako je temperatura baterije u dopuštenom temperaturnom rasponu za punjenje, vidi 7. TEHNIČKI PODACI.



Trajno svjetlo indikatora punjenja baterije (L)



Indikator punjenja baterije (L) trajno svijetli kada je baterija sasvim napunjena ili ako je temperatura baterije izvan dopuštenog temperaturnog raspona za punjenje pa se stoga ne može puniti. Baterija se počinje puniti čim se dostigne dopušteno temperaturno područje.

Bez utaknute baterije trajno svjetlo indikatora punjenja baterije (L) ukazuje na to da je strujni utikač utaknut u mrežu i da je punjač spreman za rad.

Prikaz napunjenosti baterije (P) na proizvodu [sl. O4/O8]:

Nakon pokretanja proizvoda pojavljuje se prikaz napunjenosti baterije (P) u trajanju od 5 sekundi.

Napunjenost baterije	Prikaz napunjenosti baterije
67 – 100 % napunjena	(L), (L) i (L) svijetle zeleno
34 – 66 % napunjena	(L) i (L) svijetle zeleno
11 – 33 % napunjena	(L) svijetli zeleno
0 – 10 % napunjena	(L) treperi zeleno

Napunite bateriju kada LED (W) zatreperi zeleno.

Ako LED indikator pogreške (W) svijetli ili treperi, vidi 6. OTKLANJANJE SMETNJI.

Radni položaji:

Škare za živicu mogu raditi u 3 radna položaja.

- Bočno rezanje [sl. O5]
- Visoko rezanje [sl. O6]
- Nisko rezanje [sl. O7]

Pokretanje škara za živicu [sl. O1/O8]:



OPASNOST! Opasnost od nanošenja tjelesnih ozljeda!

Postoji opasnost od ozljeda ako se proizvod ne zaustavi kada se otpuste pokretačke poluge.

→ Nemojte premošćivati sigurnosnu opremu niti prekidače. Pokretačke poluge nemojte, primjerice, pričvršćivati za ručku.

Pokretanje:

Proizvod ima dvoručni sigurnosni element (2 pokretačke poluge) kojim se sprječava nehotično uključivanje.

1. Postavite bateriju (B) u držač (D) tako da čujno dosjedne.
2. Skinite štitnik s noža.
3. Jednom rukom držite prednji rukohvat (1) pa povucite prednju pokretačku polugu (3).
4. Drugom rukom držite glavni rukohvat (4) pa povucite stražnju pokretačku polugu (5).
Škare za živicu se pokreću, pri čemu se u trajanju od 5 sekundi pojavljuje prikaz napunjenosti baterije (P).

Zaustavljanje:

1. Otpustite obje pokretačke poluge (3) / (5).
Škare za živicu se zaustavljaju.

2. MONTAŽA



OPASNOST! Opasnost od nanošenja tjelesnih ozljeda!

Postoji opasnost od posjekotina u slučaju nehotičnog pokretanja proizvoda.

→ Prije montiranja proizvoda izvadite bateriju i navucite štitnik na nož.

Montaža prednje ručke [sl. A1]:

1. Otpustite i uklonite oba vijka (2).
2. Prednji rukohvat (1) gurnite u prorez na škarama za živicu.
Uvjerite se da je prednji rukohvat (1) do kraja utaknut te da je otvor na ručki poravnat s navojnim otvorom.
3. Oba vijka (2) ubacite u navojne otvore na škarama za živicu.
Pritom nemojte stiskati prednju pokretačku polugu (3).
4. Zategnite oba vijka (2).
Uvjerite se da su vijci (2) dobro zategnuti te da se pokretačka poluga (3) može pritisnuti do kraja.

3. RUKOVANJE



OPASNOST! Opasnost od nanošenja tjelesnih ozljeda!

Postoji opasnost od posjekotina u slučaju nehotičnog pokretanja proizvoda.

→ Prije namještanja i transporta proizvoda pričekajte da se nož zaustavi, izvadite bateriju i navucite štitnik na nož.

Punjenje baterije [sl. O1/O2/O3]:



POZOR!

→ Obratite pozornost na napon električne mreže! Opskrbni napon mora odgovarati podacima na označnoj pločici punjača.

2. Navucite štitnik na nož.
3. Stisnite tipku za deblokadu (A) pa izvadite bateriju (B) iz držača (D).

4. ODRŽAVANJE

OPASNOST! Opasnost od nanošenja tjelesnih ozljeda!
Postoji opasnost od posjekotina u slučaju nehotičnog pokretanja proizvoda.
 → Prije održavanja proizvoda pričekajte da se nož zaustavi, izvadite bateriju i navucite štitnik na nož.

Čišćenje škara za živicu [sl. M1]:

OPASNOST! Opasnost od nanošenja tjelesnih ozljeda!
Opasnost od ozljeđivanja i rizik od oštećenja proizvoda.
 → Ne uranjajte proizvod u vodu i nemojte ga prati mlazom vode (naročito ne mlazom vode pod visokim tlakom).
 → Za čišćenje nemojte primjenjivati nikakve kemikalije, uključujući benzin i otapala. Njima se mogu uništiti važni plastični dijelovi.

Ventilacijski otvori moraju uvijek biti čisti.

1. Prebrišite škare za živicu vlažnom krpom.
2. Otvore za zrak (E) čistite mekanom četkom (nemojte se koristiti odvijačem).
3. Podmažite nož uljem niske viskoznosti (npr. GARDENA Ulje za održavanje, br. art. 2366).
Izbjegavajte kontakt s plastičnim dijelovima.

Čišćenje baterije i punjača:

Prije priključivanja punjača uvjerite se da su vanjske površine i kontakti baterije i punjača čisti i suhi.

Nemojte ga prati u tekućoj vodi.

- **Punjač za baterije:** Kontakte i plastične dijelove čistite mekanom, suhom krpom.
- **Baterija:** S vremena na vrijeme mekanom, čistom i suhom četkicom očistite ventilacijske otvore i baterijske priključke.

5. SKLADIŠTENJE

Stavljanje izvan funkcije:

Proizvod morate čuvati izvan domašaja djece.

1. Navucite štitnik na nož.
2. Izvadite bateriju.
3. Napunite bateriju.
4. Očistite škare za živicu, bateriju i punjač (vidi 4. ODRŽAVANJE).
5. Škare za živicu, bateriju i punjač čuvajte na suhom, zatvorenom prostoru zaštićenom od mraza

Odlaganje u otpad:

(prema Direktivi 2012/19/EU)



Nemojte odlagati proizvod u običan komunalni otpad. Morate ga zbrinuti sukladno važećim lokalnim propisima o zaštiti okoliša.

VAŽNO!

→ Neupotrebljiv proizvod predajte Vašem lokalnom reciklažnom odlagalištu.

Odlaganje baterija u otpad:



Baterija proizvođača GARDENA sadrži litij-ionske ćelije koje po isteku radnog vijeka treba odložiti odvojeno od običnog komunalnog otpada.

Li-ion

VAŽNO!

→ Stare baterije predajte Vašem lokalnom reciklažnom odlagalištu.

1. Ispraznite litij-ionske ćelije do kraja (obratite se servisnoj službi tvrtke GARDENA).
2. Onemogućite kratko spajanje kontakata litij-ionskih ćelija.
3. Propisno odložite litij-ionske ćelije u otpad.

6. OTKLANJANJE SMETNJI



OPASNOST! Opasnost od nanošenja tjelesnih ozljeda!

Postoji opasnost od posjekotina u slučaju nehotičnog pokretanja proizvoda.

→ Prije popravaka proizvoda pričekajte da se nož zaustavi, izvadite bateriju i navucite štitnik na nož.

Problem	Mogući uzrok	Pomoć
Škare za živicu se ne mogu zaustaviti	Pokretačka poluga se zaglavila.	→ Izvadite bateriju pa otpustite pokretačku polugu.
Živica nije ravno obrezana	Nož je tup ili oštećen.	→ Prepustite zamjenu noža servisnoj službi poduzeća GARDENA.
Škare za živicu jako vibriraju	Nož je oštećen.	→ Isključite proizvod i dajte da se zamijeni nož.
Škare za živicu se ne pokreću ili se zaustavljaju. LED (E) treperi zeleno [sl. 04]	Baterija je prazna.	→ Napunite bateriju.
Škare za živicu se ne pokreću ili se zaustavljaju. LED indikator pogreške (M) svijetli crveno [sl. 04]	Temperatura baterije je izvan dopuštenog temperaturnog područja.	→ Pričekajte da temperatura baterije ponovo bude između 0 °C i +45 °C.
	Između baterijskih kontakata na škarama za živicu ima kapljica vode ili vlage.	→ Prebrišite kapljice vode/vlagu suhom krpom.
	Motor je blokiran.	→ Uklonite zapreku. Ponovo pokrenite.
Škare za živicu se ne pokreću ili se zaustavljaju. LED indikator pogreške (M) treperi crveno [sl. 04]	Proizvod je neispravan.	→ Obratite se servisnoj službi tvrtke GARDENA.
Škare za živicu se ne pokreću ili se zaustavljaju. LED indikator pogreške (M) ne svijetli [sl. 04]	Baterija nije ispravno postavljena u držač.	→ Postavite bateriju pravilno u držač tako da čujno dosjedne.
	Baterija je neispravna.	→ Zamijenite bateriju.
	Proizvod je neispravan.	→ Obratite se servisnoj službi tvrtke GARDENA.
Punjenje nije moguće. Indikator punjenja baterije (L) trajno svijetli [sl. 03]	Baterija nije (ispravno) postavljena.	→ Ispravno postavite bateriju na punjač.
	Baterijski kontakti su onečišćeni.	→ Očistite baterijske kontakte (npr. višestrukim vađenjem i umetanjem baterije. Prema potrebi zamijenite bateriju).
	Temperatura baterije je izvan dopuštenog temperaturnog područja za punjenje.	→ Pričekajte da temperatura baterije ponovo bude između 0 °C i +45 °C.
	Baterija je neispravna.	→ Zamijenite bateriju.
Indikator punjenja baterije (L) ne svijetli [sl. 03]	Strujni utikač punjača nije (ispravno) utaknut.	→ Ugurajte utikač (do kraja) u utičnicu.
	Utičnica, strujni kabel ili punjač su neispravni.	→ Obratite pozornost na napon električne mreže. Dajte punjač na provjeru ev. ovlaštenoj trgovini ili GARDENA servisnoj službi.




NAPOMENA: U slučaju drugih smetnji obratite se servisnom centru tvrtke GARDENA. Popravke prepustite samo stručnjacima servisnih centara tvrtke GARDENA ili specijaliziranim prodavačima koje je za to ovlastila GARDENA.

7. TEHNIČKI PODACI

Baterijske škare za živicu	Jedinica	Vrijednost (br. art. 14730)	Vrijednost (br. art. 14731)
Hodovi	1/min	2400	2400
Duljina noža	cm	50	60
Otvor noža	mm	20	20
Težina (bez baterije)	kg	2,6	2,7
Razina zvučnog tlaka $L_{pA}^{1)}$ Nepouzdanost k_{pA}	dB (A)	84 3	84 3
Razina zvučne snage $L_{WA}^{2)}$ izmjerena/zajamčena Nepouzdanost k_{WA}	dB (A)	91 / 94 3	92 / 95 3

Baterijske škarice za živicu	Jedinica	Vrijednost (br. art. 14730)	Vrijednost (br. art. 14731)
Vibracije šaka-ruka $a_{vhw}^{1)}$	m/s^2	1,9	1,5
Nepouzdanost k_{vhw}		1,5	1,5

Mjerni postupak prema: ¹⁾ EN 62841-4-2 ²⁾ RL 2000/14/EC

 **NAPOMENA:** Navedena vrijednost emisije vibracija izmjerena je sukladno normiranom postupku ispitivanja i može se primijeniti za usporedbu s nekim drugim elektroalatom. Ta se vrijednost također može primijeniti za privremenu procjenu izloženosti. Vrijednost emisije vibracija može varirati tijekom stvarne primjene elektroalata.

Sustavna baterija	Jedinica	Vrijednost (br. art. 14902) PBA 18V 2,0Ah W-B	Vrijednost (br. art. 14903) PBA 18V 2,5Ah W-B
Napon baterije	V (DC)	18	18
Kapacitet baterije	Ah	2,0	2,5
Ukupni broj ćelija (litij-ion)		5	5

Prikladni punjači za baterije sustava POWER FOR ALL: AL 18..CV.

Punjač za baterije AL 1810 CV P4A	Jedinica	Vrijednost (br. art. 14900)
Napon mreže	V (AC)	220 – 240
Frekvencija mreže	Hz	50 – 60
Nazivna snaga	W	26
Napon punjenja baterije	V (DC)	18
Maks. struja punjenja baterije	mA	1000
Trajanje punjenja baterije 80% / 97 – 100% (pribl.)		
PBA 18V 2,0Ah W-B	min	96 / 124
PBA 18V 2,5Ah W-B	min	120 / 154
PBA 18V 4,0Ah W-C	min	192 / 244
Dopušten temperaturni raspon za punjenje	°C	0 – 45
Težina sukladno EPTA proceduri 01:2014	kg	0,17
Stupanj zaštite		\square / II

Prikladne baterije sustava POWER FOR ALL: PBA 18V.

8. PRIBOR

GARDENA Ulje za njegu	Produljuje životni vijek noža i trajanje rada akumulatora.	br. art. 2366
GARDENA Vreća Cut&Collect ComfortCut/PowerCut	Jednostavno i lako prikupljanje odrezanog materijala.	br. art. 6002
GARDENA Sustavna baterija PBA 18V/45 P4A PBA 18V/72 P4A	Baterija za produženje vremena rada ili za zamjenu.	br. art. 14903 br. art. 14905
GARDENA Punjač za brzo punjenje baterija AL 1830 CV P4A	Za brzo punjenje svih baterija sustava POWER FOR ALL PBA 18V..W-..	br. art. 14901

9. SERVIS/JAMSTVO

Servis:

Adresa za kontakt navedena je na poledini.

Jamstvena izjava:

U slučaju potraživanja pod jamstvom, nećete snositi nikakve troškove za pružene usluge.

Tvrtka GARDENA Manufacturing GmbH pruža 2-godišnje jamstvo za sve originalne nove GARDENA proizvode od trenutka prve kupnje u trgovini, ako se proizvodi rabe isključivo u privatne svrhe. Ovo jamstvo proizvođača ne vrijedi za proizvode kupljene na sekundarnom tržištu. Ovo jamstvo se odnosi na sve značajne nedostatke proizvoda nastale uslijed manjkavosti materijala ili kao posljedica tvorničkih pogrešaka. Jamstvo se postiže ispravkom potpuno funkcionalnog zamjenskog proizvoda ili besplatnim popravkom neispravnog proizvoda koji nam je poslan, s time da zadržavamo pravo odabira jedne od tih opcija. Ova usluga podložna je sljedećim uvjetima:

- Proizvod je korišten u namijenjenu svrhu, prema preporukama uputa za rad.

- Ni kupac niti itko drugi nije pokušavao otvoriti niti popraviti proizvod.
- Za rad su korišteni isključivo originalni GARDENA rezervni i potrošni dijelovi.
- Priložena je potvrda o kupnji.

Uobičajeno habanje dijelova i komponenti (kao što su noževi, dijelovi za pričvršćenje noževa, turbine, žarulje, klinasto i zupčasto remenje, radna kola, filtri za trak, svjećice), vizualne promjene kao i habajući i potrošni dijelovi izuzeti su iz jamstva.

Ovo jamstvo proizvođača ograničeno je na zamjenu i popravak sukladno prethodno naznačenom uvjetima. Ostala potraživanja prema nama kao proizvođaču, primjerice za nadoknadu štete, nisu obuhvaćena ovim jamstvom proizvođača. Ovo jamstvo proizvođača svakako se **ne** dotiče zakonskog i kupoprodajnim ugovorom propisanog prava na reklamacije koje pruža trgovac odnosno prodavač.

Jamstvo proizvođača regulirano je zakonima Savezne Republike Njemačke.

U slučaju reklamacije molimo Vas da neispravan proizvod zajedno s preslikom potvrde o kupnji i opisom kvara pošaljete s plaćenom poštarinom na GARDENA servisnu adresu.

Potrošni dijelovi:

Nož i pogon s ekscentrom su potrošni dijelovi i time izuzeti iz jamstva.

DE EU-Konformitätserklärung Der Unterzeichnende bestätigt als Bevollmächtigter des Herstellers, der GARDENA Germany AB, PO Box 7454, S-103 92, Stockholm, Schweden, dass das (die) nachfolgend bezeichnete(n) Geräte(s) in der von uns in Verkehr gebrachten Ausführung die Anforderungen der harmonisierten EU-Richtlinien, EU-Sicherheitsstandards und produktspezifischen Standards erfüllen/erfüllen. Bei einer nicht mit uns abgestimmten Änderung des (der) Geräte(s) verliert diese Erklärung ihre Gültigkeit.	HU EU megfeleléségi nyilatkozat Az alulírott, a GARDENA Germany AB, Pf. 7454, S-103 92, Stockholm, Svédország megbízotti minőségében megerősíti, hogy az általunk aláírt kivitelt forgalomba hozott, lent nevezett eszköz(ök) megfelel(nek) az unióis irányelvekkel összhangba hozott nemzeti előírások követelményeinek, az EU biztonsági szabványainak és a konkrét termékre vonatkozó szabványoknak. Az eszköz(ök)nek velünk nem egyeztetett módosítása esetén ez a nyilatkozat érvényét veszti.
EN EC Declaration of Conformity The undersigned hereby certifies as the authorized representative of the manufacturer, GARDENA Germany AB, PO Box 7454, S-103 92, Stockholm, Sweden, that, when leaving our factory, the unit(s) indicated below is/are in accordance with the harmonised EU guidelines, EU standards of safety and product specific standards. This certificate becomes void if the unit(s) is/are modified without our approval.	CS EU prohlášení o shodě Podpisaná osoba plněomocněná výrobcem GARDENA Germany AB, PO Box 7454, S-103 92, Stockholm, Švédsko potvrzuje, že v následujícím uvedený(-é) přístroj(-e) v provedení námi uvedeném na trh splňuje/splňuje požadavky směrnice EU, bezpečnostních norem EU a norem specifických pro výrobek. V případě změny přístroje(-ů), která s námi nebyla dohodnuta, ztrácí toto prohlášení svou platnost.
FR Déclaration de conformité CE Le soussigné déclare, en tant que mandataire du fabricant, la GARDENA Germany AB, PO Box 7454, S-103 92, Stockholm, Suède, qu'à la sortie de ses usines le matériel neuf désigné ci-dessous était conforme aux prescriptions des directives européennes énoncées ci-après et conforme aux règles de sécurité et autres règles qui lui sont applicables dans le cadre de l'Union européenne. Toute modification portée sur ce(s) produit(s) sans l'accord express de notre part supprime la validité de ce certificat.	SK EÚ vyhlásenie o zhode Dolú podpísaný potvrdzuje, ako splnomocnený zástupca výrobcu, GARDENA Germany AB, PO Box 7454, S-103 92, Stockholm, Švédsko, potvrdzuje, že ďalej označené zariadenie /a/ vo vyhotovení uvedenom na trh spĺňa /jú požiadavky harmonizovaných smerníc EU, bezpečnostných štandardov EÚ a predpisov, špecifických pre dané výrobky. Pri zmene zariadenia/zariadení, ktorá nebola odsúhlasená našou spoločnosťou, stráca toto vyhlásenie platnosť.
NL EU-conformiteitsverklaring De ondergetekende bevestigt als gevolmachtigde van de fabrikant, GARDENA Germany AB, PO Box 7454, S-103 92, Stockholm, Zweden, dat het/de onderstaand vermelde apparaat/apparaten in de door ons in de handel gebrachte uitvoering voldoeft/voldoen aan de eisen van de geharmoniseerde EU-richtlijnen, EU-veiligheidsnormen en productspecifieke normen. Bij een niet met ons afgestemde verandering van het apparaat/de apparaten verliest deze verklaring haar geldigheid.	EL Δήλωση συμμόρφωσης ΕΕ Ο υπογεγραμμένος βεβαιώνει ως πληρεξούσιος του κατασκευαστή, της εταιρείας GARDENA Germany AB, Τ.Θ. 7454, S-103 92, Στοκχόλμη, Σουηδία, ότι η(οι) παρακάτω αναφερόμενη(ς) συσκευή(ς) στην έκδοσή που τίθεται από εμάς σε κυκλοφορία πληροί/πληρούν τις απαιτήσεις των ευρωπαϊκών οδηγιών της ΕΕ, προτύπων ασφαλείας της ΕΕ και των ειδικών για το προϊόν προτύπων. Σε περίπτωση τροποποίησης της (των) συσκευής(ών) χωρίς προηγούμενη συνεννόηση με την εταιρεία μας παύει να ισχύει η δήλωση.
SV EU-försäkran om överensstämmelse Undertecknad intygar som befällmäktigad företrädare för tillverkaren, GARDENA Germany AB, PO Box 7454, S-103 92, Stockholm, Sverige, att nedan angiven apparat/nedan angivna apparater i det utförande vi har släppt på marknaden, uppfyller förordningarna i de harmoniserade EU-direktiv, EU-säkerhetsstandarderna och de produktspecifika standarderna. Denna försäkran upphör att gälla vid en ändring av apparaten/apparaterna som inte har stämts av med oss.	SL Izjava EU o skladnosti Spodaj podpisani kot pooblaščenec proizvajalca GARDENA Germany AB, PO Box 7454, S-103 92, Stockholm, Švedska, potrjuje, da v nadaljevanju označene naprave v izvedbi, v kakršni smo jih dali v promet, izpolnjuje zahteve usklajenih direktiv EU, varnostnega standarda EU in standardov, ki veljajo za posamezne izdelke. V primeru spremembe naprave, ki ni usklajena z nami, ta izjava neha veljati.
DA EU-overensstemmelseserklæring Underskriveren bekræfter som fuldmægtig for producenten, GARDENA Germany AB, PO Box 7454, S-103 92, Stockholm, Sverige, at det (de) efterfølgende betegnede apparat(er) i den af os markedsførte udførelse opfylder kravene i de harmoniserede EU-direktiver, EU-sikkerhedsstandarder og produktspecifikke standarder. Foretages en ændring af apparatet/apparaterne, der ikke er aftalt med os, mister denne erklæring sin gyldighed.	HR EU izjava o skladnosti Dolje potpisani kao ovlaštenik proizvođača, tvrtke GARDENA Germany AB, PO Box 7454, S-103 92, Stockholm, Švedska, potvrđuje, da u nadaljevanju naznačene naprave u izvedbi, u kakršni smo ih dali v promet, izpunjavaju kriterije uskladenih direktiva EU i sigurnosnih standarda EÚ kao i standarda koji se tiču proizvoda. Ova izjava gubi valjanost u slučaju izmjena uređaja koje nisu prethodno ugovorene s nama.
FI EU-vaatimustenmukaisuusvakuutus Allekirjoittanut vahvistaa valmistajan, GARDENA Germany AB, PO Box 7454, S-103 92, Tukholma, Ruotsi, valtuuttamansa henkilöä, että seuraava laite täyttää/ seuraavat laitteet täyttävät meidän toimittamassa mallissa yhdenmukaistettujen EU-direktiivien, EU-turvallisuusmääräysten ja tuotekohtaisen standardien vaatimukset. Laitteen/ laitteiden muutoksissa, joista ei ole sovittu meidän kanssamme, menettää tämä selvitys voimassolonsa.	RO Declarație de conformitate UE Semnatarul, în calitate sa de împuternicit al producătorului GARDENA Germany AB, PO Box 7454, S-103 92, Stockholm, Suedia, confirmă că aparatul (aparatele) descrise în cele ce urmează, în execuția pusă de noi pe piață îndeplinesc cerințele directivelor armonizate UE, ale standardelor de siguranță UE și ale standardelor specifice produsului. În cazul modificării fără aprobarea noastră prealabilă a aparatului (aparatoarelor), această declarație își pierde valabilitatea.
IT Dichiarazione di conformità UE Il sottoscritto, in quanto soggetto autorizzato dal produttore, GARDENA Germany AB, PO Box 7454, S-103 92, Stoccolma, Svezia, dichiara che l'apparecchio/gli apparecchi di seguito denominati(/ni), nella versione da noi immessa in commercio, soddisfa/no i requisiti delle direttive UE armonizzate, degli standard di sicurezza europei e degli standard specifici per il prodotto. La presente dichiarazione perde di validità in caso di modifica dell'apparecchio/degli apparecchi non concordata con noi.	BG ЕС-Декларация за съответствие Долнописаният удостоверява като пълномощник на производителя GARDENA Germany AB, PO Box 7454, S-103 92, Стокхолм, Швеция, че по-долу описаният(ите) уред(и) във варианта на изпълнение пунат от нас на пазара изпълнява/ изпълняват изискванията на хармонизираните ЕС-директиви, ЕС-норми за безопасност и специфичните норми за продукцията. В случай на промяна на уреда(ите), която не е съгласувана с нас, тази декларация губи своята валидност.
ES Declaración de conformidad de la UE El firmante confirma, en calidad de apoderado del fabricante GARDENA Germany AB, PO Box 7454, S-103 92 Estocolmo (Suecia), que el/ los aparato(s) mencionado(s) a continuación cumple(n), en la versión lanzada al mercado por nuestra empresa, los requisitos de las directivas de la UE armonizadas, los estándares de seguridad de la UE y los estándares específicos del producto. La presente declaración perderá su validez si se modifica(n) el/ los aparato(s) sin previa aprobación por nuestra parte.	ET EL-i vastavusdeklaratsioon Alakirjutanud kinnitab tootja, GARDENA Germany AB, PO Box 7454, S-103 92, Stockholm, Rootsi, poolt volitatud isikuna, et järgnevalt nimetatud seade (seadmed) täidab (täidavad) meil poolt turule toodud versiooni kuulj harmoniseeritud EL-i direktiivide, EL-i ohutusstandardide ja tooteühiste standardite nõuded. Seadme (seadmetele) meiega kooskõlastamata muudatuse tegemise korral kaotab käesolev deklaratsioon oma kehtivuse.
PT Declaração CE de Conformidade O abaixo-assinado, na qualidade de representante do fabricante, GARDENA Germany AB, PO Box 7454, S-103 92, Stockholm, Schweden, confirma que o(s) aparelho(s) a seguir designado(s) no modelo lançado por nós no mercado cumpre/cumprem os requisitos das diretivas UE harmonizadas, as normas de segurança UE e as normas específicas para estes produtos. Esta declaração perde a sua validade se forem realizadas alterações no(s) aparelho(s) sem o nosso consentimento.	LT ES atitikties deklaracija Pasirašantis, kaip gamintojo, GARDENA Germany AB, PO Box 7454, S-103 92, Stokholmas, Švedija, įgaliotasis atstovas patvirtina, kad žemiau nurodyti(-i) prietaisai(-ų) modeliai, kurie buvo pagaminti mūsų gamykloje, atitinka darniąsias ES direktyvas, ES saugumo standartus ir specifinius gaminių standartus. Atlikus bet kokį prietais(-ų) pakeitimą, kuris nėra suderintas su mumis, ši deklaracija praranda galiojimą.
PL Deklaracja zgodności UE Nижєj podpisany potwierdza jako upoważniony przedstawiciel producenta, spółki GARDENA Germany AB, PO Box 7454, S-103 92, Stokholm, Szwecja, że określone poniżej urządzenie/-nia w wersji wprowadzonej przez nas do obrotu spełnia/ -niają wymogi zharmonizowanych dyrektyw UE, norm bezpieczeństwa UE oraz norm dotyczących konkretnych produktów. Niniejsza deklaracja traci ważność w przypadku wprowadzania niezgodnych z nami zmian urządzenia/-ń.	LV ES atbilstības deklarācija Lēmē parakstījisies persona kā ražotāja, GARDENA Germany AB, PO Box 7454, S-103 92, Stokholma, Zviedrija, pilnvarotais pārstāvis apstiprina, ka tālāk norādītā(-s) ierīcē(-s) izpildījumā, kādā mēs to (tās) esam laidīši tirgū, atbilst skaidrotajam ES direktīvam, ES drošības standartiem un konkrētajam produktam noteiktajam standartiem. Ierīcē(-s) veicot ar mums nesaskaņotas izmaiņas, šī deklarācija zaudē savu spēku.

Produktbezeichnung: Description of the product: Désignation du produit : Beschreibung van het product: Beskrivning av produkten: Beskrivelse af produktet: Tuotteen kuvaus: Descrizione del prodotto: Descripción del producto: Descrição do produto: Opis produktu: A termék leírása: Popis výrobku: Popis produktu: Περιγραφή του προϊόντος: Opis izdelka: Opis proizvoda: Descrierea produsului: Описание на продукта: Toote kirjeldus: Gaminio aprašas: Izstrādājuma apraksts:	Akku-Heckenschere Battery Hedge Trimmer Taille-haies à batterie Accu-heggenschaar Accu-häcksax Hækkeklipper med genopladelig accu Akkukäyttöinen pensasleikkuri Tagliasiepi a batteria Recortasetos con Accu Corta sebas a batería Akumulatorowe nożyce do żywoplotu Akkumulátoros sövénynyíró Akumulátorové nožíky na živý plot Akumulátorové nožnice na živý plot Μπογγορούαίδο μπαταρίας Akumulatorske škarje za živo mejo Baterijske škare za živicu Trimmer de gard viu cu baterie Акумуляторна ножница за жив плет Akuga hekkilõikur Akumulatorinės gyvatvorių žirklės Ar akumulatoru darbināmas dzīvzoga šķēres	Harmonisierte EN-Normen / Harmonised EN: EN ISO 12100 EN 62841-1 EN 62841-4-2	Ladegerät/ Charger: EN 60335-2-29
Produkttyp: Druh výrobku: Type de produit: Producttype: Typo προϊόντος: Producttype: Vrsta izdelka: Vrsta proizvoda: Tuotetyypit: Тип адяи продотто: Tipo de producto: Tipo de produto: Typ produktu:	Terméktípus: Druh výrobku: Typ produitu: Typo προϊόντος: Vrsta izdelka: Vrsta proizvoda: Tip produsa: Тип продотту: Tootetiüp: Tip de producto: Gaminio tipas: Produkta veids:	2020	
ComfortCut 50/18V P4A ComfortCut 60/18V P4A	14730 14731	Anbringningsjahr der CE-Kennzeichnung: Year of CE marking: Année d'apposition du marquage CE : Installatiejaar van de CE-aanduiding: Märkningsår: CE-Mærkningsår: CE-merkin kiinnitysvuosi: Anno di applicazione della certificazione CE: Colocación del distintivo CE: Ano de marcação pela CE: Rok nadania oznakowania CE:	CE-jelzés elhelyezésének éve: Rok umístění značky CE: Rok udelenia značky CE: Έτος ομάρτος CE: Leto namestitve CE-oznake: Godina dobivanja CE oznake: Anul de marcarea CE: Година на поставяне на CE-маркировка: CE-märgistuse paigaldamise aasta: Metai, kada pažymėta CE-ženklui: CE-marveljuma uzlikšanas gads:
EU-Richtlinien: EC-Directives: Directives CE : EG-richtlijnen: EU-direktiv: EF-direktiv: EY-direktiivit: Direttive UE: Directiva CE: Diretivas CE: Dyrektivty WE: EK-irányelvek: Predpisy ES: Smernice EU: Oδηγίες EK: Direktive EU: EC direktive: Directive CE: Директиви на EO: EU direktiivid:	EB direktivos: EK direktivas:	2000/14/EG 2006/42/EG 2011/65/EU 2014/30/EU	2020
EU-Richtlinien: EC-Directives: Directives CE : EG-richtlijnen: EU-direktiv: EF-direktiv: EY-direktiivit: Direttive UE: Directiva CE: Diretivas CE: Dyrektivty WE: EK-irányelvek: Predpisy ES: Smernice EU: Oδηγίες EK: Direktive EU: EC direktive: Directive CE: Директиви на EO: EU direktiivid:	Ladegerät/ Charger: 2014/35/EC	2020	
EU-Richtlinien: EC-Directives: Directives CE : EG-richtlijnen: EU-direktiv: EF-direktiv: EY-direktiivit: Direttive UE: Directiva CE: Diretivas CE: Dyrektivty WE: EK-irányelvek: Predpisy ES: Smernice EU: Oδηγίες EK: Direktive EU: EC direktive: Directive CE: Директиви на EO: EU direktiivid:	Ladegerät/ Charger: 2014/35/EC	2020	

Reinhard Pompe
Reinhard Pompe
Vice President

Deutschland / Germany

GARDENA
Manufacturing GmbH
Central Service
Hans-Lorenser-Straße 40
D-89079 Ulm
Produktfragen:
(+49) 731 490-123
Reparaturen:
(+49) 731 490-290
service@gardena.com
http://www.gardena.com

Albania

KRAFT SHPK
Autostrada Tirane-Durres
Km 7
1051 Tirane

Argentina

ROBERTO C. RUMBO S.R.L.
Predio Norlog
Lote 7
Benavidez. ZC:1621
Buenos Aires
ventas@rumbosrl.com.ar

Australia

Husqvarna Australia Pty. Ltd.
Locked Bag 5
Central Coast BC
NSW 2252
Phone: (+61) (0) 2 4352 7400
customer.service@
husqvarna.com.au

Austria / Österreich

Husqvarna Austria GmbH
Industriezeile 36
4010 Linz
Tel.: (+43) 732 77 01 01-485
service.gardena@
husqvarnagroup.com

Azerbaijan

Firm Progress
a. Aliyev Str. 26A
1052 Baku

Belarus

Private Enterprise
"Master Garden"
Minsk
Sharangovich str., 7a
Phone: (+375) 17 257-00-33
Mob.: (+375) 29 676-16-09
mg@mastergarden.by

Belgium

Husqvarna Belgium nv
Gardena Division
Leuvensesteenweg 542
Planet II E
1930 Zaventem
België

Bosnia / Herzegovina

SILK TRADE d.o.o.
Industrijska zona Bukva bb
74260 Tešanj

Brazil

Husqvarna do Brasil Ltda
Av. Francisco Matarazzo,
1400 - 19º andar
São Paulo - SP
CEP: 05001-903
Tel: 0800-112252
marketing.br.husqvarna@
husqvarna.com.br

Bulgaria

AGROLAND България АД
бул. 8 Декември, №13
Офис 5
1700 Студентски град
София
Тел.: (+359) 2466 69 10
info@agroland.eu

Canada / USA

GARDENA Canada Ltd.
100 Summerlea Road
Brampton, Ontario L6T 4X3
Phone: (+1) 905 792 93 30
info@gardenacanada.com

Chile

REPRESENTACIONES
JCE S.A.
Av. Del Valle Norte 857,
Piso 4
Santiago RM
Phone: (+56) 2 24142560
contacto@jce.cl

China

Husqvarna (Shanghai)
Management Co., Ltd.
富世华 (上海) 管理有限公司
3F, Benq Square B,
No207, Song Hong Rd.,
Chang Ning District,
Shanghai
PRC. 200335
上海市长宁区淞虹路207号明
基广场B座3楼, 邮编: 200335

Colombia

Husqvarna Colombia S.A.
Calle 18 No. 68 D-31, zona
Industrial de Montevideo
Bogotá, Cundinamarca
Tel. 571 2922700 ext. 105
jairo.salazar@
husqvarna.com.co

Costa Rica

Compania Exim
Euroiberoamericana S.A.
Los Colegios, Moravia,
200 metros al Sur del Colegio
Saint Francis - San José
Phone: (+506) 297 68 83
exim_euro@racsa.co.cr

Croatia

Husqvarna Austria GmbH
Industriezeile 36
4010 Linz
Tel.: (+43) 732 77 01 01-485
service.gardena@
husqvarnagroup.com

Cyprus

Med Marketing
17 Digeni Akrita Ave
P.O. Box 27017
1641 Nicosia

Czech Republic

Husqvarna Česko s.r.o.
Türkova 2319/5b
149 00 Praha 4 - Chodov
Bezplatná infolinka:
800 100 425
servis@cz.husqvarna.com

Denmark

GARDENA DANMARK
Lejrvvej 19, st.
3500 Værløse
Tlf.: (+45) 7026 4770
husqvarna@husqvarna.dk
www.gardena.com/dk

Dominican Republic

BOSQUESA, S.R.L
Carretera Santiago Licey
Km. 5 ½
Esquina Copal II.
Santiago
Dominican Republic
Phone: (+809) 736-0333
joserbosquesa@claro.net.do

Ecuador

Husqvarna Ecuador S.A.
Arupos E1-181 y 10 de
Agosto Quito, Pichincha
Tel. (+593) 22800739
francisco.jacome@
husqvarna.com.ec

Estonia

Husqvarna Eesti OÜ
Valdeku 132
EE-11216 Tallinn
info@agardena.ee

Finland

Oy Husqvarna Ab
Gardena Division
Lautatarhankatu 8 B/PL 3
00581 HELSINKI
www.gardena.fi

France

Husqvarna France
9/11 Allée des pierres mayettes
92635 Gennevilliers Cedex
France
http://www.gardena.com/fr
N° AZUR: 0 810 00 78 23
(Prix d'un appel local)

Georgia

Transporter LLC
113b Belialshvili street
0159 Tbilisi, Georgia

Great Britain

Husqvarna UK Ltd
Preston Road
Aycliffe Industrial Park
Newton Aycliffe
County Durham
DL5 6UP
info.gardena@
husqvarna.co.uk

Greece

Π. ΠΑΠΑΔΟΠΟΥΛΟΣ ΑΕΒΕ
Λεωφ. Αθηνών 92
Αθήνα
Τ.Κ.104 42
Ελλάδα
Τηλ. (+30) 210 51 93 100
info@papadopoulos.com.gr

Hungary

Husqvarna Magyarország Kft.
Ezred u. 1-3
1044 Budapest
Telefon: (+36) 1 251-4161
vevoszolgalat.husqvarna@
husqvarna.hu

Iceland

BYKO ehf.
Bildshöfoa 20
110 Reykjavik

Ireland

Husqvarna UK Ltd
Preston Road
Aycliffe Industrial Park
Newton Aycliffe
County Durham
DL5 6UP
info.gardena@
husqvarna.co.uk

Italy

Husqvarna Italia S.p.A.
Via Santa Vecchia 15
23868 VALMADRERA (LC)
Phone: (+39) 0341.203.111
assistenza.italia@
it.husqvarna.com

Japan

Husqvarna Zenoah Co., Ltd.
1-9 Minamidai
Kawagoe
350-1165 Saitama
gardena-jp@
husqvarnagroup.com

Kazakhstan

LAMED Ltd.
155/1, Tazhibayevoy Str.
050060 Almaty
IP Schmidt
Abayavenue 3B
110 005 Kostanay

Korea

Kyung Jin Trading CO.,LTD.
107-4, SunDuk Bld.,
YangJae-dong,
Seocho-gu,
Seoul, (zipcode: 137-891)
Phone: (+82) (0)2 574-6300

Latvia

Husqvarna Latvija SIA
Ulbrokas 19A
LV-1021 Riga
info@gardena.lv

Lithuania

UAB Husqvarna Lietuva
11273 Belgrade
LT-52104 Kaunas
info@gardena.lt

Luxembourg

Magasins Jules Neuberg
39, rue Jacques Stas
Luxembourg-Gasperich 2549
Case Postale No. 12
Luxembourg 2010
Phone: (+352) 40 14 01
api@neuberg.lu

Mexico

AFOSA
Av. Lopez Mateos Sur # 5019
Col. La Calma 45070
Zapopan, Jalisco
Mexico
Phone: (+52) 33 3818-3434
icornejo@afosa.com.mx

Moldova

Convel S.R.L.
290A Muncesti Str.
2002 Chisinau

Netherlands

Husqvarna Nederland B.V.
GARDENA Division
Postbus 50131
1305 AC ALMERE
Phone: (+31) 36 521 00 10
info@gardena.nl

Neth. Antilles

Jonka Enterprises N.V.
Sta. Rosa Weg 196
P.O. Box 8200
Curaçao
Phone: (+599) 9 767 66 55
pgm@jonka.com

New Zealand

Husqvarna New Zealand Ltd.
PO Box 76-437
Manukau City 2241
Phone: (+64) (0) 9 9202410
support.nz@husqvarna.co.nz

Norway

Husqvarna Norge AS
Gardena Division
Trøskenveien 36
1708 Sarpsborg
info@gardena.no

Peru

Husqvarna Perú S.A.
Jr. Ramón Cárcamo 710
Lima 1
Tel: (+51) 1 3320 400 ext. 416
juan.remuzgo@
husqvarna.com

Poland

Husqvarna
Poland Spółka z o.o.
ul. Wysockiego 15 b
03-371 Warszawa
Phone: (+48) 22 330 96 00
gardena@husqvarna.com.pl

Portugal

Husqvarna Portugal, SA
Lagoa - Albarraque
2635 - 595 Rio de Mouro
Tel.: (+351) 21 922 85 30
Fax : (+351) 21 922 85 36
info@gardena.pt

Romania

Madex International Srl
Soseaua Odaii 117-123,
RO 013603 București, S1
Phone: (+40) 21 352.76.03
madex@ines.ro

Russia / Россия

ООО „Хускварна“
141400, Московская обл.,
г. Химки,
улица Ленинградская,
владение 39, стр.6
Бизнес Центр
„Химки Бизнес Парк“,
помещение ОВ02_04
http://www.gardena.ru

Serbia

Domel d.o.o.
Autoput za Novi Sad bb
11273 Belgrade
Phone: (+381) 1 18 48 88 12
miroslav.jejina@domel.rs

Singapore

Hy-Ray PRIVATE LIMITED
40 Jalan Pemimpin
#02-08 Tat Ann Building
Singapore 577185
Phone: (+65) 6253 2277
shiyong@hyray.com.sg

Slovak Republic

Husqvarna Česko s.r.o.
Türkova 2319/5b
149 00 Praha 4 - Chodov
Bezplatná infolinka: 800 154 044
servis@sk.husqvarna.com

Slovenia

Husqvarna Austria GmbH
Industriezeile 36
4010 Linz
Tel.: (+43) 732 77 01 01-485
service.gardena@
husqvarnagroup.com

South Africa

Husqvarna South Africa (Pty) Ltd
Postnet Suite 250
Private Bag X6,
Cascades, 3202, South Africa
Phone: (+27) 33 846 9700
info@gardena.co.za

Spain

Husqvarna España S.A.
Calle de Rivas nº 10
28052 Madrid
Phone: (+34) 91 708 05 00
atencioncliente@gardena.es

Suriname

Deto Handelmaatschappij N.V.
Kernkampweg 72-74
P.O.Box: 12782
Paramaribo - Suriname
South America
Phone: (+597) 438050
www.deto.sr

Sweden

Husqvarna AB/
GARDENA Sverige
Drottninggatan 2
561 82 Huskvarna Sverige

Switzerland / Schweiz

Husqvarna Schweiz AG
Consumer Products
Industriestrasse 10
5506 Mägenwil
Phone: (+41) (0) 62 887 37 90
info@gardena.ch

Turkey

Dost Bahçe Diş Ticaret
Mümessillik A.Ş
Yunus Mah. Adil Sok. No:3
Ic Kapi No: 1 Kartal
34873 Istanbul
Phone: (+90) 216 38 93 939
info@dostbahce.com.tr

Ukraine / Україна

ТОВ «Хускварна Україна»
вул. Васильківська, 34,
офіс 204-г
03022, м. Київ
Тел. (+38) 0 800 504 804
info@gardena.ua

Uruguay

FELI SA
Entre Ríos 1083 CP 11800
Montevideo - Uruguay
Tel: (+598) 22 03 18 44
info@felisa.com.uy

Venezuela

Corporación Casa y Jardín C.A.
Av. Caroní, Edif. Trezmen, PB.
Colinas de Bello Monte.
1050 Caracas.
Tlf: (+58) 212 992 33 22
info@casayjardin.net.ve

14730-20.960.01/0920
© GARDENA Manufacturing GmbH
D-89079 Ulm
http://www.gardena.com