



Snabbguide

SILENO city | smart SILENO city | SILENO life | smart SILENO life



gardena.com

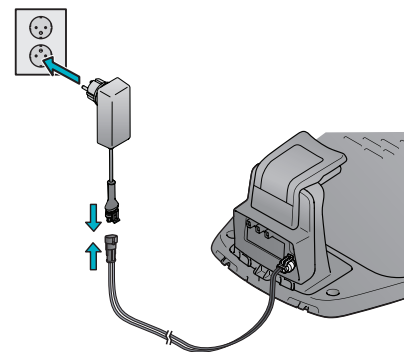
KOMMA IGÅNG MED GARDENAS ROBOTGRÄSKLIPPARE

Videor med installationshjälp finns på www.gardena.com.

Läs bruksanvisningen och på www.gardena.com för att få mer information och instruktioner.

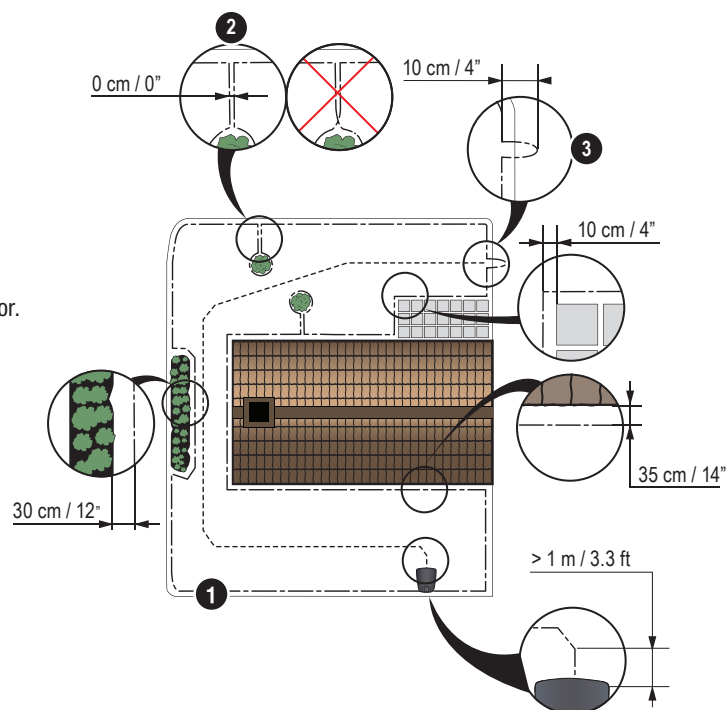
1. Installera laddstationen

1. Placera laddstationen på en plan och jämn yta där den har fri yta runt sig.
OBS! Om du vill placera laddstationen på ett begränsat utrymme eller i ett hörn finns information i bruksanvisningen.
2. Anslut lågspänningskabeln till laddstationen och strömförsörjningen.
3. Vid utomhusbruk ska nätaggregatet placeras minst 30 cm från marken.
4. Anslut strömförsörjningen till ett 100–240 V vägguttag.
5. Ställ robotgräsklipparen i laddstationen.
6. Tryck på **PÅ/AV-knappen** för att slå på robotgräsklipparen och ladda batteriet medan du lägger ut begränsningskabeln.
OBS! Fortsätt inte med några produktinställningar förrän installationen är klar.

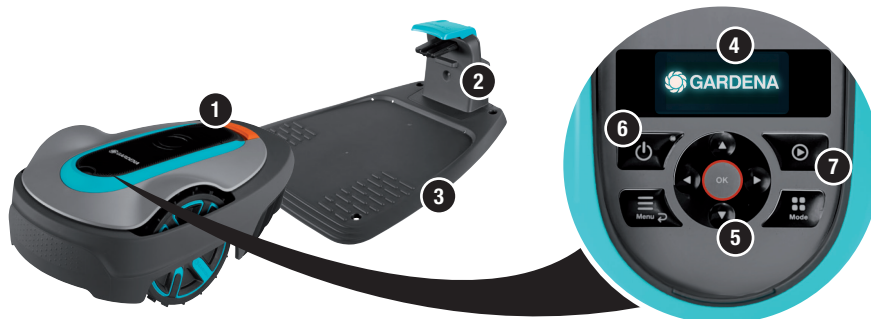


2. Installera begränsningskabeln

1. Lägg ut begränsningskabeln så att den går runt hela arbetsområdet med hjälp av de pinnar som medföljer eller gräv ned kabeln.
OBS! Lägg inte begränsningskabeln i tvära böjar.
2. Anpassa avståndet mellan begränsningskabeln och olika objekt.
 - A: Lägg begränsningskabeln runt hela arbetsområdet i en slinga.
 - B: Höga hinder > 5 cm, t.ex. vägg eller staket.
 - C: Låga hinder = 1–5 cm eller en sänkt kant, t.ex. en rabatt.
 - D: Föremål som ligger i nivå med gräsmattan, 0–1 cm, t.ex. gång, plattor.
 - E: Gör en ö för att isolera områden.
3. Gör en ögla på det ställe på begränsningskabeln där guidekabeln ska anslutas (F).
4. I bruksanvisningen finns information om hur du hanterar sluttningar, passager och biytor.



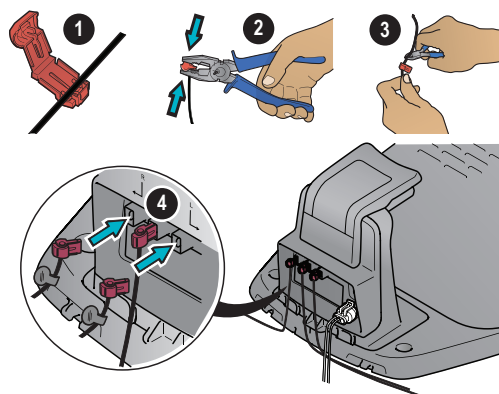
1. Stoppknapp
2. Lysdiod för funktionskontroll av laddstation, begränsningskablar och guidekablar
3. Laddstation
4. Display
5. Knappsats
6. PÅ/AV Knappen
7. Startknapp



3. Ansluta begränsningskabeln

1. Öppna kontaktdonet och placera begränsningskabeln i kontaktdonet.
2. Använd en tång till att trycka ihop kontaktdonet och kabeln.
3. Klipp av kabeln 1–2 cm efter kontaktdonen.
4. Tryck fast begränsningskabelns kontaktton på kontaktstiften märkta L (vänster) och R (höger) på laddstationen.

OBS! Den högra kabeländan måste anslutas till det högra stiftet på laddstationen och den vänstra kabeländan till det vänstra stiftet.



4. Installera och anslut guidekabeln

Installera en guidekabel för att leda robotgräsklipparen till avlägsna delar av gräsmattan och hjälpa den att hitta laddstationen.

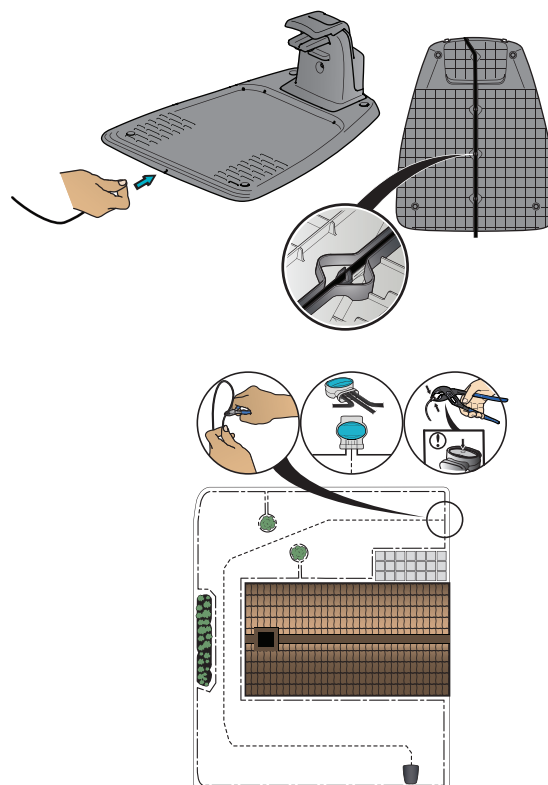
1. För guidekabeln genom underdelen av laddstationen och fäst den med hjälp av snäpplåsen.
2. Montera kontaktdonet på guidekabeln på samma sätt som på begränsningskabeln, enligt anvisningar ovan.
3. Tryck fast guidekabelns kontaktton på kontaktstiftet märkt GUIDE på laddstationen.
4. Dra guidekabeln minst 1 m rakt ut från framkanten på laddstationen.
5. Placera guidekabeln från laddstationen till den plats på begränsningskabeln (öglan) där anslutningen görs med hjälp av de pinnar som medföljer, eller gräv ned kabeln.

OBS! Guidekabeln får inte läggas i skarpa böjar eller korsa begränsningskabeln som till exempel leder ut till en ö.

6. Klipp av begränsningskabeln vid mitten av öglan som gjordes enligt punkt 2.3.
7. Anslut guidekabeln till begränsningskabeln genom att föra in begränsningskabeln och guidekabeln i kopplingen och trycka ihop kopplingen med en tång.

OBS! Efter att guidekabeln är installerad fäster du laddstationen vid marken med hjälp av de medföljande skruvarna och insexnyckeln.

OBS! För optimala resultat i smala passager ska du se till att guidekabeln är rätt dragen. Läs igenom bruksanvisningen för mer instruktioner.



Strömförsörjning
(strömförsörjningen kan se olika ut beroende på marknad)



Lågspänningskabel



Begränsningskabel och kopplingar



Pinnar



Kontaktton



Mätsticka

5. Starta och stoppa robotgräsklipparen

När du startar robotgräsklipparen första gången börjar en uppstartssekvens där du väljer språk, land, datum, tid och personlig PIN-kod. Det finns även en guidekalibrering, där robotgräsklipparen automatiskt följer guidekabeln.

Starta produkten

1. Öppna luckan till knappsatsen.
2. Håll **PÅ/AV-knappen** intryckt tre sekunder.
3. Ange PIN-koden.
4. Välj driftläge.
5. Stäng luckan.

Stoppa produkten

1. Tryck på stoppknappen.



6. Ändra inställningarna

Alla inställningar av robotgräsklipparen görs via menyfunktionerna. Läs bruksanvisningen och bekanta dig med menyerna och inställningarna.

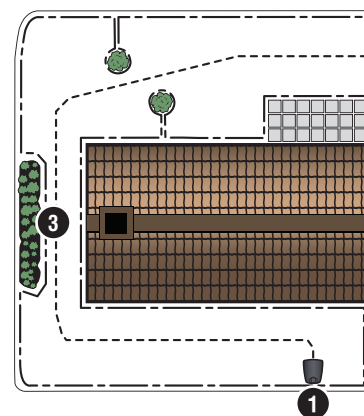
1. Schemafunktionen används för att anpassa klipptiden efter arbetsområdet. Om robotgräsklipparen klipper för ofta kan gräset se tillplattat ut. Använd schemawizarden för att ställa in ett lämpligt schema. Tryck på **menyknappen**, välj *Schema > Wizard* och ange arbetsområdets storlek. Om du vill ändra schemat för enskilda dagar använder du *Schema > Avancerat*.
2. Använd **lägesknappen** för att välja driftläge, till exempel *Huvudyta, Byta och Parkera*.



Provkör robotgräsklipparen genom smala passager

Smala passager i trädgården gör det svårare för robotgräsklipparen att hitta till och från laddstationen. Använd testfunktionen för att se om robotgräsklipparen kan ta sig igenom den smala passagen.

1. Ställ robotgräsklipparen i laddstationen.
2. Välj *Test* i menyn *Inställningar > Yttäckning > Mer > Test* och tryck på OK. Tryck sedan på startknappen och stäng luckan.
3. Kontrollera att robotgräsklipparen följer guidekabeln genom passagen.
 - a. Om robotgräsklipparen tar sig igenom passagen är testet klart.
 - b. Om robotgräsklipparen inte tar sig igenom passagen: Kontrollera att guidekabeln har placerats enligt instruktionerna i bruksanvisningen.



Parkoppla robotgräsklipparen med en app

Två olika appar används för inställning och drift av produkten. Båda appar kan laddas ner utan kostnad från Apple Store och Google Play.

GARDENA Bluetooth® App

För produkter utan smart System. Produkten ansluts via Bluetooth® och du har åtkomst till produkten så länge du befinner dig inom den korta räckvidden (Bluetooth®).

1. Ladda ner GARDENA Bluetooth®-appen på din mobila enhet.
2. Öppna GARDENA Bluetooth®-appen och följ instruktionerna.
3. Stäng av robotgräsklipparen och sätt på den igen för att aktivera läget för Bluetooth®-parkoppling i tre minuter.

GARDENA smart system

För smarta produkter med smart System. Gatewayn är ansluten till internet så du har åtkomst till produkten var du än befinner dig.

1. Installera smart Gateway enligt instruktionerna i bruksanvisningen.
2. Ladda ner appen GARDENA smart system till din mobila enhet.
3. Öppna appen och följ instruktionerna.

Vi förbehåller oss rätten att göra ändringar utan föregående meddelande.
Copyright © 2021 GARDENA Manufacturing GmbH. Alla rättigheter förbehålls. www.gardena.com.

1142752-01



2021-08-17

gardena.com