



Kratka navodila

SILENO city | smart SILENO city | SILENO life | smart SILENO life



gardena.com

PRVA UPORABA ROBOTSKE VRTNE KOSILNICE GARDENA

Videoposnetke za pomoč pri namestitvi najdete na spletnem mestu www.gardena.com.

Dotatne informacije in navodila najdete v priloženi priročniku za uporabo ali na spletnem mestu www.gardena.com.

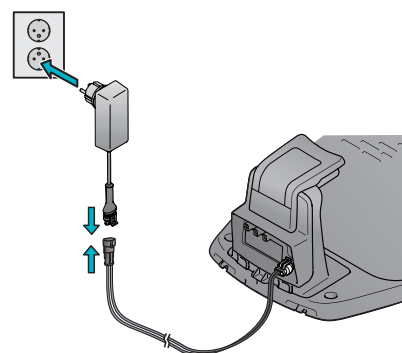
1. Za namestitev polnilne postaje

1. Polnilno postajo postavite na ravno in plosko površino, kjer je omogočen nemoten dostop.

OPOMBA: Če želite polnilno postajo postaviti na omejeno mesto ali v kot, preberite navodila za uporabo.

2. Niskonapetostni kabel priklopite v polnilno postajo in napajalno vtičnico.
3. Pri namestitvi na prostem naj bo napajalnik vsaj 30 cm (12 in) od tal.
4. Napajalni kabel priklopite v 100–240-V stensko vtičnico.
5. Robotsko vrtno kosilnico postavite v polnilno postajo.
6. Pritisnite gumb za **VKLOP/IZKLOP**, da vklopite robotsko vrtno kosilnico in napolnite baterijo med napeljevanjem omejevalne zanke.

OPOMBA: Izdelka ne začnite nastavljati, dokler ne dokončate namestitve.

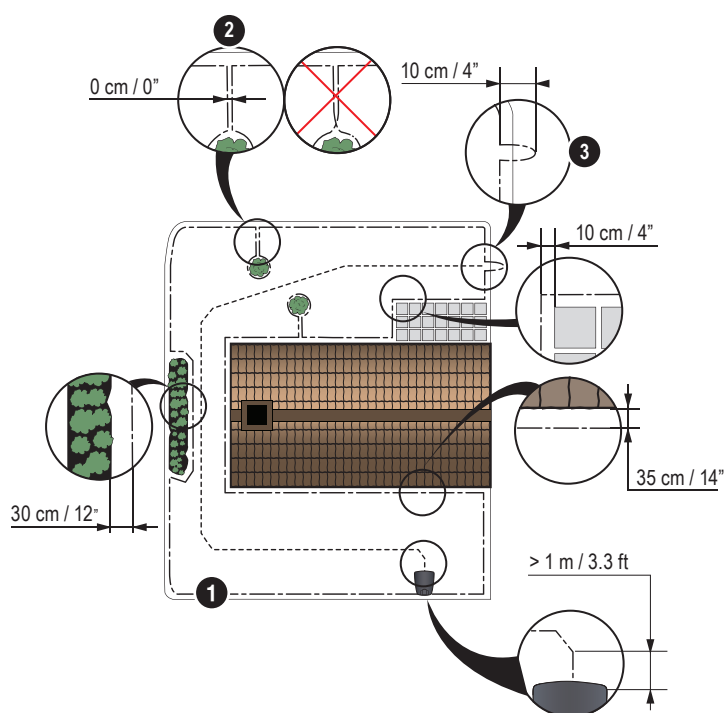


2. Za namestitev omejevalne zanke

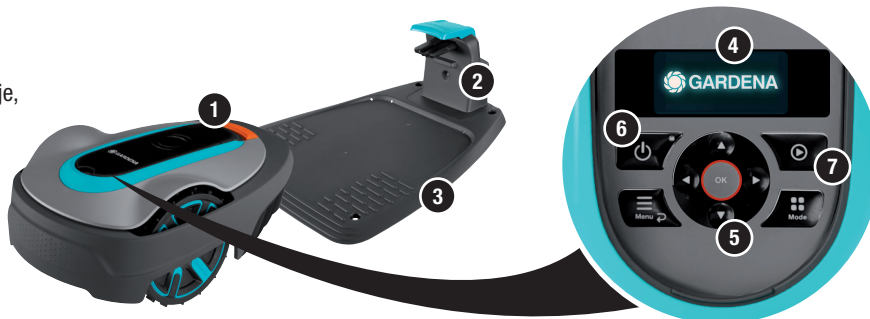
1. Omejevalno zanko položite s priloženimi klini ali jo zakopljite, in sicer tako, da bo v zanko zajeto celotno delovno območje.

OPOMBA: Pri polaganju omejevalne zanke ne delajte ostrih ovinkov.

2. Prilagodite razdaljo med omejevalno zanko in različnimi predmeti.
 - A: Omejevalno zanko položite tako, da v zanko zajamete celotno delovno območje.
 - B: Visoke ovire > 5 cm/2 in, na primer stena ali ograja.
 - C: Nizke ovire 1–5 cm/0,4–2 in. ali prehod na nižji nivo npr. cvetlična greda.
 - D: Predmeti na istem nivoju, znotraj 0–1 cm/0,4 in, na primer potka, pohodni kamni.
 - E: Ustvarite otok, da izolirate območja.
3. Izdelajte majhno zanko na točki omejevalne zanke, na katero želite naknadno povezati vodilni kabel (F).
4. Za premagovanje klancev, prehodov in dodatnih površin, glejte navodila za uporabo.



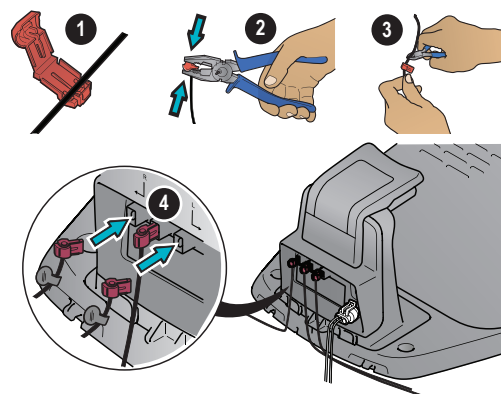
1. Gumb STOP
2. Lučka LED za preverjanje delovanja polnilne postaje, omejevalnih zank in vodilnih kablov
3. Polnilna postaja
4. Zaslon
5. Tipkovnica
6. Gumb za vklop/izklop
7. Gumb Start



3. Namestitev omejevalne zanke

1. Razprite konektor in omejevalno zanko speljite do konektorja.
2. Konektor in zanko stisnite skupaj s kleščami.
3. Kabel zanke odrežite 1–2 cm/0,4–0,8 in za konektorji.
4. Konektorje omejevalne zanke potisnite na kontaktni nožici z oznakama L (levo) in R (desno) na polnilni postaji.

OPOMBA: Desni kabel priklopite na desno kontaktno nožico polnilne postaje, levi kabel zanke pa na levo kontaktno nožico.



4. Namestitev in priključitev vodilnega kabla

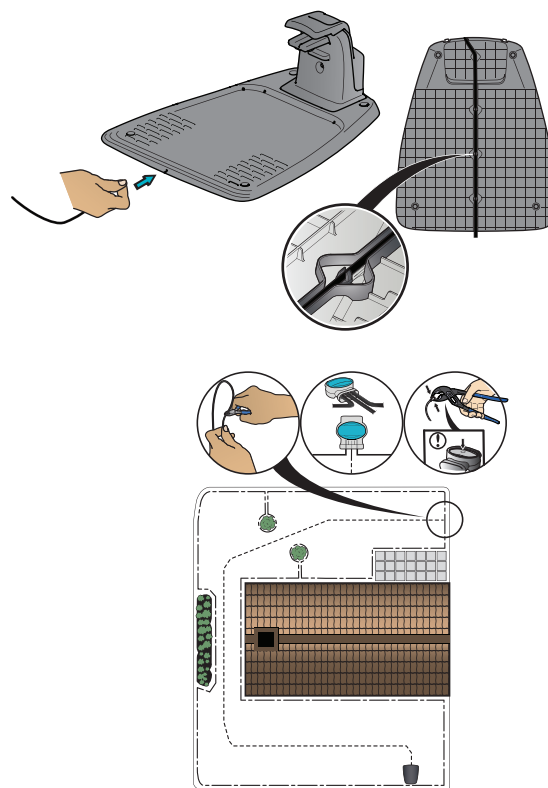
Namestite vodilni kabel, ki bo robotsko vrtno kosilnico vodil do oddaljenih delov trave in ji pomagal najti polnilno postajo.

1. Vodilni kabel potisnite skozi spodnji del polnilne postaje in ga pritrdite s sponkami.
2. Namestite konektor na vodilni kabel na enak način kot na omejevalno zanko v skladu z zgornjimi navodili.
3. Konektor vodilnega kabla potisnite na kontaktno nožico z oznako GUIDE na polnilni postaji.
4. Vodilni kabel napeljite vsaj 1 meter / 3,3 čevlja naravnost od sprednje strani polnilne postaje.
5. Vodilni kabel napeljite od polnilne postaje do zanke na omejevalni zanki in jo namestite nanjo, pri tem pa uporabite priložene kline ali jo zakopljite.
6. Vodilno žico odrežite na sredini zanke, ki ste jo naredili pri točki 2.3.
7. Vodilni kabel namestite na omejevalno zanko tako, da žice omejevalne zanke in vodilnega kabla vstavite v spojko, ki jo nato stisnete s kleščami.

OPOMBA: Pri nameščanju vodilnega kabla ne delajte ostrih ovinkov in ne prečkajte omejevalne zanke, ki je na primer oblikovana kot otok.

OPOMBA: Po namestitvi vodilnega kabla polnilno postajo pritrdite na tla, pri tem pa uporabite priložene vijake in šesterokotni ključ.

OPOMBA: Za optimalno delovanje v ozkih prehodih je treba vodilni kabel skozi te prehode pravilno namestiti. Preberite navodila za uporabo, če potrebujete dodatna navodila.



Napajalnik
(videz napajalnika je na različnih trgih lahko drugačen)



Nizkonapetostni kabel



Omejevalna zanka in spojke



Klini



Priključki



Merilna šablona

5. Zagon in zaustavitev robotske vrtno kosilnice

Ob prvem zagonu robotske vrtno kosilnice se začne zaporedje zagona, pri katerem izberete jezik, državo, datum, čas in osebno kodo PIN. Izvede se tudi umerjanje vodil, pri katerem robotska vrtno kosilnica samodejno sledi vodilnemu kablju.

Zagon izdelka

1. Odprite pokrov tipkovnice.
2. Pritisnite gumb **VKLOP/IZKLOP** in ga pridržite 3 sekunde.
3. Vnesite PIN-kodo.
4. Izberite način delovanja.
5. Zaprite vratca.

Izklop izdelka

1. Pritisnite gumb **STOP**.



6. Spreminjanje nastavitvev

Vse nastavitve robotske kosilnice lahko določite v meniju. Preberite navodila za uporabo ter se seznanite z meniji in nastavitvami.

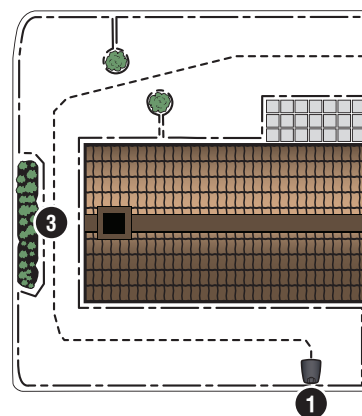
1. Funkcija urnika se uporablja za prilagajanje časa košnje, ki ustreza delovnemu območju. Če robotski vrtni kosilnici pustite, da kosi prepogosto, je lahko zelenica videti poteptana. Pri nastavitvi ustreznega urnika vam bo v pomoč čarovnik za načrtovanje. Pritisnite **menijski** gumb in izberite možnost **Urnik > Čarovnik** ter vnesite velikost delovnega območja. Če želite spremeniti nastavitve urnika za posamezne dni v tednu, odprite meni **Urnik > Napredno**.
2. Pritisnite gumb za **izbiro načina**, da izberete način delovanja, na primer **Glavno območje, Sekundarno območje in Parkiranje**.



Preizkus delovanja robotske vrtno kosilnice v ozkih prehodih

Ozki prehodi na vrtu lahko kosilnici otežijo iskanje polnilne postaje. S funkcijo "Test" lahko preizkusite, kako se robotska vrtno kosilnica premika skozi ozek prehod.

1. Robotsko vrtno kosilnico postavite v polnilno postajo.
2. Izberite možnost Test v meniju **Nastavitve > Pokritost trave > Več > Test** in pritisnite V redu. Nato pritisnite gumb Start in zaprite vratca.
3. Preverite, ali robotska vrtno kosilnica sledi vodilnemu kablju skozi prehod.
 - a. Če robotska vrtno kosilnica zapelje skozi prehod, je preizkus opravljen.
 - b. Če robotska vrtno kosilnica ne zapelje skozi prehod: Preverite, ali je bil vodilni kabel napeljan v skladu z navodili za uporabo.



Združevanje robotske kosilnice z aplikacijo

Dve različni aplikaciji se uporabljata za nastavitve in delovanje izdelka. Obe aplikaciji lahko brezplačno prenesete iz trgovine App Store in Google Play.

GARDENA Bluetooth® App

Za izdelke brez sistema smart. Izdelek je povezan prek vmesnika Bluetooth® in omogoča upravljanje, dokler ste znotraj dosega delovanja (Bluetooth®).

1. V mobilno napravo si prenesite aplikacijo GARDENA Bluetooth®.
2. Odprite aplikacijo GARDENA Bluetooth® in sledite navodilom.
3. Izklopite robotsko kosilnico in jo znova vklopite, da omogočite način združevanja Bluetooth® za 3 minute.

GARDENA smart system

Za izdelke smart s smart system. Komunikacijski vmesnik je povezan z internetom, zato lahko do izdelka dostopate od koder koli.

1. Komunikacijski vmesnik smart namestite v skladu s priročnikom za uporabo proizvajalca.
2. V mobilno napravo si prenesite aplikacijo GARDENA smart system.
3. Odprite aplikacijo in sledite navodilom.

Pridržiujemo si pravico do sprememb brez predhodnega opozorila.

Avtorske pravice © 2021 GARDENA Manufacturing GmbH. Vse pravice pridržane. www.gardena.com.

1142752-84



2021-08-17

gardena.com