



# Skrócona instrukcja

SILENO city | smart SILENO city | SILENO life | smart SILENO life



[gardena.com](http://gardena.com)

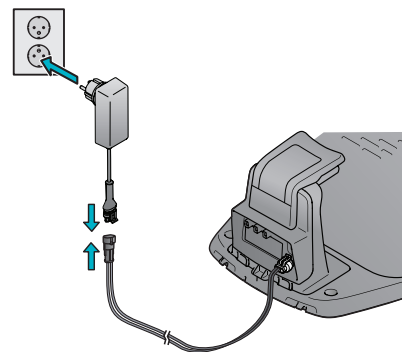
# ROZPOCZĘCIE UŻYTKOWANIA KOSIARKA ZAUTOMATYZOWANA MARKI

Filmy instruktażowe dotyczące instalacji można znaleźć na stronie [www.gardena.com](http://www.gardena.com).

Szczegółowe informacje i instrukcje znajdują się w pełnej wersji instrukcji obsługi lub na stronie [www.gardena.com](http://www.gardena.com).

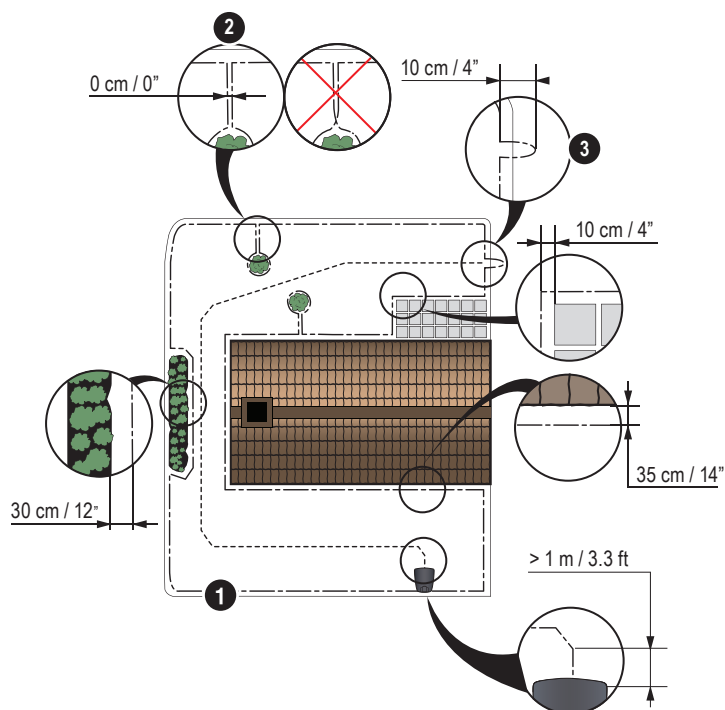
## 1. Instalacja stacji ładującej

- Umieścić stację ładującą na płaskim, równym podłożu, w miejscu, gdzie jest otwarta przestrzeń.  
**UWAGA:** Aby umieścić stację ładującą na ograniczonej przestrzeni lub w rogu, należy zapoznać się z instrukcją obsługi.
- Podłączyć przewód niskiego napięcia do stacji ładującej i zasilacza.
- W przypadku pracy na zewnątrz zasilacz musi znajdować się na wysokości co najmniej 30 cm / 12 cali od podłoża.
- Podłączyć zasilacz do gniazdka ściennego 100–240 V.
- Umieścić kosiarkę zautomatyzowaną w stacji ładującej.
- Nacisnąć przycisk **ON/OFF** (WŁ./WYŁ.), aby włączyć kosiarkę zautomatyzowaną i naładować akumulator podczas układania przewodu ograniczającego.  
**UWAGA:** Nie należy zmieniać żadnych ustawień produktu przed zakończeniem instalacji.

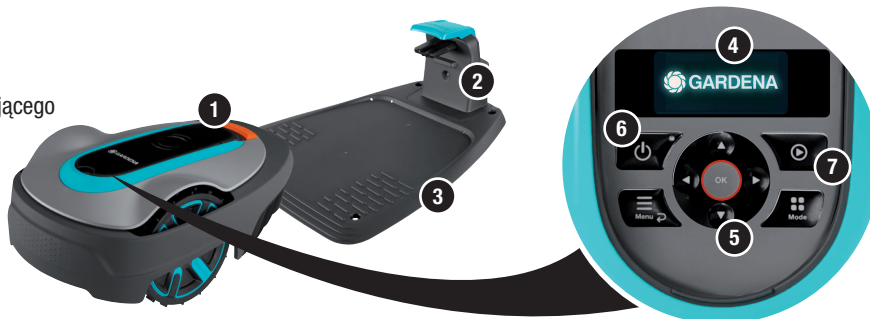


## 2. Montaż przewodu ograniczającego

- Poprowadzić przewód ograniczający tak, aby utworzył on pętlę wokół obszaru roboczego, wykorzystując w tym celu dołączone do zestawu paliki, lub zakopać przewód.  
**UWAGA:** Należy unikać zbyt mocnego zaginania przewodu podczas układania.
  - Dostosować odległość między przewodem ograniczającym a różnymi obiektami.
    - Poprowadzić przewód ograniczający wokół całego obszaru roboczego, tworząc pętlę.
    - Wysokie przeszkody > 5 cm / 2 cale, np. ściana lub ogrodzenie.
    - Niskie przeszkody 1–5 cm / 0,4–2 cale lub zagłębienia, np. kwiatnik.
    - Obiekty ułożone na równi z trawnikiem 0–1 cm / 0,4 cala, np. ścieżka, kostka brukowa.
    - Należy odgrodzić takie obszary, tworząc wyspę.
- Wykonać oczko w miejscu, w którym przewód ograniczający zostanie później podłączony do przewodu doprowadzającego (F).
- Informacje na temat pracy na zboczach, przejazdach i obszarach odrębnych można znaleźć w instrukcji obsługi.



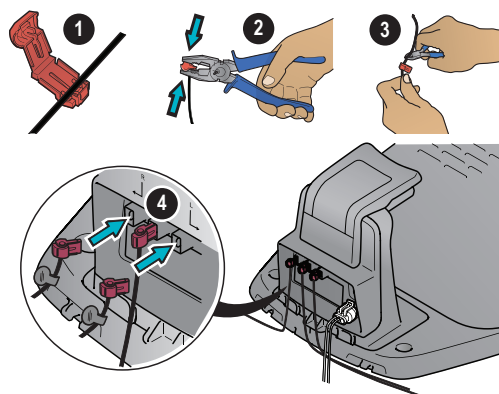
- Przycisk STOP
- Dioda LED do kontroli działania stacji ładującej, przewodu ograniczającego i przewodu doprowadzającego
- Stacja ładująca
- Wyświetlacz
- Klawiatura
- Przycisk wł./wył.
- Przycisk Start



### 3. Podłączanie przewodu ograniczającego

1. Otworzyć złącze i umieścić przewód ograniczający w złączu.
2. Ścisnąć złącze razem z przewodem za pomocą kombinerek.
3. Odciąć odcinek przewodu o długości 1–2 cm / 0,4–0,8 cala za złączami.
4. Wcisnąć złącza przewodu ograniczającego na styki oznaczone literami L (lewa strona) oraz R (prawa strona) stacji ładowanej.

**UWAGA:** Prawa końcówka przewodu musi zostać połączona z prawym stykiem na stacji ładowanej, a lewa końcówka z lewym stykiem.



### 4. Instalacja i podłączanie przewodu doprowadzającego

Zainstalować przewód doprowadzający, aby doprowadzić kosiarkę zautomatyzowaną do odległych części trawnika i pomóc jej w odszukaniu stacji ładowanej.

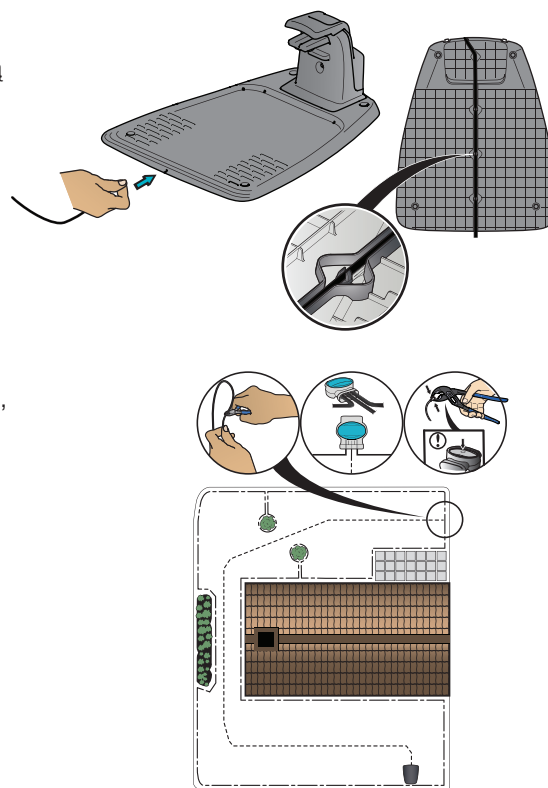
1. Przełożyć przewód doprowadzający przez dolną część stacji ładowanej i przymocować go za pomocą zatrzasków.
2. Podłączyć złącze do przewodu doprowadzającego w ten sam sposób, w jaki podłączony został przewód ograniczający, zgodnie z powyższymi instrukcjami.
3. Wcisnąć złącze przewodu doprowadzającego na styk z oznaczeniem GUIDE na stacji ładowanej.
4. Przewód doprowadzający powinien zostać ułożony w linii prostej na odcinku o długości co najmniej 1 m / 3,3 stóp od przedniej krawędzi stacji ładowanej.
5. Poprowadzić przewód ze stacji ładowanej do punktu na przewodzie ograniczającym (pętli) w miejscu połączenia, wykorzystując w tym celu dołączone do zestawu paliki, lub zakopać przewód.

**UWAGA:** Należy unikać zbyt mocnego zaginania przewodu podczas układania. Nie może on również przecinać przewodu doprowadzającego, np. odcinka biegnącego do wyspy.

6. Przeciąć przewód ograniczający w środku oczka wykonanego w punkcie 2.3.
7. Podłączyć przewód doprowadzający do przewodu ograniczającego, wsuwając przewody ograniczające i przewód doprowadzający do złączki i ściskając złączkę za pomocą kombinerek.

**UWAGA:** Po zainstalowaniu przewodu doprowadzającego stację ładowającą należy przymocować do podłoża za pomocą dostarczonych śrub i klucza imbusowego.

**UWAGA:** Aby zapewnić optymalną wydajność pracy podczas pokonywania wąskich przejść, należy upewnić się, że przewód doprowadzający został prawidłowo poprowadzony. Dalsze wytyczne można znaleźć w instrukcji obsługi.



**Zasilacz** (wygląd zasilacza może być różny w zależności od rynku przeznaczenia)



**Przewód niskiego napięcia**



**Przewód ograniczający ze złączkami**



**Szpilki**



**Złącza**



**Miarka**

## 5. Uruchamianie i zatrzymywanie kosiarki zautomatyzowanej

W momencie pierwszego uruchomienia kosiarki zautomatyzowanej rozpoczyna się sekwencja rozruchowa, podczas której należy wybrać język, kraj, datę, godzinę i osobisty kod PIN. Dostępna jest również opcja kalibracji przewodu doprowadzającego, w której kosiarka zautomatyzowana automatycznie poda za przewodem doprowadzającym.

### Uruchamianie produktu

1. Otworzyć pokrywę klawiatury.
2. Nacisnąć i przytrzymać przycisk **ON/OFF** (WŁ./WYŁ.) przez 3 sekundy.
3. Wprowadzić kod PIN.
4. Wybrać tryb pracy.
5. Zamknąć pokrywę.

### Wyłączanie produktu

1. Wcisnąć przycisk STOP.



## 6. Zmiana ustawień

Wszystkie ustawienia kosiarki zautomatyzowanej wprowadzane są za pośrednictwem funkcji menu. Należy przeczytać instrukcję obsługi i zapoznać się z menu i ustawieniami.

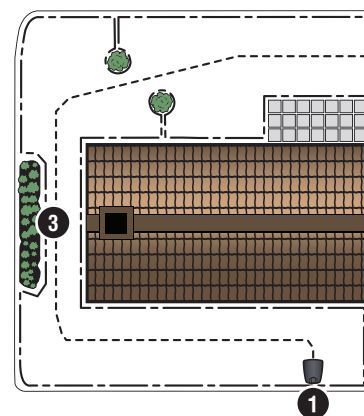
1. Funkcja Harmonogram służy do regulacji czasu koszenia w zależności od obszaru roboczego. Jeżeli kosiarka zautomatyzowana używana jest zbyt często, trawa może sprawiać wrażenie zadeptanej. Aby ustawić odpowiedni harmonogram, należy skorzystać z konfiguratora harmonogramu. Nacisnąć przycisk **Menu** i wybrać kolejno *Harmonogram > Konfigurator*, a następnie wprowadzić rozmiar obszaru roboczego. Aby zmienić ustawienia harmonogramu pojedynczych dni, należy wybrać *Harmonogram > Zaawansowane*.
2. Za pomocą przycisku **Trybu** wybrać tryb pracy, na przykład *Teren główny*, *Obszar odrębny* i *Parkuj*.



## Wykonywanie jazdy testowej kosiarki zautomatyzowanej przez wąskie przejścia

Wąskie przejścia w ogrodzie mogą utrudniać znalezienie stacji ładującej przez kosiarkę. Korzystając z funkcji *Test*, sprawdzić, czy kosiarka zautomatyzowana może przejechać przez wąskie przejście.

1. Umieścić kosiarkę zautomatyzowaną w stacji ładującej.
2. Wybrać opcję *Test* w menu *Ustawienia > Pokrycie trawnika > Więcej > Test* i nacisnąć przycisk OK. Następnie nacisnąć przycisk Start i zamknąć pokrywę.
3. Sprawdzić, czy kosiarka zautomatyzowana poda za przewodem doprowadzającym przez przejście.
  - a. Jeżeli kosiarka zautomatyzowana przejeżdża przez przejście, test jest zakończony.
  - b. Jeżeli kosiarka zautomatyzowana nie przejeżdża przez przejście: sprawdzić, czy przewód doprowadzający został ułożony zgodnie z wytycznymi w instrukcji obsługi.



## Parowanie robota koszącego z aplikacją

Do konfiguracji i obsługi produktu służą dwie różne aplikacje. Można je pobrać ze sklepu App Store i Google Play.

### GARDENA Bluetooth® App

Do produktów bez systemu smart. Produkt jest podłączony przez Bluetooth® i użytkownik ma dostęp do niego, o ile znajduje się w pobliżu (w zasięgu łączności Bluetooth®).

1. Pobrać aplikację GARDENA Bluetooth® na urządzenie przenośne.
2. Otworzyć aplikację GARDENA Bluetooth® i postępować zgodnie z instrukcjami.
3. Wyłączyć robot koszący i włączyć go ponownie w celu uruchomienia trybu parowania Bluetooth® na 3 minuty.

### GARDENA smart system

Do produktów z systemem smart. Brama jest podłączona do Internetu, dzięki czemu użytkownik ma dostęp do produktu z dowolnego miejsca.

1. Zainstalować bramę smart zgodnie z wytycznymi zawartymi w instrukcji obsługi.
2. Pobrać aplikację GARDENA smart system na urządzenie przenośne.
3. Otworzyć aplikację i postępować zgodnie z instrukcjami.

Zastrzegamy sobie prawo do wprowadzania zmian bez wcześniejszego powiadomienia.  
Copyright © 2021 GARDENA Manufacturing GmbH. Wszelkie prawa zastrzeżone. [www.gardena.com](http://www.gardena.com).

1142752-61



2021-08-17

[gardena.com](http://gardena.com)