



Hurtigveiledning

SILENO city | smart SILENO city | SILENO life | smart SILENO life



gardena.com

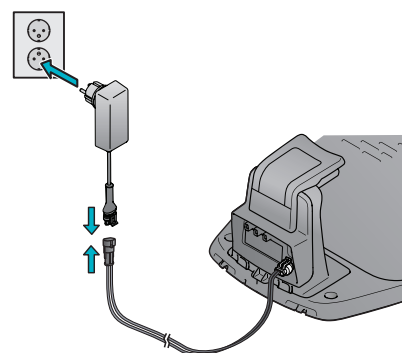
KOM I GANG MED GARDENAS ROBOTGRESSKLIPPER

Du finner støttevideoer om installasjon på www.gardena.com.

Du finner mer informasjon og flere instruksjoner i den medfølgende bruksanvisningen og på www.gardena.com.

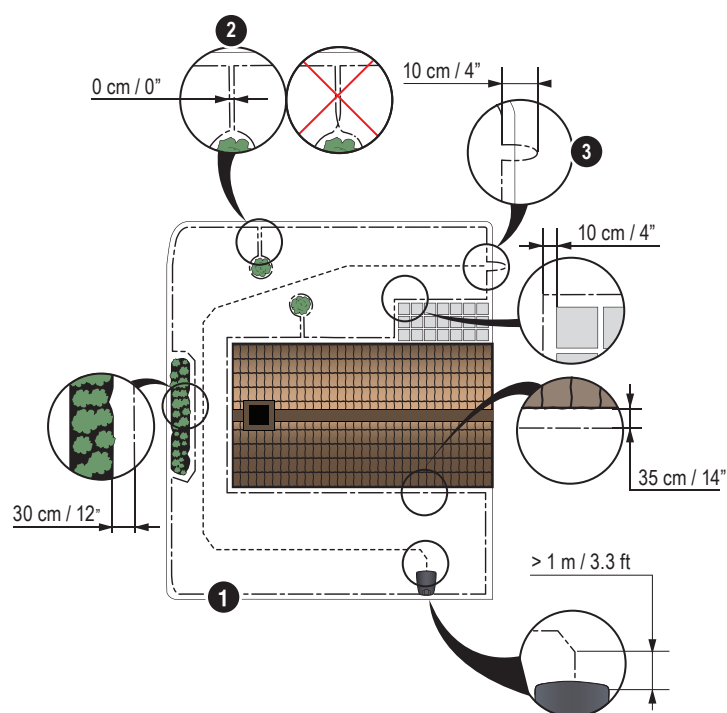
1. Slik installerer du ladestasjonen

1. Plasser ladestasjonen på et flatt, jevnt underlag på et sted hvor det er åpen plass rundt ladestasjonen.
MERK: Les bruksanvisningen før du plasserer ladestasjonen på et sted med begrenset plass eller i et hjørne.
2. Koble lavspentkabelen til ladestasjonen og strømforsyningen.
3. Hvis du er utendørs, plasserer du strømforsyningen minst 30 cm / 12 tommer over bakken.
4. Koble strømforsyningen til en 100–240 V stikkontakt.
5. Sett robotgressklipperen i ladestasjonen.
6. Trykk på **PÅ/AV**-knappen for å slå på robotgressklipperen og lade batteriet mens avgrensningssløyfen legges.
MERK: Ikke angi produktinnstillinger før installasjonen er fullført.

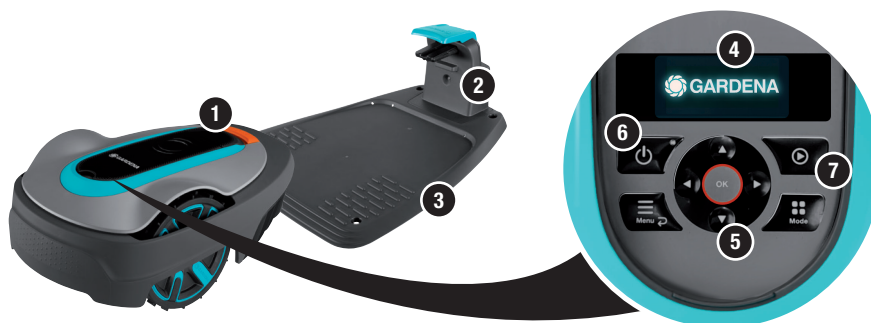


2. Slik installerer du avgrensningssløyfen

1. Legg avgrensningssløyfen slik at den danner en sløyfe rundt hele arbeidsområdet, ved bruk av de medfølgende pluggene, eller grav ned kabelen.
MERK: Ikke legg avgrensningssløyfen i skarpe svinger.
2. Tilpass avstanden mellom avgrensningssløyfen og diverse hindringer.
A: Legg avgrensningssløyfen rundt hele arbeidsområdet i en sløyfe.
B: Høye hindringer > 5 cm / 2 tommer, f.eks. vegg eller gjerde.
C: Lave hindringer 1–5 cm / 0,4–2 tommer eller en lav kant, f.eks. et blomsterbed.
D: Gjenstander på høyde med plenen 0–1 cm / 0,4 tommer, f.eks. gangvei, heller.
E: Lag en øy for å isolere områder.
3. Lag en løkke på punktet på avgrensningssløyfen der guidekabelen skal kobles til (F).
4. Se bruksanvisningen for informasjon om håndtering av hellinger, passasjer og sekundære områder.



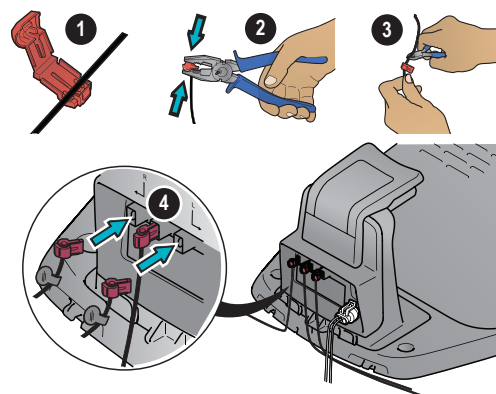
1. STOPP-knapp
2. LED-lampe for funksjonskontroll av ladestasjon, avgrensningssløyfe og guidekabel
3. Ladestasjon
4. Display
5. Tastatur
6. PÅ/AV-knapp
7. Startknapp



3. Slik kobler du til avgrensningssløyfen

1. Åpne kontakten og legg avgrensningssløyfen i kontakten.
2. Press kontakten og sløyfen sammen med en tang.
3. Skjær av kabelen 1–2 cm / 0,4–0,8 tommer etter kontaktene.
4. Trykk avgrensningssløyfekontaktene ned på kontaktpinnene, merket med L (venstre) og R (høyre), på ladestasjonen.

MERK: Kabelen på høyre side må kobles til kontaktpinnen på høyre side av ladestasjonen, og kabelen på venstre side til den venstre pinnen.



4. Slik installerer og kobler du til guidekabelen

Installer en guidekabel for å lede robotgressklipperen til fjerntliggende deler av plen, og for å hjelpe den med å finne ladestasjonen.

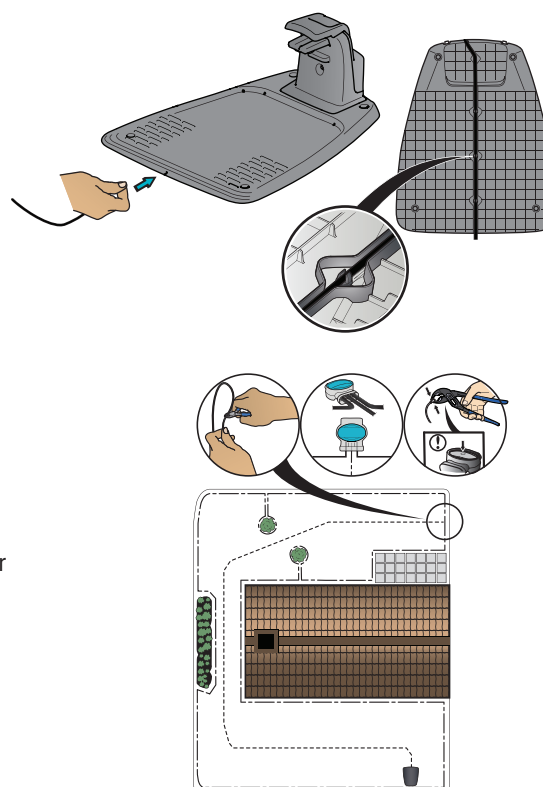
1. Skyv guidekabelen gjennom bunnen av ladestasjonen, og fest den ved å bruke hurtiglåsene.
2. Monter en kontakt på guidekabelen på samme måte som for avgrensningssløyfen, slik det er beskrevet i instruksjonene ovenfor.
3. Trykk guidekabelkontakten ned på kontaktpinnen merket GUIDE på ladestasjonen.
4. Trekk guidekabelen minst 1 meter / 3,3 fot rett ut fra forkanten på ladestasjonen.
5. Legg guidekabelen fra ladestasjonen til punktet på avgrensningssløyfen (løkken) der tilkoblingen opprettes, ved bruk av de medfølgende pluggene, eller grav ned kabelen.

MERK: Ikke legg guidekabelen i skarpe svinger, og pass på at den ikke krysser avgrensningssløyfen som for eksempel er lagt ut for å markere en øy.

6. Kutt avgrensningssløyfen midt i løkken som ble laget i punkt 2.3.
7. Koble guidekabelen til avgrensningssløyfen ved å sette avgrensningssløyfens kabler og guidekabelen inn i koblingen og trykke koblingen sammen med en tang.

MERK: Når guidekabelen er installert, fester du ladestasjonen til bakken med de medfølgende skruene og unbrakonøkkelen.

MERK: For å oppnå optimal ytelse gjennom smale passasjer må du sikre at guidekabelen er lagt riktig gjennom passasjen. Se bruksanvisningen for flere instruksjoner.



Strømforsyningen (utseendet til strømforsyningen kan variere fra marked til marked)



Lavspenningskabel



Avgrensningssløyfe og koblinger



Plugger



Kontakter



Linjal

5. Slik starter og stopper du robotgressklipperen

Når du starter robotgressklipperen for første gang, starter en oppstartssekvens der du velger språk, land, dato, klokkeslett og personlig PIN-kode. Det finnes også en guidekalibrering, der robotgressklipperen automatisk følger guidekabelen.

Slik starter du produktet

1. Åpne luken til tastaturet.
2. Trykk på **PÅ/AV**-knappen i tre sekunder.
3. Tast PIN-koden.
4. Velg driftsmodus.
5. Lukk dekselet.

Slik stopper du produktet

1. Trykk på STOP-knappen.



6. Slik endrer du innstillingene

Alle innstillinger for robotgressklipperen utføres via menyfunksjonene. Les bruksanvisningen, og bli kjent med menyene og innstillingene.

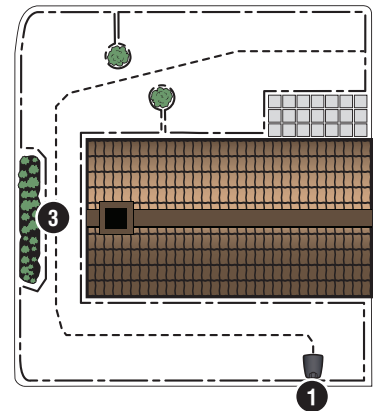
1. Tidsplan-funksjonen brukes til å justere klippetiden slik at den passer til arbeidsområdet. Hvis robotgressklipperen klipper for ofte, kan plenen se nedtråkket ut. Bruk planleggingsveiviseren til å angi en passende tidsplan. Trykk på **Meny**-knappen, velg *Tidsplan > Veiviser*, og angi størrelsen på arbeidsområdet. Hvis du vil endre tidsplaninnstillingene for enkelte dager, bruker du *Tidsplan – Avansert*.
2. Bruk **Modus**-knappen for å velge driftsmodus, for eksempel *Hovedområde*, *Sekundært område* og *Parker*.



Testkjør robotgressklipperen gjennom smale passasjer

Smale passasjer i hagen kan gjøre det vanskelig for gressklipperen å finne ladestasjonen. Bruk **Test**-funksjonen for å teste om robotgressklipperen kan komme gjennom på trange steder.

1. Sett robotgressklipperen i ladestasjonen.
2. Velg **Test** i menyen *Innstillinger > Hagedekning > Mer > Test*, og trykk på OK. Trykk deretter på START-knappen, og lukk dekselet.
3. Kontroller at robotgressklipperen følger guidekabelen gjennom passasjen.
 - a. Hvis robotgressklipperen går gjennom passasjen, er testen fullført.
 - b. Hvis robotgressklipperen ikke kjører gjennom passasjen: Kontroller at guidekabelen er lagt i henhold til instruksjonene i bruksanvisningen.



Slik parer du robotgressklipperen med en app

To forskjellige apper brukes til innstillinger og bruk av produktet. Begge appene kan lastes ned gratis fra App Store og Google Play.

GARDENA Bluetooth® App

For produkter uten smart-systemet. Produktet er koblet til via Bluetooth®, og du har tilgang til produktet så lenge du er innenfor kort rekkevidde (Bluetooth®).

1. Last ned GARDENA Bluetooth®-appen på mobilenheten din.
2. Åpne GARDENA Bluetooth®-appen, og følg instruksjonene.
3. Slå av robotgressklipperen og slå den på igjen for å aktivere Bluetooth®-paringsmodus i 3 minutter.

GARDENA smart system

For smarte produkter med smart-systemet. Gatewayen er koblet til Internett, slik at du har tilgang til produktet fra hvor som helst.

1. Installer smart Gateway i henhold til instruksjonene i bruksanvisningen.
2. Last ned GARDENA smart system-appen på mobilenheten din.
3. Åpne appen og følg instruksjonene.

Vi forbeholder oss retten til å utføre endringer uten forutgående varsel.
Copyright © 2021 GARDENA Manufacturing GmbH. Med enerett. www.gardena.com.

1142752-21



2021-08-17

gardena.com