



# Rövid útmutató

SILENO city | smart SILENO city | SILENO life | smart SILENO life



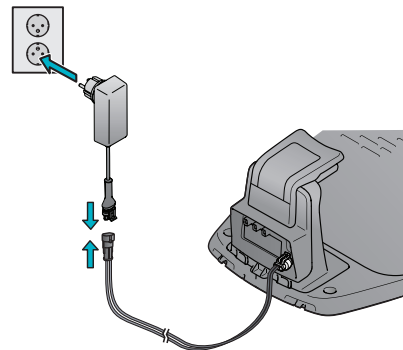
[gardena.com](http://gardena.com)

# ELSŐ LÉPÉSEK A GARDENA ROBOTFŰNYÍRÓVAL

A [www.gardena.com](http://www.gardena.com) weboldalon a telepítésben segítő útmutató videókat is találhat. További információkért és utasításokért olvassa el a teljes használati utasítást, vagy látogasson el a [www.gardena.com](http://www.gardena.com) weboldalra.

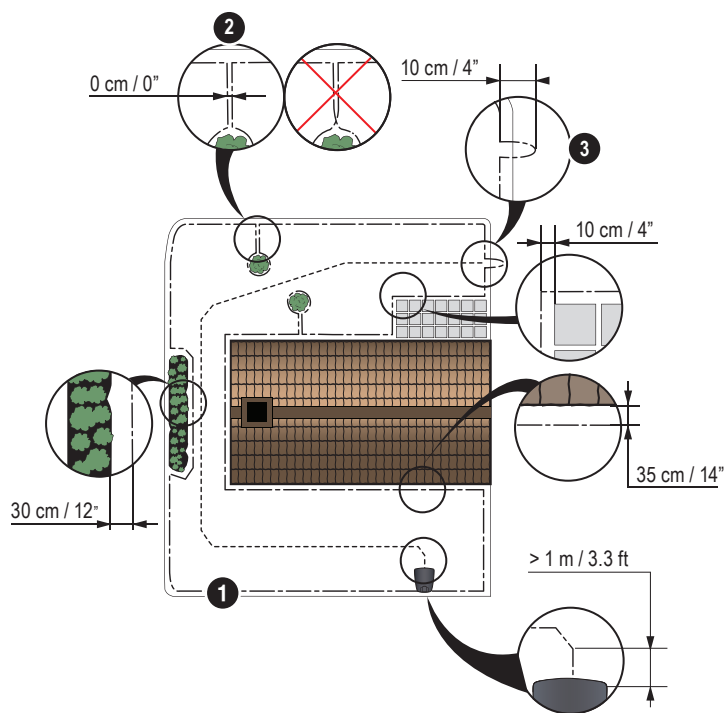
## 1. A töltőállomás telepítése

- Helyezze a töltőállomást egy sima, vízszintes felületre, ahol elegendő hely van a számára.  
**MEGJEGYZÉS:** Amennyiben a töltőállomást korlátozottan hozzáférhető helyen vagy egy sarokban szeretné elhelyezni, olvassa el a használati utasítást.
- Csatlakoztassa a kisfeszültségű kábelt a töltőállomáshoz és a tápegységhez.
- Kültéri használat esetén a tápegységet a talajtól legalább 30 cm magasságban helyezze el.
- Csatlakoztassa a tápegységet egy 100–240 V-os hálózati aljzathoz.
- Állítsa a robotfűnyírót a töltőállomásba.
- Nyomja meg a **BE-/KIKAPCSOLÓ** gombot a robotfűnyíró bekapcsolásához, valamint hogy töltődjön az akkumulátor, miközben a határolóhuzalt lefekteti.  
**MEGJEGYZÉS:** A telepítés befejezése előtt semmilyen beállítást ne végezzen a terméken.

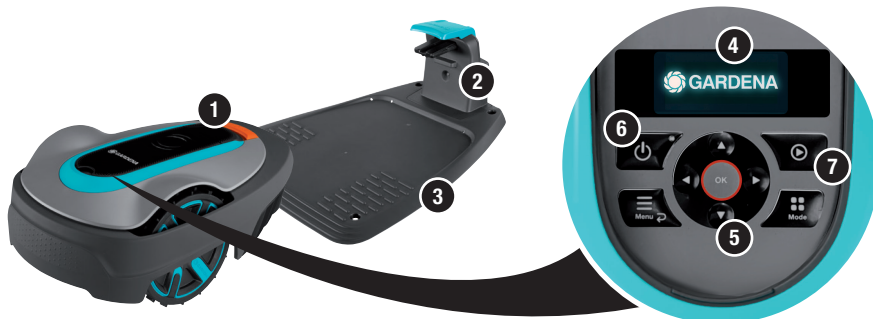


## 2. A határolóhuzal telepítése

- Fektesse úgy a határolóhuzalt, hogy az hurkot képezzen a teljes munkaterület körül. Használja a mellékelt cövekeket, vagy ássa be a huzalt a talajba.  
**MEGJEGYZÉS:** A lefektetéskor ne hajlítsa meg éles szögben a határolóhuzalt.
- Állítsa be a határolóhuzal és a különböző tárgyak közötti távolságot.  
A: Képezzen hurkot a határolóhuzallal a teljes munkaterület körül.  
B: Magas akadályok (pl. fal vagy kerítés): > 5 cm.  
C: Alacsony akadályok (pl. virágágyás): 1-5 cm vagy ejtett perem.  
D: A pázsittal egy szintben lévő akadályok (pl. út, burkolókövek): 0-1 cm.  
E: Alakítson ki szigeteket a területek elkerítéséhez.
- Alakítson ki egy kis fület a határolóhuzal azon pontjánán, ahová a vezetőhuzal csatlakozik majd (F).
- A lejtők, átjárók és másodlagos területek kezelését illetően tekintse meg a használati utasítást.



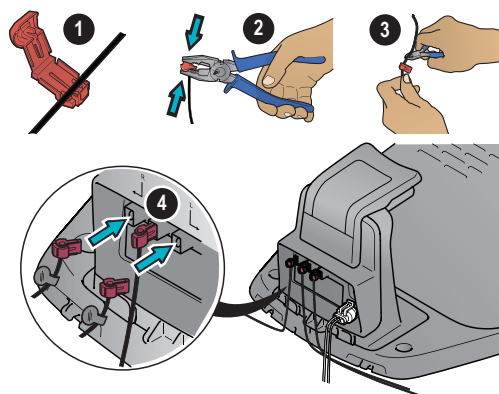
- STOP gomb
- A töltőállomás, a határolóhuzal és vezetőhuzal működését jelző LED lámpa
- Töltőállomás
- Kijelző
- Billentyűzet
- BE-/KI kapcsoló gomb
- Indítógomb



### 3. A határolóhuzal csatlakoztatása

1. Nyissa szét a csatlakozót, és illessze a határolóhuzalt a csatlakozóba.
2. Nyomja össze a csatlakozót és a huzalt egy fogó segítségével.
3. A csatlakozóktól 1-2 cm-re vágja le a huzalt.
4. Nyomja rá a határolóhuzal csatlakozóit a töltőállomás L (bal) és R (jobb) jelzésű érintkezőcsapjaira.

**MEGJEGYZÉS:** A jobb oldali huzalt a jobb oldali, a bal oldali huzalt a bal oldali érintkezőcsaphoz csatlakoztassa a töltőállomáson.



### 4. A vezetőhuzal telepítése és csatlakoztatása

A vezetőhuzal telepítésével a gyeptávolsági részekhez vezetheti a robotfűnyírót, és segíthet neki a töltőállomás megtalálásában.

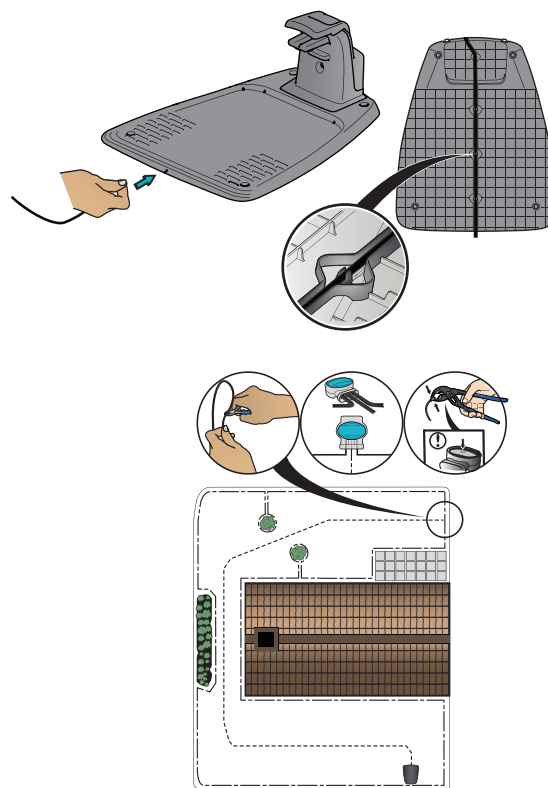
1. Nyomja át a vezetőhuzalt a töltőállomás alsó részén, majd rögzítse a helyén a gyorsrögzítő kapcsok segítségével.
2. Erősítse a csatlakozót a vezetőhuzalhoz ugyanúgy, mint a határolóhuzalnál tette, a fenti útmutatás alapján.
3. Nyomja rá a vezetőhuzal csatlakozóját a töltőállomás VEZETŐ jelzésű érintkezőcsapjára.
4. Húzza a vezetőhuzalt a töltőállomás elülső részétől legalább 1 m hosszan egyenesen kifelé.
5. Vezesse a vezetőhuzalt a töltőállomástól a határolóhuzal azon pontjáig (a fűlig), ahová csatlakoztatni szeretné. Használja a mellékelt cövekeket, vagy ássa be a huzalt a talajba.

**MEGJEGYZÉS:** A lefektetéskor ne hajlítsa meg éles szögben a vezetőhuzalt. A vezetőhuzal nem keresztezheti a határolóhuzalt, amely például egy szigetre vezet.

6. Vágja el a határolóhuzalt a 2.3. pontban kialakított kis fül közepénél.
7. Csatlakoztassa a vezetőhuzalt a határolóhuzalhoz a következő módon: illessze a határolóhuzalt és a vezetőhuzalt a csatlakozóba, majd egy fogó segítségével nyomja össze a csatlakozót.

**MEGJEGYZÉS:** A vezetőhuzal telepítését követően rögzítse a töltőállomást a talajhoz a mellékelt csavarok és az imbuszkulcs segítségével.

**MEGJEGYZÉS:** A keskeny átjárókban nyújtott optimális teljesítményhez ügyeljen arra, hogy a vezetőhuzal megfelelően legyen lefektetve az átjáróban. További utasításokért olvassa el a használati utasítást.



**Tápegység** (a tápegység kinézete  
piaconként eltérő lehet)



**Kisfeszültségű  
kábel**



**Határolóhuzal és  
csatlakozók**



**Cövekek**



**Csatlakozóelemek**



**Mérőléc**



## 5. A robotfűnyíró elindítása és leállítása

A robotfűnyíró első bekapcsolásakor egy indítási szekvencia kezdődik meg, ahol kiválaszthatja a nyelvet, az országot, a dátumot, a pontos időt és a személyes PIN kódot. A rendszer emellett a vezetőhuzal kalibrálását is elvégzi, amelynek során a robotfűnyíró automatikusan követi a vezetőhuzalt.

### A termék elindítása

1. Nyissa fel a billentyűzet fedelét.
2. Tartsa lenyomva a **BE-/KIKAPCSOLÓ** gombot 3 másodpercig.
3. Adja meg a PIN-kódot.
4. Válassza ki az üzemmódot.
5. Csukja le a fedelet.

### A termék leállítása

1. Nyomja meg a **LEÁLLÍTÁS** gombot.



## 6. A beállítások módosítása

A robotfűnyíró összes beállítása a menüfunkciók segítségével adható meg. Olvassa el a használati utasítást, és ismerkedjen meg a menüvel és a beállításokkal.

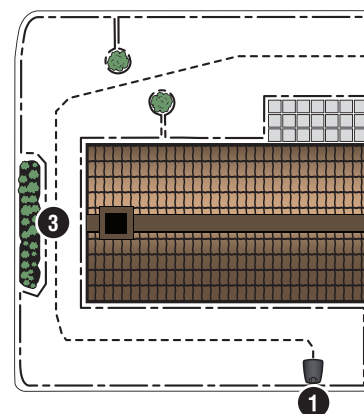
1. A **Működési időszak** funkcióval a munkaterülethez igazíthatja a nyírás időtartamát. Ha a robotfűnyíró túlságosan gyakran nyírja a fűvet, a gyeplaposnak tűnhet. A működési időszak beállítására szolgáló varázsló segítségével optimális működési időszakot adhat meg. Nyomja le a **Menü** gombot, válassza a **Működési időszak > Varázsló** lehetőséget, majd adja meg a munkaterület méretét. Ha módosítani szeretné az egyes napokon alkalmazott működési időszakok beállításait, használja a **Működési időszak – Haladó lehetőséget**.
2. Az **Üzemmód** gombbal az üzemmódok, például a **Központi terület, Másodlagos terület és a Parkolás** közül választhat.



## A robotfűnyíró tesztelése keskeny átjáróknál

A keskeny átjárók megnehezíthetik a fűnyíró számára a töltőállomás megtalálását. A Teszt funkció segítségével ellenőrizheti, hogy a robotfűnyíró képes-e átjutni a szűk átjárókon.

1. Állítsa a robotfűnyírót a töltőállomásba.
2. Válassza ki a Teszt menüpontot a **Beállítások > Gyeplfedése > Több > Teszt** menüben, majd nyomja meg az OK gombot. Ezután nyomja meg az Indítás gombot, és csukja le a fedelet.
3. Ellenőrizze, hogy a robotfűnyíró átjut-e az átjárón a vezetőhuzal mentén.
  - a. Ha a robotfűnyíró átjutott az átjárón, akkor a teszt befejeződött.
  - b. Ha a robotfűnyíró nem jutott át az átjárón: Ellenőrizze, hogy a vezetőhuzal a használati utasításban található utasításoknak megfelelően van-e lefektetve.



## A robotfűnyíró és az alkalmazás párosítása

A termék beállítása és működtetése két különböző alkalmazással lehetséges. Mindkét alkalmazás ingyenesen letölthető az App Store és a Google Play áruházból.

### GARDENA Bluetooth® alkalmazás

Smart system rendszer nélküli termékek esetén. A készülék Bluetooth® kapcsolaton keresztül csatlakozik, a termék pedig folyamatosan elérhető, amíg rövid hatótávon belül tartózkodik (Bluetooth®).

1. Töltse le a GARDENA Bluetooth® alkalmazást mobilkészülékére.
2. Nyissa meg a GARDENA Bluetooth® alkalmazást, és kövesse az utasításokat.
3. A Bluetooth® párosítási mód 3 percre történő bekapcsolásához kapcsolja ki, majd kapcsolja be ismét a robotfűnyírót.

### GARDENA smart system

Smart system rendszerrel ellátott intelligens termékek esetén. Az átjáró csatlakozik az internethez, így bárhol hozzáférhet a készülékhez.

1. Telepítse a smart átjárót a felhasználói kézikönyv utasításai szerint.
2. Töltse le a GARDENA smart system alkalmazást mobilkészülékére.
3. Nyissa meg az alkalmazást, és kövesse az utasításokat.

Fenntartjuk a jogot az előzetes figyelmeztetés nélküli változtatásokra.

Copyright © 2021 GARDENA Manufacturing GmbH. Minden jog fenntartva. [www.gardena.com](http://www.gardena.com).

1142752-58



2021-08-17

[gardena.com](http://gardena.com)