



# Brzi vodič

SILENO city | smart SILENO city | SILENO life | smart SILENO life



[gardena.com](http://gardena.com)

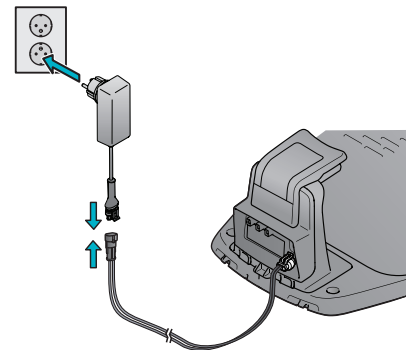
# PRVI KORACI ROBOTSKA KOSILICA ZA TRAVU GARDENA

Videozapise za pomoć pri instalaciji možete pronaći na [www.gardena.com](http://www.gardena.com).

Za više informacija i upute pročitajte cijeli korisnički priručnik ili posjetite [www.gardena.com](http://www.gardena.com).

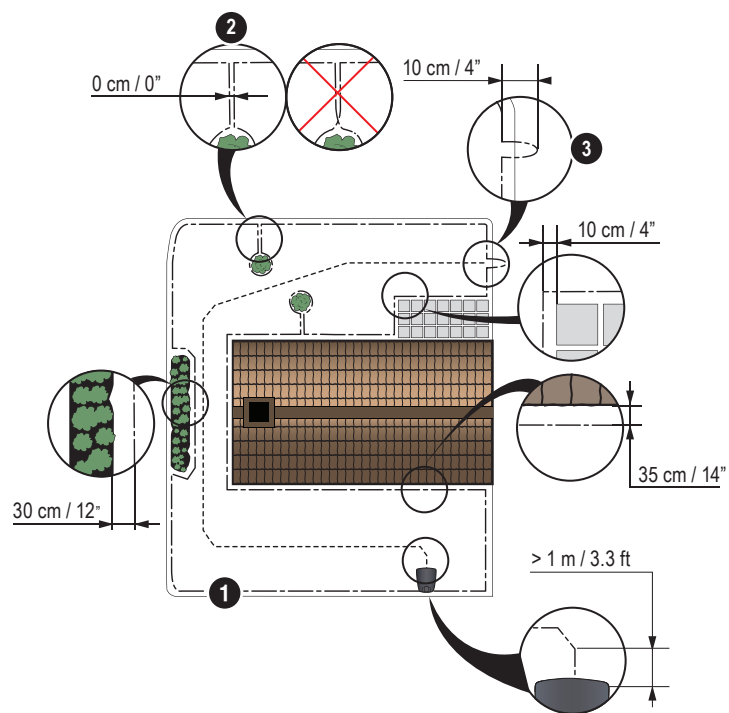
## 1. Postavljanje punjača

1. Postavite punjač na niveliranu ravnu površinu u otvorenom prostoru.  
**NAPOMENA:** Za postavljanje stanice za punjenje u ograničeni prostor ili kut pročitajte korisnički priručnik.
2. Priključite niskonaponski kabel na punjač i napajanje.
3. Ako je u otvorenom prostoru, napajanje postavite na najmanje 30 cm / 12" od tla.
4. Priključite napajanje na zidnu utičnicu od 100 V do 240 V.
5. Postavite robotsku kosilicu na punjač.
6. Pritisnite gumb za **UKLJUČIVANJE/ISKLJUČIVANJE** kako biste uključili robotsku kosilicu i punili bateriju tijekom polaganja granične žice.  
**NAPOMENA:** Prije dovršenja instalacije nemojte nastaviti postavljati proizvod.

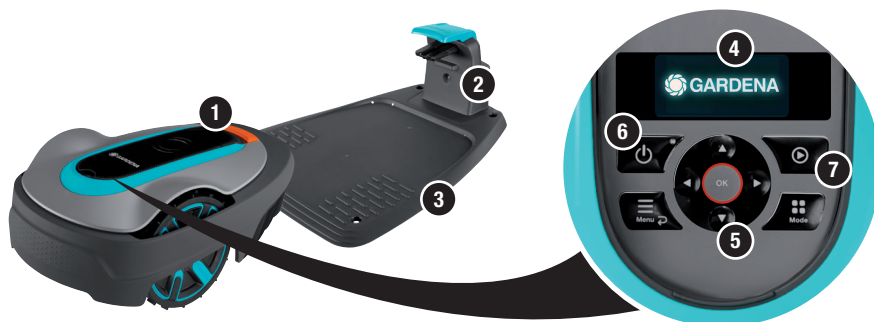


## 2. Postavljanje granične žice

1. Graničnu žicu pričvrstite klinovima ili je zakopajte tako da oblikuje petlju oko cijelog radnog područja.  
**NAPOMENA:** Graničnu žicu nemojte polagati pod oštrim kutovima.
2. Prilagodite udaljenost između granične žice i različitih predmeta.  
A: Graničnom žicom oblikujte petlju oko cijelog radnog područja.  
B: Visoke prepreke: > 5 cm / 2", npr. zid ili ograda.  
C: Niske prepreke, 1 – 5 cm / 0,4 – 2" ili spušteni rub, npr. cvjetna gredica.  
D: Objekti poravnati s travnjakom 0 – 1 cm / 0,4", npr. put, ploče staze.  
E: Napravite otok kako biste odvojili područja.
3. Napravite ušicu u točki na graničnoj žici u koju ćete kasnije priključiti žicu za navođenje (F).
4. Načine za rješavanje nagiba, prolaza i sekundarnih područja potražite u korisničkom priručniku.



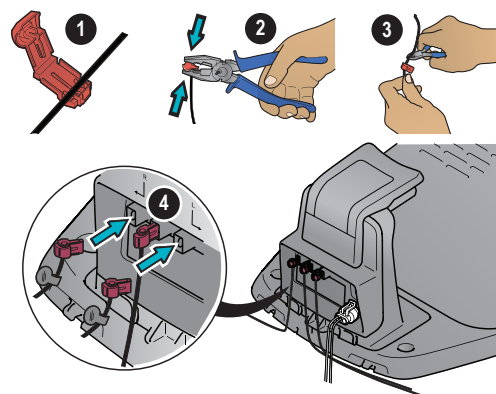
1. Gumb STOP
2. LED indikator za provjeru rada punjača, graničnih žica i žica za navođenje
3. Punjač
4. Zaslon
5. Tipkovnica
6. Gumb UKLJUČIVANJE/ISKLJUČIVANJE
7. Gumb Start



### 3. Priklučenje granične žice

1. Otvorite konektor i postavite graničnu žicu u konektor.
2. Kliještama pritisnite konektor i žicu.
3. Žicu odrežite 1 – 2 cm / 0,4" – 0,8" od konektora.
4. Pritisnite konektore granične žice na kontaktne polove s oznakom L (lijevo) i R (desno) na punjaču.

**NAPOMENA:** Desna žica priključuje se na desni kontaktni pol na punjaču, a lijeva živa za lijevi pol.



### 4. Postavljanje i priključenje žice za navođenje

Postavite žicu za navođenje robotske kosilice do udaljenih dijelova travnjaka i povratak do punjača.

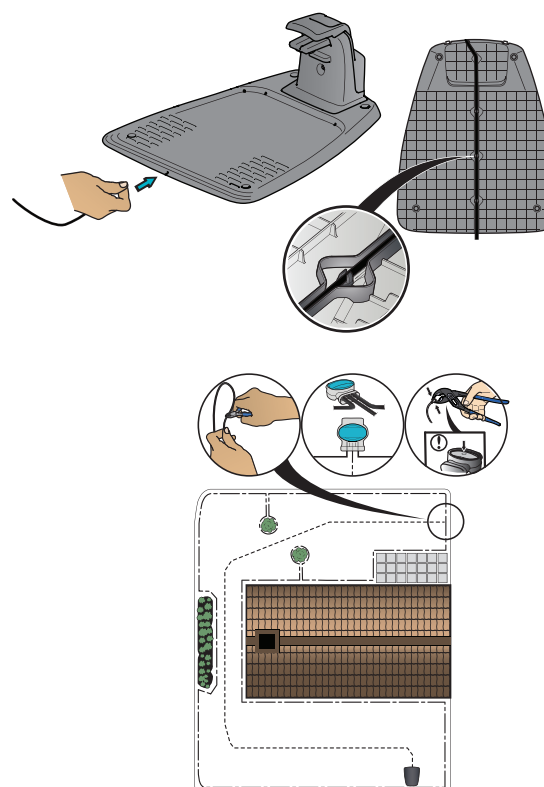
1. Provedite žicu za navođenje kroz dno punjača i pričvrstite je pritisnim blokadama.
2. Konektor pričvrstite na žicu za navođenje na jednak način kao i na graničnu žicu sukladno prethodnim uputama.
3. Pritisnite konektor žice za navođenje na kontaktni pol s oznakom VODIČ na punjaču.
4. Žicu za navođenje izvucite najmanje 1 m / 3,3' ravno od prednjeg ruba punjača.
5. Položite žicu za navođenje od punjača do točke spoja (ušice) na graničnoj žici i pričvrstite je isporučenim klinovima ili zakopajte.

**NAPOMENA:** Žicu nije dopušteno polagati pod oštrim kutovima niti provoditi preko granične žice koja je, primjerice, položena oko otoka.

6. Prerežite graničnu žicu u središtu ušice koja je napravljena u koraku 2.3.
7. Žicu za navođenje i graničnu žicu povežite umetanjem graničnih žica i žice za navođenje u spojnicu te pritiskanjem spojnice s kliještama.

**NAPOMENA:** Nakon instalacije žice za navođenje punjač pričvrstite na tlo isporučenim vijcima i šesterobridnim ključem.

**NAPOMENA:** Za optimalnu učinkovitost u uskim prolazima provjerite je li žica za navođenje pravilno položena kroz njih. Za dodatne upute pročitajte korisnički priručnik.



**Električno napajanje**  
(izgled električnog napajanja razlikuje se ovisno o tržištu)



**Niskonaponski kabel**



**Granična žica i spojnice**



**Klinovi**



**Konektori**



**Kalibrator**

## 5. Pokretanje i zaustavljanje robotske kosilice

Pri prvom pokretanju robotske kosilice izvodi se slijed pokretanja u kojem birate jezik, državu, datum, vrijeme i osobni PIN kod. Također se provodi kalibracija navođenja tijekom koje robotska kosilica automatski prati žicu za navođenje.

### Pokretanje proizvoda

1. Otvorite poklopac tipkovnice.
2. Pritisnite gumb **UKLJUČIVANJE/ISKLJUČIVANJE** na tri sekunde.
3. Unesite PIN kod.
4. Odaberite način rada.
5. Zatvorite poklopac.

### Zaustavljanje proizvoda

1. Pritisnite tipku STOP.



## 6. Promjena postavki

Sve postavke robotske kosilice podešavaju se funkcijama u izborniku. Pročitajte korisnički priručnik i upoznajte se s izbornicima i postavkama.

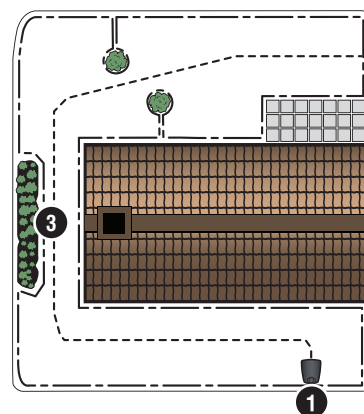
1. Funkcijom *Raspored* vrijeme košnje prilagođava se radnom području. Ako je robotskoj kosilici dopuštena prečesta košnja, trava može izgledati ugaženo. Čarobnjakom za raspored postavite prikladan raspored. Pritisnite gumb **Izbornik** i odaberite *Raspored > Čarobnjak* i unesite veličinu radnog područja. Ako za pojedine dane želite promijeniti postavke rasporeda, primijenite *Raspored > Napredno*.
2. Gumbom **Način** odaberite način rada, primjerice *Glavno područje*, *Sekundarno područje* i *Parkiranje*.



## Ispitajte robotsku kosilicu u uskim prolazima

Uski prolazi u vrtu kosilici mogu otežati pronalaženje punjača. Funkcijom *Testiranje* provjerite može li robotska kosilica proći kroz uski prolaz.

1. Postavite robotsku kosilicu na punjač.
2. Odaberite *Testiranje* u izborniku *Postavke > Pokrivenost travnjaka > Više > Testiranje* i pritisnite U REDU. Zatim pritisnite gumb START i zatvorite poklopac.
3. Provjerite prati li robotska kosilica žicu za navođenje kroz prolaz.
  - a. Ako robotska kosilica prođe kroz prolaz, ispitivanje je dovršeno.
  - b. Ako robotska kosilica ne prolazi kroz prolaz: Provjerite je li granična žica položena sukladno uputama u korisničkom priručniku.



## Uparivanje robotske kosilice s aplikacijom

Dvije različite aplikacije upotrebljavaju se za postavljanje i rad s proizvodom. Obje se aplikacije mogu besplatno preuzeti na uslugama App Store i Google Play.

### GARDENA Bluetooth® App

Za proizvode bez pametnog sustava. Proizvod je povezan putem tehnologije Bluetooth® i imate pristup proizvodu sve dok se zadržavate u blizini (Bluetooth®).

1. Preuzmite aplikaciju GARDENA Bluetooth® na svoj mobilni uređaj.
2. Otvorite aplikaciju GARDENA Bluetooth® i pratite upute.
3. Isključite robotsku kosilicu za travu pa je ponovno uključite kako biste omogućili način rada za uparivanje tehnologijom Bluetooth® na 3 minute.

### GARDENA smart system

Za pametne proizvode s pametnim sustavom. Pristupnik je povezan s internetom pa s bilo koje lokacije imate pristup proizvodu.

1. Instalirajte pametni pristupnik prema uputama u korisničkom priručniku.
2. Preuzmite aplikaciju GARDENA smart system na svoj mobilni uređaj.
3. Otvorite aplikaciju i slijedite upute.

Zadržavamo pravo na unošenje izmjena bez prethodne obavijesti.

Autorsko pravo © 2021 GARDENA Manufacturing GmbH. Sva prava pridržana. [www.gardena.com](http://www.gardena.com)

1142752-81



2021-08-17

[gardena.com](http://gardena.com)