



# Pikaopas

SILENO city | smart SILENO city | SILENO life | smart SILENO life



[gardena.com](http://gardena.com)

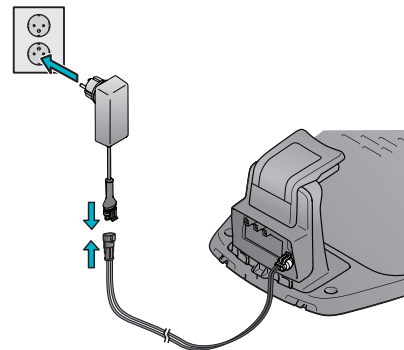
# GARDENA-ROBOTTIRUOHONLEIKKURIN KÄYTÖN ALOITTAMINEN

Ohjevideoita asennukseen on osoitteessa [www.gardena.com](http://www.gardena.com).

Lisätietoja ja ohjeita on kattavassa käyttöohjekirjassa sekä osoitteessa [www.gardena.com](http://www.gardena.com).

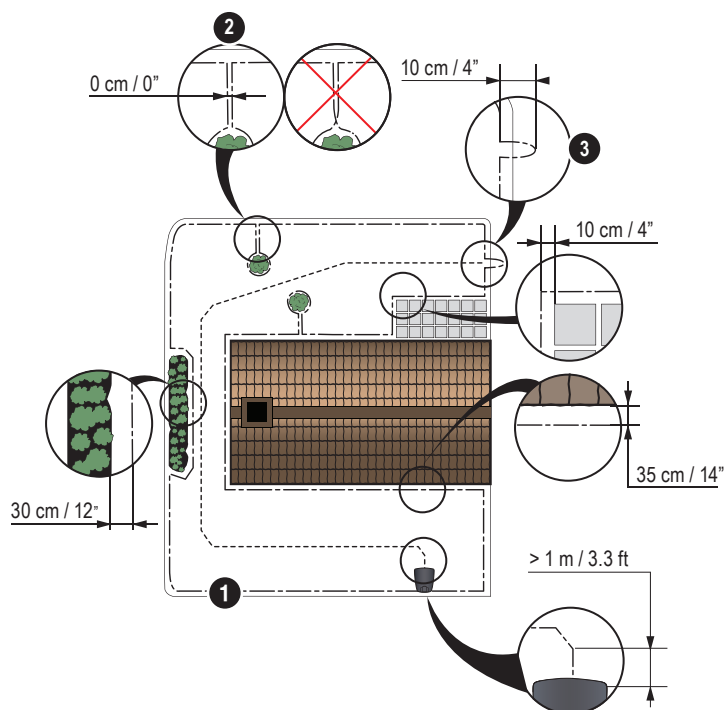
## 1. Latausaseman asennus

1. Aseta latausasema tasaiselle alustalle avoimeen tilaan.  
**HUOMAUTUS:** Jos haluat sijoittaa latausaseman ahtaaseen tilaan tai nurkkaan, katso ohjeet käyttöohjeesta.
2. Liitä matalajännitekaapeli latausasemaan ja virtalähteeseen.
3. Jos käytät virtalähdettä ulkona, aseta se vähintään 30 cm:n korkeudelle maasta.
4. Liitä virtalähde 100–240 voltin pistorasiaan.
5. Aseta robottiruohonleikkuri latausasemaan.
6. Kytke robottiruohonleikkuriin virta painamalla **ON/OFF**-virtapainiketta. Näin akku latautuu rajakaapelin asennuksen aikana.  
**HUOMAUTUS:** Älä määritä mitään laitteen asetuksia ennen kuin asennus on valmis.

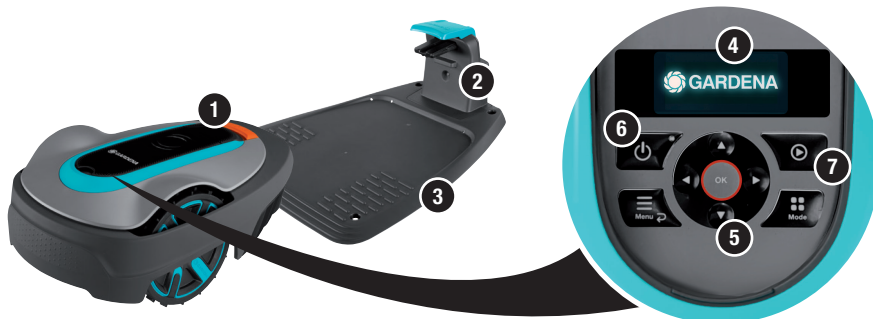


## 2. Rajakaapelin asennus

1. Asenna rajakaapeli niin, että se muodostaa työaluetta rajaavan piirin. Käytä mukana tulleita keppejä tai upota kaapeli maahan.  
**HUOMAUTUS:** Älä vedä rajakaapelia niin, että siihen tulee teräviä mutkia.
2. Jätä rajakaapelin ja eri kohteiden välille sopiva etäisyys.  
A: Asenna rajakaapeli silmukaksi koko työalueen ympärille.  
B: Yli 5 cm korkeat esteet, esimerkiksi seinä tai aita.  
C: Matalat esteet (1–5 cm) tai madallettu reuna, esimerkiksi kukkapenkki.  
D: Nurmikon kanssa samalla tasolla (0–1 cm) olevat kohteet, esimerkiksi polku tai reunakivet.  
E: Eristä tarvittavat alueet saarekkeiksi.
3. Tee silmukka rajakaapeliin siihen kohtaan, johon hakukaapeli kytketään (F).
4. Katso ohjeet rinteiden, käytävien ja sivualueiden käsittelyyn käyttöohjeesta.



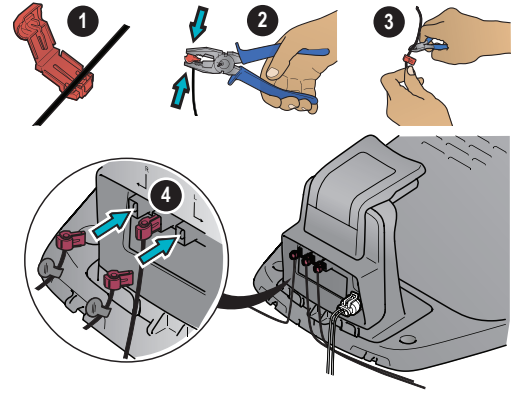
1. STOP-painike
2. Latausaseman sekä raja- ja hakukaapelin toiminnan tarkastuksen merkkivalo
3. Latausasema
4. Näyttö
5. Näppäimistö
6. Virtapainike
7. Käynnistyspainike



### 3. Rajakaapelin kytkentä

1. Avaa liitin ja asenna rajakaapeli liittimeen.
2. Purista liitin ja kaapeli yhteen pihdeillä.
3. Leikkaa kaapeli 1–2 cm:n päästä liittinten jälkeen.
4. Paina rajakaapelin liittimet latausaseman kosketusnastoihin, joissa on vasemmalla merkintä L ja oikealla merkintä R.

**HUOMAUTUS:** Oikea kaapeli on liitettävä latausaseman oikeanpuoleiseen kosketusnastaan ja vasen kaapeli vasemmanpuoleiseen kosketusnastaan.



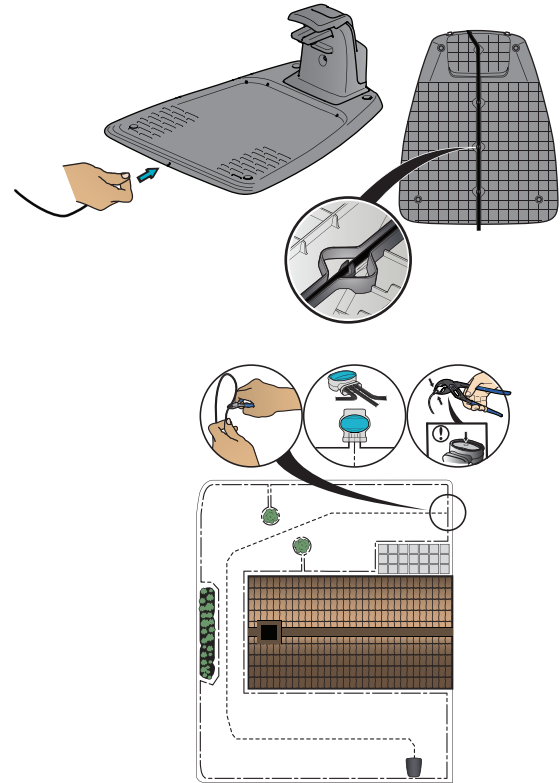
### 4. Hakukaapelin asennus ja kytkentä

Asenna hakukaapeli, joka ohjaa robottiruohonleikkurin työalueen kauempana oleviin osiin ja auttaa sitä löytämään latausaseman.

1. Työnnä hakukaapeli latausaseman pohjan läpi ja kiinnitä se paikoilleen jousilukoilla.
2. Asenna liitin hakukaapeliin samalla tavalla kuin rajakaapelin kohdalla, yllä annettujen ohjeiden mukaan.
3. Paina hakukaapelin liitin latausaseman kosketusnastaan, johon on merkitty "GUIDE" (Haku).
4. Vedä hakukaapelia vähintään metrin verran ulos suoraan latausaseman etureunasta.
5. Asenna hakukaapeli latausasemasta rajakaapelin kohtaan (silmukka), jossa liittäntä tehdään. Käytä mukana tulleita keppejä tai upota kaapeli maahan.
6. Leikkaa rajakaapeli kohdassa 2.3 tehdyn silmukan keskeltä.
7. Yhdistä hakukaapeli rajakaapeliin asettamalla rajakaapeli ja hakukaapeli liittimeen ja painamalla liittintä yhteen pihdeillä.

**HUOMAUTUS:** Rajakaapelia ei saa vetää niin, että siihen tulee teräviä mutkia, eikä se saa ylittää esimerkiksi saareketta ympäröivää rajakaapelia.

**HUOMAUTUS:** Kun olet asentanut hakukaapelin, kiinnitä latausasema maahan mukana tulleilla ruuveilla ja kuusiokoloavaimella.  
**HUOMAUTUS:** Varmista, että hakukaapeli on asennettu oikein kapeiden käytävien läpi, jotta ruohonleikkuri osaa käsitellä ne parhaalla mahdollisella tavalla. Katso lisätietoja käyttöohjeesta.



**Muuntaja** (ulkonäkö voi vaihdella markkina-alueen mukaan)



**Matalajännitekaapeli**



**Rajakaapeli ja liittimet**



**Kepit**



**Liittimet**



**Mittalaite**

## 5. Robottiruohonleikkurin käynnistäminen ja pysäyttäminen

Kun käynnistät robottiruohonleikkurin ensimmäistä kertaa, alkaa alustus, jossa valitaan kieli, maa, päivämäärä, aika ja henkilökohtainen PIN-koodi. Lisäksi leikkuri suorittaa hakukaapelin kalibroinnin, jonka aikana se seuraa hakukaapelia automaattisesti.

### Laitteen käynnistäminen

1. Avaa näppäimistön kansi.
2. Paina **ON/OFF**-virtapainiketta 3 sekunnin ajan.
3. Syötä PIN-koodi.
4. Valitse toimintatila.
5. Sulje kansi.

### Laitteen pysäyttäminen

1. Paina STOP-painiketta.



## 6. Asetusten muuttaminen

Kaikki robottiruohonleikkurin asetukset tehdään valikkotoimintojen kautta. Lue käyttöohje ja tutustu valikkoihin ja asetuksiin.

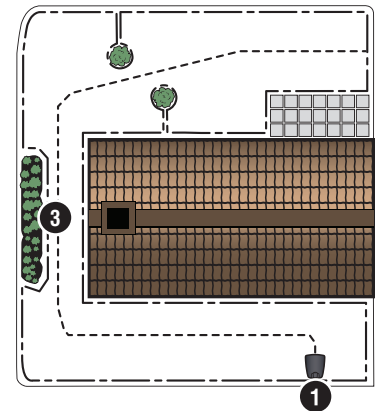
1. Ajastustoimintoa käytetään leikkuuajan säätämiseen työalueellesi sopivaksi. Jos robottiruohonleikkurin annetaan leikata liian usein, nurmikko voi näyttää talloitulta. Käytä ajastuksen ohjausta asettaaksesi sopivan ajastuksen. Paina **valikkopainiketta**, valitse *Ajastus > Ohjaus* ja syötä työalueen koko. Voit muokata yksittäisten päivien ajastinasetuksia *Ajastus > Laaja* -valikosta.
2. Valitse toimintatila, esimerkiksi *Pääalue*, *sivualue* ja *Pysäköi*, käyttämällä **tilapainiketta**.



## Koeaja robottiruohonleikkuri kapeiden käytävien läpi

Jos pihalla on kapeita käytäviä, robottiruohonleikkurin on vaikeampaa löytää takaisin latausasemalle. Kokeile *Testi*-toiminnolla, että leikkuri pääsee kulkemaan kapean käytävän läpi.

1. Aseta robottiruohonleikkuri latausasemaan.
2. Avaa valikko *Asetukset > Aluekattavuus > Lisää > Testi*, valitse *Testi* ja paina OK-painiketta. Paina sitten START-painiketta ja sulje kansi.
3. Varmista, että robottiruohonleikkuri seuraa hakukaapelia käytävän läpi.
  - a. Jos robottiruohonleikkuri kulkee käytävän läpi, testi on suoritettu.
  - b. Jos robottiruohonleikkuri ei pysty kulkemaan käytävän läpi: Varmista, että hakukaapeli on asennettu käyttöohjeessa annettujen ohjeiden mukaan.



## Pariliitoksen muodostaminen robottiruohonleikkurin ja sovelluksen välille

Laitteen asetusten määrittämiseen ja laitteen käyttöön on kaksi eri sovellusta. Kummankin sovelluksen voi ladata maksutta App Storesta ja Google Playsta.

### GARDENA Bluetooth® App

Tuotteille ilman smart system -järjestelmää. Laitteeseen muodostetaan yhteys Bluetooth®-yhteyden kautta. Voit hallita laitetta, kun olet lyhyen matkan päässä leikkurista (Bluetooth®-yhteyden kantama).

1. Lataa GARDENA Bluetooth® -sovellus mobiililaitteeseesi.
2. Avaa GARDENA Bluetooth® -sovellus ja seuraa ohjeita.
3. Sammuta robottiruohonleikkuri ja käynnistä se sitten uudelleen, jolloin Bluetooth®-laitteparin muodostaminen on mahdollista seuraavan 3 minuutin ajan.

### GARDENA smart system

smart-tuotteille, jotka kuuluvat smart system -järjestelmään. Reititin (ts. yhdysväylä) yhdistetään internetiin, minkä ansiosta voit hallita leikkuria missä ikinä oletkaan.

1. Asenna smart Gateway -reititin käyttöoppaan ohjeiden mukaisesti.
2. Lataa GARDENA smart system -sovellus mobiililaitteeseesi.
3. Avaa sovellus ja seuraa ohjeita.

Pidätämme oikeuden tehdä muutoksia siitä ennalta ilmoittamatta.  
Copyright © 2021 GARDENA Manufacturing GmbH. Kaikki oikeudet pidätetään. [www.gardena.com](http://www.gardena.com).

1142752-11



2021-08-17

[gardena.com](http://gardena.com)