



Rychlý průvodce

SILENO city | smart SILENO city | SILENO life | smart SILENO life



gardena.com

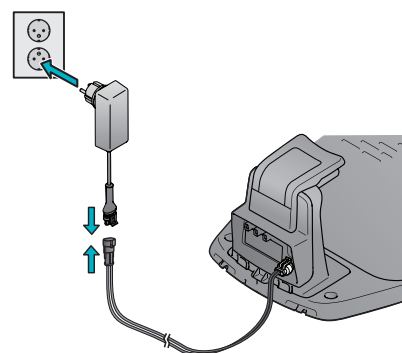
ZAČÍNÁME S ROBOTICKOU SEKAČKOU GARDENA

Videa k instalaci naleznete na webu www.gardena.com.

Další informace a pokyny naleznete v úplném návodu k používání nebo na adrese www.gardena.com.

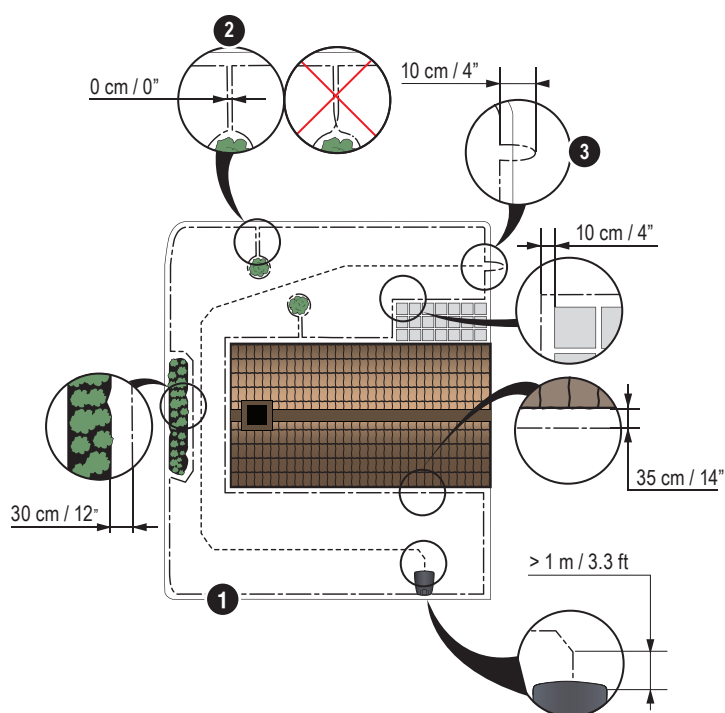
1. Instalace nabíjecí stanice

- Umístěte nabíjecí stanici na rovný povrch tak, aby kolem ní byl volný prostor.
POZNÁMKA: Chcete-li umístit nabíjecí stanici do omezeného prostoru nebo do rohu, přečtěte si návod k používání.
- Připojte nízkonapěťový kabel k nabíjecí stanici a ke zdroji napájení.
- Pokud ji instalujete venku, umístěte zdroj napájení do výšky alespoň 30 cm / 12 palců od země.
- Připojte zdroj napájení k síťové zásuvce s napětím 100–240 V.
- Umístěte robotickou sekačku do nabíjecí stanice.
- Stisknutím tlačítka **ZAP/VYP** zapnete robotickou sekačku a nabijte baterii, zatímco budete pokládat ohraničující vodič.
POZNÁMKA: Než přejdete k dalším nastavením výrobku, dokončete nejprve instalaci.

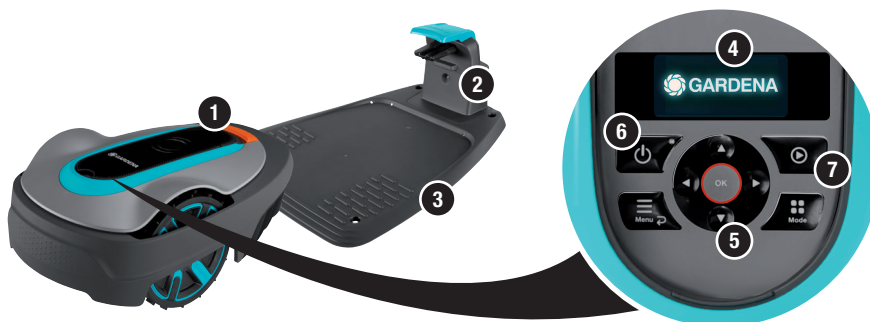


2. Instalace ohraničujícího vodiče

- Položte ohraničující vodič tak, abyste kolem celé pracovní oblasti vytvořili smyčku. Použijte dodané kolíky nebo vodič zakopejte.
POZNÁMKA: Při instalaci ohraničujícího vodiče nevytvářejte ostré záhyby.
- Přizpůsobte vzdálenost mezi ohraničujícím vodičem a různými předměty.
A: Ohraničující vodič položte do smyčky kolem celé pracovní oblasti.
B: Vysoké překážky > 5 cm / 2 palce, např. stěna nebo plot.
C: Nízké překážky 1–5 cm / 0,4–2 palce nebo nerovný okraj, např. květinový záhon.
D: Předměty na úrovni trávníku 0–1 cm / 0,4 palce, např. cestičky, dlažební kameny.
E: Izolujte oblasti vytvořením ostrůvku.
- Vytvořte očko v bodě ohraničujícího vodiče, kde bude připojený naváděcí vodič (F).
- Pokyny pro svahy, průchody a vedlejší plochy najdete v návodu k používání.



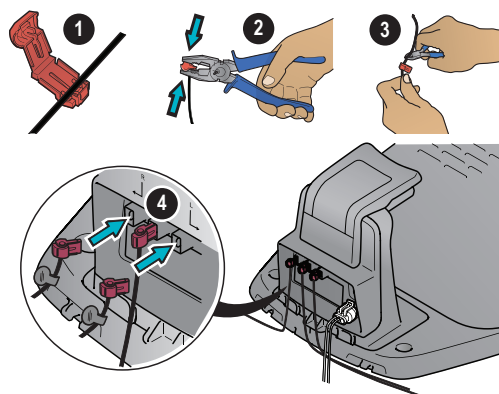
- Tlačítko STOP
- Kontrolka LED pro kontrolu funkce nabíjecí stanice, ohraničujícího vodiče a naváděcího vodiče
- Nabíjecí stanice
- Displej
- Klávesnice
- Tlačítko ZAP/VYP
- Tlačítko start



3. Připojení ohraničujícího vodiče

1. Otevřete konektor a položte do něj ohraničující vodič.
2. Stlačte konektor a vodič k sobě pomocí kleští.
3. Ustříhnete vodič 1–2 cm / 0,4–0,8 palce od konektorů.
4. Připojte konektory ohraničujícího vodiče ke kontaktním kolíkům označeným L (levý) a R (pravý) na nabíjecí stanici.

POZNÁMKA: Pravý vodič musí být připojen k pravému kontaktnímu kolíku nabíjecí stanice a levý vodič k levému kolíku.



4. Instalace a připojení naváděcích vodičů

Nainstalujte naváděcí vodič, který navede robotickou sekačku do odlehlých částí trávníku a pomůže jí najít nabíjecí stanici.

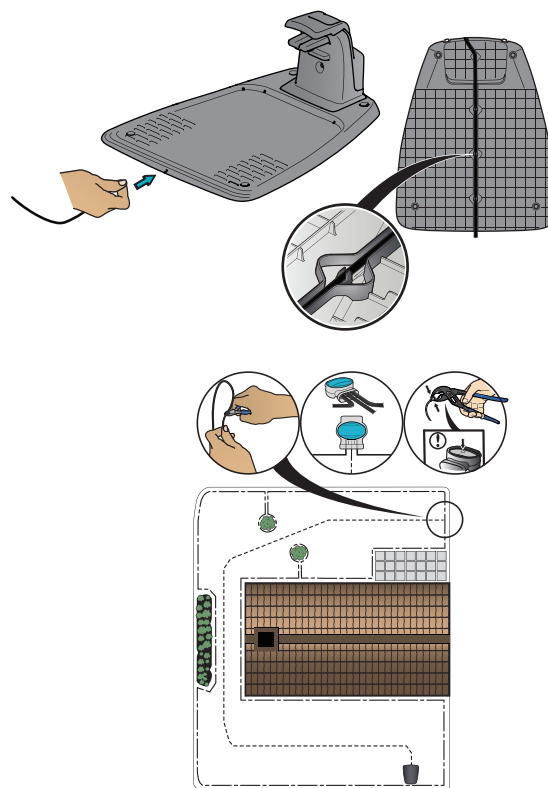
1. Zasuňte naváděcí vodič do spodní části nabíjecí stanice a zajistěte jej pomocí zaklapávacích uzávěrů.
2. Nasadte konektor na naváděcí vodič stejným způsobem jako u ohraničujícího vodiče, podle výše uvedených pokynů.
3. Zatlačte konektor naváděcího vodiče na kontaktní kolík označený GUIDE na nabíjecí stanici.
4. Vytáhněte naváděcí vodič alespoň 1 metr / 3,3 stop rovně od předního okraje nabíjecí stanice.
5. Položte naváděcí vodič od nabíjecí stanice do bodu spojení na ohraničujícím vodiči (očka) pomocí kolíků nebo vodič zakopejte.

POZNÁMKA: Při instalaci naváděcího vodiče nevytvářejte ostré záhyby a nesmí se křížit s ohraničujícím vodičem, který je např. natažen k ostrůvku.

6. Přestříhnete ohraničující vodič uprostřed očka, které jste vytvořili v kroku 2.3.
7. Spojte naváděcí vodič s ohraničujícím vodičem tak, že ohraničující vodič a naváděcí vodič zasunete do spojky a spojku stisknete pomocí kleští.

POZNÁMKA: Po instalaci naváděcího vodiče připevněte nabíjecí stanici k zemi pomocí přiložených šroubů a imbusového klíče.

POZNÁMKA: Chcete-li dosáhnout optimálního výkonu při průjezdu úzkými průchody, zkontrolujte, zda je naváděcí vodič správně položen. Další pokyny naleznete v návodu k používání.



Zdroj napájení
(zdroj napájení může na různých trzích vypadat odlišně)



Nízkonapěťový kabel



Ohraničující vodič a spojky



Kolíky



Spojky



Měrka

5. Spuštění a zastavení robotické sekačky

Při prvním spuštění robotické sekačky se zahájí spouštěcí sekvence, ve které si vyberete jazyk, zemi, datum, čas a osobní PIN kód. Součástí je také kalibrace navigačního vodiče, kdy robotická sekačka automaticky sleduje navigačního vodiče.

Spuštění výrobku

1. Otevřete kryt klávesnice.
2. Stiskněte tlačítko **ZAP/VYP** po dobu 3 sekund.
3. Zadejte PIN kód.
4. Vyberte provozní režim.
5. Zavřete kryt.

Zastavení výrobku

1. Stiskněte tlačítko STOP.



6. Změna nastavení

Veškeré nastavení robotické sekačky se provádí prostřednictvím funkcí menu. Přečtěte si návod k používání a seznamte se s nabídkami a nastavením.

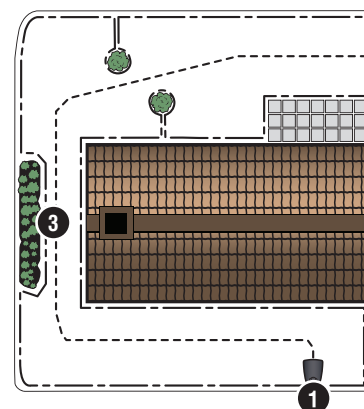
1. Funkce *Plán* se používá k nastavení doby sečení tak, aby vyhovovala vaší pracovní oblasti. Když necháte robotickou sekačku sekat příliš často, trávník může vypadat polehlý. Pomocí průvodce plánováním nastavte vhodný plán. Stiskněte tlačítko **Menu**, vyberte možnost *Plán > Průvodce* a zadejte velikost pracovní oblasti. Pokud chcete změnit nastavení plánu pro jednotlivé dny, použijte možnost *Plán > Pokročilé*.
2. Pomocí tlačítka **Mode** vyberte provozní režim, například *Hlavní plocha*, *Vedlejší plocha* a *Parkování*.



Vyzkoušejte, zda robotická sekačka projede úzkými průchody

Úzké průchody v zahradě mohou sekačce ztížit nalezení nabíjecí stanice. Pomocí funkce *Test* vyzkoušejte, zda je robotická sekačka schopna projet úzkými průchody.

1. Umístěte robotickou sekačku do nabíjecí stanice.
2. Vyberte možnost *Test* v nabídce *Nastavení > Pokrytí travnaté plochy > Více > Test* a stiskněte tlačítko OK. Poté stiskněte tlačítko Start a zavřete kryt.
3. Zkontrolujte, zda robotická sekačka projede průchodem podél navigačního vodiče.
 - a. Pokud robotická sekačka projede průchodem, test byl dokončen.
 - b. Pokud robotická sekačka průchodem neprojde: Zkontrolujte, zda byl navigační vodič položen dle pokynů v návodu k používání.



Spárování robotické sekačky s aplikací

Pro nastavení a provoz výrobku se používají dvě různé aplikace. Obě aplikace lze stáhnout zdarma z obchodů App Store a Google Play.

GARDENA Bluetooth® App

Pro výrobky bez systému smart. Výrobek se připojí přes Bluetooth® a máte přístup k výrobku, pokud se nacházíte v krátkém dosahu připojení Bluetooth®.

1. Stáhněte si aplikaci GARDENA Bluetooth® App do svého mobilního zařízení.
2. Spusťte aplikaci GARDENA Bluetooth® App a postupujte podle pokynů.
3. Vypněte robotickou sekačku a znovu ji zapněte, aby se na 3 minuty aktivoval režim párování Bluetooth®.

GARDENA smart system

Pro výrobky smart se systémem smart. Brána je připojena k internetu, takže k výrobku máte přístup odkudkoli.

1. Nainstalujte bránu smart gateway podle pokynů v návodu k používání.
2. Stáhněte si aplikaci GARDENA smart system do svého mobilního zařízení.
3. Spusťte aplikaci a postupujte podle pokynů.

Právo provádět změny bez předchozího upozornění je vyhrazeno.

Copyright © 2021 GARDENA Manufacturing GmbH. Všechna práva vyhrazena. www.gardena.com.

1142752-90



2021-08-17

gardena.com