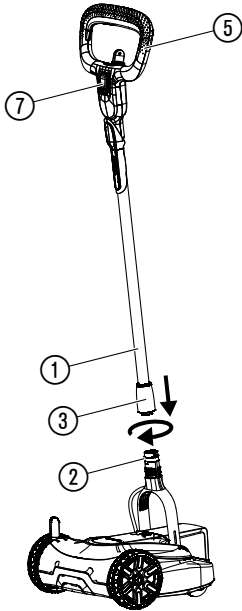
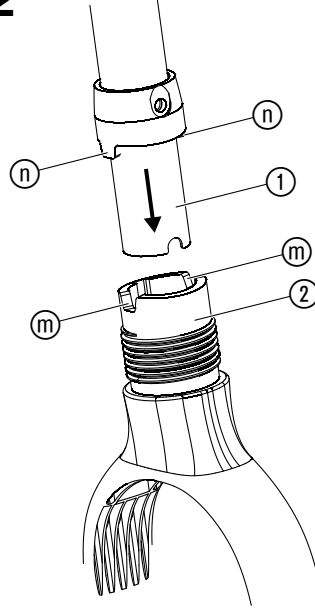
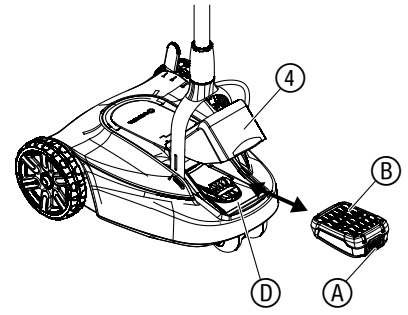
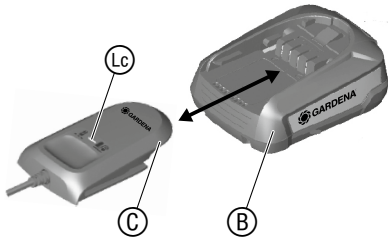
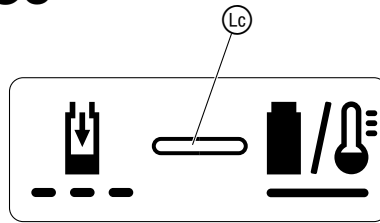
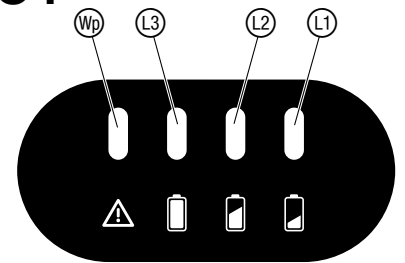
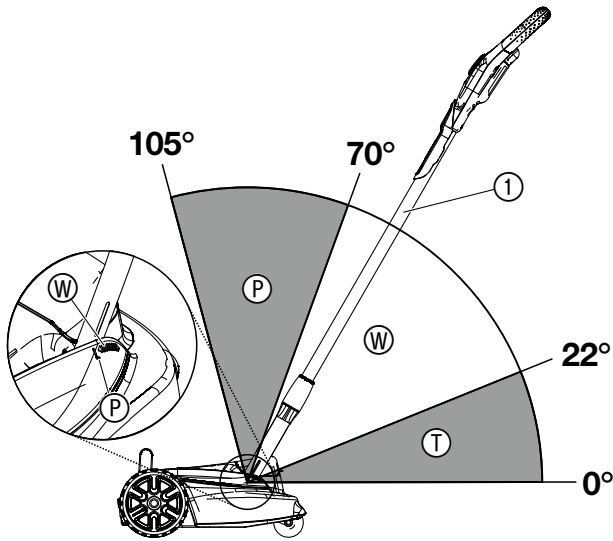
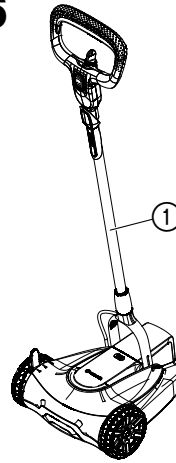
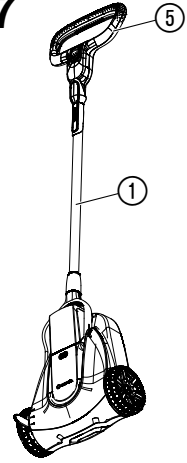
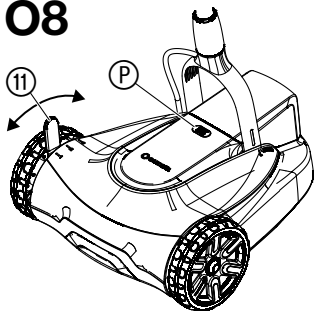
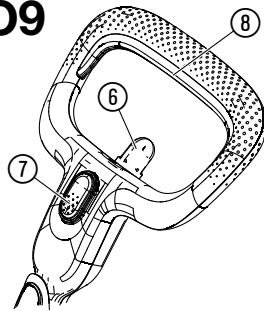
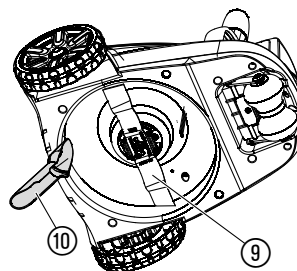
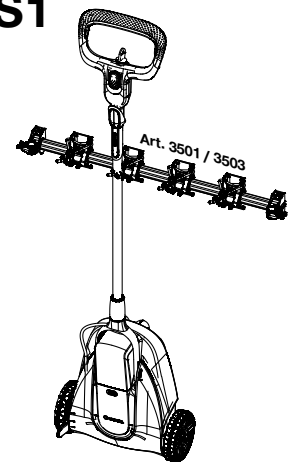


HandyMower 22/18V P4A Art. 14620

EL **Οδηγίες χρήσης**
Χλοκοπτικό μπαταρίας

<p>DE Produkthaftung Wir weisen ausdrücklich darauf hin, dass wir in Übereinstimmung mit dem Produkthaftungsgesetz nicht für Schäden haften, die durch unsere Produkte entstehen, wenn diese unsachgemäß und nicht durch einen von uns autorisierten Servicepartner repariert wurden oder wenn keine Original GARDENA Teile oder von uns zugelassene Teile verwendet wurden.</p>
<p>EN Product liability In accordance with the German Product Liability Act, we hereby expressly declare that we accept no liability for damage incurred from our products where said products have not been properly repaired by a GARDENA-approved service partner or where original GARDENA parts or parts authorised by GARDENA were not used.</p>
<p>FR Responsabilité Conformément à la loi relative à la responsabilité du fait des produits défectueux, nous déclarons expressément par la présente que nous déclinons toute responsabilité pour les dommages résultant de nos produits, si lesdits produits n'ont pas été correctement réparés par un partenaire d'entretien agréé GARDENA ou si des pièces d'origine GARDENA ou des pièces agréées GARDENA n'ont pas été utilisées.</p>
<p>NL Productaansprakelijkheid Conform de Duitse wet inzake productaansprakelijkheid verklaren wij hierbij uitdrukkelijk dat wij geen aansprakelijkheid aanvaarden voor schade ontstaan uit onze producten waarbij deze producten niet zijn gerepareerd door een GARDENA-erkende servicepartner of waarbij geen originele GARDENA-onderdelen of onderdelen die door GARDENA zijn goedgekeurd zijn gebruikt.</p>
<p>SV Produktansvar I enlighet med tyska produktansvarslagar förklarar vi härmed uttryckligen att vi inte åtar oss något ansvar för skador som orsakas av våra produkter där produkterna inte har genomgått korrekt reparation från en GARDENA-godkänd servicepartner eller där originaldelar från GARDENA eller delar godkända av GARDENA inte använts.</p>
<p>DA Produktansvar I overensstemmelse med den tyske produktansvarslov erklærer vi hermed udtrykkeligt, at vi ikke påtager os noget ansvar for skader på vores produkter, hvis de pågældende produkter ikke er blevet repareret korrekt af en GARDENA-godkendt servicepartner, eller hvor der ikke er brugt originale GARDENA-reservedele eller godkendte reservedele fra GARDENA.</p>
<p>FI Tuotevastuu Saksan tuotevastuulain mukaisesti emme ole vastuussa laitteiden vaurioista, jos korjauksia ei ole tehnyt GARDENAn hyväksymä huoltoliike tai jos niiden syynä on muuten kuin alkuperäisten GARDENA-varaosien tai GARDENAn hyväksymien varaosien käyttö.</p>
<p>IT Responsabilità del prodotto In conformità con la Legge tedesca sulla responsabilità del prodotto, con la presente dichiariamo espressamente che decliniamo qualsiasi responsabilità per danni causati dai nostri prodotti qualora non siano stati correttamente riparati presso un partner di assistenza approvato GARDENA o laddove non siano stati utilizzati ricambi originali o autorizzati GARDENA.</p>
<p>ES Responsabilidad sobre el producto De acuerdo con la Ley de responsabilidad sobre productos alemana, por la presente declaramos expresamente que no aceptamos ningún tipo de responsabilidad por los daños ocasionados por nuestros productos si dichos productos no han sido reparados por un socio de mantenimiento aprobado por GARDENA o si no se han utilizado piezas originales GARDENA o piezas autorizadas por GARDENA.</p>
<p>PT Responsabilidade pelo produto De acordo com a lei alemã de responsabilidade pelo produto, declaramos que não nos responsabilizamos por danos causados pelos nossos produtos, caso os tais produtos não tenham sido devidamente reparados por um parceiro de assistência GARDENA aprovado ou se não tiverem sido utilizadas peças GARDENA originais ou peças autorizadas pela GARDENA.</p>
<p>PL Odpowiedzialność za produkt Zgodnie z niemiecką ustawą o odpowiedzialności za produkt, niniejszym wyraźnie oświadczamy, że nie ponosimy żadnej odpowiedzialności za szkody poniesione na skutek użytkowania naszych produktów, w przypadku gdy naprawa tych produktów nie była odpowiednio przeprowadzana przez zatwierdzonego przez firmę GARDENA partnera serwisowego lub nie stosowano oryginalnych części GARDENA albo części autoryzowanych przez tę firmę.</p>
<p>HU Termékszavatosság A németországi termékszavatossági törvénnyel összhangban ezennel nyomatékosan kijelentjük, hogy nem vállalunk felelősséget a termékeinkben keletkezett olyan károkért, amelyek valamely GARDENA által jóváhagyott szervizpartner által nem megfelelően végzett javításból adódtak, vagy amely során nem eredeti GARDENA alkatrészeket vagy a GARDENA által jóváhagyott alkatrészeket használtak fel.</p>
<p>CS Odpovědnost za výrobek V souladu s německým zákonem o odpovědnosti za výrobek tímto výslovně prohlašujeme, že nepřijímáme žádnou odpovědnost za poškození vzniklá na našich výrobcích, kdy zmíněné výrobky nebyly řádně opraveny schváleným servisním partnerem GARDENA nebo kdy nebyly použity originální náhradní díly GARDENA nebo náhradní díly autorizované společností GARDENA.</p>
<p>SK Zodpovednosť za produkt V súlade s nemeckými právnymi predpismi upravujúcimi zodpovednosť za výrobok týmto výslovne prehlasujeme, že nenesieme žiadnu zodpovednosť za škody spôsobené našimi výrobkami, v prípade ktorých neboli náležité opravy vykonané servisným partnerom schváleným spoločnosťou GARDENA alebo neboli použité diely spoločnosti GARDENA alebo diely schválené spoločnosťou GARDENA.</p>
<p>EL Ευθύνη προϊόντος Σύμφωνα με τον γερμανικό νόμο περί Ευθύνης για τα Προϊόντα, με το παρόν δηλώνουμε ρητώς ότι δεν αποδεχόμαστε καμία ευθύνη για τυχόν ζημιές που προκύπτουν από τα προϊόντα μας εάν αυτά δεν έχουν επισκευαστεί σωστά από κάποιον εγκεκριμένο συνεργάτη επισκευών της GARDENA ή εάν δεν έχουν χρησιμοποιηθεί αυθεντικά εξαρτήματα GARDENA ή εξαρτήματα εγκεκριμένα από την GARDENA.</p>
<p>SL Odgovornost proizvajalca V skladu z nemškimi zakoni o odgovornosti za izdelke, izrecno izjavljajo, da ne sprejemamo nobene odgovornosti za škodo, ki jo povzročijo naši izdelki, če teh niso ustrezno popravili GARDENINI odobreni servisni partnerji ali pri tem niso bili uporabljeni originalni GARDENINI nadomestni deli ali GARDENINIMI homologiranimi nadomestnimi deli.</p>
<p>HR Pouzdanost proizvoda Sukladno njemačkom zakonu o pouzdanosti proizvoda, ovime izričito izjavljujemo kako ne prihvaćamo nikakvu odgovornost za oštećenja na našim proizvodima nastala uslijed neispravnog popravka od strane servisnog partnera kojeg odobrava GARDENA ili uslijed nekorištenja originalnih GARDENA dijelova ili dijelova koje odobrava GARDENA.</p>
<p>RO Răspunderea pentru produs În conformitate cu Legea germană privind răspunderea pentru produs, declarăm în mod expres prin prezentul document că nu acceptăm nicio răspundere pentru defecțiunile suferite de produsele noastre atunci când acestea nu au fost reparate în mod corect de un atelier de service partener, aprobat de GARDENA, sau când nu au fost utilizate piese GARDENA originale sau piese autorizate de GARDENA.</p>
<p>BG Отговорност за вреди, причинени от стоки Съгласно германския закон за отговорността за вреди, причинени от стоки, с настоящото изрично декларираме, че не носим отговорност за щети, причинени от нашите продукти, ако те не са били правилно ремонтирани от одобрен от GARDENA сервиз или ако не са използвани оригинални части на GARDENA или части, одобрени от GARDENA.</p>
<p>ET Tootevastutus Vastavalt Saksamaa tootevastutusseadusele deklareerime käesolevaga selgesõnaliselt, et me ei kanna mingisugust vastutust meie toodetest tingitud kahjude eest, kui need tooted ei ole korrektselt parandatud GARDENA heakskiidetud hoolduspartneri poolt või kui parandamisel ei ole kasutatud GARDENA originaalosi või GARDENA volitatud osi.</p>
<p>LT Gaminio patikimumas Mes aiškiai pareiškiamo, kad, atsižvelgiant į Vokietijos gaminių patikimumo įstatymą, neprisiimame atsakomybės dėl bet kokios žalos, patirtos dėl mūsų gaminių, jeigu jie buvo netinkamai taisomi arba jų dalys buvo pakeistos neoriginaliomis GARDENA dalimis ar nepatvirtintomis dalimis, arba jeigu remonto darbai buvo atliekami ne GARDENA techninės priežiūros centro specialistų.</p>
<p>LV Atbildība par produkcijas kvalitāti Saskaņā ar Vācijas likumu par atbildību par produkcijas kvalitāti ar šo mēs paziņojam, ka neuzņemamies atbildību par bojājumiem, kas radušies, lietojot mūsu izstrādājumus, kuru remontu nav veicis uzņēmuma GARDENA apstiprināts apkopes partneris vai kuru remontam netika izmantotas oriģinālās GARDENA detaļas vai detaļas, kuru lietošanu apstiprinājis uzņēmums GARDENA.</p>

A1**A2****O1****O2****O3****O4****O5****O6****O7****O8****O9****M1****S1**

EL Χλοοκοπτικό μπαταρίας HandyMower

1. ΑΣΦΑΛΕΙΑ.....	76
2. ΣΥΝΑΡΜΟΛΟΓΗΣΗ.....	78
3. ΧΕΙΡΙΣΜΟΣ.....	78
4. ΣΥΝΤΗΡΗΣΗ.....	79
5. ΑΠΟΘΗΚΕΥΣΗ.....	80
6. ΑΝΤΙΜΕΤΩΠΙΣΗ ΣΦΑΛΜΑΤΩΝ.....	80
7. ΤΕΧΝΙΚΑ ΧΑΡΑΚΤΗΡΙΣΤΙΚΑ.....	81
8. ΕΞΑΡΤΗΜΑΤΑ.....	81
9. ΣΕΡΒΙΣ/ΕΓΓΥΗΣΗ.....	81

Μετάφραση των πρωτότυπων οδηγιών χρήσης.



Αυτό το προϊόν επιτρέπεται να χρησιμοποιείται από παιδιά άνω των 8 ετών καθώς και από άτομα με μειωμένες τις φυσικές, αισθητικές ή διανοητικές ικανότητες ή με έλλειψη πείρας και γνώσεων, εφόσον επιτηρούνται ή έχουν ενημερωθεί για την ασφαλή χρήση του προϊόντος και τους ενδεχόμενους κινδύνους. Τα παιδιά δεν επιτρέπεται να παίζουν με το προϊόν. Ο καθαρισμός και οι εργασίες συντήρησης που εκτελούνται από τον πελάτη δεν επιτρέπεται να εκτελούνται από μη επιτηρούμενα παιδιά. Συνιστούμε τη χρήση του προϊόντος μόνο από άτομα άνω των 16 ετών.

Προβλεπόμενη χρήση:

Το **GARDENA Χλοοκοπτικό** προορίζεται για το κούρεμα γρασιδιού σε ιδιωτικούς κήπους και κηπάρια.

Το προϊόν δεν ενδείκνυται για λειτουργία μεγάλης διάρκειας.



ΚΙΝΔΥΝΟΣ! Πρόκληση σωματικής βλάβης!

→ Μη χρησιμοποιείτε το προϊόν για την κοπή χαμόκλαδων, φρακτών από θάμνους, θάμνων και πολυετών φυτών, για την κοπή αναρρηχητικών φυτών ή γρασιδιού πάνω σε οροφές ή πάνω στο μπαλκόνι, για τον τεμαχισμό κλαδιών και διακλαδώσεων καθώς και για την ισοστάθμιση ανωμαλιών στο έδαφος. Μη χρησιμοποιείτε το προϊόν σε πλαγιές με κλίση μεγαλύτερη από 20°.

1. ΑΣΦΑΛΕΙΑ

ΣΗΜΑΝΤΙΚΟ!

Μελετήστε με προσοχή τις οδηγίες χρήσης και φυλάξτε τις για μελλοντική χρήση.

Σύμβολα επάνω στο προϊόν:



Μελετήστε τις οδηγίες χρήσης.



Κρατήστε απόσταση.



Προσοχή – Αιχμηρά μαχαίρια κοπής – Τα κοπτικά μαχαίρια έχουν παρατεταμένη λειτουργία.



Τραβήξτε τη διάταξη φραγής πριν από τις εργασίες σέρβις.



Ασφαλίστε την περιοχή εργασίας πριν την έναρξη των εργασιών. Προσέξτε για κρυμμένα καλώδια.



**Απενεργοποίηση:
Αφαιρέστε την μπαταρία πριν από εργασίες καθαρισμού και συντήρησης.**



**Για το φορτιστή:
Αποσυνδέετε αμέσως το φις από την πρίζα αμέσως όταν το καλώδιο έχει υποστεί ζημιές ή έχει κοπεί.**

Γενικές υποδείξεις ασφαλείας

Ηλεκτρική ασφάλεια για τον φορτιστή



ΚΙΝΔΥΝΟΣ! Ηλεκτροπληξία!

Κίνδυνος τραυματισμού από ηλεκτροπληξία.

→ Το προϊόν πρέπει να τροφοδοτείται με ρεύμα μέσω αντιηλεκτροληξιακού διακόπτη (RCD) με μέγιστο ονομαστικό ρεύμα απόξευξης 30 mA.

Εκπαίδευση

- Διαβάστε προσεκτικά τις οδηγίες χρήσης. Εξοικειωθείτε με τα εξαρτήματα ρύθμισης και με τη σωστή χρήση του μηχανήματος.
- Μην επιτρέπετε ποτέ σε παιδιά ή άλλα άτομα τα οποία δεν γνωρίζουν τις οδηγίες χρήσης να χρησιμοποιούν το χλοοκοπτικό. Τοπικές νομικές διατάξεις ενδεχομένως καθορίζουν το ελάχιστο όριο ηλικίας.
- Μην κουρεύετε ποτέ το γρασίδι όταν βρίσκονται κοντά άτομα, ιδιαίτερα παιδιά, ή ζώα.
- Σκεφτείτε ότι ο χειριστής του μηχανήματος ή ο χρήστης είναι υπεύθυνος για ατυχήματα με άλλα άτομα ή την περιουσία τους.

Μέτρα προετοιμασίας

- Κατά τη χρήση του μηχανήματος πρέπει να φοράτε πάντα σταθερά υποδήματα και μακρύ παντελόνι. Μη χρησιμοποιείτε το μηχανήμα ξυπόλητοι ή με ελαφριά σανδάλια. Αποφύγετε να φοράτε χαλαρά ρούχα ή ρούχα με κορδόνια ή ζώνες που κρέμονται.
- Ελέγξτε το έδαφος στο οποίο πρόκειται να χρησιμοποιηθεί το μηχανήμα και απομακρύνετε όλα τα αντικείμενα που μπορούν να πιαστούν και να εκτοξευτούν από το μηχανήμα.
- Πριν από τη χρήση πρέπει να ελέγχετε πάντα οπτικά αν τα κοπτικά μαχαίρια, οι βίδες στερέωσης και η συνολική μονάδα κοπής έχουν φθαρεί ή χαλάσει. Τα κοπτικά μαχαίρια και οι βίδες στερέωσης που έχουν χαλάσει επιτρέπεται να αντικαθίστανται μόνο σε ζεύγη για την αποτροπή αζυγοσταθμίας. Τα φθαρμένα ή χαλασμένα σήματα οδηγιών πρέπει να αντικαθίστανται.
- Πριν από τη χρήση πρέπει να εξετάζετε πάντα το καλώδιο σύνδεσης και το καλώδιο προέκτασης για ενδείξεις ζημιών ή φθοράς. Αν το καλώδιο υποστεί ζημιά κατά τη χρήση, πρέπει να αποσυνδεθεί αμέσως από το ηλεκτρικό δίκτυο. ΜΗΝ ΑΓΓΙΖΕΤΕ ΤΟ ΚΑΛΩΔΙΟ ΠΡΙΝ ΑΥΤΟ ΑΠΟΣΥΝΔΕΘΕΙ. Μη χρησιμοποιείτε το μηχανήμα όταν το καλώδιο είναι φθαρμένο ή χαλασμένο.

Χρήση

- Να κουρεύετε το γρασίδι μόνο με το φως της ημέρας ή με καλό τεχνητό φωτισμό.
- Αν είναι εφικτό, πρέπει να αποφεύγεται η χρήση της συσκευής σε υγρό γρασίδι.
- Να προσέχετε πάντα ώστε να στέκεστε σταθερά σε πλαγιές.
- Να χειρίζεστε το μηχανήμα μόνο με ταχύτητα βηματισμού.
- Να κουρεύετε πάντα εγκάρσια προς την πλαγιά, ποτέ προς τα πάνω ή προς τα κάτω.
- Να είστε ιδιαίτερα προσεκτικοί όταν αλλάζετε κατεύθυνση πορείας στην πλαγιά.
- Μην κουρεύετε σε υπερβολικά απότομες πλαγιές.
- Να είστε ιδιαίτερα προσεκτικοί όταν γυρίζετε ανάποδα το χλοοκοπτικό ή το τραβάτε προς το μέρος σας.
- Να διακόπτετε τη λειτουργία του (των) κοπτικού (-ών) μαχαιριού (-ών) όταν το χλοοκοπτικό πρέπει να γυρίσει για μεταφορά πάνω από επιφάνειες που δεν έχουν γρασίδι και όταν το χλοοκοπτικό μετακινείται από και προς την επιφάνεια που θα κουρεύεται.
- Μη χρησιμοποιείτε ποτέ το χλοοκοπτικό με χαλασμένες προστατευτικές διατάξεις ή προστατευτικά πλέγματα ή χωρίς τοποθετημένες προστατευτικές διατάξεις, π.χ. ελάσματα εκτροπής και/ή διατάξεις συλλογής γρασιδιού.
- Ξεκινήστε ή ενεργοποιήστε τον διακόπτη εκκίνησης με προσοχή, σύμφωνα με τις οδηγίες του κατασκευαστή. Προσέξτε ώστε να υπάρχει επαρκής απόσταση των ποδιών από το (τα) κοπτικό (-ά) μαχαίρι (-α).
- Κατά την εκκίνηση ή την προσπάθεια εκκίνησης του κινητήρα το χλοοκοπτικό δεν πρέπει να γέρνει, διαφορετικά, το χλοοκοπτικό πρέπει να αναοικωθεί στη διαδικασία. Σε αυτή την περίπτωση να το γέρνετε μόνο τόσο

όσο είναι απαραίτητο, και να σηκώνετε ψηλά μόνο την πλευρά που δεν βρίσκεται κοντά στον χρήστη.

- Μην ξεκινάτε τον κινητήρα αν βρίσκεστε μπροστά από τον αγωγό αποβολής.
- Μη βάζετε ποτέ τα χέρια ή τα πόδια σας πάνω σε ή κάτω από περιστροφόμενα μέρη. Να τα κρατάτε πάντα μακριά από το άνοιγμα αποβολής.
- Μη σηκώνετε ή μεταφέρετε ποτέ ένα χλοοκοπτικό με τον κινητήρα σε λειτουργία.
- Σβήστε τον κινητήρα και βγάλτε το κλειδί εκκίνησης. Βεβαιωθείτε ότι όλα τα κινούμενα μέρη έχουν ακινητοποιηθεί εντελώς:
 - πάντα όταν εγκαταλείπετε το χλοοκοπτικό,
 - πριν αποκαταστήσετε μπλοκαρίσματα ή απομακρύνετε φραξίματα στο κανάλι αποβολής,
 - πριν ελέγξετε, καθαρίσετε το χλοοκοπτικό ή εκτελέσετε εργασίες σε αυτό,
 - αν χτυπήθηκε ένα ξένο σώμα. Ψάξτε για ζημιές στο χλοοκοπτικό και εκτελέστε τις απαραίτητες επισκευές, πριν ξεκινήσετε ξανά και εργαστείτε με το χλοοκοπτικό.

Αν το χλοοκοπτικό αρχίσει να δονείται ασυνήθιστα έντονα, απαιτείται άμεσος έλεγχος:

- ψάξτε για ζημιές,
- εκτελέστε τις απαιτούμενες επισκευές χαλασμένων εξαρτημάτων,
- εξασφαλίστε ότι όλα τα παξιμάδια, τα μπουλόνια και οι βίδες έχουν σφιχτεί γερά.

Συντήρηση και αποθήκευση

- Εξασφαλίστε ότι όλα τα παξιμάδια, τα μπουλόνια και οι βίδες έχουν σφιχτεί γερά και η συσκευή βρίσκεται σε ασφαλή κατάσταση για εργασία.
- Να ελέγχετε τακτικά τη διάταξη συλλογής γρασιδιού για φθορά ή απώλεια της λειτουργικής ικανότητας.
- Αντικαταστήστε για λόγους ασφαλείας τα φθαρμένα ή χαλασμένα εξαρτήματα.
- Προσέξτε ότι σε μηχανήματα με περισσότερα κοπτικά μαχαίρια η κίνηση ενός κοπτικού μαχαιριού μπορεί να οδηγήσει σε περιστροφές των υπόλοιπων μαχαιριών.
- Προσέξτε κατά τη ρύθμιση του μηχανήματος ώστε να μην εγκλωβιστούν δάχτυλα ανάμεσα στα κινητά κοπτικά μαχαίρια και στα σταθερά τμήματα του μηχανήματος.
- Αφήστε τον κινητήρα να κρυώσει πριν ακουμπήσετε κάτω το μηχανήμα.
- Προσέξτε κατά τη συντήρηση των κοπτικών μαχαιριών ότι ακόμη και όταν η πηγή τάσης έχει απενεργοποιηθεί, τα κοπτικά μαχαίρια μπορεί να κινούνται.
- Να χρησιμοποιείτε αποκλειστικά γνήσια ανταλλακτικά και παρελκόμενα.

Πρόσθετες υποδείξεις ασφαλείας

Ασφαλής χειρισμός των μπαταριών



Διαβάστε όλες τις υποδείξεις ασφαλείας και τις οδηγίες.

Σε περίπτωση παραλείψεων κατά την τήρηση των υποδείξεων ασφαλείας και των οδηγιών δεν αποκλείονται ηλεκτροπληξία, πυρκαγιά και/ή σοβαροί τραυματισμοί.

Φυλάξτε αυτές τις οδηγίες σε ασφαλές μέρος. Χρησιμοποιήστε το φορτιστή μόνον όταν μπορείτε να αξιολογήσετε στο έπακρο όλες τις λειτουργίες και να τις εκτελείτε χωρίς περιορισμούς ή έχετε λάβει σχετικές οδηγίες.

→ **Επιβλέπετε τα παιδιά κατά τη χρήση, τον καθαρισμό και τη συντήρηση.**

Προκειμένου να διασφαλίζεται ότι τα παιδιά δεν παίζουν με το φορτιστή.

→ **Φορτίζετε αποκλειστικά μπαταρίες ιόντων λιθίου του τύπου συστήματος POWER FOR ALL PBA 18V, από μια χωρητικότητα 1,5 Ah (από 5 στοιχεία μπαταρίας). Η τάση της μπαταρίας πρέπει να ταυτίζεται με την τάση φόρτισης μπαταρίας του φορτιστή. Μην φορτίζετε καμία μη επαναφορτιζόμενη μπαταρία.** Αλλιώς υπάρχει κίνδυνος πυρκαγιάς και έκρηξης.

→ **Μην εκθέτετε το φορτιστή στη βροχή ή στην υγρασία.**



Η διείσδυση νερού σε ηλεκτρικό εργαλείο αυξάνει τον κίνδυνο ηλεκτροπληξίας.

→ **Διατηρείτε το φορτιστή καθαρό.**

Η ρύπανση εγκυμονεί κίνδυνο ηλεκτροπληξίας.

→ **Πριν από κάθε χρήση ελέγχετε το φορτιστή το καλώδιο και το βύσμα.**

Μην χρησιμοποιήσετε το φορτιστή εάν διαπιστώσετε ζημιές. Μην ανοίγετε οι ίδιοι το φορτιστή και αναθέτετε την επισκευή του αποκλειστικά σε εκπαιδευμένο ειδικευμένο προσωπικό και μόνο με γνήσια ανταλλακτικά. Οι φορτιστές, τα καλώδια και τα βύσματα που έχουν υποστεί ζημιές αυξάνουν τον κίνδυνο ηλεκτροπληξίας.

→ **Μην λειτουργείτε το φορτιστή επάνω σε εύφλεκτη επιφάνεια (π.χ., χαρτί, υφάσματα κλπ.) ή σε εύφλεκτο περιβάλλον.**

Λόγω της θέρμανσης που προκύπτει κατά τη φόρτιση του φορτιστή υπάρχει κίνδυνος πυρκαγιάς.

→ Αν απαιτείται αντικατάσταση του καλωδίου σύνδεσης, αυτή πρέπει να γίνεται από την GARDENA ή εξουσιοδοτημένο τμήμα εξυπηρέτησης πελατών για ηλεκτρικά εργαλεία GARDENA προκειμένου να αποφεύγονται κίνδυνοι που υποβαθμίζουν την ασφάλεια.

→ **Μην χρησιμοποιείτε το προϊόν όταν το φορτίζετε.**

→ **Αυτές οι υποδείξεις ασφαλείας ισχύουν μόνο για μπαταρίες ιόντων λιθίου του συστήματος POWER FOR ALL PBA 18V.**

- Χρησιμοποιείτε τη μπαταρία μόνο σε προϊόντα των κατασκευαστών του συστήματος **POWER FOR ALL**. Μόνο έτσι προστατεύεται η μπαταρία από επικίνδυνη υπερφόρτωση.
- **Φορτίστε τις μπαταρίες μόνο με φορτιστές που συνιστά ο κατασκευαστής.** Ένας φορτιστής που ενδείκνυται για συγκεκριμένο τύπο μπαταριών εγκυμονεί κίνδυνο πυρκαγιάς όταν χρησιμοποιείται με άλλες μπαταρίες.
- Η μπαταρία παραδίδεται μερικώς φορτισμένη. Προκειμένου να διασφαλίζεται η πλήρης ισχύς της μπαταρίας, τη φορτίζετε εντελώς πριν από την πρώτη χρήση στο φορτιστή.
- **Φυλάσσετε τις μπαταρίες σε μέρος όπου δεν έχουν πρόσβαση παιδιά.**
- **Μην ανοίξετε τη μπαταρία.** Υπάρχει κίνδυνος βραχυκυκλώματος.
- Σε περίπτωση ζημιών και αδόκιμης χρήσης της μπαταρίας μπορούν να εκλυθούν αναθυμιάσεις. Η μπαταρία μπορεί να αναφλεγεί ή να εκραγεί. Παρέχετε καθαρό αέρα και ζητήστε τη συμβουλή ιατρού σε περίπτωση ενοχλήσεων. Οι αναθυμιάσεις μπορούν να ερεθίσουν τις αναπνευστικές οδούς.
- Σε περίπτωση εσφαλμένης χρήσης ή ελαττωματικής μπαταρίας μπορεί να διαρρεύσει εύφλεκτο υγρό από τη μπαταρία. Αποφεύγετε την επαφή με το εξερχόμενο υγρό. Σε περίπτωση επαφής, ξεπλύνετε με νερό. Εάν το υγρό έρθει σε επαφή με τα μάτια ζητήστε πρόσθετη ιατρική βοήθεια. Το εξερχόμενο υγρό μπαταρίας μπορεί να προκαλέσει δερματικούς ερεθισμούς και εγκαύματα.
- Εάν η μπαταρία είναι ελαττωματική, μπορεί να διαρρεύσει υγρό και να διαβρέξει τα παρακείμενα αντικείμενα. Ελέγξτε τα εξαρτήματα που έχουν πληγεί. Καθαρίστε τα ή αντικαταστήστε κατά περίπτωση.
- Μην βραχυκυκλώνετε τη μπαταρία. Φυλάσσετε τη μη χρησιμοποιούμενη μπαταρία μακριά από συνδετήρες, κέρματα, κλειδιά, καρφιά, βίδες ή άλλα μεταλλικά μικροαντικείμενα που θα μπορούσαν να προκαλέσουν γεφύρωση των επαφών. Ένα βραχυκύκλωμα μεταξύ των επαφών της μπαταρίας μπορεί να προκαλέσει εγκαύματα ή πυρκαγιά.
- Αιχμηρά αντικείμενα, όπως, π.χ., καρφιά ή κατασβίδια ή άσκηση εξωτερική δύναμης μπορούν να προκαλέσουν ζημιές στη μπαταρία. Μπορεί να προκληθεί εσωτερικό βραχυκύκλωμα και η μπαταρία να αναφλεγεί, να εκλυθεί καπνός, να εκραγεί ή να υπερθερμανθεί.
- Μην συντηρείτε ποτέ ελαττωματικές μπαταρίες. Η όλη συντήρηση των μπαταριών πρέπει να γίνεται αποκλειστικά από τον κατασκευαστή ή εξουσιοδοτημένα τμήματα εξυπηρέτησης πελατών.
- Προστατεύετε τη μπαταρία από τη θερμότητα, π.χ., παρατεταμένη έκθεση στην ηλιακή ακτινοβολία, φωτιά, ακαθαρσίες, νερό και υγρασία. Υπάρχει κίνδυνος έκρηξης και βραχυκυκλώματος.
- Χρησιμοποιείτε και αποθηκεύετε τη μπαταρία μόνο σε θερμοκρασία περιβάλλοντος μεταξύ $-20\text{ }^{\circ}\text{C}$ και $+50\text{ }^{\circ}\text{C}$. Μην αφήνετε τη μπαταρία στο αυτοκίνητο, π.χ., το καλοκαίρι. Σε θερμοκρασίες $<0\text{ }^{\circ}\text{C}$ μπορεί να προκύψει περιορισμός της απόδοσης σε συγκεκριμένες συσκευές.
- Φορτίστε τη μπαταρία αποκλειστικά σε θερμοκρασίες περιβάλλοντος μεταξύ $0\text{ }^{\circ}\text{C}$ και $+45\text{ }^{\circ}\text{C}$. Η φόρτιση εκτός των ορίων θερμοκρασίας μπορεί να προκαλέσει ζημιές στη μπαταρία ή να αυξήσει τον κίνδυνο πυρκαγιάς.

Ηλεκτρική ασφάλεια



ΚΙΝΔΥΝΟΣ! Καρδιακή ανακοπή!

Αυτό το προϊόν δημιουργεί ηλεκτρομαγνητικό πεδίο κατά τη λειτουργία. Αυτό το πεδίο μπορεί υπό ορισμένες συνθήκες να επηρεάσει τη λειτουργία ενεργητικών ή παθητικών ιατρικών εμφυτευμάτων. Για να αποκλειστεί ο κίνδυνος καταστάσεων που μπορούν να καταλήξουν σε σοβαρούς ή θανάσιμους τραυματισμούς, τα άτομα που φέρουν ιατρικό εμφύτευμα πρέπει να συμβουλευτούν το ιατρό τους ή τον κατασκευαστή του εμφυτεύματος προτού χρησιμοποιήσουν το μηχάνημα.

Χρησιμοποιείτε το προϊόν μπαταρίας μόνο μεταξύ $0\text{ }^{\circ}\text{C}$ έως $40\text{ }^{\circ}\text{C}$.

Μη χρησιμοποιείτε το προϊόν σε υγρές συνθήκες.

Προστατεύετε τις επαφές της μπαταρίας από την υγρασία.

Ατομική ασφάλεια



ΚΙΝΔΥΝΟΣ! Κίνδυνος ασφυξίας!

Μικρά εξαρτήματα μπορούν να καταποθούν εύκολα. Η πλαστική σακούλα εγκυμονεί κίνδυνο ασφυξίας για μικρά παιδιά. Απομακρύνετε τα παιδιά κατά τη διάρκεια της συναρμολόγησης.

Μην αποσυναρμολογείτε το προϊόν περισσότερο από την κατάσταση παράδοσης.

Να φοράτε γάντια, αντιολισθητικά υποδήματα και προστατευτικά γυαλιά.

Αποφύγετε την υπερφόρτωση του γλυκοκοπτικού.

Μην εργάζεστε με το προϊόν αν είστε κουρασμένοι, άρρωστοι ή βρίσκεστε υπό την επίρρεια οινοπνεύματος, ναρκωτικών ή φαρμάκων.

Κίνδυνος ολίσθησης:

- στο υγρό γρασίδι
- σε απότομα πρανή
- κατά τη μεταφορά

Να είστε προσεκτικοί όταν κινείστε προς τα πίσω.

Προστατεύστε το προϊόν από υγρασία λόγω βροχής και από άλλες πηγές υγρασίας.



ΚΙΝΔΥΝΟΣ! Κίνδυνος έκρηξης!

Μην εργάζεστε με το προϊόν σε περιβάλλον με κίνδυνο έκρηξης όπου υπάρχουν εύφλεκτα υγρά, αέρια ή σκόνη. Τα ηλεκτρικά εργαλεία δημιουργούν σπινθήρες που μπορούν να αναφλέξουν τη σκόνη ή τους ατμούς.

2. ΣΥΝΑΡΜΟΛΟΓΗΣΗ



ΚΙΝΔΥΝΟΣ! Πρόκληση σωματικής βλάβης!

Κίνδυνος πρόκλησης τραυματών κοπής σε περίπτωση τυχαίας εκκίνησης του προϊόντος.

→ Αφαιρέστε τη μπαταρία, αφαιρέστε το κλειδί ασφαλείας και φορέστε γάντια προτού συναρμολογήσετε το προϊόν.

Συναρμολόγηση άξονα [Εικ. A1/A2]:

- Ωθήστε τον άξονα ① στην υποδοχή άξονα ②. Η ασφάλεια ενεργοποίησης ⑦ στη λαβή ⑤ πρέπει να είναι στραμμένη προς τα εμπρός. Βεβαιωθείτε ότι ο άξονας ① έχει εισαχθεί πλήρως και οι γλωπίδες ⑩ στον άξονα βρίσκονται στις εσοχές ⑩ της υποδοχής του άξονα ②.
- Σφίξτε και πάλι το χιτώνιο σύσφιξης ③.

3. ΧΕΙΡΙΣΜΟΣ



ΚΙΝΔΥΝΟΣ! Πρόκληση σωματικής βλάβης!

Κίνδυνος πρόκλησης τραυματών κοπής σε περίπτωση τυχαίας εκκίνησης του προϊόντος.

→ Περιμένετε μέχρι το μαχαίρι να ακινητοποιηθεί, αφαιρέστε το κλειδί ασφαλείας, και φορέστε τα γάντια, πριν σταματήσετε ή μεταφέρετε το προϊόν.

Φόρτιση μπαταρίας [Εικ. O1/O2/O3]:



ΠΡΟΣΟΧΗ!

→ **Λαμβάνετε υπόψη την τάση δικτύου!** Η τάση της πηγής ρεύματος πρέπει να ταυτίζεται με τα στοιχεία που αναγράφονται στην πινακίδα τύπου του φορτιστή.

Στο κουρευτικό μπαταρίας GARDENA με αριθ. προϊόντος 14620-55 δεν περιλαμβάνεται μπαταρία ούτε φορτιστής στο παραδοτέο εξοπλισμό.

Χάρη στην εξυπνη μέθοδο φόρτισης ανιχνεύεται η κατάσταση φόρτισης της μπαταρίας και η φόρτιση διεξάγεται ανάλογα με τη θερμοκρασία και την τάση της μπαταρίας μας το εκάστοτε βέλτιστο ρεύμα φόρτισης.

Έτσι προστατεύεται η μπαταρία και διατηρείται πάντοτε πλήρως φορτισμένη κατά την αποθήκευση στο φορτιστή.

- Ανοίξτε το καπάκι ④.
- Πιέστε το πλήκτρο απασφάλισης ④ και αφαιρέστε τη μπαταρία ⑥ από την υποδοχή μπαταρίας ⑤.
- Συνδέστε τον φορτιστή μπαταρίας ③ με πρίζα δικτύου.
- Σπρώξτε το φορτιστή ③ επάνω στη μπαταρία ⑥.

Η μπαταρία φορτίζεται όταν η ένδειξη φόρτισης της μπαταρίας ⑥ στο φορτιστή αναβοσβήνει με πράσινο χρώμα.

Η μπαταρία έχει φορτιστεί εντελώς όταν η ένδειξη φόρτισης της μπαταρίας ⑥ στο φορτιστή ανάβει συνεχώς με πράσινο χρώμα βλ. 7. ΤΕΧΝΙΚΑ ΧΑΡΑΚΤΗΡΙΣΤΙΚΑ).

- Να ελέγχετε σε τακτικά διαστήματα την κατάσταση φόρτισης κατά τη φόρτιση.
- Όταν φορτιστεί εντελώς η μπαταρία ⑥ μπορείτε να αποσυνδέσετε τη μπαταρία ⑥ από το φορτιστή ③.

Σημασία των στοιχείων ένδειξης:

Ένδειξη στο φορτιστή [Εικ. O3]:

Αναλόμπουσα ένδειξη φόρτισης μπαταρίας ⑥



Η διαδικασία φόρτισης σηματοδοτείται με αναλαμπή της ένδειξης φόρτισης μπαταρίας ⑥.

Υπόδειξη: Η διαδικασία φόρτισης είναι δυνατή μόνον όταν η θερμοκρασία της μπαταρίας βρίσκεται εντός των επιτρεπτών ορίων θερμοκρασίας φόρτισης, βλ. 7. ΤΕΧΝΙΚΑ ΧΑΡΑΚΤΗΡΙΣΤΙΚΑ.

Συνεχώς αναμμένη ένδειξη φόρτισης μπαταρίας



Ο συνεχής φωτισμός της ένδειξης φόρτισης μπαταρίας (Ⓢ) σηματοδοτεί ότι η μπαταρία έχει φορτιστεί εντελώς ή ότι η θερμοκρασία της μπαταρίας είναι εκτός των επιτρεπτών ορίων θερμοκρασίας φόρτισης και συνεπώς δεν μπορεί να διεξαχθεί φόρτιση. Η μπαταρία φορτίζεται μόλις επιστευθεί το επιτρεπτό εύρος θερμοκρασίας.

Όταν δεν είναι συνδεδεμένη η μπαταρία, ο συνεχής φωτισμός της ένδειξης φόρτισης μπαταρίας (Ⓢ) σηματοδοτεί ότι το βύσμα του ηλεκτρικού καλωδίου είναι συνδεδεμένο με την πρίζα και ο φορτιστής είναι σε λειτουργική ετοιμότητα.

Ένδειξη κατάστασης φόρτισης της μπαταρίας (Ⓢ) στο προϊόν [Εικ. 04/08]:

Μετά την έναρξη λειτουργίας του προϊόντος προβάλλεται για 5 δευτερόλεπτα η ένδειξη κατάστασης φόρτισης της μπαταρίας (Ⓢ).

Κατάσταση φόρτισης της μπαταρίας	Ένδειξη κατάστασης φόρτισης της μπαταρίας
67 – 100 % φορτισμένη	Οι λυχνίες (Ⓢ), (Ⓢ) και (Ⓢ) ανάβουν με πράσινο χρώμα
34 – 66 % φορτισμένη	Οι λυχνίες (Ⓢ) και (Ⓢ) ανάβουν με πράσινο χρώμα
11 – 33 % φορτισμένη	Η λυχνία (Ⓢ) ανάβει με πράσινο χρώμα
0 – 10 % φορτισμένη	Η λυχνία (Ⓢ) αναβοσβήνει με πράσινο χρώμα

Όταν το LED (Ⓢ) αναβοσβήνει με πράσινο χρώμα, πρέπει να φορτιστεί η μπαταρία.

Όταν το LED σφάλματος (Ⓢ) ανάβει ή αναβοσβήνει, βλ. 6. ΑΝΤΙΜΕΤΩΠΙΣΗ ΣΦΑΛΜΑΤΩΝ.

Θέσεις εργασίας:

Το προϊόν διαθέτει διάταξη ασφαλείας δυο χεριών, που αποτρέπει την ενεργοποίηση στη θέση διακοπής της εργασίας και στη θέση μεταφοράς.

Θέση εργασίας (Ⓢ) περίπου 22° – 70° [Εικ. 05]:

Προκειμένου να μπορεί να τεθεί σε λειτουργία το κουρευτικό, ο άξονας (1) πρέπει να βρίσκεται στη θέση εργασίας (Ⓢ) (περίπου 22° – 70°).

Για λόγους ασφαλείας, το χλοοκοπτικό σταματά αμέσως όταν ο άξονας μετακινηθεί από τη θέση εργασίας (Ⓢ).

Θέση στάθμευσης (Ⓢ) περίπου 70° – 105° [Εικ. 05/06]:

Όταν ο άξονας (1) έχει τεθεί στην ανώτατη θέση, ο άξονας (1) βρίσκεται στη θέση στάθμευσης (Ⓢ). Σε αυτήν τη θέση δεν μπορεί να τεθεί σε λειτουργία το κουρευτικό.

Θέση μεταφοράς (1) περίπου 0° – 22° [Εικ. 05/07]:

Μπορείτε να μεταφέρετε το κουρευτικό από τον άξονα (1) ή από τη λαβή (5).

Όταν μεταφέρετε το κουρευτικό, ο άξονας (1) βρίσκεται στη θέση μεταφοράς (1). Σε αυτήν τη θέση δεν μπορεί να τεθεί σε λειτουργία το κουρευτικό.

Ρύθμιση ύψους κοπής [Εικ. 08]:

Το ύψος κοπής μπορεί να ρυθμιστεί μεταξύ 30 – 50 mm σε 3 θέσεις.

- Πιέστε το ρυθμιστή ύψους (11) προς την κατεύθυνση του τροχού και τοποθετήστε το ρυθμιστή ύψους (11) στην επιθυμητή θέση.
- Αφήστε το ρυθμιστή ύψους (11) να ασφαλίσει στην επιθυμητή θέση.

Εκκίνηση χλοοκοπτικού [Εικ. 01/09]:



ΚΙΝΔΥΝΟΣ! Πρόκληση σωματικής βλάβης!

Υπάρχει κίνδυνος τραυματισμού όταν ενώ αφήνετε το μοχλό εκκίνησης το προϊόν δεν σταματά.

→ Μην παρακάμπετε τις διατάξεις ασφαλείας ή τους διακόπτες. Μη στερεώνετε για παράδειγμα τον μοχλό εκκίνησης στη λαβή.

Εκκίνηση:

Το προϊόν διαθέτει διάταξη ασφαλείας δύο διακοπών (κλειδί ασφαλείας με ασφάλεια ενεργοποίησης) που αποτρέπει την ακούσια ενεργοποίηση του προϊόντος.

- Ανοίξτε το καπάκι (4).
- Τοποθετήστε την μπαταρία (8) μέσα στην υποδοχή μπαταρίας (8) μέχρι να ασφαλίσει με χαρακτηριστικό ήχο.
- Βάλτε το κλειδί ασφαλείας (6) στη λαβή και περιστρέψτε το στη θέση (6).

- Πιέστε την ασφάλεια ενεργοποίησης (7) με το ένα χέρι και τραβήξτε το μοχλό εκκίνησης (8) με το άλλο χέρι.

Το χλοοκοπτικό τίθεται σε λειτουργία και η ένδειξη κατάστασης φόρτισης της μπαταρίας (Ⓢ) προβάλλεται για 5 δευτερόλεπτα.

- Απελευθερώστε την ασφάλεια ενεργοποίησης (7).

Διακοπή:

- Αφήστε τον μοχλό εκκίνησης (8).
Το χλοοκοπτικό σταματά.
- Περιστρέψτε το κλειδί ασφαλείας (6) στη θέση (6), και βγάλτε το.

Συμβουλές για τη χρήση του χλοοκοπτικού:

Για να έχετε καλά φροντισμένο γκαζόν και για να βελτιστοποιήσετε την απόδοση κοπής συνιστάται να κουρεύετε τακτικά το γκαζόν, κατά το δυνατό μία φορά την εβδομάδα. Το γκαζόν γίνεται πιο παχύ όταν κουρεύεται τακτικά.

Μετά από μεγάλα διαλείμματα κουρέματος (γκαζόν μετά τις διακοπές) κουρεύετε πρώτα προς μία κατεύθυνση με το μεγαλύτερο ύψος κοπής και μετά εγκάρσια στο επιθυμητό ύψος κοπής.

Κουρεύετε το γκαζόν αν είναι δυνατό μόνο όταν είναι στεγνό. Αν το γκαζόν είναι υγρό, προκύπτει ανομοιόμορφο μοτίβο κοπής.

Απόδοση κοπής και φορτίο επαναφορτιζόμενης μπαταρίας:

Η επιφάνεια γρασιδιού ανά φορτίο της επαναφορτιζόμενης μπαταρίας εξαρτάται από διάφορους παράγοντες, όπως η υγρασία, η πυκνότητα του γρασιδιού και το ύψος κοπής. Για τη βέλτιστη αξιοποίηση της επιφάνειας μην ενεργοποιείτε και απενεργοποιείτε πολύ συχνά το χλοοκοπτικό, επειδή έτσι περιορίζεται το διάστημα λειτουργίας της επαναφορτιζόμενης μπαταρίας. Η απόδοση κοπής ανά διάστημα λειτουργίας της επαναφορτιζόμενης μπαταρίας μπορεί να αξιοποιηθεί με ιδανικό τρόπο με μεγαλύτερο ύψος κοπής και συχνή χλοοκοπή.

Εδαφοκάλυψη:

Το ειδικά διαμορφωμένο μαχαίρι διασφαλίζει βέλτιστα αποτελέσματα κοπής και εδαφοκάλυψης. Τα στελέχη του γκαζόν δεν αποκόπτονται απλώς, αλλά τεμαχίζονται ταυτόχρονα σε μικρά σωματίδια, τα οποία πέφτουν στο χώμα μεταξύ των στελεχών του γκαζόν περιορίζοντας έτσι την ξήρανση του γκαζόν. Το κομμένο γκαζόν δεν χρειάζεται να συλλεχθεί ούτε να απορριφθεί και αποτελεί φυσικό λίπασμα.

Το βέλτιστο αποτέλεσμα εδαφοκάλυψης επιτυγχάνεται με τη κοπή του 1/3 του ύψους του γκαζόν (π.χ., από 60 mm στα 40 mm).

Η μέγιστη επιφάνεια 50 m² επιτυγχάνεται μόνο υπό ιδανικές συνθήκες.

4. ΣΥΝΤΗΡΗΣΗ



ΚΙΝΔΥΝΟΣ! Πρόκληση σωματικής βλάβης!

Κίνδυνος πρόκλησης τραυματών κοπής σε περίπτωση τυχαίας εκκίνησης του προϊόντος.

→ Περιμένετε μέχρι το μαχαίρι να ακινητοποιηθεί, αφαιρέστε το κλειδί ασφαλείας, και φορέστε τα γάντια, πριν συντηρήσετε το προϊόν.

Καθάρισμα χλοοκοπτικής μηχανής:



ΚΙΝΔΥΝΟΣ! Πρόκληση σωματικής βλάβης!

Κίνδυνος τραυματισμού και πρόκλησης ζημίας στο προϊόν.

→ Μην καθαρίζετε το προϊόν με νερό ή ριπή νερού (ιδίως ριπή νερού υψηλής πίεσης).
→ Μην χρησιμοποιείτε χημικά προϊόντα, συμπεριλαμβανομένης της βενζίνης ή διαλύτες. Ορισμένα από αυτά τα προϊόντα μπορούν να καταστρέψουν σημαντικά πλαστικά εξαρτήματα.

Καθαρισμός κάτω πλευράς χλοοκοπτικού [Εικ. M1]:

Η κάτω πλευρά πρέπει να καθαρίζεται πολύ απλά αμέσως μετά το κούρεμα.

- Βάλτε το χλοοκοπτικό προσεκτικά στο πλάι.
- Καθαρίστε την κάτω πλευρά και το μαχαίρι (9) με βούρτσα και το συνοδευτικό ξέστρο (10) (μην χρησιμοποιείτε αιχμηρά αντικείμενα).

Καθαρισμός της επάνω πλευράς του κουρευτικού:

→ Καθαρίζετε την πάνω πλευρά με ένα νωπό πανί.

Καθαρισμός μπαταρίας και φορτιστή μπαταρίας:

Σιγουρευτείτε πως η επιφάνεια και οι επαφές της μπαταρίας και του φορτιστή της μπαταρίας είναι καθαρές και στεγνές, προτού συνδέσετε τον φορτιστή της μπαταρίας.


Μην χρησιμοποιείτε τρεχούμενο νερό.

- **Φορτιστής μπαταρίας:** Καθαρίζετε τις επαφές και τα πλαστικά εξαρτήματα με μαλακό, στεγνό πανί.
- **Μπαταρία:** Καθαρίστε τα στόμια εξερισμού και τις συνδέσεις της μπαταρίας με μαλακό, καθαρό και στεγνό πινέλο.

5. ΑΠΟΘΗΚΕΥΣΗ

Θέση εκτός λειτουργίας [Εικ. S1]:

Το προϊόν πρέπει να φυλάσσεται σε μέρος στο οποίο δεν έχουν πρόσβαση παιδιά.

1. Γυρίστε το κλειδί ασφαλείας στη θέση , και αφαιρέστε το.
2. Αφαιρέστε την μπαταρία.
3. Φορτίστε την μπαταρία.
4. Καθαρίστε το χλοοκοπτικό, την μπαταρία και τον φορτιστή (βλ. 4. ΣΥΝΤΗΡΗΣΗ).
5. Για την αποθήκευση με εξοικονόμηση χώρου, το κουρευτικό μπορεί να αναρτηθεί από τον άξονα στη **βάση μηχανήματος GARDENA, αριθ. προϊόντος 3501/3503**. (Απαγορεύεται η ανάρτηση του κουρευτικού από τη λαβή.)
6. Φυλάξτε το χλοοκοπτικό, την μπαταρία και τον φορτιστή μπαταρίας σε έναν ξηρό, κλειστό και ασφαλή από παγετό χώρο.

Απόρριψη:

(σύμφωνα με την οδηγία 2012/19/ΕΕ)



Το προϊόν δεν επιτρέπεται να απορρίπτεται στα κοινά οικιακά απορρίμματα. Πρέπει να απορρίπτεται σύμφωνα με τους ισχύοντες τοπικούς κανονισμούς προστασίας του περιβάλλοντος.

ΣΗΜΑΝΤΙΚΟ!

→ Διαθέστε το προϊόν μέσω της υπηρεσίας ανακύκλωσης της περιοχής σας.

Απόρριψη της μπαταρίας:



Η μπαταρία GARDENA περιέχει στοιχεία ιόντων λιθίου τα οποία πρέπει να απορρίπτονται ξεχωριστά από τα κοινά οικιακά απορρίμματα στο τέλος της διάρκειας ζωής τους.

Li-ion

ΣΗΜΑΝΤΙΚΟ!

→ Διαθέστε τις μπαταρίες μέσω της υπηρεσίας ανακύκλωσης της περιοχής σας.

1. Εκφορτίστε πλήρως τα στοιχεία ιόντων λιθίου (απευθυνθείτε στο Σέρβις της GARDENA).
2. Προστατεύστε τις επαφές των στοιχείων ιόντων λιθίου από βραχυκύκλωμα.
3. Απορρίψτε με τον ενδεδειγμένο τρόπο τα στοιχεία ιόντων λιθίου.

6. ΑΝΤΙΜΕΤΩΠΙΣΗ ΣΦΑΛΜΑΤΩΝ



ΚΙΝΔΥΝΟΣ! Πρόκληση σωματικής βλάβης!

Κίνδυνος πρόκλησης τραυματών κοπής σε περίπτωση τυχαίας εκκίνησης του προϊόντος.

→ Περιμένετε μέχρι το μαχαίρι να ακινητοποιηθεί, αφαιρέστε το κλειδί ασφαλείας, και φορέστε τα γάντια, πριν επιδιορθώσετε σφάλματα του προϊόντος.

Αντικατάσταση μαχαιριού:



ΚΙΝΔΥΝΟΣ! Πρόκληση σωματικής βλάβης!

Κίνδυνος τραυματισμού από κόψιμο, αν το μαχαίρι είναι χαλασμένο, λυγισμένο, μη ζυγοσταθμισμένο ή με χτυπημένες κοπτικές ακμές.

→ Μην χρησιμοποιείτε το χλοοκοπτικό με χαλασμένο ή λυγισμένο μαχαίρι, μη ζυγοσταθμισμένο μαχαίρι ή με χτυπημένες κοπτικές ακμές.

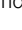









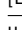
→ Μην τροχίζετε το μαχαίρι.

Τα ανταλλακτικά GARDENA διατίθενται στον έμπορό σας GARDENA ή στο Σέρβις της GARDENA.

Χρησιμοποιείτε μόνο γνήσια μαχαίρια GARDENA:

- **GARDENA Ανταλλακτικό μαχαίρι αριθμ. προϊόντος 4105**

→ Αναθέστε την αντικατάσταση του μαχαιριού στο Σέρβις της GARDENA ή σε έναν εξουσιοδοτημένο συμβεβλημένο έμπορο GARDENA.

Πρόβλημα	Αιτία	Αντιμετώπιση
Ο κινητήρας είναι μπλοκαρισμένος και προκαλεί θόρυβο	Το μοτέρ είναι μπλοκαρισμένο.	→ Αφαιρέστε το εμπόδιο. Ενεργοποιήστε ξανά το μηχανήμα.
	Το ύψος κοπής είναι πολύ χαμηλό.	→ Ρυθμίστε ένα μεγαλύτερο ύψος κοπής.
Δυνατοί θόρυβοι, το χλοοκοπτικό κροταλίζει	Οι βίδες στον κινητήρα, στη στερέωση ή στο περίβλημα κινητήρα είναι χαλαρές.	→ Αναθέστε τη σύσφιξη των βιδών σε έναν εξουσιοδοτημένο συμβεβλημένο έμπορο ή στο Σέρβις της GARDENA.
	Το μαχαίρι είναι χαλασμένο/φθαρμένο ή η βάση μαχαιριού έχει λυθεί.	→ Αναθέστε τη σύσφιξη ή την αντικατάσταση του μαχαιριού σε έναν εξουσιοδοτημένο συμβεβλημένο έμπορο ή στο Σέρβις της GARDENA.
Το χλοοκοπτικό κινείται μη κυκλικά και δονείται έντονα	Το μαχαίρι είναι έντονα λερωμένο.	→ Καθαρίστε το χλοοκοπτικό (βλ. 4. ΣΥΝΤΗΡΗΣΗ). Αν έτσι δεν λυθεί το πρόβλημα, απευθυνθείτε στο Σέρβις της GARDENA.
	Το μαχαίρι δεν κόβεται καθαρά	Το μαχαίρι έχει στομώσει.
Το γκαζόν δεν κόβεται καθαρά	Το ύψος κοπής είναι πολύ χαμηλό.	→ Ρυθμίστε ένα μεγαλύτερο ύψος κοπής.
	Το χλοοκοπτικό δεν ξεκινά ή σταματά. Το LED  αναβοσβήνει με πράσινο χρώμα [Εικ. 04]	Άδεια μπαταρία.
Το χλοοκοπτικό δεν ξεκινά ή σταματά. Το LED  αναβοσβήνει με κόκκινο χρώμα [Εικ. 04]	Η θερμοκρασία της μπαταρίας είναι εκτός των επιτρεπτών ορίων.	→ Περιμένετε μέχρι η θερμοκρασία της μπαταρίας να κυμαίνεται μεταξύ 0 °C και +45 °C.
	Μεταξύ των επαφών μπαταρίας στο χλοοκοπτικό υπάρχουν σταγονίδια νερού ή υγρασία.	→ Αφαιρέστε τα σταγονίδια νερού/την υγρασία με στεγνό πανί.
Το χλοοκοπτικό δεν ξεκινά ή σταματά. Το LED  αναβοσβήνει με κόκκινο χρώμα [Εικ. 04]	Το μοτέρ είναι μπλοκαρισμένο.	→ Αφαιρέστε το εμπόδιο. Ενεργοποιήστε ξανά το μηχανήμα.
	Το χλοοκοπτικό δεν ξεκινά ή σταματά. Το LED  αναβοσβήνει με κόκκινο χρώμα [Εικ. 04]	Το προϊόν είναι ελαττωματικό.
Το χλοοκοπτικό δεν ξεκινά ή σταματά. Το LED  αναβοσβήνει με κόκκινο χρώμα [Εικ. 04]	Η μπαταρία δεν έχει εισαχθεί πλήρως στην υποδοχή μπαταρίας.	→ Εισαγάγετε τη μπαταρία πλήρως στην υποδοχή μπαταρίας μέχρι να ασφαλίσει με χαρακτηριστικό ήχο.
	Το κλειδί ασφαλείας δεν έχει περιστραφεί στη θέση  .	→ Περιστρέψτε το κλειδί ασφαλείας στη θέση  .
Ο άξονας δεν βρίσκεται στη θέση εργασίας  [Εικ. 05].	Το χιτώνιο σύσφιξης δεν έχει σφιχτεί ή έχει χαλαρώσει [Εικ. A1/A2].	→ Βεβαιωθείτε ότι ο άξονας βρίσκεται στη θέση εργασίας  κατά την ενεργοποίηση (περίπου 22° - 70°).
	Η μπαταρία είναι ελαττωματική.	→ Αντικαταστήστε τη μπαταρία.
Η διαδικασία φόρτισης δεν είναι δυνατή. Η ένδειξη φόρτισης μπαταρίας  ανάβει συνεχώς [Εικ. 03]	Το προϊόν είναι ελαττωματικό.	→ Απευθυνθείτε στο Σέρβις της GARDENA.
	Η μπαταρία δεν έχει τοποθετηθεί (σωστά).	→ Τοποθετήστε τη μπαταρία σωστά στο φορτιστή.
Οι επαφές τις μπαταρίας είναι ακάθαρτες.	Οι επαφές τις μπαταρίας είναι ακάθαρτες.	→ Καθαρίστε τις επαφές της μπαταρίας (π.χ., τοποθετώντας και αφαιρώντας επανειλημμένα τη μπαταρία. Κατά περίπτωση αντικαταστήστε τη μπαταρία).
	Η θερμοκρασία της μπαταρίας είναι εκτός των επιτρεπτών ορίων θερμοκρασίας φόρτισης.	→ Περιμένετε μέχρι η θερμοκρασία της μπαταρίας να κυμαίνεται μεταξύ 0 °C και +45 °C.
Η ένδειξη φόρτισης μπαταρίας  δεν ανάβει [Εικ. 03]	Η μπαταρία είναι ελαττωματική.	→ Αντικαταστήστε τη μπαταρία.
	Το βύσμα του ηλεκτρικού καλωδίου του φορτιστή δεν έχει συνδεθεί (σωστά).	→ Συνδέστε το βύσμα του ηλεκτρικού καλωδίου (πλήρως) στην πρίζα.
Η πρίζα, το ηλεκτρικό καλώδιο ή ο φορτιστής είναι σε ελαττωματική κατάσταση.	Η πρίζα, το ηλεκτρικό καλώδιο ή ο φορτιστής είναι σε ελαττωματική κατάσταση.	→ Ελέγξτε την τάση του δικτύου. Αναθέστε κατά περίπτωση τον έλεγχο του φορτιστή σε έναν εξουσιοδοτημένο συμβεβλημένο έμπορο ή στο Σέρβις της GARDENA.



ΥΠΟΔΕΙΞΗ: Για άλλες βλάβες απευθυνθείτε στο κέντρο σέρβις της εταιρείας GARDENA. Επισκευές επιτρέπεται να εκτελούνται μόνο από τα κέντρα σέρβις της εταιρείας GARDENA καθώς και από εξειδικευμένους αντιπροσώπους εξουσιοδοτημένους από την εταιρεία GARDENA.

9. ΣΕΡΒΙΣ/ΕΓΓΥΗΣΗ

Σέρβις:

Παρακαλούμε επικοινωνήστε με τη διεύθυνση στην πίσω σελίδα.

Δήλωση εγγύησης:

Σε περίπτωση αξίωσης εγγύησης, δεν επιβαρύνεστε με χρεώσεις για τις παρεχόμενες υπηρεσίες.

Η GARDENA Manufacturing GmbH παρέχει για όλα τα γνήσια καινούργια προϊόντα GARDENA εγγύηση 2 ετών από την ημερομηνία της πρώτης αγοράς από τον αντιπρόσωπο, όταν τα προϊόντα χρησιμοποιούνται αποκλειστικά για ιδιωτική χρήση. Αυτή η εγγύηση κατασκευαστή δεν ισχύει για προϊόντα που έχουν αποκτηθεί στη δευτερογενή αγορά. Αυτή η εγγύηση αφορά σε σημαντικά ελαττώματα του προϊόντος που οφείλονται αποδεδειγμένα σε σφάλματα υλικού ή κατασκευής. Η παρούσα εγγύηση εκπληρώνεται με την παροχή ενός πλήρως λειτουργικού προϊόντος αντικατάστασης ή με τη δωρεάν επισκευή του ελαττωματικού προϊόντος. Διατηρούμε το δικαίωμα επιλογής. Αυτή η υπηρεσία ισχύει εφόσον πληρούνται οι παρακάτω προϋποθέσεις:

- Το προϊόν χρησιμοποιήθηκε για τον προβλεπόμενο σκοπό σύμφωνα με τις συστάσεις στις οδηγίες χειρισμού.
- Δεν επιχειρήθηκε άνοιγμα ούτε επισκευή του προϊόντος από τον αγοραστή ούτε από τρίτους.
- Για τη λειτουργία έχουν χρησιμοποιηθεί αποκλειστικά γνήσια GARDENA ανταλλακτικά και φθειρόμενα εξαρτήματα.
- Υποβολή του παραστατικού αγοράς.

Η φυσιολογική φθορά εξαρτημάτων και στοιχείων (π.χ., μαχαιριών, εξαρτημάτων στερέωσης μαχαιριών, στροβίλων, φωτιστικών μέσων, τραπεζοειδών και οδοντωτών μάντων, τροχών κύλισης, φίλτρων αέρα, μπουζί), οι οπτικές διαφοροποιήσεις, καθώς και τα φθειρόμενα και αναλώσιμα εξαρτήματα αποκλείονται από την εγγύηση.

Αυτή η εγγύηση κατασκευαστή περιορίζεται στην προμήθεια ανταλλακτικών και στην επισκευή σύμφωνα με τους προαναφερόμενους όρους. Άλλες αξιώσεις προς εμάς ως κατασκευάστρια εταιρεία, π.χ., για αποζημίωση, δεν αιτιολογούνται με βάση την εγγύηση κατασκευαστή. Είναι αυτονόητο ότι αυτή η εγγύηση κατασκευαστή **δεν** επηρεάζει τις νομικές και συμβατικές αξιώσεις εγγύησης έναντι του αντιπροσώπου/πωλητή.

Η εγγύηση κατασκευαστή υπόκειται στο δικαίο της Ομοσπονδιακής Δημοκρατίας της Γερμανίας.

Σε περίπτωση αξιώσεων εγγύησης στείλτε το ελαττωματικό προϊόν μαζί με ένα αντίγραφο του παραστατικού αγοράς και μια περιγραφή του σφάλματος με προπληρωμένα ταχυδρομικά τέλη στη διεύθυνση σέρβις της εταιρείας.

Αναλώσιμα:

Το μαχαίρι και οι τροχοί είναι αναλώσιμα και έτσι εξαιρούνται από την εγγύηση.

7. ΤΕΧΝΙΚΑ ΧΑΡΑΚΤΗΡΙΣΤΙΚΑ

Χλοσκοπτικό μπαταρίας	Μονάδα	Τιμή (Κωδ. 14620)
Αριθμός στροφών του μαχαιριού	ο.α.λ.	6000
Πλάτος κοπής	cm	22
Ρύθμιση ύψους κοπής (3 θέσεις)	mm	30 – 50
Βάρος (χωρίς μπαταρία)	kg	4,2
Στάθμη ηχητικής πίεσης $L_{pa}^{(1)}$ Αβεβαιότητα k_{pa}	dB (A)	74 2,5
Στάθμη ηχητικής ισχύος $L_{WA}^{(2)}$: προσδιοριζόμενη/εγγυημένη Αβεβαιότητα k_{WA}	dB (A)	84 / 86 1,5
Ταλάντωση χεριού και βραχίονα $a_{vhw}^{(1)}$ Αβεβαιότητα k_{vhw}	m/s ²	< 2,5 1,5

Μέθοδος μέτρησης κατά το πρότυπο: ¹ EN 60335-2-77 ² RL 2000/14/EC



ΥΠΟΔΕΙΞΗ: Η αναφερόμενη τιμή εκπομπής κραδασμών προσδιορίστηκε σύμφωνα με την πρότυπη μέθοδο ελέγχου και μπορεί να χρησιμοποιηθεί για τη σύγκριση ηλεκτρικών εργαλείων μεταξύ τους. Αυτή η τιμή μπορεί να χρησιμοποιηθεί επίσης για την προσωρινή αξιολόγηση της έκθεσης. Η τιμή εκπομπής κραδασμών μπορεί να διαφέρει κατά τη διάρκεια της πραγματικής χρήσης του ηλεκτρικού εργαλείου.

Μπαταρία συστήματος PBA 18V 2,5Ah W-B	Μονάδα	Τιμή (Κωδ. 14903)
Τάση μπαταρίας	V (DC)	18
Χωρητικότητα μπαταρίας	Ah	2,5
Αριθμός των στοιχείων (ιόντων Li)		5

Κατάλληλοι φορτιστές μπαταρίας συστήματος POWER FOR ALL : AL 18..CV.

Φορτιστής μπαταρίας AL 1810 CV P4A	Μονάδα	Τιμή (Κωδ. 14900)
Τάση δικτύου	V (AC)	220 – 240
Συχνότητα δικτύου	Hz	50 – 60
Ισχύς δικτύου	W	26
Τάση φόρτισης μπαταρίας	V (DC)	18
Μέγ. ρεύμα φόρτισης μπαταρίας	mA	1000
Χρόνος φόρτισης μπαταρίας 80%/97 – 100% (περ.)		
PBA 18V 2,0Ah W-B	λεπτό	96 / 124
PBA 18V 2,5Ah W-B	λεπτό	120 / 154
PBA 18V 4,0Ah W-C	λεπτό	192 / 244

Επιτρεπτά όρια θερμοκρασίας φόρτισης	°C	0 – 45
Βάρος σύμφωνα με τη διαδικασία EPTA-Procedure 01:2014	kg	0,17
Κατηγορία προστασίας		□ / II

Κατάλληλες μπαταρίες συστήματος POWER FOR ALL: PBA 18V.

8. ΕΞΑΡΤΗΜΑΤΑ

Ανταλλακτικό μαχαίρι GARDENA	Ως ανταλλακτικό για στομωμένα μαχαίρια.	Κωδ. 4105
Βάση μηχανήματος GARDENA	Για την αποθήκευση του κουρευτικού με εξοικονόμηση χώρου.	Κωδ. 3501 / 3503
Μπαταρία συστήματος GARDENA PBA 18V/45 P4A PBA 18V/72 P4A	Μπαταρία για πρόσθετη αυτονομία ή για αντικατάσταση.	Κωδ. 14903 Κωδ. 14905
Ταχυφορτιστής μπαταρίας GARDENA AL 1830 CV P4A	Μπαταρίες για τη γρήγορη φόρτιση του συστήματος POWER FOR ALL PBA 18V..W-..	Κωδ. 14901

Deutschland / Germany

GARDENA
Manufacturing GmbH
Central Service
Hans-Lorenser-Straße 40
D-89079 Ulm
Produktfragen:
(+49) 731 490-123
Reparaturen:
(+49) 731 490-290
service@gardena.com
http://www.gardena.com

Albania

KRAFT SHPK
Autostrada Tirane-Durres
Km 7
1051 Tirane

Argentina

ROBERTO C. RUMBO S.R.L.
Predio Norlog
Lote 7
Benavidez. ZC:1621
Buenos Aires
ventas@rumbosrl.com.ar

Australia

Husqvarna Australia Pty. Ltd.
Locked Bag 5
Central Coast BC
NSW 2252
Phone: (+61) (0) 2 4352 7400
customer.service@
husqvarna.com.au

Austria / Österreich

Husqvarna Austria GmbH
Industriezeile 36
4010 Linz
Tel.: (+43) 732 77 01 01-485
service.gardena@
husqvarnagroup.com

Azerbaijan

Firm Progress
a. Aliyev Str. 26A
1052 Baku

Belarus

Private Enterprise
"Master Garden"
Minsk
Sharangovich str., 7a
Phone: (+375) 17 257-00-33
Mob.: (+375) 29 676-16-09
mg@mastergarden.by

Belgium

Husqvarna Belgium nv
Gardena Division
Leuvensesteenweg 542
Planet II E
1930 Zaventem
België

Bosnia / Herzegovina

SILK TRADE d.o.o.
Industrijska zona Bukva bb
74260 Tešanj

Brazil

Husqvarna do Brasil Ltda
Av. Francisco Matarazzo,
1400 - 19º andar
São Paulo - SP
CEP: 05001-903
Tel: 0800-112252
marketing.br.husqvarna@
husqvarna.com.br

Bulgaria

AGROLAND България АД
бул. 8 Декември, №13
Офис 5
1700 Студентски град
София
Тел.: (+359) 2466 69 10
info@agroland.eu

Canada / USA

GARDENA Canada Ltd.
100 Summerlea Road
Brampton, Ontario L6T 4X3
Phone: (+1) 905 792 93 30
info@gardenacanada.com

Chile

REPRESENTACIONES
JCE S.A.
Av. Del Valle Norte 857,
Piso 4
Santiago RM
Phone: (+56) 2 24142560
contacto@jce.cl

China

Husqvarna (Shanghai)
Management Co., Ltd.
富世华 (上海) 管理有限公司
3F, Benq Square B,
No207, Song Hong Rd.,
Chang Ning District,
Shanghai
PRC. 200335
上海市长宁区淞虹路207号明
基广场B座3楼, 邮编: 200335

Colombia

Husqvarna Colombia S.A.
Calle 18 No. 68 D-31, zona
Industrial de Montevideo
Bogotá, Cundinamarca
Tel. 571 2922700 ext. 105
jairo.salazar@
husqvarna.com.co

Costa Rica

Compania Exim
Euroiberamericana S.A.
Los Colegios, Moravia,
200 metros al Sur del Colegio
Saint Francis - San José
Phone: (+506) 297 68 83
exim_euro@racsa.co.cr

Croatia

Husqvarna Austria GmbH
Industriezeile 36
4010 Linz
Tel.: (+43) 732 77 01 01-485
service.gardena@
husqvarnagroup.com

Cyprus

Med Marketing
17 Digeni Akrita Ave
P.O. Box 27017
1641 Nicosia

Czech Republic

Husqvarna Česko s.r.o.
Türkova 2319/5b
149 00 Praha 4 - Chodov
Bezplatná infolinka:
800 100 425
servis@cz.husqvarna.com

Denmark

GARDENA DANMARK
Lejrvej 19, st.
3500 Værløse
Tlf.: (+45) 70264770
husqvarna@husqvarna.dk
www.gardena.com/dk

Dominican Republic

BOSQUESA, S.R.L
Carretera Santiago Licey
Km. 5 ½
Esquina Copal II.
Santiago
Dominican Republic
Phone: (+809) 736-0333
joserbosquesa@claro.net.do

Ecuador

Husqvarna Ecuador S.A.
Arupos E1-181 y 10 de
Agosto Quito, Pichincha
Tel. (+593) 22800739
francisco.jacome@
husqvarna.com.ec

Estonia

Husqvarna Eesti OÜ
Valdeku 132
EE-11216 Tallinn
info@agardena.ee

Finland

Oy Husqvarna Ab
Gardena Division
Lautatarhankatu 8 B/PL 3
00581 HELSINKI
www.gardena.fi

France

Husqvarna France
9/11 Allée des pierres mayettes
92635 Gennevilliers Cedex
France
http://www.gardena.com/fr
N° AZUR: 0 810 00 78 23
(Prix d'un appel local)

Georgia

Transporter LLC
113b Beliasvili street
0159 Tbilisi, Georgia

Great Britain

Husqvarna UK Ltd
Preston Road
Aycliffe Industrial Park
Newton Aycliffe
County Durham
DL5 6UP
info.gardena@
husqvarna.co.uk

Greece

Π. ΠΑΠΑΔΟΠΟΥΛΟΣ ΑΕΒΕ
Λεωφ. Αθηνών 92
Αθήνα
T.K.104 42
Ελλάδα
Τηλ. (+30) 210 51 93 100
info@papadopoulos.com.gr

Hungary

Husqvarna Magyarország Kft.
Ezred u. 1-3
1044 Budapest
Telefon: (+36) 1 251-4161
vevoszolgalat.husqvarna@
husqvarna.hu

Iceland

BYKO ehf.
Bildshöfoa 20
110 Reykjavík

Ireland

Husqvarna UK Ltd
Preston Road
Aycliffe Industrial Park
Newton Aycliffe
County Durham
DL5 6UP
info.gardena@
husqvarna.co.uk

Italy

Husqvarna Italia S.p.A.
Via Santa Vecchia 15
23868 VALMADRERA (LC)
Phone: (+39) 0341.203.111
assistenza.italia@
it.husqvarna.com

Japan

Husqvarna Zenoah Co., Ltd.
1-9 Minamidai
Kawagoe
350-1165 Saitama
gardena-jp@
husqvarnagroup.com

Kazakhstan

LAMED Ltd.
155/1, Tazhibayevoy Str.
050060 Almaty
IP Schmidt
Abayavenue 3B
110 005 Kostanay

Korea

Kyung Jin Trading CO.,LTD.
107-4, SunDuk Bld.,
YangJae-dong,
Seocho-gu,
Seoul, (zipcode: 137-891)
Phone: (+82) (0)2 574-6300

Latvia

Husqvarna Latvija SIA
Ulbrokas 19A
LV-1021 Rīga
info@gardena.lv

Lithuania

UAB Husqvarna Lietuva
Ateities pl. 77C
LT-52104 Kaunas
info@gardena.lt

Luxembourg

Magasins Jules Neuberg
39, rue Jacques Stas
Luxembourg-Gasperich 2549
Case Postale No. 12
Luxembourg 2010
Phone: (+352) 40 14 01
api@neuberg.lu

Mexico

AFOSA
Av. Lopez Mateos Sur # 5019
Col. La Calma 45070
Zapopan, Jalisco
Mexico
Phone: (+52) 33 3818-3434
icornejo@afosa.com.mx

Moldova

Convel S.R.L.
290A Muncesti Str.
2002 Chisinau

Netherlands

Husqvarna Nederland B.V.
GARDENA Division
Postbus 50131
1305 AC ALMERE
Phone: (+31) 36 521 00 10
info@gardena.nl

Neth. Antilles

Jonka Enterprises N.V.
Sta. Rosa Weg 196
P.O. Box 8200
Curaçao
Phone: (+599) 9 767 66 55
pgm@jonka.com

New Zealand

Husqvarna New Zealand Ltd.
PO Box 76-437
Manukau City 2241
Phone: (+64) (0) 9 9202410
support.nz@husqvarna.co.nz

Norway

Husqvarna Norge AS
Gardena Division
Trøskerveien 36
1708 Sarpsborg
info@gardena.no

Peru

Husqvarna Perú S.A.
Jr. Ramón Cárcamo 710
Lima 1
Tel: (+51) 1 3320 400 ext. 416
juan.remuzgo@
husqvarna.com

Poland

Husqvarna
Poland Spółka z o.o.
ul. Wysockiego 15 b
03-371 Warszawa
Phone: (+48) 22 330 96 00
gardena@husqvarna.com.pl

Portugal

Husqvarna Portugal, SA
Lagoa - Albarraque
2635 - 595 Rio de Mouro
Tel.: (+351) 21 922 85 30
Fax : (+351) 21 922 85 36
info@gardena.pt

Romania

Madex International Srl
Soseaua Odaii 117- 123,
RO 013603 București, S1
Phone: (+40) 21 352.76.03
madex@ines.ro

Russia / Россия

ООО „Хускварна“
141400, Московская обл.,
г. Химки,
улица Ленинградская,
владение 39, стр.6
Бизнес Центр
„Химки Бизнес Парк“,
помещение ОВ02_04
http://www.gardena.ru

Serbia

Domel d.o.o.
Autoput za Novi Sad bb
11273 Belgrade
Phone: (+381) 1 18 48 88 12
miroslav.jejina@domel.rs

Singapore

Hy-Ray PRIVATE LIMITED
40 Jalan Pemimpin
#02-08 Tat Ann Building
Singapore 577185
Phone: (+65) 6253 2277
shiyang@hyray.com.sg

Slovak Republic

Husqvarna Česko s.r.o.
Türkova 2319/5b
149 00 Praha 4 - Chodov
Bezplatná infolinka: 800 154 044
servis@sk.husqvarna.com

Slovenia

Husqvarna Austria GmbH
Industriezeile 36
4010 Linz
Tel.: (+43) 732 77 01 01-485
service.gardena@
husqvarnagroup.com

South Africa

Husqvarna South Africa (Pty) Ltd
Postnet Suite 250
Private Bag X6,
Cascades, 3202, South Africa
Phone: (+27) 33 846 9700
info@gardena.co.za

Spain

Husqvarna España S.A.
Calle de Rivas nº 10
28052 Madrid
Phone: (+34) 91 708 05 00
atencioncliente@gardena.es

Suriname

Deto Handelmaatschappij N.V.
Kernkampweg 72-74
P.O.Box: 12782
Paramaribo - Suriname
South America
Phone: (+597) 438050
www.deto.sr

Sweden

Husqvarna AB/
GARDENA Sverige
Drottninggatan 2
561 82 Huskvarna Sverige

Switzerland / Schweiz

Husqvarna Schweiz AG
Consumer Products
Industriestrasse 10
5506 Mägenwil
Phone: (+41) (0) 62 887 37 90
info@gardena.ch

Turkey

Dost Bahçe Diş Ticaret
Mümessillik A.Ş
Yunus Mah. Adil Sok. No:3
Ic Kapi No: 1 Kartal
34873 Istanbul
Phone: (+90) 216 38 93 939
info@dostbahce.com.tr

Ukraine / Україна

ТОВ «Хускварна Україна»
вул. Васильківська, 34,
офіс 204-г
03022, м. Київ
Тел. (+38) 0 800 504 804
info@gardena.ua

Uruguay

FELI SA
Entre Ríos 1083 CP 11800
Montevideo - Uruguay
Tel: (+598) 22 03 18 44
info@felisa.com.uy

Venezuela

Corporación Casa y Jardín C.A.
Av. Caroní, Edif. Trezmen, PB.
Colinas de Bello Monte.
1050 Caracas.
Tlf: (+58) 212 992 33 22
info@casayjardin.net.ve

14620-20.960.01/0920
© GARDENA Manufacturing GmbH
D-89079 Ulm
http://www.gardena.com