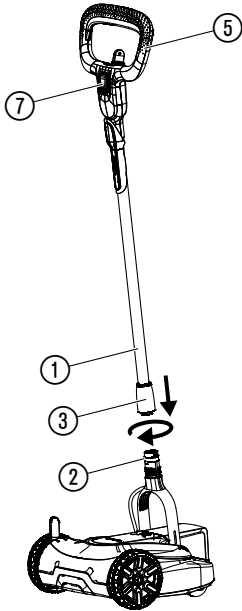
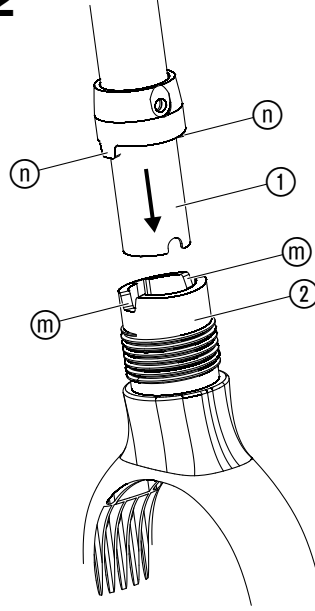
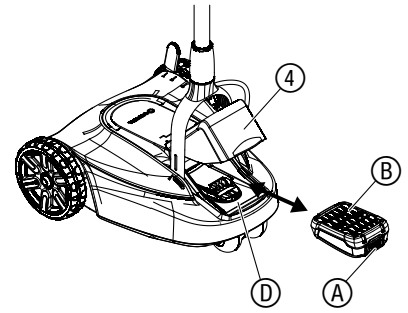
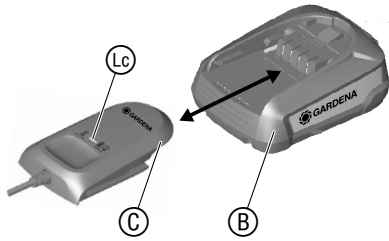
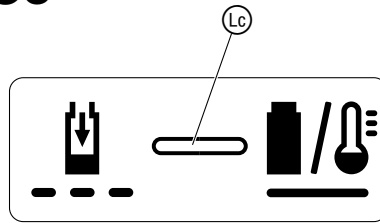
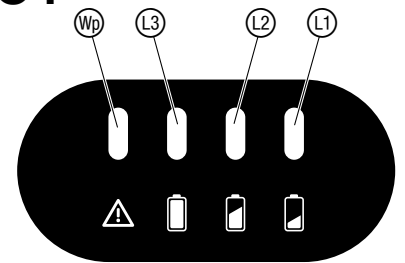
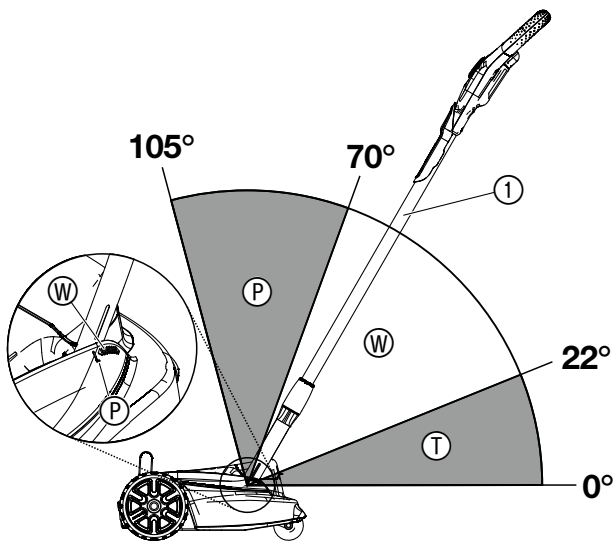
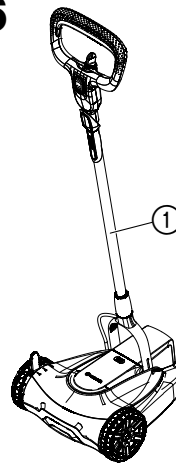
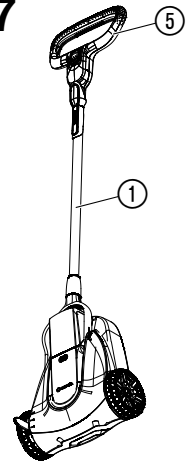
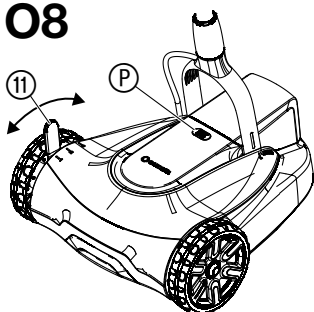
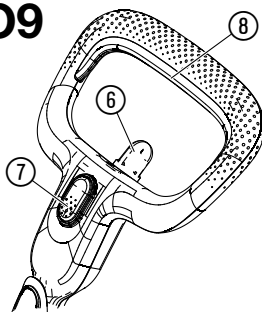
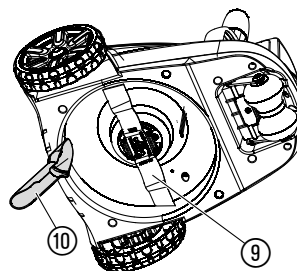
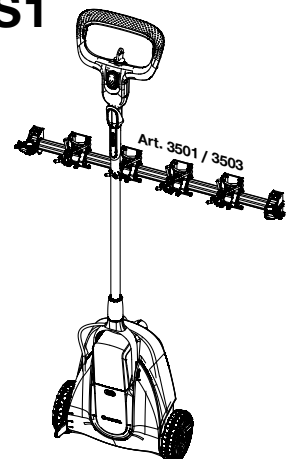


HandyMower 22/18V P4A Art. 14620

LT Eksploatavimo instrukcija
Akumuliatorinė vejapjovė

| |
|---|
| <p>DE Produkthaftung Wir weisen ausdrücklich darauf hin, dass wir in Übereinstimmung mit dem Produkthaftungsgesetz nicht für Schäden haften, die durch unsere Produkte entstehen, wenn diese unsachgemäß und nicht durch einen von uns autorisierten Servicepartner repariert wurden oder wenn keine Original GARDENA Teile oder von uns zugelassene Teile verwendet wurden.</p> |
| <p>EN Product liability In accordance with the German Product Liability Act, we hereby expressly declare that we accept no liability for damage incurred from our products where said products have not been properly repaired by a GARDENA-approved service partner or where original GARDENA parts or parts authorised by GARDENA were not used.</p> |
| <p>FR Responsabilité Conformément à la loi relative à la responsabilité du fait des produits défectueux, nous déclarons expressément par la présente que nous déclinons toute responsabilité pour les dommages résultant de nos produits, si lesdits produits n'ont pas été correctement réparés par un partenaire d'entretien agréé GARDENA ou si des pièces d'origine GARDENA ou des pièces agréées GARDENA n'ont pas été utilisées.</p> |
| <p>NL Productaansprakelijkheid Conform de Duitse wet inzake productaansprakelijkheid verklaren wij hierbij uitdrukkelijk dat wij geen aansprakelijkheid aanvaarden voor schade ontstaan uit onze producten waarbij deze producten niet zijn gerepareerd door een GARDENA-erkende servicepartner of waarbij geen originele GARDENA-onderdelen of onderdelen die door GARDENA zijn goedgekeurd zijn gebruikt.</p> |
| <p>SV Produktansvar I enlighet med tyska produktansvarslagar förklarar vi härmed uttryckligen att vi inte åtar oss något ansvar för skador som orsakas av våra produkter där produkterna inte har genomgått korrekt reparation från en GARDENA-godkänd servicepartner eller där originaldelar från GARDENA eller delar godkända av GARDENA inte använts.</p> |
| <p>DA Produktansvar I overensstemmelse med den tyske produktansvarslov erklærer vi hermed udtrykkeligt, at vi ikke påtager os noget ansvar for skader på vores produkter, hvis de pågældende produkter ikke er blevet repareret korrekt af en GARDENA-godkendt servicepartner, eller hvor der ikke er brugt originale GARDENA-reservedele eller godkendte reservedele fra GARDENA.</p> |
| <p>FI Tuotevastuu Saksan tuotevastuulain mukaisesti emme ole vastuussa laitteiden vaurioista, jos korjauksia ei ole tehnyt GARDENAn hyväksymä huoltoliike tai jos niiden syynä on muuten kuin alkuperäisten GARDENA-varaosien tai GARDENAn hyväksymien varaosien käyttö.</p> |
| <p>IT Responsabilità del prodotto In conformità con la Legge tedesca sulla responsabilità del prodotto, con la presente dichiariamo espressamente che decliniamo qualsiasi responsabilità per danni causati dai nostri prodotti qualora non siano stati correttamente riparati presso un partner di assistenza approvato GARDENA o laddove non siano stati utilizzati ricambi originali o autorizzati GARDENA.</p> |
| <p>ES Responsabilidad sobre el producto De acuerdo con la Ley de responsabilidad sobre productos alemana, por la presente declaramos expresamente que no aceptamos ningún tipo de responsabilidad por los daños ocasionados por nuestros productos si dichos productos no han sido reparados por un socio de mantenimiento aprobado por GARDENA o si no se han utilizado piezas originales GARDENA o piezas autorizadas por GARDENA.</p> |
| <p>PT Responsabilidade pelo produto De acordo com a lei alemã de responsabilidade pelo produto, declaramos que não nos responsabilizamos por danos causados pelos nossos produtos, caso os tais produtos não tenham sido devidamente reparados por um parceiro de assistência GARDENA aprovado ou se não tiverem sido utilizadas peças GARDENA originais ou peças autorizadas pela GARDENA.</p> |
| <p>PL Odpowiedzialność za produkt Zgodnie z niemiecką ustawą o odpowiedzialności za produkt, niniejszym wyraźnie oświadczamy, że nie ponosimy żadnej odpowiedzialności za szkody poniesione na skutek użytkowania naszych produktów, w przypadku gdy naprawa tych produktów nie była odpowiednio przeprowadzana przez zatwierdzonego przez firmę GARDENA partnera serwisowego lub nie stosowano oryginalnych części GARDENA albo części autoryzowanych przez tę firmę.</p> |
| <p>HU Termékszavatosság A németországi termékszavatossági törvénnyel összhangban ezennel nyomatékosan kijelentjük, hogy nem vállalunk felelősséget a termékeinkben keletkezett olyan károkért, amelyek valamely GARDENA által jóváhagyott szervizpartner által nem megfelelően végzett javításból adódtak, vagy amely során nem eredeti GARDENA alkatrészeket vagy a GARDENA által jóváhagyott alkatrészeket használtak fel.</p> |
| <p>CS Odpovědnost za výrobek V souladu s německým zákonem o odpovědnosti za výrobek tímto výslovně prohlašujeme, že nepřijímáme žádnou odpovědnost za poškození vzniklá na našich výrobcích, kdy zmíněné výrobky nebyly řádně opraveny schváleným servisním partnerem GARDENA nebo kdy nebyly použity originální náhradní díly GARDENA nebo náhradní díly autorizované společností GARDENA.</p> |
| <p>SK Zodpovednosť za produkt V súlade s nemeckými právnymi predpismi upravujúcimi zodpovednosť za výrobok týmto výslovne prehlasujeme, že nenesieme žiadnu zodpovednosť za škody spôsobené našimi výrobkami, v prípade ktorých neboli náležité opravy vykonané servisným partnerom schváleným spoločnosťou GARDENA alebo neboli použité diely spoločnosti GARDENA alebo diely schválené spoločnosťou GARDENA.</p> |
| <p>EL Ευθύνη προϊόντος Σύμφωνα με τον γερμανικό νόμο περί Ευθύνης για τα Προϊόντα, με το παρόν δηλώνουμε ρητώς ότι δεν αποδεχόμαστε καμία ευθύνη για τυχόν ζημιές που προκύπτουν από τα προϊόντα μας εάν αυτά δεν έχουν επισκευαστεί σωστά από κάποιον εγκεκριμένο συνεργάτη επισκευών της GARDENA ή εάν δεν έχουν χρησιμοποιηθεί αυθεντικά εξαρτήματα GARDENA ή εξαρτήματα εγκεκριμένα από την GARDENA.</p> |
| <p>SL Odgovornost proizvajalca V skladu z nemškimi zakoni o odgovornosti za izdelke, izrecno izjavljajo, da ne sprejemamo nobene odgovornosti za škodo, ki jo povzročijo naši izdelki, če teh niso ustrezno popravili GARDENINI odobreni servisni partnerji ali pri tem niso bili uporabljeni originalni GARDENINI nadomestni deli ali GARDENINIMI homologiranimi nadomestnimi deli.</p> |
| <p>HR Pouzdanost proizvoda Sukladno njemačkom zakonu o pouzdanosti proizvoda, ovime izričito izjavljujemo kako ne prihvaćamo nikakvu odgovornost za oštećenja na našim proizvodima nastala uslijed neispravnog popravka od strane servisnog partnera kojeg odobrava GARDENA ili uslijed nekorištenja originalnih GARDENA dijelova ili dijelova koje odobrava GARDENA.</p> |
| <p>RO Răspunderea pentru produs În conformitate cu Legea germană privind răspunderea pentru produs, declarăm în mod expres prin prezentul document că nu acceptăm nicio răspundere pentru defecțiunile suferite de produsele noastre atunci când acestea nu au fost reparate în mod corect de un atelier de service partener, aprobat de GARDENA, sau când nu au fost utilizate piese GARDENA originale sau piese autorizate de GARDENA.</p> |
| <p>BG Отговорност за вреди, причинени от стоки Съгласно германския закон за отговорността за вреди, причинени от стоки, с настоящото изрично декларираме, че не носим отговорност за щети, причинени от нашите продукти, ако те не са били правилно ремонтирани от одобрен от GARDENA сервиз или ако не са използвани оригинални части на GARDENA или части, одобрени от GARDENA.</p> |
| <p>ET Tootevastutus Vastavalt Saksamaa tootevastutusseadusele deklareerime käesolevaga selgesõnaliselt, et me ei kanna mingisugust vastutust meie toodetest tingitud kahjude eest, kui need tooted ei ole korrektselt parandatud GARDENA heakskiidetud hoolduspartneri poolt või kui parandamisel ei ole kasutatud GARDENA originaalosi või GARDENA volitatud osi.</p> |
| <p>LT Gaminio patikimumas Mes aiškiai pareiškiamo, kad, atsižvelgiant į Vokietijos gaminių patikimumo įstatymą, neprisiimame atsakomybės dėl bet kokios žalos, patirtos dėl mūsų gaminių, jeigu jie buvo netinkamai taisomi arba jų dalys buvo pakeistos neoriginaliomis GARDENA dalimis ar nepatvirtintomis dalimis, arba jeigu remonto darbai buvo atlikti ne GARDENA techninės priežiūros centro specialistų.</p> |
| <p>LV Atbildība par produkcijas kvalitāti Saskaņā ar Vācijas likumu par atbildību par produkcijas kvalitāti ar šo mēs paziņojam, ka neuzņemamies atbildību par bojājumiem, kas radušies, lietojot mūsu izstrādājumus, kuru remontu nav veicis uzņēmuma GARDENA apstiprināts apkopes partneris vai kuru remontam netika izmantotas oriģinālās GARDENA detaļas vai detaļas, kuru lietošanu apstiprinājis uzņēmums GARDENA.</p> |

A1**A2****O1****O2****O3****O4****O5****O6****O7****O8****O9****M1****S1**

LT Akumuliatorinė vejapjovė HandyMower

| | |
|-----------------------------|-----|
| 1. SAUGA..... | 131 |
| 2. SURINKIMAS..... | 132 |
| 3. NAUDOJIMAS..... | 132 |
| 4. TECHNINĖ PRIEŽIŪRA..... | 133 |
| 5. LAIKYMAS..... | 134 |
| 6. GEDIMŲ ŠALINIMAS..... | 134 |
| 7. TECHNINIAI DUOMENYS..... | 134 |
| 8. PRIEDAI..... | 135 |
| 9. SERVISAS/GARANTIJA..... | 135 |

Instrukcijos originalo vertimas.



Šiuo gaminiu gali naudotis vyresni nei 8 metų vaikai bei asmenys, turintys fizinių, sensorinių ar protinių sutrikimų, arba neturintys patirties ir žinių, jei jie dirba prižiūrimi arba išmokomi dirbti saugiai ir atpažįsta galimus pavojus. Vaikai negali su gaminiu žaisti. Draudžiama vaikams atlikti valymo ir naudotojo atliekamus techninės priežiūros darbus, jei jie yra neprižiūrimi. Šį gaminį rekomenduojame naudoti jaunimui tikrai nuo 16 metų.

Naudojimas pagal paskirtį:

GARDENA Vejapjovė yra skirta pjauti vejas privačiuose ir kolektyviniuose soduose.

Šio gaminio negalima naudoti ilgą laiką.



PAVOJUS! Kūno sužalojimai!

→ Nenaudokite gaminio krūmams, gyvatvorėms, brūzgynams ir daugiamečiams augalams, vijokliams ar žolei ant stogo ar balkono pjauti, šakoms smulkinti bei žemės nelygumams išlyginti. Nenaudokite gaminio šlaituose, kurių nuolydis didesnis nei 20°.

1. SAUGA

SVARBU!

Prašom atidžiai perskaityti eksploatavimo instrukciją ir ją išsaugoti, kad galėtumėte dar kartą perskaityti.

Simboliai ant gaminio:



Perskaitykite eksploatavimo instrukciją.



Laikykitės atstumo.



Atsargiai – aštrios pjaunančiosios geležtės – pjaunančiosios geležtės veikia iš inercijos.



Prieš pradėdami priežiūros darbus patraukite blokavimo įtaisą.



Prieš pradėdami dirbti užsitikinkite, kad darbo zona yra saugi. Atkreipkite dėmesį į paslėptus kabelius.



Išjungti: Prieš valymo ir techninės priežiūros darbus išimti akumuliatorių.



Krovikliui: Iškart ištraukti kištuką iš tinklo, jei laidas sugadintas arba perpjautas.

Bendrieji saugos nurodymai

Kroviklio elektros sauga



PAVOJUS! Elektros smūgis!

Pavojus susižaloti dėl elektros smūgio.

→ Į gaminį srovė turi būti paduodama per FI jungiklį (RCD), kurio didžiausia nominali paleidimo srovė yra 30 mA.

Mokymas

- Atidžiai perskaitykite naudojimo instrukciją. Susipažinkite su valdymo elementais ir sužinokite, kaip teisingai naudoti prietaisą.
- Niekada neleiskite vejapjovė dirbti vaikams ar kitiems asmenims, nesusipažinusiems su naudojimo instrukcija. Naudotojo amžių gali riboti vietinės nuostatos.
- Niekada nenaudokite vejapjovės, jei netoliese yra asmenų, ypač vaikų, arba gyvūnų.
- Nepamirškite, kad operatorius arba naudotojas yra atsakingas už nelaimingus atsitikimus, sukeltus kitiems žmonėms ar jų nuosavybei.

Parengiamosios priemonės

- Dirbant su įrenginiu visada reikia nešioti tvirtą avalynę ir ilgas kelnes. Nedirbkite su įrenginiu basomis ar apsiauvę lengvus sandalus. Stenkitės nenešioti laisvų drabužių ar drabužių su kabantiems raišteliais ar diržais.
- Teritoriją, kurioje dirbsite su įrenginiu, apžiūrėkite ir pašalinkite visus daiktus, kuriuos įrenginys gali pagriebti ir nusviesti.
- Prieš pradėdami dirbti visada apžiūrėdami patikrinkite, ar pjaunančiosios geležtės, tvirtinimo varžtai ir visas pjovimo blokas nenusidėvėję ir nepažeisti. Nusidėvėjusias ar pažeistas pjaunančiąsias geležtes ir tvirtinimo varžtus siekiant išvengti disbalanso galima keisti tik poromis. Nusidėvėjusias ar pažeistus nurodomuosius ženklus reikia pakeisti.
- Prieš pradėdami dirbti visada reikia apžiūrėti jungiamąjį ir pailginimo laidus, ar jie nepažeisti bei nenusidėvėję. Darbo metu pažeistą laidą reikia nedelsiant atjungti nuo maitinimo tinklo. NEATJUNGTO LAIDO NELIESKITE. Nenaudokite įrenginio, jei laidas pažeistas ar nusidėvėjęs.

Valdymas

- Veją pjaukite tik dienos šviesoje arba įjungę tinkamą dirbtinį apšvietimą.
- Jei galima, reikia vengti pjauti šlapią žolę.
- Dirbdami šlaituose visada tvirtai stovėkite.
- Pjaukite tik žingsnio greičiu.
- Veją pjaukite skersai šlaito, niekada nepjaukite judėdami aukštyn arba žemyn.
- Keisdami šlaite judėjimo kryptį būkite itin atsargūs.
- Nepjaukite vejos per daug stačiuose šlaituose.
- Būkite itin atsargūs, kai vejapjovę apgręžiate arba traukiate link savęs.
- Pjaunančiąją (-iasias) geležtę (-es) sustabdykite, jei vejapjovę reikia paversti ant šono norint perstumti ją nuo žolės ant kito pagrindo ir jei vejapjovę reikia nustumti nuo pjaunamo paviršiaus ir vėl ant jo užstumti.
- Niekada nenaudokite vejapjovės, jei jos pjovimo įrenginiai ar apsauginės grotelės pažeisti arba jei nėra pritvirtinti apsauginiai įtaisai, pvz., dengiamosios skardos ir/ar žolės surinkimo įranga.
- Paleidimo jungiklį paleiskite arba spauskite atsargiai laikydamiesi gamintojo instrukcijų. Stovėkite pakankamu atstumu nuo pjaunančiosios (-ių) geležtės (-čių).
- Užvedant variklį vejapjovės negalima paversti ant šono, nebent tai darant ją reikia pakelti. Tokiu atveju pakreipkite ją tik tiek, kiek tai yra būtina, ir kelkite aukštyn tik ne į naudotoją atgręžtą pusę.
- Variklio neužveskite, jei stovite priešais išmetimo kanalą.
- Niekada neikiškite rankų ar kojų prie besisukančių dalių ar po jomis. Visada laikykitės toliau nuo išmetimo angos.
- Niekada nekelkite ir neneškite vejapjovės su veikiančiu varikliu.
- Išjunkite variklį ir ištraukite užvedimo raktą. Įsitinkite, kad visiškai nustojo veikti visos judančios dalys:
 - bet kada nueidami nuo vejapjovės;
 - prieš šalindami užsiblokavimus ar užsikimšimus išmetimo kanale;
 - prieš tikrindami vejapjovę arba dirbdami prie jos;
 - jei atsitrenka į pašalinį daiktą. Prieš iš naujo užveddami variklį ir pradėdami toliau dirbti su vejapjovė suraskite vejapjovės pažeidimus ir atlikite reikiamus remonto darbus.

Jei vejapjovė pradeda neįprastai stipriai vibruoti, reikia skubiai ją patikrinti:

- ieškokite pažeidimų;
- pažeistas dalis suremontuokite;
- įsitinkite, kad visos veržlės, varžtai ir sraigčiai būtų tvirtai priveržti.

Techninė priežiūra ir laikymas

- Įsitinkite, kad visos veržlės, varžtai ir sraigčiai būtų tvirtai priveržti ir prietaisas būtų saugios darbinės būklės.
- Reguliariai tikrinkite žolės surinkimo įrangos nusidėvėjimą ir funkcionalumą.
- Saugumo sumetimais nusidėvėjusias arba pažeistas dalis pakeiskite.
- Įsidėmėkite, kad įrenginiuose su keliomis pjaunančiosiomis geležtėmis viena judanti pjaunančioji geležtė gali sukliki likusias pjaunančiąsias geležtes.
- Nustatydami įrenginį tarp judančių pjaunančiųjų geležčių ir fiksuotą įrenginio dalių neprišpauskite pirštu.
- Prieš išjungdami įrenginį palaukite, kol atvės variklis.
- Atlikdami pjaunančiųjų geležčių techninę priežiūrą nepamirškite, kad net ir išjungus įtampos šaltinį jos gali judėti.
- Naudokite tik originalias atsargines dalis ir priedus.

Papildomi saugos nurodymai




Saugos elgesys su akumulatoriais



Perskaitykite visus saugos nurodymus ir instrukcijas.

Šių saugos nurodymų ir instrukcijų nesilaikymas gali sukelti elektros smūgį, gaisrą ir (arba) sunkius sužalojimus.

Gerai išsaugokite šias instrukcijas. Naudokite kroviklį tiksliai tada, kai galite visiškai įvertinti ir be apribojimų atlikti visas funkcijas arba buvote atitinkamai instruktuoti.

- **Naudojimo, valymo ir techninės priežiūros metu prižiūrėkite vaikus.** Taip užtikrinsite, kad vaikai nežais su krovikliu.
- **Įkraukite tiksliai sistemos POWER FOR ALL tipo PBA 18 V ličio jonų akumulatorius nuo 1,5 Ah pajėgumo (nuo 5 akumulatoriaus elementų). Akumulatoriaus įtampa turi atitikti kroviklio akumulatoriaus įkrovimo įtampą. Neįkraukite neįkraunamųjų akumuliatorių.** Kitaip kyla gaisro ir sproginimo pavojus!
-  **Nepalikite kroviklio lietuje arba drėgnoje aplinkoje.** Į elektrinį prietaisą patekęs vanduo padidina elektros smūgio pavojų.
- **Pasirūpinkite, kad kroviklis būtų švarus.** Dėl nešvarumų kyla elektros smūgio pavojus.
- **Prieš kiekvieną naudojimą patikrinkite kroviklį, kabelį ir kištuką. Nenaudokite kroviklio, jei aptikote sugadinimų. Patys neatidarykite kroviklio ir taisykite tiksliai pas kvalifikuotą personalą ir tiksliai su originaliomis atsarginėmis dalimis.** Sugadinti krovikliai, kabelis ir kištukas didina elektros smūgio pavojų.
- **Nenaudokite kroviklio ant lengvai užsidegančio pagrindo (pvz., popieriaus, tekstilės ir t.t.) arba degioje aplinkoje.** Įkraunamas kroviklis įkaista, todėl kyla gaisro pavojus.
- Jei reikia pakeisti jungiamąjį laidą, tai turi atlikti GARDENA arba jos įgaliotas klientų aptarnavimo centras GARDENA elektriniams įrankiams, kad būtų išvengta grėsmės saugai.
- **Neekspluatuokite produkto, kai jis įkraunamas.**
- **Šie saugos nurodymai galioja tiksliai sistemos POWER FOR ALL PBA 18 V ličio jonų akumulatoriams.**
- **Akumuliatorių naudokite tiksliai sistemos POWER FOR ALL gamintojų produktuose.** Tik taip apsaugosite akumuliatorių nuo apkrovos.
- **Įkraukite akumulatorius tiksliai tokiais krovikliais, kuriuos rekomenduoja gamintojas.** Dėl kroviklio, skirto tam tikrai akumuliatorių rūšiai krauti, kyla gaisro pavojus, jei naudojamas su kitokiu akumuliatoriumi.
- **Pristatomas tik dalinai įkrautas akumuliatorius.** Prieš pirmą naudojimą visiškai įkraukite akumuliatorių kroviklyje, kad užtikrintumėte pilną akumuliatoriaus pajėgumą.
- **Akumuliatorius laikykite vaikams nepasiekiamoje vietoje.**
- **Neatidarykite akumuliatoriaus. Kyla trumpojo jungimo pavojus.**
- **Iš sugadinto ir netinkamai naudojamo akumuliatoriaus gali išsiskirti garai. Akumuliatorius gali užsidegti arba sprogti.** Pasirūpinkite šviežiu oru ir esant negalavimams kreipkitės į gydytoją. Garai gali dirginti kvėpavimo takus.
- **Iš sugadinto ir neteisingai naudojamo akumuliatoriaus gali išsiskirti degus skystis. Venkite sąlyčio su juo. Atsitiktinio sąlyčio atveju nuplaukite vandeniu. Jei skystis pateko į akis, papildomai kreipkitės į gydytoją.** Ištekantis akumuliatoriaus skystis gali sukelti odos sudirginimą arba nudegimus.
- **Iš sugedusio akumuliatoriaus gali ištekėti skystis ir sušalinti greta esančius daiktus. Patikrinkite šias dalis.** Jas valykite ir, jei reikia, pakeiskite.
- **Neužtrumpinkite akumuliatoriaus. Saugokite nenaudojamą akumuliatorių nuo sąvaržėlių, monetų, raktų, vinių, varžtų ir kitų mažų metalinių daiktų, kurie galėtų sukelti kontaktų šuntavimą.** Trumpasis jungimas tarp akumuliatoriaus kontaktų gali sukelti nudegimus arba gaisrą.
- **Smailūs daiktai, pvz., vinys arba atsuktuvai ar išorinių jėgų poveikis gali sugadinti akumuliatorių.** Gali įvykti vidinis trumpasis jungimas ir iš akumuliatoriaus rūkti dūmai, jis gali užsidegti, sprogti arba perkaisti.
- **Sugadintiems akumuliatoriams neatlikite techninės priežiūros.** Visus techninės priežiūros darbus turi atlikti gamintojas arba įgaliotieji klientų aptarnavimo centrai.
-  **Saugokite akumuliatorių nuo karščio, pvz., nuo ilgalaikio saulės spindulių poveikio, gaisro, purvo, vandens ir drėgmės.** Kyla sproginimo ir trumpojo jungimo pavojus.

- **Eksploatuokite ir laikykite akumuliatorių aplinkos temperatūroje tiksliai tarp -20 °C ir +50 °C.** Nepalikite akumuliatoriaus, pvz., vasarą automobilyje. Temperatūroje < 0 °C gali sumažėti kai kurių prietaisų pajėgumas.
- **Akumuliatorių įkraukite tik tuomet, kai aplinkos temperatūra yra nuo 0 °C iki +45 °C.** Įkraunant akumuliatorių už šio temperatūros intervalo ribų, galima sugadinti akumuliatorių ir padidinti gaisro pavojų.

Elektros sauga



PAVOJUS! Širdies sustojimas!

Eksploatavimo metu šis gaminys sukuria elektromagnetinį lauką. Tam tikromis sąlygomis šis laukas gali aktyviai ar pasyviai paveikti medicininių implantų veikimą. Kad būtų išvengta pavojaus situacijų, kurios gali sukelti sunkius ar mirtinus sužalojimus, asmenys su mediciniais implantais prieš šio gaminio naudojimą turi pasikonsultuoti su savo gydytoju arba implantų gamintoju.

Akumuliatoriaus gaminį naudokite tiksliai temperatūroje nuo 0 °C iki 40 °C. Nenaudokite produkto drėgnomis sąlygomis.

Apsaugokite akumuliatoriaus kontaktus nuo drėgmės.

Asmeninė sauga



PAVOJUS! Uždusimo pavojus!

Mažomis dalimis galima greitai užspringti. Dėl plastikinio maišelio mažiems vaikams kyla uždusimo pavojus. Todėl surinkimo metu maži vaikai turi būti kuo toliau nuo jūsų.

Gaminio neardykite, kad pasikeistų jo pristatymo būklė. Nešiokite pirštines, neslystančią avalynę ir akių apsaugą.

Venkite vejąplovės perkrovos.

Nedirbkite, jei esate pavargę arba sergate, jei esate apsvaigę nuo narkotikų, alkoholio arba medikamentų.

Pavojus paslysti:

- drėgnoje žolėje
- stačiuose šlaituose
- transportuojant

Būkite atsargūs, kai einate atbulomis.

Saugokite gaminį nuo lietaus ir kitokios drėgmės.



PAVOJUS! Sproginimo pavojus!

Nedirbkite su gaminiu aplinkoje, kurioje kyla sproginimo pavojus, nes joje yra degių skysčių, dujų ar dulkių. Elektriniai įrankiai skleidžia žiežirbas, kurios gali padegti dulkes ar garus.

2. SURINKIMAS



PAVOJUS! Kūno sužalojimai!

Jei gaminys įsijungia atsitiktinai, kyla pjautinių sužalojimų pavojus.

- **Prieš montuodami gaminį, išimkite akumuliatorių, ištraukite apsauginį raktą ir užsimaukite pirštines.**

Rankenos montavimas [pav. A1/A2]:

1. Įkiškite kotą ① į koto laikiklį ②. Tuo metu įjungimo blokatorius ⑦ ant rankenos ⑤ turi būti nukreiptas į priekį. *Užtikrinkite, kad kotas ① būtų visiškai įkištas ir kad snapeliai ⑧, esantys ant koto, būtų koto laikiklio ② angose ⑨.*
2. Priveržkite tvirtinimo įvorę ③.

3. NAUDOJIMAS



PAVOJUS! Kūno sužalojimai!

Jei gaminys įsijungia atsitiktinai, kyla pjautinių sužalojimų pavojus.

- **Prieš nustatydami ar transportuodami gaminį, palaukite, kol nustos veikti geležtė, išimkite apsaugos raktą ir užsimaukite pirštines.**

Įkrauti akumuliatorių [pav. O1/O2/O3]:



DĖMESIO!

- **Laikytis tinklo įtamos!** Elektros energijos šaltinio įtampa turi atitikti duomenis ant kroviklio techninių duomenų plokštelės.

GARDENA akumulatorinė vejąplovė, gaminys 14620-55, pristatoma be akumuliatoriaus ir be kroviklio.

Dėl išmaniojo įkrovimo proceso akumuliatoriaus įkrovimo lygis automatiškai atpažįstamas ir priklausomai nuo akumuliatoriaus temperatūros ir įtamos įkraunamas optimalia įkrovimo srove.

Dėl to akumuliatorius yra tausojamas ir laikomas kroviklyje visada išlieka visiškai įkrautas.

1. Pakelkite dangtį ④.
2. Paspauskite fiksavimo mygtuką ⑤ ir išimkite akumuliatorių ⑥ iš akumuliatoriaus laikiklio ⑦.
3. Įkiškite akumuliatoriaus kroviklį ⑧ į tinklo lizdą.
4. Užstumkite akumuliatoriaus kroviklį ⑨ ant akumuliatoriaus ⑩.

Kai akumulatoriaus įkrovimo indikatorius ④ ant kroviklio mirksi žaliai, akumulatorius yra įkraunamas.

Kai akumulatoriaus įkrovimo indikatorius ④ ant kroviklio šviečia žaliai be perstojo, akumulatorius yra visiškai įkrautas (Įkrovimo trukmė, žr. 7. TECHNINIAI DUOMENYS).

- Įkrovimo metu reguliariai tikrinkite įkrovimo lygį.
- Jei akumulatorius ⑥ yra visiškai įkrautas, akumuliatorių ⑥ galite atskirti nuo kroviklio ④.

Indikacijos elementų reikšmė:

Indikacija ant kroviklio [pav. O3]:

Mirksintis akumulatoriaus įkrovimo indikatorius ④ įkrovimo procesas rodomas akumulatoriaus įkrovimo indikatoriaus ④ mirksėjimu.

Pastaba: įkrovimo procesas galimas tik tada, kai akumulatoriaus temperatūra yra leistiname temperatūros intervale, žr. 7. TECHNINIAI DUOMENYS.



Be perstojo šviečiantis akumulatoriaus įkrovimo indikatorius ④ rodo, kad akumulatorius yra visiškai įkrautas arba akumulatoriaus temperatūra yra už leistino įkrovimo temperatūros intervalo ribų ir todėl negalima įkrauti. Pasiėkus leistiną temperatūros intervalą, akumulatorius yra iš karto įkraunamas.



Be įkišto akumulatoriaus **be perstojo šviečiantis** akumulatoriaus įkrovimo indikatorius ④ rodo, kad kištukas yra įkištas į kištukinį lizdą ir kroviklis parengtas eksploatuoti.

Akumulatoriaus įkrovimo lygio indikatorius ⑤ ant gaminio [pav. O4/O8]:

Paleidus gaminį, 5 sekundes yra rodomas akumulatoriaus įkrovimo lygio indikatorius ⑤.

| Akumulatoriaus įkrovimo lygis | Akumulatoriaus įkrovimo lygio indikatorius |
|-------------------------------|--|
| 67 – 100 % įkrauta | ①, ② ir ③ šviečia žaliai |
| 34 – 66 % įkrauta | ① ir ② šviečia žaliai |
| 11 – 33 % įkrauta | ① šviečia žaliai |
| 0 – 10 % įkrauta | ① mirksi žaliai |

Jei šviesos diodas ① mirksi žaliai, reikia įkrauti akumuliatorių.

Jei šviečia arba mirksi klaidos šviesos diodas ②, žr. 6. GEDIMŲ ŠALINIMAS.

Darbinės padėtyys:

Gaminyje įrengtas apsauginis įtaisas, kuris apsaugo nuo gaminio įjungimo darbo pertraukos ir transportavimo padėtyje.

Darbinė padėtis ② apie 22° – 70° [pav. O5]:

Kad būtų galima paleisti veją, kotas ① turi būti **darbinėje padėtyje ② (apie 22° – 70°)**.

Saugumo sumetimais veją sustoja iš karto, kai kotas pajudinamas iš **darbinės padėties ②**.

Pastatymo padėtis ③ apie 70° – 105° [pav. O5/O6]:

Kotas ① yra **pastatymo padėtyje ③**, kai jis yra nustatytas visiškai į viršų. Šioje padėtyje veją sustoja negalima paleisti.

Transportavimo padėtis ④ apie 0° – 22° [pav. O5/O7]:

Transportuojant galima veją nešti už koto ① arba už rankenos ⑤.

Nešant veją kotas ① yra **transportavimo padėtyje ④**. Šioje padėtyje veją sustoja negalima paleisti.

Nustatykite pjovimo aukštį [pav. O8]:

Pjovimo aukštį galima nustatyti 3 padėtimis nuo 30 mm iki 50 mm.

- Paspauskite aukščio reguliavimo įtaisą ⑩ link ratuko ir nustatykite aukščio reguliavimo įtaisą ⑩ į norimą padėtį.
- Aukščio nustatymo įtaisas ⑩ turi užsikissti norimoje padėtyje.

Veją sustojus paleidimas [pav. O1/O9]:



PAVOJUS! Kūno sužalojimams!

Kyla pavojus susižaloti, jei gaminys nesustoja atleidus paleidimo svirtelę.

→ Neapeikite apsauginių įtaisų arba mygtukų. Pavyzdžiui, neprišikite paleidimo svirtelės prie rankenos.

Paleidimas:

Gaminyje įrengtas dviejų jungiklių apsauginis įtaisas (apsauginis raktas su įjungimo blokatoriumi), kuris apsaugo nuo atsitiktinio gaminio įjungimo.

- Pakelkite dangtį ④.
- Į akumulatoriaus laikiklį ⑤ įstatykite akumulatorius ⑥, kad jie girdimai užsikisėtų.
- Į rankeną įkiškite apsauginį raktą ⑥ ir pasukite į padėtį ①.
- Viena ranka nuspauskite įjungimo blokatorių ⑦, o kita ranka patraukite paleidimo svirtį ⑧.
Veją pradeda veikti, ir 5 sekundes yra rodomas akumulatoriaus įkrovimo lygio indikatorius ⑤.
- Atleiskite įjungimo blokatorių ⑦.

Sustabdymas:

- Atleiskite paleidimo svirtelę ⑧.
Veją sustoja.
- Apsaugos raktą ⑥ pasukite į ② padėtį ir jį ištraukite.

Veją sustojus naudojimo patarimai:

Kad veją būtų puikiai prižiūrėta, o pjovimo našumas optimalus, rekomenduojame veją pjauti reguliariai, jei įmanoma, vieną kartą į savaitę. Veją bus tankesnė, jei ją pjausite reguliariai.

Po ilgesnių pjovimo pertraukų (veją po atostogų) pirma pjaukite viena kryptimi nustatytu aukščiausiu pjovimo aukščiu, o po to išilgai norimu pjovimo aukščiu.

Pagal galimybes pjaukite tik sausą veją. Jei žolė drėgna, nupjausite netolygiai.

Pjovimo našumas ir akumulatoriaus įkrovimas:

Vejos plotas vienu akumulatoriaus įkrovimu priklauso nuo įvairių faktorių, pvz., drėgmės, žolės tankumo ir pjovimo aukščio. Kad optimaliai išnaudotumėte plotą, nederėtų veją pjauti per dažnai įjungti ir išjungti, nes tai sutrumpina akumulatoriaus veikimo trukmę. Didelis pjovimo aukštis ir dažnas pjovimas leis optimaliau išnaudoti pjovimo našumą vienos akumulatoriaus veikimo trukmės metu.

Mulčiavimas:

Specialios formos geležtė užtikrina optimalius pjovimo ir mulčiavimo rezultatus. Žolės koteliai ne vien tik nupjaujami, bet kartu ir susmulkinami į mažas daleles, kurios krenta tarp žolės kotelių ant žemės ir apsaugo veją nuo išdžiūvimo. Nupjautos žolės nereikia nei surinkti, nei išmesti. Ji yra natūralios trąšos.

Geriausias mulčiavimo rezultatas yra tada, kai nupjaujama 1/3 žolės aukščio (pvz., nuo 60 mm iki 40 mm).

Maksimalų 50 m² plotą galima įveikti tik tada, kai yra optimalios sąlygos.

4. TECHNINĖ PRIEŽIŪRA



PAVOJUS! Kūno sužalojimams!

Jei gaminys įsijungia atsitiktinai, kyla pjautinių sužalojimų pavojus.

→ Prieš atlikdami gaminio techninę priežiūrą, palaukite, kol nustos veikti geležtė, ištraukite apsaugos raktą ir užsimaukite pirštines.

Veją sustojus valymas:



PAVOJUS! Kūno sužalojimams!

Sužalojimo pavojus ir gaminio sugadinimo rizika.

→ Nevalykite gaminio vandeniu ar vandens srove (ypač aukšto slėgio vandens srove).

→ Nevalykite su chemikalais, įskaitant benzinaus arba tirpiklius. Kai kurie iš jų gali pažeisti svarbias plastikines dalis.

Veją sustojus apvalymas [pav. M1]:

Apačią lengviausia nuvalyti iš karto po pjovimo.

- Veją sustojus paverskite atsargiai ant šono.
- Šepečiu ir pristatytu grandikliu ⑩ nuvalykite apačią ir geležtę ⑧ (nenaudokite aštrių daiktų).

Veją sustojus viršaus valymas:

→ Viršų valykite drėgna šluoste.

Akumulatoriaus ir akumulatoriaus kroviklio valymas:

Prieš prijungdami akumulatoriaus kroviklį, visuomet užtikrinkite, kad akumulatoriaus ir akumulatoriaus kroviklio paviršius ir kontaktai būtų švarūs ir sausi.

Nenaudokite tekančio vandens.

- **Akumulatoriaus kroviklis:** Valykite kontaktus ir plastikines dalis minkšta, sausa šluoste.
- **Akumulatorius:** Retkarčiais valykite ventilacijos angas ir akumulatoriaus jungtis minkštu, švarių ir sausu šepetėliu.

5. LAIKYMAS

Naudojimo pabaiga [pav. S1]:

Gaminį laikykite vaikams neprieinamoje vietoje.

1. Apsaugos raktą pasukite į padėtį ir ištraukite.
2. Išimkite akumulatorių.
3. Įkraukite akumulatorių.
4. Valykite vejąpovę, akumulatorių ir kroviklį (žr. 4. TECHNINĖ PRIEŽIŪRA).
5. Kad laikant vejąpovę neužimtų daug vietos, ją galima pakabinti už koto į **GARDENA gaminių laikiklį, gaminys 3501/3503**. (Vejąpovės negalima pakabinti už rankenos.)
6. Sandėliuokite vejąpovę, akumulatorių ir akumulatoriaus kroviklį sausoje, uždaroje ir nuo šalčio apsaugotoje vietoje.

Šalinimas:

(pagal Direktyvą 2012/19/ES)



Gaminio negalima šalinti su įprastomis buitinėmis atliekomis. Jį reikia šalinti pagal galiojančius vietinius aplinkosaugos reikalavimus.

SVARBU!

→ Šalinkite gaminį vietiniame komunaliniame atliekų surinkimo ir perdirbimo punkte.

Akumulatoriaus šalinimas:



GARDENA akumulatoriuje yra ličio jonų elementų, kurie, pasibaigus jų tarnavimo laikui, turi būti šalinami atskirai nuo įprastų buitinių atliekų.

Li-ion

SVARBU!

→ Šalinkite akumulatorius vietiniame komunaliniame atliekų surinkimo ir perdirbimo punkte.

1. Visiškai iškraukite ličio jonų elementus (kreipkitės į GARDENA servisą).
2. Apsaugokite ličio jonų elementus nuo trumpojo jungimo.
3. Kvalifikuotai šalinkite ličio jonų elementus.

6. GEDIMŲ ŠALINIMAS



PAVOJUS! Kūno sužalojimai!

Jeigu gaminys įsijungia atsitiktinai, kyla pjautinių sužalojimų pavojus.

→ Prieš šalindami gaminio gedimus, palaukite, kol nustos veikti geležtė, ištraukite apsaugos raktą ir užsimaukite pirštines.

Geležtės keitimas:



PAVOJUS! Kūno sužalojimai!

Pavojus susižaloti, jei geležtė yra pažeista, sulankstyta, išbalansuota ar nudaužyta kraštais.

→ Nenaudokite vejąpovės su sugadinta arba sulenкта geležte, nesubalansuota geležte arba pažeistais kraštais.

→ Geležtės negaląskite.

Atsarginių dalių galite įsigyti iš GARDENA pardavėjo arba iš GARDENA techninės priežiūros centro.

Galima naudoti tik originalią GARDENA geležtę:

- **GARDENA atsarginės geležtės** gaminys 4105

→ Dėl geležtės pakeitimo kreipkitės į GARDENA techninės priežiūros centrą arba į GARDENA įgaliotą pardavėją.

| Problema | Galima priežastis | Sutrikimo / gedimo pašalinimas |
|---|----------------------------|---------------------------------------|
| Užblokuotas variklis, girdisi triukšmas | Užblokuotas variklis. | → Pašalinkite kliūtį. Vėl paleiskite. |
| | Per mažas pjovimo aukštis. | → Nustatykite didesnį pjovimo aukštį. |

| Problema | Galima priežastis | Sutrikimo / gedimo pašalinimas |
|---|--|---|
| Didelis triukšmas, vejąpovė barška | Atsilaisvinę variklio, pritvirtinimo ar vejąpovės korpuso varžtai. | → Dėl varžtų priveržimo kreipkitės į įgaliotą pardavėją ar į GARDENA techninės priežiūros centrą. |
| Vejąpovė veikia netolygiai arba stipriai vibruoja | Geležtė pažeista / nusidėvėjusi arba atsilaisvinęs geležtės laikiklis. Geležtė labai nešvari. | → Dėl geležtės priveržimo arba pakeitimo kreipkitės į įgaliotą pardavėją ar į GARDENA techninės priežiūros centrą. → Nuvalykite geležtę (žr. 4. TECHNINĖ PRIEŽIŪRA). Jei tokiu būdu problema nepašalinama, kreipkitės į GARDENA techninės priežiūros centrą. |
| Veja nupjauta netolygiai | Atšipusi arba sugadinta geležtė. Per mažas pjovimo aukštis. | → GARDENA servisas turi pakeisti geležtę. → Nustatykite didesnį pjovimo aukštį. |
| Vejąpovė neįsijungia arba sustoja. Šviesos diodas (☹) mirksi žaliai [pav. 04] | Išsikrovęs akumulatorius. | → Įkraukite akumulatorių. |
| Vejąpovė neįsijungia arba sustoja. Klaidos šviesos diodas (☹) šviečia raudonai [pav. 04] | Akumulatoriaus temperatūra yra už leistino temperatūros intervalo ribų. Tarp vejąpovės akumulatoriaus kontaktų yra vandens lašų arba drėgmės. Užblokuotas variklis. | → Palaukite, kol akumulatoriaus temperatūra bus vėl tarp 0 °C – +45 °C. → Pašalinkite vandens lašus / drėgmę sausa šluoste. → Pašalinkite kliūtį. Vėl paleiskite. |
| Vejąpovė neįsijungia arba sustoja. Klaidos šviesos diodas (☹) mirksi raudonai [pav. 04] | Sugedęs gaminys. | → Kreipkitės į GARDENA servisą. |
| Vejąpovė neįsijungia arba sustoja. Klaidos šviesos diodas (☹) šviečia be nešviečia [pav. 04] | Akumulatorius nėra visiškai įstatytas į akumulatoriaus laikiklį. Apsaugos raktas nepasuktas į padėtį. Kotas nėra darbinėje padėtyje (☹) [pav. 05]. Užspaudimo įvorė nepriveržta arba atsilaisvino [pav. A1 / A2]. Sugedęs akumulatorius. Sugedęs gaminys. | → Į akumulatoriaus laikiklį iki galo įstatykite akumulatorių, kad jis girdimai užsifikuotų. → Apsaugos raktą pasukite į padėtį. → Įsitinkinkite, kad įjungus kotas bus darbinėje padėtyje (☹) (apie 22° – 70°). → Priveržkite tvirtinimo įvorę (žr. Rankenos montavimas). → Pakeiskite akumulatorių. → Kreipkitės į GARDENA servisą. |
| Įkrovimo procesas neįmanomas. Akumulatoriaus įkrovimo indikatorius (☹) šviečia be perstojo [pav. 03] | Neįstatytas (netinkamai įstatytas) akumulatorius. Nešvarūs akumulatoriaus kontaktai. Akumulatoriaus temperatūra yra už leistino įkrovimo temperatūros intervalo ribų. Sugedęs akumulatorius. | → Tinkamai įstatykite akumulatorių į kroviklį. → Išvalykite akumulatoriaus kontaktus (pvz., keletą kartų įjungiant ir išjungiant akumulatorių. Jei reikia, pakeiskite akumulatorių). → Palaukite, kol akumulatoriaus temperatūra bus vėl tarp 0 °C – +45 °C. → Pakeiskite akumulatorių. |
| Akumulatoriaus įkrovimo indikatorius (☹) nešviečia [pav. 03] | Neįkištas (netinkamai įkištas) kroviklio kištukas. Sugadinti kištukinis lizdas, maitinimo kabelis arba kroviklis. | → (Visiškai) įkiškite kištuką į kištukinį lizdą. → Patikrinkite tinklo įtampą. Jei reikia, kroviklį turi patikrinti įgaliotas prekybos atstovas arba GARDENA servisas. |



PASTABA: Kitų sutrikimų / gedimų atveju kreipkitės į GARDENA serviso centrą. Remontą gali atlikti tiksliai GARDENA serviso centrai bei specializuoti prekybininkai, kuriuos įgaliuoja firma GARDENA.

7. TECHNINIAI DUOMENYS

| Akumulatorinė vejąpovė | Vienetas | Vertė (gaminys 14620) |
|---|-----------|-----------------------|
| Geležtės apsukos | Aps./min. | 6000 |
| Pjovimo plotis | cm | 22 |
| Pjovimo aukščio nustatymas (3 padėtyje) | mm | 30 – 50 |

| Akumuliatorinė veļapjovē | Vienetas | Vertē (gaminys 14620) |
|--|----------|-----------------------|
| Svoris (be akumulatoriaus) | kg | 4,2 |
| Garso slēgio lygis $L_{pA}^{1)}$ Neapibrēzētis k_{pA} | dB (A) | 74 2,5 |
| Garso galios lygis $L_{WA}^{2)}$: išmatuotas / garantuotas Neapibrēzētis k_{WA} | dB (A) | 84 / 86 1,5 |
| Plaštakos ir rankos vibracija $a_{vhw}^{1)}$ Neapibrēzētis k_{vhw} | m/s^2 | < 2,5 1,5 |

Matavimo metodai pagal: ¹⁾ EN 60335-2-77 ²⁾ RL 2000/14/EC

 **PASTABA:** Nurodyta vibracijos emisijos vertē buvo išmatuota remiantis standartuotu bandymo metodu ir jā galima naudoti atliekant palyginimą su kitais elektriniais įrankiais. Šią vertę taip pat galima naudoti preliminariai įvertinant poveikį. Vibracijos emisijos vertē faktinio elektrinio įrankio naudojimo metu gali keistis.

| Sistemos akumulatorius PBA 18V 2,5Ah W-B | Vienetas | Vertē (gaminys 14903) |
|---|----------|-----------------------|
| Akumulatoriaus įtampa | V (DC) | 18 |
| Akumulatoriaus talpa | Ah | 2,5 |
| Elementų (ličio jonų) skaičius | | 5 |

Tinkami sistemos POWER FOR ALL akumuliatorių krovikliai: AL 18...CV.

| Akumulatoriaus kroviklis AL 1810 CV P4A | Vienetas | Vertē (gaminys 14900) |
|---|----------|-----------------------|
| Tinklo įtampa | V (AC) | 220 – 240 |
| Tinklo dažnis | Hz | 50 – 60 |
| Vardinė galia | W | 26 |
| Akumulatoriaus įkrovimo įtampa | V (DC) | 18 |
| Maks. akumulatoriaus įkrovimo srovė | mA | 1000 |
| Akumulatoriaus įkrovimo trukmė 80% / 97 – 100% (apie) | | |
| PBA 18V 2,0Ah W-B | min. | 96 / 124 |
| PBA 18V 2,5Ah W-B | min. | 120 / 154 |
| PBA 18V 4,0Ah W-C | min. | 192 / 244 |
| Leistinas įkrovimo temperatūros intervalas | °C | 0 – 45 |
| Svoris pagal „EPTA- Procedure 01:2014“ | kg | 0,17 |
| Apsaugos klasė | | □ / II |

Tinkami sistemos POWER FOR ALL akumulatoriai: PBA 18V.

8. PRIEDAI

| | | |
|---|---|--|
| GARDENA Atsarginė geležtė | Atšipusių geležčių atsarga. | gaminys 4105 |
| GARDENA Gaminiių laikiklis | Veļapjovei laikyti neužimant daug vietos. | gaminys 3501/ 3503 |
| GARDENA Sistemos akumulatorius PBA 18V/45 P4A PBA 18V/72 P4A | Akumulatorius papildomam veikimo laikui arba keitimui. | gaminys 14903 gaminys 14905 |
| GARDENA Akumulatoriaus greito krovimo kroviklis AL 1830 CV P4A | Greitai įkrauti GARDENA sistemos POWER FOR ALL akumulatoriams PBA 18V..W-.. | gaminys 14901 |

9. SERVISAS/GARANTIJA

Servisas:

Prašome kreiptis adresu, esančiu kitoje pusėje.

Garantijos dokumentas:

Jei atsitiks kas nors, kas numatyta garantiniame pareiškime, paslaugos teikėjas paslaugą teiks nemokamai.

GARDENA Manufacturing GmbH visiems originaliems naujiems GARDENA gaminiiams suteikia 2 metų garantiją nuo pirmojo pirkimo dienos pas prekybininką, jei gaminiai buvo naudojami tiktai asmeniniams tikslams. Antrinėse rinkose pirktiems gaminiiams ši gamintojo garantija negalioja. Ši garantija taikoma visiems esminiems gaminio trūkumams, kurie akivaizdžiai atsirado dėl medžiagos defektų ar gamybos klaidų.

Garantija bus vykdoma suteikiant dirbantį pakaitinį produktą arba pataisant sugedusį mums nemokamai atsiųstą produktą; pasilikame sau teisę, kurią iš šių parinkčių pasirinkti. Ši paslauga teikiama atsižvelgiant į toliau nurodytas sąlygas.

- Įrenginys naudotas tik tiems tikslams, kuriems jis yra skirtas, kaip rekomenduojama naudojimo instrukcijose.
- Nei pirkėjas, nei trečiasis asmuo nebandė atidaryti ar remontuoti gaminio.
- Eksploatavimui buvo naudojamos tiktai originalios GARDENA atsarginės ir susidėvinčios dalys.
- Pateikiamas pirkimo dokumentas.

Įprastiniam dalių ir komponentų (pavyzdžiui, geležčių, geležčių tvirtinimo dalių, turbinų, elektros lempučių, trapecinių ir krumplyuotų diržų, rotoriių, oro filtrų, žvakių) susidėvimui, vizualiniams pokyčiams bei susidėvimui ir suvartojimo dalims garantija netaikoma.

Gamintojo garantija apsiriboja pakeitimu arba trūkumų pašalinimu pagal anksčiau nurodytas sąlygas. Kitos pretenzijos mums, kaip gamintojui, pvz., dėl žalos atlyginimo, pagal gamintojo garantiją nėra pagrįstos. Ši gamintojo garantija, savaime suprantama, **neturi įtakos** prekybininkui/ pardavėjui reiškiamoms garantinėms pretenzijoms pagal įstatymą arba sutartį.

Gamintojo garantijai taikoma Vokietijos Federacinės Respublikos teisė.

Garantiniu atveju prašom atsiųsti sugedusį gaminį su pirkimo dokumento kopija ir gedimo aprašymu apmokėjus siuntimo išlaidas GARDENA servisui adresu.

Susidėvinčios dalys:

Geležtė ir ratai yra besidėvinčios dalys, todėl joms garantija netaikoma.

| | |
|--|--|
| <p>DE EU-Konformitätserklärung Der Unterzeichnende bestätigt als Bevollmächtigter des Herstellers, der GARDENA Germany AB, PO Box 7454, S-103 92, Stockholm, Schweden, dass das (die) nachfolgend bezeichnete(n) Geräte(n) in der von uns in Verkehr gebrachten Ausführung die Anforderungen der harmonisierten EU-Richtlinien, EU-Sicherheitsstandards und produktspezifischen Standards erfüllt/erfüllen. Bei einer nicht mit uns abgestimmten Änderung des (der) Geräte(s) verliert diese Erklärung ihre Gültigkeit.</p> | <p>HU EU megfeleléségi nyilatkozat Az alulírott, a GARDENA Germany AB, Pf. 7454, S-103 92, Stockholm, Svédország megbízotti minőségében megerősíti, hogy az általunk alábbi kivitelben forgalomba hozott, lent nevezett eszköz(ök) megfelel(nek) az unióis irányelvekkel összhangba hozott nemzeti előírások követelményeinek, az EU biztonsági szabványainak és a konkrét termékre vonatkozó szabványoknak. Az eszköz(ök)nek velünk nem egyeztetett módosítása esetén ez a nyilatkozat érvényét veszti.</p> |
| <p>EN EC Declaration of Conformity The undersigned hereby certifies as the authorized representative of the manufacturer, GARDENA Germany AB, PO Box 7454, S-103 92, Stockholm, Sweden, that, when leaving our factory, the unit(s) indicated below is/are in accordance with the harmonised EU guidelines, EU standards of safety and product specific standards. This certificate becomes void if the unit(s) is/are modified without our approval.</p> | <p>CS EU prohlášení o shodě Podpisem osoba plnomocněná výrobcem GARDENA Germany AB, PO Box 7454, S-103 92, Stockholm, Švédsko potvrzuje, že v následujícím uvedený(é) přístroj(-e) v provedení námi uvedeném na trh splňuje/splňují požadavky směrnice EU, bezpečnostních norem EU a norem specifických pro výrobek. V případě změny přístroje(-ů), která s námi nebyla dohodnuta, ztrácí toto prohlášení svou platnost.</p> |
| <p>FR Déclaration de conformité CE Le soussigné déclare, en tant que mandataire du fabricant, la GARDENA Germany AB, PO Box 7454, S-103 92, Stockholm, Suède, qu'à la sortie de ses usines le matériel ci-dessous était conforme aux prescriptions des directives européennes énoncées ci-après et conforme aux règles de sécurité et autres règles qui lui sont applicables dans le cadre de l'Union européenne. Toute modification portée sur ce(s) produit(s) sans l'accord express de notre part supprime la validité de ce certificat.</p> | <p>SK EÚ vyhlásenie o zhode Dolú podpísaný potvrdzuje, ako splnomocnený zástupca výrobcu, GARDENA Germany AB, PO Box 7454, S-103 92, Stockholm, Švédsko, že ďalej označené zariadenie /a vo vyhotovení uvedenom na trh spĺňa/ú požiadavky harmonizovaných smerníc EU, bezpečnostných štandardov EU a predpisov, špecifických pre dané výrobky. Pri zmene zariadenia/zariadení, ktorá nebola odsúhlasená našou spoločnosťou, stráca toto vyhlásenie platnosť.</p> |
| <p>NL EU-conformiteitsverklaring De ondergetekende bevestigt als gevolmachtigde van de fabrikant, GARDENA Germany AB, PO Box 7454, S-103 92, Stockholm, Zweden, dat het/ de onderstaand vermelde apparaat/apparaten in de door ons in de handel gebrachte uitvoering voldoet/voldoen aan de eisen van de geharmoniseerde EU-richtlijnen, EU-veiligheidsnormen en productspecifieke normen. Bij een niet met ons afgestemde verandering van het apparaat/de apparaten verliest deze verklaring haar geldigheid.</p> | <p>EL Δήλωση συμμόρφωσης ΕΕ Ο υπογεγραμμένος βεβαιώνει ως πληρεξούσιος του κατασκευαστή, της εταιρείας GARDENA Germany AB, T.Θ. 7454, S-103 92, Στοκχόλμη, Σουηδία, ότι (οι) παρακάτω αναφερόμενη(ς) συσκευή(ς) στην έκδοσή που τίθεται από εμάς σε κυκλοφορία πληροί/πληρούν τις απαιτήσεις των ενωμοποιημένων οδηγιών της ΕΕ, προτύπων ασφαλείας της ΕΕ και των ειδικών για το προϊόν προτύπων. Σε περίπτωση τροποποίησης της (των) συσκευής(ών) χωρίς προηγούμενη συνεννόηση με την εταιρεία μας παύει να ισχύει η δήλωση.</p> |
| <p>SV EU-försäkran om överensstämmelse Undertecknad intygar som befulldäktad företrädare för tillverkaren, GARDENA Germany AB, PO Box 7454, S-103 92, Stockholm, Sverige, att nedan angiven apparat/ nedan angivna apparater i det utförande vi har släppt på marknaden, uppfyller förordningarna i de harmoniserade EU-direktiv, EU-säkerhetsstandarderna och de produktspecifika standarderna. Denna försäkran upphör att gälla vid en ändring av apparaten/apparaterna som inte har stämts av med oss.</p> | <p>SL Izjava EU o skladnosti Spodaj podpisani kot pooblaščenec proizvajalca GARDENA Germany AB, PO Box 7454, S-103 92, Stockholm, Švedska, potrjuje, da v nadaljevanju označene naprave v izvedbi, v kakršni smo jih dali v promet, izpolnjuje zahteve usklajenih direktiv EU, varnostnega standarda EU in standardov, ki veljajo za posamezne izdelke. V primeru spremembe naprave, ki ni usklajena z nami, ta izjava neha veljati.</p> |
| <p>DA EU-overensstemmelseserklæring Underskriveren bekræfter som fuldmægtig for producenten, GARDENA Germany AB, PO Box 7454, S-103 92, Stockholm, Sverige, at det (de) efterfølgende betegnede apparat(er) i den af os markedsførte udførelse opfylder kravene i de harmoniserede EU-direktiver, EU-sikkerhedsstandarder og produktspecifikke standarder. Foretages en ændring af apparatet/apparaterne, der ikke er aftalt med os, mister denne erklæring sin gyldighed.</p> | <p>HR EU izjava o sukladnosti Dolje potpisani kao ovlaštenik proizvođača, tvrtke GARDENA Germany AB, PO Box 7454, S-103 92, Stockholm, Švedska, potvrđujem da niže navedeni uređaj(i) odgovarajuće izvedbe koji/koje smo iznijeli na tržište ispunjavaju kriterije uskladenih direktiva EU i sigurnosnih standarda EU kao i standarda koji se tiču proizvoda. Ova izjava gubi valjanost u slučaju izmjena uređaja koje nisu prethodno ugovorene s nama.</p> |
| <p>FI EU-vaatimustenmukaisuusvakuutus Allekirjoittanut vahvistaa valmistajan, GARDENA Germany AB, PO Box 7454, S-103 92, Tukholma, Ruotsi, valtuuttamansa henkilöä, että seuraava laite täyttää/ seuraavat laitteet täyttävät meidän toimittamassa mallissa yhdenmukaistettujen EU-direktiivien, EU-turvallisuusmääräysten ja tuotekohtaisen standardien vaatimukset. Laitteen/ laitteiden muutoksissa, joista ei ole sovittu meidän kanssamme, menettää tämä selvitys voimassolonsa.</p> | <p>RO Declarație de conformitate UE Semnatarul, în calitate sa de împuternicit al producătorului GARDENA Germany AB, PO Box 7454, S-103 92, Stockholm, Suedia, confirmă că aparatul (aparatele) descrise în cele ce urmează, în execuția pusă de noi pe piață îndeplinesc cerințele directivei armonizate UE, ale standardelor de siguranță UE și ale standardelor specifice produsului. În cazul modificării fără aprobarea noastră prealabilă a aparatului (aparatoarelor), această declarație își pierde valabilitatea.</p> |
| <p>IT Dichiarazione di conformità UE Il sottoscritto, in quanto soggetto autorizzato dal produttore, GARDENA Germany AB, PO Box 7454, S-103 92, Stoccolma, Svezia, dichiara che l'apparecchio/gli apparecchi di seguito denominato/i, nella versione da noi immessa in commercio, soddisfa/ no i requisiti delle direttive UE armonizzate, degli standard di sicurezza europei e degli standard specifici per il prodotto. La presente dichiarazione perde di validità in caso di modifica dell'apparecchio/degli apparecchi non concordata con noi.</p> | <p>BG ЕС-Декларация за съответствие Долноподписаният удостоверява като пълномощник на производителя GARDENA Germany AB, PO Box 7454, S-103 92, Стокхолм, Швеция, че по-долу описаният(ите) уред(и) във варианта на изпълнение пунат от нас на пазара изпълнява/ изпълняват изискванията на хармонизираните ЕС-директиви, ЕС-норми за безопасност и специфичните норми за продукцията. В случай на промяна на уред(ите), която не е съгласувана с нас, тази декларация губи своята валидност.</p> |
| <p>ES Declaración de conformidad de la UE El firmante confirma, en calidad de apoderado del fabricante GARDENA Germany AB, PO Box 7454, S-103 92 Estocolmo (Suecia), que el/ los aparato(s) mencionado(s) a continuación cumple(n), en la versión lanzada al mercado por nuestra empresa, los requisitos de las directivas de la UE armonizadas, los estándares de seguridad de la UE y los estándares específicos del producto. La presente declaración perderá su validez si se modifica(n) el/ los aparato(s) sin previa aprobación por nuestra parte.</p> | <p>ET EL-i vastavusdeklaratsioon Allakirjutatu kinnitab tootja, GARDENA Germany AB, PO Box 7454, S-103 92, Stockholm, Rootsi, poolt volitatud isikuna, et järgnevalt nimetatud seade (seadmed) täidab (täidavad) seadme poolt turule toodud versiooni kuul harmoniseeritud EL-i direktiivide, EL-i ohutusstandardide ja tootepõhiste standardite nõudeid. Seadme (seadmete) meiega kooskõlastamata muudatuse tegemise korral kaotab käesolev deklaratsioon oma kehtivuse.</p> |
| <p>PT Declaração CE de Conformidade O abaixo-assinado, na qualidade de representante do fabricante, GARDENA Germany AB, PO Box 7454, S-103 92, Stockholm, Schweden, confirma que o(s) aparelho(s) a seguir designado(s) no modelo lançado por nós no mercado cumpre/ cumprem os requisitos das diretivas UE harmonizadas, as normas de segurança UE e as normas específicas para estes produtos. Esta declaração perde a sua validade se forem realizadas alterações no(s) aparelho(s) sem o nosso consentimento.</p> | <p>LT ES atitikties deklaracija Pasirašantis, kaip gamintojo, GARDENA Germany AB, PO Box 7454, S-103 92, Stokholmas, Švedija, įgaliotasis atstovas patvirtina, kad žemiau nurodyti(-ų) prietaisai(-ų) modeliai, kurie buvo pagaminti mūsų gamykloje, atitinka darniąsias ES direktyvas, ES saugumo standartus ir specifinius gaminių standartus. Atitikus bet koki prietaisui(-ų) pakeitimą, kuris nėra suderintas su mumis, ši deklaracija praranda galiojimą.</p> |
| <p>PL Deklaracja zgodności UE Nижєj podpisany potwierdza jako upoważniony przedstawiciel producenta, spółki GARDENA Germany AB, PO Box 7454, S-103 92, Stokholm, Szwecja, że określone poniżej urządzenie/-nia w wersji wprowadzonej przez nas do obrotu spełnia/ -niają wymogi zharmonizowanych dyrektyw UE, norm bezpieczeństwa UE oraz norm dotyczących konkretnych produktów. Niniejsza deklaracja traci ważność w przypadku wprowadzania niezgodnych z nami zmian urządzenia/-ń.</p> | <p>LV ES atbilstības deklarācija Lēmā parakstījisies persona kā ražotāja, GARDENA Germany AB, PO Box 7454, S-103 92, Stokholma, Zviedrija, pilnvarotais pārstāvis apstiprina, ka tālāk norādītā(-s) ierīcē(-s) izpildījuma, kādā mēs to (tās) esam laidusi tirgū, atbilst kaspatāriņām ES direktīvam, ES drošības standartiem un konkrētiem produktām noteiktiem standartiem. Ierīcē(-s) veicot ar mums nesaskaņotas izmaiņas, šī deklarācija zaudē savu spēku.</p> |

| | | |
|--|---|--|
| <p>Produktbezeichnung: Description of the product: Désignation du produit : Beschrijving van het product: Beskrivning av produkten: Beskrivelse af produktet: Tuoteen kuvaus: Descrizione del prodotto: Descripción del producto: Descrição do produto: Opis produktu: A termék leírása: Popis výrobku: Popis produktu: Περιγραφή του προϊόντος: Opis izdelka: Opis proizvoda: Descrierea produsului: Описание на продукта: Toote kirjeldus: Gaminio aprašas: Izstrādājuma apraksts:</p> | <p>Akku-Rasenmäher Battery Lawnmower Tondeuse sur batterie Accu-grasmaaler Accu-gräsklippare Accu-plāneklipper Аккумуляторный рухонлеккүрү Rasaerba a batteria Cortacésped de batería recargable Máquina de cortar relva a batería Akumulatorowe kosiarzki do trawy Akkumulatoros fűnyíró Akumulatorová sekačka na trávnik Akumulatorová kosačka Χλοκοπτική μπαταρία Akumulatorska kosilnica Baterijska kosilica za travu Maşină de tuns iarbă cu baterie Аккумуляторна косачка Akuga muruniiduk Akumulatorinė vejapjovė Ar akumulatoru darbināms zāles plāvējs</p> | <p>Harmonisierte EN-Normen / Harmonised EN: EN ISO 12100 EN 60335-1 EN 60335-2-77</p> <p>Schall-Leistungspegel: Noise level: Niveau sonore : Geluksniveaui: Ljudnivå: Støjniveau: Äänitaso: Livello acustico: Nivel de ruido: Nivel de ruído: Poziom hałas: Zajszint: Hladina hluku:</p> <p>gemessen/ garantiert measured/ guaranteed mesuré/ garanti gemeten/ gegarandeerd upemätt/ garanterad mält/ garanteret mitattu/ taattu misurato/ garantito medido/ garantizado medido/ garantido zmierzony/ gwarantowany mért/ garantált naměřená/ zaručená</p> <p>Hladiny hluku: Επίπεδο θορύβου: Raven zvočne moči: Razina buke: Nível de zgomot: Ниво на шум: Műratase: Triukšmo lygis: Trokšņa līmenis :</p> <p>nameranē/zaručené μετρημένο/ εγγυημένο izmerjeno/ zagotovljena mjerena/ zajamčena mäsurat/ garantat измерено/ гарантирано mõõdetud/ garanteeritud išmatuotas/ garantuojamas mērītais/ garantētais</p> <p>84 dB(A) / 86 dB(A)</p> <p>Anbringungsjahr der CE-Kennzeichnung: Year of CE marking: Année d'apposition du marquage CE : Installatiejaar van de CE-aanduiding: Märkningsår: CE-Märkningsår: CE-merkin kiinnitysvuosi: Anno di applicazione della certificazione CE: Colocación del distintivo CE: Ano de marcação pela CE: Rok nadania oznakowania CE:</p> <p>CE-jelzés elhelyezésének éve: Rok umístění značky CE: Rok udelenia značky CE: Έτος οµάρσεως CE: Leto namestitve CE-oznake: Godina dobivanja CE oznake: Anul de marcare CE: Година на поставяне на CE-маркировка: CE-mārgistuse paigaldamise aasta: Metai, kada pažymėta CE-ženklui: CE-markejuma uzlikšanas gads: 2020</p> <p>Ulm, den 30.10.2020 Ulm, 30.10.2020 Fait à Ulm, le 30.10.2020 Ulm, 30-10-2020 Ulm, 2020.10.30. Ulm, 30.10.2020 Ulmssa, 30.10.2020 Ulm, 30.10.2020 Ulm, 30.10.2020 Ulm, dnia 30.10.2020 Ulm, 30.10.2020 Ulm, dnja 30.10.2020 Ulm, 30.10.2020 Ulm, 30.10.2020 Ulm, 30.10.2020 Ulm, 30.10.2020 Ulm, 30.10.2020 Ulm, 30.10.2020 Ulm, 30.10.2020 Ulm, 30.10.2020 Ulm, 30.10.2020</p> <p>Der Bevollmächtigte Authorised representative Le mandataire De gevolmachtigde Auktoriserad representant Autoriseret repræsntant Valtuutettu edustaja Persona delegata La persona autorizada O representante Pelnomocnik Meghatalmazott Zplnomocnenec Splnomocnený Ο εξουσιοδοτημένος Pooblaščenec Ovlaštena osoba Conducerea tehnică Упълномощен Volitatud esindaja Įgaliotasis atstovas Pilnvarotā persona</p> <p><i>Reinhard Pompe</i> Reinhard Pompe Vice President</p> |
| <p>HandyMower 22/18V P4A</p> <p>EU-Richtlinien: EC-Directives: Directives CE : EG-richtlijnen: EU-direktivi: EF-direktiver: EY-direktiivit: Direttive UE: Directiva CE: Diretivas CE: Dyrektywy WE: EK-irányelvek: Predpisy ES: Smernice EU: Οδηγίες EK: Direktive EU: EC direktive: Directiva CE: Директиви на EO: EU direktiivid: EB direktiivos: EK direktivas:</p> <p>Terméktípus: Druh výrobku: Type de produit: Producttype: Προϊόντος: Producttype: Producttype: Tuotetyypit: Tipo adi prodotto: Tipo de producto: Tipo de produto: Typ produktu:</p> <p>2006/42/EG 2014/30/EU 2000/14/EG 2011/65/EU</p> <p>Ladegerät/ Charger: 2014/35/EC</p> | <p>Artikelnummer: Article number: Référence : Artikelnummer: Artikelnummer: Artikelnummer: Tuotenumero: Codice articolo: Referencia: Número de referência: Numer katalogowy:</p> <p>Cikkszámok: Objednací číslo: Objednávacie číslo: Κωδικός είδους: Številka izdelka: Kataloški broj: Cod articol: Artikulin numer: Artiklinumber: Dalies numeris: Artikula numurs:</p> <p>Konformitätsbewertungs- verfahren: Nach 2000/14/EG Art. 14 Anhang VI</p> <p>Deposited Documentation: GARDENA Technical Documentation, M. Kugler 89079 Ulm</p> <p>Conformity Assessment Procedure: according to 2000/14/EC Art.14 Annex VI</p> <p>Documentation déposée : Documentation technique GARDENA, M. Kugler 89079 Ulm</p> <p>Procédure d'évaluation de la conformité : Selon 2000/14/CE art. 14 Annexe VI</p> | |

Deutschland / Germany

GARDENA
Manufacturing GmbH
Central Service
Hans-Lorenser-Straße 40
D-89079 Ulm
Produktfragen:
(+49) 731 490-123
Reparaturen:
(+49) 731 490-290
service@gardena.com
http://www.gardena.com

Albania

KRAFT SHPK
Autostrada Tirane-Durres
Km 7
1051 Tirane

Argentina

ROBERTO C. RUMBO S.R.L.
Predio Norlog
Lote 7
Benavidez. ZC:1621
Buenos Aires
ventas@rumbosrl.com.ar

Australia

Husqvarna Australia Pty. Ltd.
Locked Bag 5
Central Coast BC
NSW 2252
Phone: (+61) (0) 2 4352 7400
customer.service@
husqvarna.com.au

Austria / Österreich

Husqvarna Austria GmbH
Industriezeile 36
4010 Linz
Tel.: (+43) 732 77 01 01-485
service.gardena@
husqvarnagroup.com

Azerbaijan

Firm Progress
a. Aliyev Str. 26A
1052 Baku

Belarus

Private Enterprise
"Master Garden"
Minsk
Sharangovich str., 7a
Phone: (+375) 17 257-00-33
Mob.: (+375) 29 676-16-09
mg@mastergarden.by

Belgium

Husqvarna Belgium nv
Gardena Division
Leuvensesteenweg 542
Planet II E
1930 Zaventem
België

Bosnia / Herzegovina

SILK TRADE d.o.o.
Industrijska zona Bukva bb
74260 Tešanj

Brazil

Husqvarna do Brasil Ltda
Av. Francisco Matarazzo,
1400 - 19º andar
São Paulo - SP
CEP: 05001-903
Tel: 0800-112252
marketing.br.husqvarna@
husqvarna.com.br

Bulgaria

AGROLAND България АД
бул. 8 Декември, №13
Офис 5
1700 Студентски град
София
Тел.: (+359) 2466 69 10
info@agroland.eu

Canada / USA

GARDENA Canada Ltd.
100 Summerlea Road
Brampton, Ontario L6T 4X3
Phone: (+1) 905 792 93 30
info@gardenacanada.com

Chile

REPRESENTACIONES
JCE S.A.
Av. Del Valle Norte 857,
Piso 4
Santiago RM
Phone: (+56) 2 24142560
contacto@jce.cl

China

Husqvarna (Shanghai)
Management Co., Ltd.
富世华 (上海) 管理有限公司
3F, Benq Square B,
No207, Song Hong Rd.,
Chang Ning District,
Shanghai
PRC. 200335
上海市长宁区淞虹路207号明
基广场B座3楼, 邮编: 200335

Colombia

Husqvarna Colombia S.A.
Calle 18 No. 68 D-31, zona
Industrial de Montevideo
Bogotá, Cundinamarca
Tel. 571 2922700 ext. 105
jairo.salazar@
husqvarna.com.co

Costa Rica

Compania Exim
Euroiberoamericana S.A.
Los Colegios, Moravia,
200 metros al Sur del Colegio
Saint Francis - San José
Phone: (+506) 297 68 83
exim_euro@racsa.co.cr

Croatia

Husqvarna Austria GmbH
Industriezeile 36
4010 Linz
Tel.: (+43) 732 77 01 01-485
service.gardena@
husqvarnagroup.com

Cyprus

Med Marketing
17 Digeni Akrita Ave
P.O. Box 27017
1641 Nicosia

Czech Republic

Husqvarna Česko s.r.o.
Türkova 2319/5b
149 00 Praha 4 - Chodov
Bezplatná infolinka:
800 100 425
servis@cz.husqvarna.com

Denmark

GARDENA DANMARK
Lejrvvej 19, st.
3500 Værløse
Tlf.: (+45) 7026 4770
husqvarna@husqvarna.dk
www.gardena.com/dk

Dominican Republic

BOSQUESA, S.R.L
Carretera Santiago Licey
Km. 5 ½
Esquina Copal II.
Santiago
Dominican Republic
Phone: (+809) 736-0333
joserbosquesa@claro.net.do

Ecuador

Husqvarna Ecuador S.A.
Arupos E1-181 y 10 de
Agosto Quito, Pichincha
Tel. (+593) 22800739
francisco.jacome@
husqvarna.com.ec

Estonia

Husqvarna Eesti OÜ
Valdeku 132
EE-11216 Tallinn
info@agardena.ee

Finland

Oy Husqvarna Ab
Gardena Division
Lautatarhankatu 8 B/PL 3
00581 HELSINKI
www.gardena.fi

France

Husqvarna France
9/11 Allée des pierres mayettes
92635 Gennevilliers Cedex
France
http://www.gardena.com/fr
N° AZUR: 0 810 00 78 23
(Prix d'un appel local)

Georgia

Transporter LLC
113b Beliashvili street
0159 Tbilisi, Georgia

Great Britain

Husqvarna UK Ltd
Preston Road
Aycliffe Industrial Park
Newton Aycliffe
County Durham
DL5 6UP
info.gardena@
husqvarna.co.uk

Greece

Π. ΠΑΠΑΔΟΠΟΥΛΟΣ ΑΕΒΕ
Λεωφ. Αθηνών 92
Αθήνα
T.K.104 42
Ελλάδα
Τηλ. (+30) 210 51 93 100
info@papadopoulos.com.gr

Hungary

Husqvarna Magyarország Kft.
Ezred u. 1-3
1044 Budapest
Telefon: (+36) 1 251-4161
vevoszolgalat.husqvarna@
husqvarna.hu

Iceland

BYKO ehf.
Bildshöfoa 20
110 Reykjavik

Ireland

Husqvarna UK Ltd
Preston Road
Aycliffe Industrial Park
Newton Aycliffe
County Durham
DL5 6UP
info.gardena@
husqvarna.co.uk

Italy

Husqvarna Italia S.p.A.
Via Santa Vecchia 15
23868 VALMADRERA (LC)
Phone: (+39) 0341.203.111
assistenza.italia@
it.husqvarna.com

Japan

Husqvarna Zenoah Co., Ltd.
1-9 Minamidai
Kawagoe
350-1165 Saitama
gardena-jp@
husqvarnagroup.com

Kazakhstan

LAMED Ltd.
155/1, Tazhibayevoy Str.
050060 Almaty
IP Schmidt
Abayavenue 3B
110 005 Kostanay

Korea

Kyung Jin Trading CO.,LTD.
107-4, SunDuk Bld.,
YangJae-dong,
Seocho-gu,
Seoul, (zipcode: 137-891)
Phone: (+82) (0)2 574-6300

Latvia

Husqvarna Latvija SIA
Ulbrokas 19A
LV-1021 Riga
info@gardena.lv

Lithuania

UAB Husqvarna Lietuva
Ateities pl. 77C
LT-52104 Kaunas
info@gardena.lt

Luxembourg

Magasins Jules Neuberg
39, rue Jacques Stas
Luxembourg-Gasperich 2549
Case Postale No. 12
Luxembourg 2010
Phone: (+352) 40 14 01
api@neuberg.lu

Mexico

AFOSA
Av. Lopez Mateos Sur # 5019
Col. La Calma 45070
Zapopan, Jalisco
Mexico
Phone: (+52) 33 3818-3434
icornejo@afosa.com.mx

Moldova

Convel S.R.L.
290A Muncesti Str.
2002 Chisinau

Netherlands

Husqvarna Nederland B.V.
GARDENA Division
Postbus 50131
1305 AC ALMERE
Phone: (+31) 36 521 00 10
info@gardena.nl

Neth. Antilles

Jonka Enterprises N.V.
Sta. Rosa Weg 196
P.O. Box 8200
Curaçao
Phone: (+599) 9 767 66 55
pgm@jonka.com

New Zealand

Husqvarna New Zealand Ltd.
PO Box 76-437
Manukau City 2241
Phone: (+64) (0) 9 9202410
support.nz@husqvarna.co.nz

Norway

Husqvarna Norge AS
Gardena Division
Trøskenveien 36
1708 Sarpsborg
info@gardena.no

Peru

Husqvarna Perú S.A.
Jr. Ramón Cárcamo 710
Lima 1
Tel: (+51) 1 3320 400 ext. 416
juan.remuzgo@
husqvarna.com

Poland

Husqvarna
Poland Spółka z o.o.
ul. Wysockiego 15 b
03-371 Warszawa
Phone: (+48) 22 330 96 00
gardena@husqvarna.com.pl

Portugal

Husqvarna Portugal, SA
Lagoa - Albarraque
2635 - 595 Rio de Mouro
Tel.: (+351) 21 922 85 30
Fax : (+351) 21 922 85 36
info@gardena.pt

Romania

Madex International Srl
Soseaua Odaii 117-123,
RO 013603 București, S1
Phone: (+40) 21 352.76.03
madex@ines.ro

Russia / Россия

ООО „Хускварна“
141400, Московская обл.,
г. Химки,
улица Ленинградская,
владение 39, стр.6
Бизнес Центр
„Химки Бизнес Парк“,
помещение ОВ02_04
http://www.gardena.ru

Serbia

Domel d.o.o.
Autoput za Novi Sad bb
11273 Belgrade
Phone: (+381) 1 18 48 88 12
miroslav.jejina@domel.rs

Singapore

Hy-Ray PRIVATE LIMITED
40 Jalan Pemimpin
#02-08 Tat Ann Building
Singapore 577185
Phone: (+65) 6253 2277
shiyong@hyray.com.sg

Slovak Republic

Husqvarna Česko s.r.o.
Türkova 2319/5b
149 00 Praha 4 - Chodov
Bezplatná infolinka: 800 154 044
servis@sk.husqvarna.com

Slovenia

Husqvarna Austria GmbH
Industriezeile 36
4010 Linz
Tel.: (+43) 732 77 01 01-485
service.gardena@
husqvarnagroup.com

South Africa

Husqvarna South Africa (Pty) Ltd
Postnet Suite 250
Private Bag X6,
Cascades, 3202, South Africa
Phone: (+27) 33 846 9700
info@gardena.co.za

Spain

Husqvarna España S.A.
Calle de Rivas nº 10
28052 Madrid
Phone: (+34) 91 708 05 00
atencioncliente@gardena.es

Suriname

Deto Handelmaatschappij N.V.
Kernkampweg 72-74
P.O.Box: 12782
Paramaribo - Suriname
South America
Phone: (+597) 438050
www.deto.sr

Sweden

Husqvarna AB/
GARDENA Sverige
Drottninggatan 2
561 82 Huskvarna Sverige

Switzerland / Schweiz

Husqvarna Schweiz AG
Consumer Products
Industriestrasse 10
5506 Mägenwil
Phone: (+41) (0) 62 887 37 90
info@gardena.ch

Turkey

Dost Bahçe Diş Ticaret
Mümessillik A.Ş
Yunus Mah. Adil Sok. No:3
Ic Kapi No: 1 Kartal
34873 Istanbul
Phone: (+90) 216 38 93 939
info@dostbahce.com.tr

Ukraine / Україна

ТОВ «Хускварна Україна»
вул. Васильківська, 34,
офіс 204-г
03022, м. Київ
Тел. (+38) 0 800 504 804
info@gardena.ua

Uruguay

FELI SA
Entre Ríos 1083 CP 11800
Montevideo - Uruguay
Tel: (+598) 22 03 18 44
info@felisa.com.uy

Venezuela

Corporación Casa y Jardín C.A.
Av. Caroní, Edif. Trezmen, PB.
Colinas de Bello Monte.
1050 Caracas.
Tlf: (+58) 212 992 33 22
info@casayjardin.net.ve

14620-20.960.01/0920
© GARDENA Manufacturing GmbH
D-89079 Ulm
http://www.gardena.com