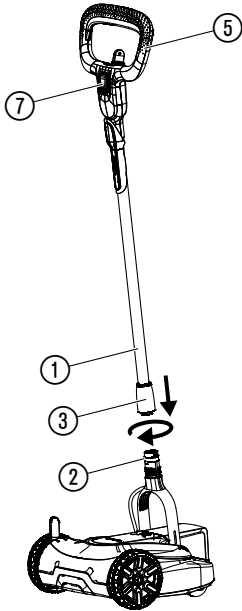
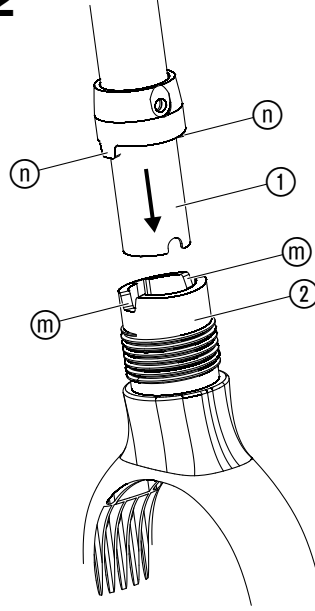
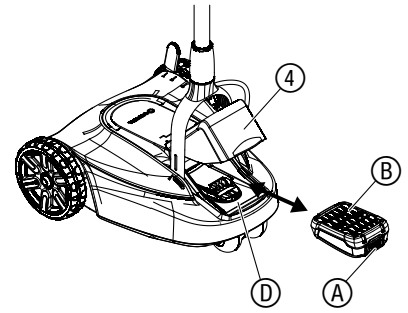
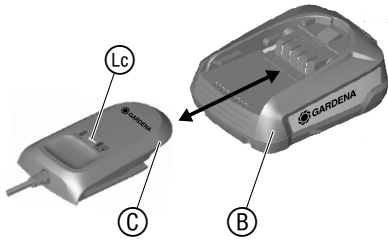
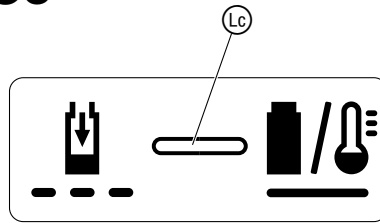
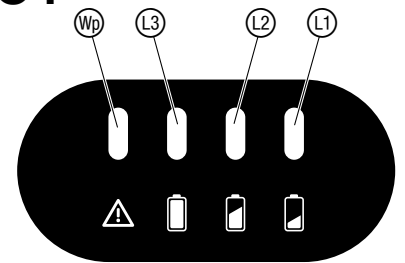
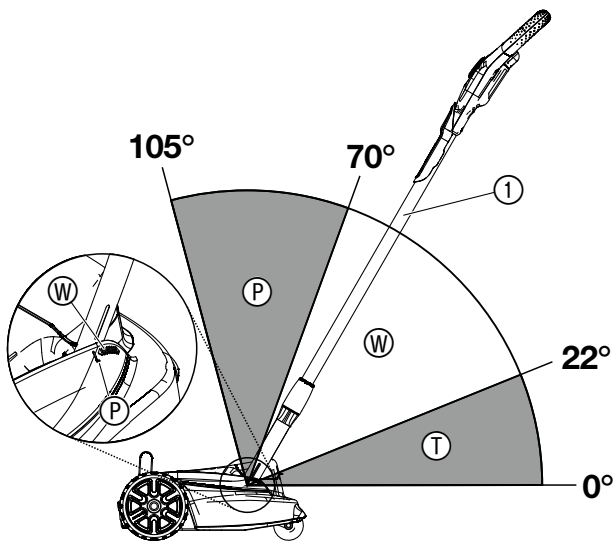
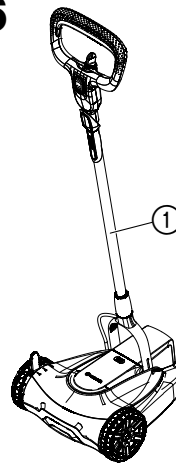
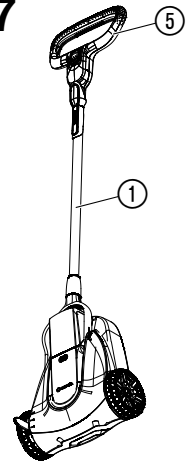
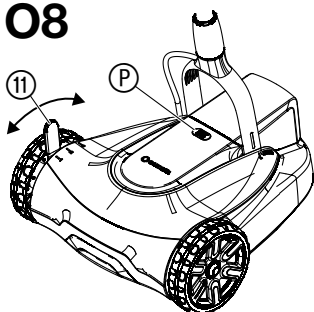
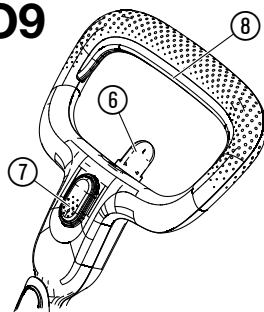
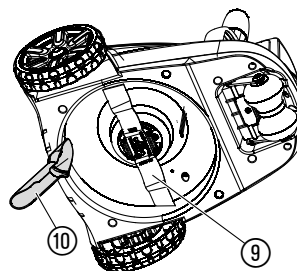
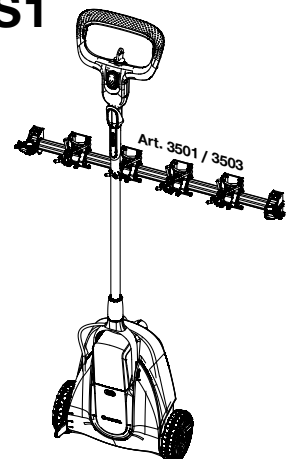


HandyMower 22/18V P4A Art. 14620

IT Istruzioni per l'uso
Rasaerba a batteria

<p>DE Produkthaftung Wir weisen ausdrücklich darauf hin, dass wir in Übereinstimmung mit dem Produkthaftungsgesetz nicht für Schäden haften, die durch unsere Produkte entstehen, wenn diese unsachgemäß und nicht durch einen von uns autorisierten Servicepartner repariert wurden oder wenn keine Original GARDENA Teile oder von uns zugelassene Teile verwendet wurden.</p>
<p>EN Product liability In accordance with the German Product Liability Act, we hereby expressly declare that we accept no liability for damage incurred from our products where said products have not been properly repaired by a GARDENA-approved service partner or where original GARDENA parts or parts authorised by GARDENA were not used.</p>
<p>FR Responsabilité Conformément à la loi relative à la responsabilité du fait des produits défectueux, nous déclarons expressément par la présente que nous déclinons toute responsabilité pour les dommages résultant de nos produits, si lesdits produits n'ont pas été correctement réparés par un partenaire d'entretien agréé GARDENA ou si des pièces d'origine GARDENA ou des pièces agréées GARDENA n'ont pas été utilisées.</p>
<p>NL Productaansprakelijkheid Conform de Duitse wet inzake productaansprakelijkheid verklaren wij hierbij uitdrukkelijk dat wij geen aansprakelijkheid aanvaarden voor schade ontstaan uit onze producten waarbij deze producten niet zijn gerepareerd door een GARDENA-erkende servicepartner of waarbij geen originele GARDENA-onderdelen of onderdelen die door GARDENA zijn goedgekeurd zijn gebruikt.</p>
<p>SV Produktansvar I enlighet med tyska produktansvarslagar förklarar vi härmed uttryckligen att vi inte åtar oss något ansvar för skador som orsakas av våra produkter där produkterna inte har genomgått korrekt reparation från en GARDENA-godkänd servicepartner eller där originaldelar från GARDENA eller delar godkända av GARDENA inte använts.</p>
<p>DA Produktansvar I overensstemmelse med den tyske produktansvarslov erklærer vi hermed udtrykkeligt, at vi ikke påtager os noget ansvar for skader på vores produkter, hvis de pågældende produkter ikke er blevet repareret korrekt af en GARDENA-godkendt servicepartner, eller hvor der ikke er brugt originale GARDENA-reservedele eller godkendte reservedele fra GARDENA.</p>
<p>FI Tuotevastuu Saksan tuotevastuulain mukaisesti emme ole vastuussa laitteiden vaurioista, jos korjauksia ei ole tehnyt GARDENAn hyväksymä huoltoliike tai jos niiden syynä on muiden kuin alkuperäisten GARDENA-varaosien tai GARDENAn hyväksymien varaosien käyttö.</p>
<p>IT Responsabilità del prodotto In conformità con la Legge tedesca sulla responsabilità del prodotto, con la presente dichiariamo espressamente che decliniamo qualsiasi responsabilità per danni causati dai nostri prodotti qualora non siano stati correttamente riparati presso un partner di assistenza approvato GARDENA o laddove non siano stati utilizzati ricambi originali o autorizzati GARDENA.</p>
<p>ES Responsabilidad sobre el producto De acuerdo con la Ley de responsabilidad sobre productos alemana, por la presente declaramos expresamente que no aceptamos ningún tipo de responsabilidad por los daños ocasionados por nuestros productos si dichos productos no han sido reparados por un socio de mantenimiento aprobado por GARDENA o si no se han utilizado piezas originales GARDENA o piezas autorizadas por GARDENA.</p>
<p>PT Responsabilidade pelo produto De acordo com a lei alemã de responsabilidade pelo produto, declaramos que não nos responsabilizamos por danos causados pelos nossos produtos, caso os tais produtos não tenham sido devidamente reparados por um parceiro de assistência GARDENA aprovado ou se não tiverem sido utilizadas peças GARDENA originais ou peças autorizadas pela GARDENA.</p>
<p>PL Odpowiedzialność za produkt Zgodnie z niemiecką ustawą o odpowiedzialności za produkt, niniejszym wyraźnie oświadczamy, że nie ponosimy żadnej odpowiedzialności za szkody poniesione na skutek użytkowania naszych produktów, w przypadku gdy naprawa tych produktów nie była odpowiednio przeprowadzana przez zatwierdzonego przez firmę GARDENA partnera serwisowego lub nie stosowano oryginalnych części GARDENA albo części autoryzowanych przez tę firmę.</p>
<p>HU Termékszavatosság A németországi termékszavatossági törvénnyel összhangban ezennel nyomatékosan kijelentjük, hogy nem vállalunk felelősséget a termékeinkben keletkezett olyan károkért, amelyek valamely GARDENA által jóváhagyott szervizpartner által nem megfelelően végzett javításból adódtak, vagy amely során nem eredeti GARDENA alkatrészeket vagy a GARDENA által jóváhagyott alkatrészeket használtak fel.</p>
<p>CS Odpovědnost za výrobek V souladu s německým zákonem o odpovědnosti za výrobek tímto výslovně prohlašujeme, že nepřijímáme žádnou odpovědnost za poškození vzniklá na našich výrobcích, kdy zmíněné výrobky nebyly řádně opraveny schváleným servisním partnerem GARDENA nebo kdy nebyly použity originální náhradní díly GARDENA nebo náhradní díly autorizované společností GARDENA.</p>
<p>SK Zodpovednosť za produkt V súlade s nemeckými právnymi predpismi upravujúcimi zodpovednosť za výrobok týmto výslovne prehlasujeme, že nenesieme žiadnu zodpovednosť za škody spôsobené našimi výrobkami, v prípade ktorých neboli náležité opravy vykonané servisným partnerom schváleným spoločnosťou GARDENA alebo neboli použité diely spoločnosti GARDENA alebo diely schválené spoločnosťou GARDENA.</p>
<p>EL Ευθύνη προϊόντος Σύμφωνα με τον γερμανικό νόμο περί Ευθύνης για τα Προϊόντα, με το παρόν δηλώνουμε ρητώς ότι δεν αποδεχόμαστε καμία ευθύνη για τυχόν ζημιές που προκύπτουν από τα προϊόντα μας εάν αυτά δεν έχουν επισκευαστεί σωστά από κάποιον εγκεκριμένο συνεργάτη επισκευών της GARDENA ή εάν δεν έχουν χρησιμοποιηθεί αυθεντικά εξαρτήματα GARDENA ή εξαρτήματα εγκεκριμένα από την GARDENA.</p>
<p>SL Odgovornost proizvajalca V skladu z nemškimi zakoni o odgovornosti za izdelke, izrecno izjavljajo, da ne sprejemamo nobene odgovornosti za škodo, ki jo povzročijo naši izdelki, če teh niso ustrezno popravili GARDENINI odobreni servisni partnerji ali pri tem niso bili uporabljeni originalni GARDENINI nadomestni deli ali GARDENINIMI homologiranimi nadomestnimi deli.</p>
<p>HR Pouzdanost proizvoda Sukladno njemačkom zakonu o pouzdanosti proizvoda, ovime izričito izjavljujemo kako ne prihvaćamo nikakvu odgovornost za oštećenja na našim proizvodima nastala uslijed neispravnog popravka od strane servisnog partnera kojeg odobrava GARDENA ili uslijed nekorištenja originalnih GARDENA dijelova ili dijelova koje odobrava GARDENA.</p>
<p>RO Răspunderea pentru produs În conformitate cu Legea germană privind răspunderea pentru produs, declarăm în mod expres prin prezentul document că nu acceptăm nicio răspundere pentru defecțiunile suferite de produsele noastre atunci când acestea nu au fost reparate în mod corect de un atelier de service partener, aprobat de GARDENA, sau când nu au fost utilizate piese GARDENA originale sau piese autorizate de GARDENA.</p>
<p>BG Отговорност за вреди, причинени от стоки Съгласно германския закон за отговорността за вреди, причинени от стоки, с настоящото изрично декларираме, че не носим отговорност за щети, причинени от нашите продукти, ако те не са били правилно ремонтирани от одобрен от GARDENA сервиз или ако не са използвани оригинални части на GARDENA или части, одобрени от GARDENA.</p>
<p>ET Tootevastutus Vastavalt Saksamaa tootevastutusseadusele deklareerime käesolevaga selgesõnaliselt, et me ei kanna mingisugust vastutust meie toodetest tingitud kahjude eest, kui need tooted ei ole korrektselt parandatud GARDENA heakskiidetud hoolduspartneri poolt või kui parandamisel ei ole kasutatud GARDENA originaalosi või GARDENA volitatud osi.</p>
<p>LT Gaminio patikimumas Mes aiškiai pareiškiamo, kad, atsižvelgiant į Vokietijos gaminių patikimumo įstatymą, neprisiimame atsakomybės dėl bet kokios žalos, patirtos dėl mūsų gaminių, jeigu jie buvo netinkamai taisomi arba jų dalys buvo pakeistos neoriginaliomis GARDENA dalimis ar nepatvirtintomis dalimis, arba jeigu remonto darbai buvo atlikti ne GARDENA techninės priežiūros centro specialistų.</p>
<p>LV Atbildība par produkcijas kvalitāti Saskaņā ar Vācijas likumu par atbildību par produkcijas kvalitāti ar šo mēs paziņojam, ka neuzņemamies atbildību par bojājumiem, kas radušies, lietojot mūsu izstrādājumus, kuru remontu nav veicis uzņēmuma GARDENA apstiprināts apkopes partneris vai kuru remontam netika izmantotas oriģinālās GARDENA detaļas vai detaļas, kuru lietošanu apstiprinājis uzņēmums GARDENA.</p>

A1**A2****O1****O2****O3****O4****O5****O6****O7****O8****O9****M1****S1**

Simboli sul prodotto:



Leggere le istruzioni per l'uso.



Tenere le distanze.



Attenzione – lame da taglio affilate – le lame da taglio continuano a funzionare.



Prima di eseguire attività di manutenzione tirare il dispositivo di arresto.



Prima di iniziare i lavori mettere al sicuro il campo di attività. Fare attenzione alla presenza di cavi nascosti.



Spegnere: togliere la batteria prima di effettuare lavori di pulizia e manutenzione.



Per il caricabatterie: Togliere subito la spina dalla rete se il cavo è stato danneggiato o tagliato.

Norme generali di sicurezza

Sicurezza elettrica del caricabatteria



PERICOLO! Scossa di corrente!

Pericolo di lesioni causate da scossa di corrente!

→ Il prodotto deve essere alimentato da un interruttore differenziale (RCD) con corrente operativa nominale di massimo 30 mA.

Training

- Leggere attentamente le istruzioni per l'uso. Impraticarsi nell'utilizzo dei dispositivi di comando e imparare a usare la macchina in modo corretto.
- Non consentire mai a bambini o ad altre persone che non conoscono le istruzioni per l'uso di utilizzare il rasaerba. Talune disposizioni locali potrebbero fissare l'età minima dell'utente.
- Non rasare mai quando sono nelle vicinanze persone (in particolare bambini) oppure animali.
- L'operatore o l'utilizzatore è responsabile degli infortuni che dovessero occorrere ad altre persone o dei danni alle loro proprietà.

Attività di preparazione

- Quando si utilizza la macchina devono essere sempre indossate calzature resistenti e pantaloni lunghi. Non utilizzare mai la macchina a piedi nudi o indossando sandali leggeri. Evitare di indossare indumenti larghi con corde o cinture pendenti.
- Esaminare il terreno sul quale viene utilizzata la macchina e togliere tutti gli oggetti che possano essere da questa presi e trascinati via.
- Prima dell'utilizzo occorre sempre valutare, con un controllo visivo, se lame da taglio, bulloni di fissaggio e intera unità di taglio siano usurati o danneggiati. Per evitare squilibri deve essere sostituito l'intero set di lame da taglio e i bulloni di fissaggio usurati o danneggiati. Le targhette usurate o danneggiate devono essere sostituite.
- Il cavo di collegamento e la prolunga devono essere sempre esaminati prima dell'utilizzo per verificare la presenza di segni di danni o usura. Il cavo danneggiato durante l'utilizzo deve essere immediatamente tolto dalla rete di alimentazione. **NON TOCCARE IL CAVO PRIMA DI STACCARLO.** Non utilizzare la macchina nel caso in cui il cavo sia danneggiato o usurato.

Utilizzo

- Rasare solo alla luce del giorno o in presenza di una buona illuminazione artificiale.
- Quando è possibile occorre evitare di utilizzare l'apparecchio con l'erba umida.
- Fare sempre attenzione che, in caso di pendenze, la macchina sia sempre ben stabile.
- La velocità della macchina deve essere quella del passo s'uomo.
- In pendenza rasare procedendo in modo trasversale, non verso l'alto o verso il basso.
- Fare particolare attenzione quando, in pendenza, si cambia il senso della direzione.
- Non rasare in presenza di pendenze eccessive.
- Fare particolare attenzione quando si gira il rasaerba ovvero lo si tira verso di sé.
- Quando il rasaerba deve essere piegato per il trasporto su superfici differenti rispetto all'erba o se il rasaerba viene mosso dalla e verso la superficie da rasare, la (le) lama(e) da taglio deve (devono) essere tenuta(e) ferma(e).
- Non utilizzare mai il rasaerba con dispositivi o griglie di protezione danneggiati o senza avere montato i dispositivi di protezione, quali ad es. lamiera antiurto o dispositivo di raccolta erba.

IT Rasaerba a batteria HandyMower

1. SICUREZZA	42
2. MONTAGGIO	43
3. UTILIZZO	44
4. MANUTENZIONE	45
5. CONSERVAZIONE	45
6. ELIMINAZIONE DEI GUASTI	45
7. DATI TECNICI	46
8. ACCESSORI	46
9. SERVIZIO/GARANZIA	46

Traduzione delle istruzioni originali.



Questo prodotto può essere utilizzato da bambini dagli 8 anni in su nonché da persone con capacità fisiche, sensoriali o mentali ridotte o con un bagaglio ristretto di esperienze e conoscenze, purché vengano supervisionati e siano stati istruiti circa l'utilizzo sicuro del prodotto e i pericoli legali al suo uso. Non lasciare giocare i bambini con questo prodotto. Ai bambini è consentito pulire ed eseguire la manutenzione del prodotto solo sotto la supervisione di un adulto. Si sconsiglia l'utilizzo del prodotto da parte di adolescenti di età inferiore a 16 anni.

Destinazione d'uso:

Il **GARDENA Rasaerba** è pensato per la rasatura di prati di giardini domestici privati e di piccoli giardini comuni.

Il prodotto non è adatto per un utilizzo prolungato.



PERICOLO! Lesione corporea!

→ Non utilizzare il prodotto per tagliare arbusti, siepi, cespugli, aiuole, piante rampicanti ed erba su tetti e balconi ovvero per sminuzzare ramoscelli e rami così come per appianare irregolarità del terreno. Non utilizzare il prodotto su terreni con una pendenza superiore al 20°.

1. SICUREZZA

IMPORTANTE!

Si prega di leggere attentamente le istruzioni per l'uso e di conservarle per rileggerle.

- k) Avviare o azionare l'interruttore di avviamento con attenzione in conformità alle istruzioni del fabbricante. Tra i piedi e la (le) lama(e) da taglio deve essere mantenuta una distanza sufficiente.
 - l) Il rasaerba, quando il motore viene acceso o avviato, non può essere inclinato salvo il caso in cui debba, nel corso della procedura, essere sollevato. In questo caso dovrà essere inclinato solamente nella misura strettamente necessaria e sollevato solamente il lato non a contatto con l'utilizzatore.
 - m) Non avviare il motore se si sta davanti al canale di espulsione.
 - n) Non posizionare mai mani o piedi vicino o sotto parti che ruotano. Tenersi sempre a distanza dall'apertura per l'espulsione.
 - o) Non sollevare o sorreggere il rasaerba con motore in azione.
 - p.) Spegnere il motore e togliere la chiave di avviamento. Accertarsi che tutte le parti mobili si siano completamente arrestate:
 - quando lasciate il rasaerba;
 - prima di allentare blocchi o eliminare intasamenti nel canale di espulsione;
 - prima di controllare, pulire o eseguire lavori sul rasaerba;
 - quando è stato colpito un corpo estraneo. Cercare i danni del rasaerba ed effettuare le dovute riparazioni prima di farlo ripartire e lavorare con lo stesso.
- Esaminare immediatamente il rasaerba qualora inizia a vibrare in modo non abitualmente forte:
- cercare i danni;
 - eseguire le riparazioni necessarie delle parti danneggiate;
 - assicurarsi che tutti i dadi, i bulloni e le viti siano ben serrati.

Manutenzione e immagazzinamento

- a) Assicurarsi che tutti i dadi, bulloni e viti siano ben serrati e della buona condizione dell'apparecchio.
- b) Controllare regolarmente la presenza di usura o l'eventuale perdita di funzionalità del dispositivo di raccolta erba.
- c) Le parti danneggiate, per motivi di sicurezza, devono essere sostituite.
- d) Fare attenzione che nelle macchine con più lame da taglio il movimento di una di esse può determinare la rotazione delle restanti.
- e) Fare attenzione che, al momento della regolazione della macchina, non rimanga incastrato alcun dito tra le lame da taglio in movimento e le parti fisse della macchina.
- f) Fare raffreddare il motore prima di riporre la macchina.
- g) In fase di manutenzione delle lame da taglio ricordare che anche quando la sorgente di alimentazione è staccata le lame stesse possono muoversi.
- h) Utilizzare solamente parti di ricambio e accessori originali.

Norme di sicurezza aggiuntive


Utilizzo sicuro della batteria



Leggere tutte le norme di sicurezza e le istruzioni.

Il mancato rispetto delle norme di sicurezza e delle istruzioni potrebbe causare scosse elettriche, incendi e/o lesioni gravi.

Conservare le istruzioni con cura. Utilizzare il caricabatteria solo se tutte le funzioni sono state valutate integralmente, se possono essere eseguite senza restrizioni oppure se si sono ricevute istruzioni corrispondenti.

- **Sorvegliare i bambini durante le operazioni di utilizzo, pulizia e manutenzione.** In questo modo viene assicurato che i bambini non giochino con il caricabatteria.
- **Caricare solo batterie agli ioni di litio del tipo POWER FOR ALL System PBA 18V, a partire da una capacità di 1,5 Ah (a partire da 5 celle all'interno della batteria). La tensione della batteria deve essere adatta alla tensione di ricarica del caricabatteria. Non caricare batterie non riciclabili.** Altrimenti sussiste pericolo di incendio e di esplosione.
-  **Tenere il caricabatteria lontano da pioggia e umidità.** La penetrazione di acqua in un apparecchio elettrico aumenta il pericolo di scosse elettriche.
- **Tenere il caricabatteria pulito.** Se esso è sporco, sussiste il pericolo di scosse elettriche.
- **Prima di ogni impiego controllare caricabatteria, cavo e connettore. Non utilizzare il caricabatteria se si riscontrano danni. Non aprire il caricabatteria personalmente e farlo riparare solamente da elettricisti qualificati e unicamente con parti di ricambio originali.** Caricabatteria, cavi e connettori danneggiati aumentano il pericolo di scosse elettriche.
- **Non mettere in funzione il caricabatteria su un fondo facilmente infiammabile (ad es. carta, tessuti, ecc.) o in un ambiente infiammabile.** Per effetto del riscaldamento che si verifica durante l'operazione di ricarica del caricabatteria sussiste pericolo di incendio.
- La sostituzione del cavo di collegamento, quando necessaria, deve essere eseguita da GARDENA o da un servizio di assistenza clienti autorizzato per apparecchi elettrici GARDENA per evitare pericoli per la sicurezza.
- **Non mettere in funzione il prodotto mentre è in carica.**
- **Le presenti norme di sicurezza valgono solo per batterie agli ioni di litio del sistema POWER FOR ALL PBA 18V.**
- **Utilizzare la batteria solo in prodotti dei costruttori del sistema POWER FOR ALL.** Solo in questo modo la batteria viene protetta da pericoloso sovraccarico.
- **Caricare le batterie solamente con caricabatterie consigliati dal produttore.** Sussiste pericolo di incendio se su un caricabatteria vengono utilizzate batterie diverse da quelle per le quali esso è destinato.

- **La batteria viene fornita parzialmente carica.** Per garantire le piene prestazioni della batteria, prima di utilizzarla per la prima volta ricaricarla completamente nel caricabatteria.
- **Conservare le batterie lontano dalla portata dei bambini.**
- **Non aprire la batteria.** Sussiste il pericolo di cortocircuito.
- **Se la batteria è danneggiata o viene utilizzata in modo improprio possono generarsi dei vapori. La batteria può prendere fuoco o esplodere.** Fare entrare aria pulita e, in caso di disturbi, consultare un medico. I vapori possono irritare le vie respiratorie.
- **In caso di utilizzo errato o di batteria danneggiata, può fuoriuscire del liquido combustibile dalla batteria. Evitare il contatto. In caso di contatto fortuito risciacquare con acqua. Se il liquido entra in contatto con gli occhi ricorrere aggiuntivamente all'aiuto del medico.** I liquidi che fuoriescono dalla batteria possono causare irritazioni cutanee o ustioni.
- **In caso di batteria difettosa può fuoriuscire del liquido e inumidire gli oggetti adiacenti. Verificare le parti interessate.** Pulire o eventualmente sostituirle.
- **Non cortocircuitare la batteria. Tenere la batteria non utilizzata lontano da clip, monete, chiavi, chiodi, viti o altri piccoli oggetti in metallo che potrebbero causare un ponte tra i contatti.** Un cortocircuito tra i contatti della batteria può causare ustioni o incendi.
- **La batteria può danneggiarsi con oggetti appuntiti come ad es. un ago o un cacciavite oppure mediante l'azione di forze esterne.** Può verificarsi un cortocircuito interno e la batteria può prendere fuoco, fumare, esplodere o surriscaldarsi.
- **Non effettuare la manutenzione di batterie danneggiate.** Tutte le operazioni di manutenzione delle batterie devono essere effettuate solo dal produttore o da servizi di assistenza clienti autorizzati.
-  **Proteggere la batteria dal calore, ad es. anche dall'esposizione continua al sole, incendio, sporcizia, acqua e umidità.** Sussiste pericolo di esplosione e cortocircuito.
-  **Mettere in funzione e conservare la batteria solo a una temperatura ambiente compresa tra -20 °C e +50 °C.** Non lasciare la batteria in auto ad es. in estate. In presenza di temperature < 0 °C le prestazioni possono subire restrizioni specifiche per gli apparecchi.
- **Ricaricare la batteria solo in presenza di temperature ambiente comprese tra 0 °C e +45 °C.** La ricarica a temperature non comprese nell'intervallo indicato danneggiano la batteria o aumentano il pericolo di incendio.

Sicurezza elettrica



PERICOLO! Arresto cardiaco!

Questo prodotto durante il suo funzionamento genera un campo elettromagnetico. Questo campo può, in presenza di particolari situazioni, agire sul funzionamento di impianti medici attivi o passivi. Per escludere il pericolo di situazioni che possano condurre a lesioni gravi o mortali le persone che hanno un impianto medico devono, prima dell'utilizzo di questo prodotto, consultarsi con il proprio medico e il produttore dell'impianto.

Utilizzare il prodotto con batteria solo tra gli 0 °C e i 40 °C.

Non utilizzare il prodotto in presenza di umidità.

Proteggere dall'umidità i contatti della batteria.

Sicurezza personale



PERICOLO! Pericolo di soffocamento!

I piccoli pezzi possono essere ingeriti facilmente. I sacchetti in polietilene rappresentano un pericolo di soffocamento per i bambini piccoli. Tenere i bambini lontano durante il montaggio.

Non scomporre ulteriormente il prodotto rispetto alla situazione della consegna.

Indossare guanti, scarpe antiscivolo e occhiali protettivi.

Evitare un sovraccarico del rasaerba.

Non lavorare con il prodotto in condizioni di stanchezza, malattia o sotto l'influsso di droghe, alcol o farmaci.

Pericolo di scivolamento:

- sull'erba bagnata
- sui terreni in forte pendenza
- durante il trasporto

Fare attenzione quando si cammina all'indietro.

Proteggere il prodotto dall'umidità, tra cui quella causata dalla pioggia.



PERICOLO! Pericolo di esplosione!

Non lavorare con il prodotto in ambienti a rischio di esplosione nei quali si trovano fluidi, gas o polveri infiammabili. Gli apparecchi elettrici producono scintille in grado di dar fuoco a polveri e vapori.

2. MONTAGGIO



PERICOLO! Lesione corporea!


Pericolo di procurarsi ferite da taglio nel caso in cui il prodotto parta involontariamente.

→ Prelevare la batteria, togliere la chiave di sicurezza e infilarsi i guanti prima di montare il prodotto.

Montaggio del manico [fig. A1/A2]:

1. Spingere il manico ① nell'alloggiamento ②. Il blocco di accensione ⑦ sull'impugnatura ⑤ deve essere rivolto in avanti. Assicurarsi che il manico ① sia completamente inserito e che le sporgenze ⑧ dello stesso si trovino nei fori ⑨ dell'alloggiamento ②.
2. Stringere il manicotto di bloccaggio ③.

3. UTILIZZO

 **PERICOLO! Lesione corporea!**
Pericolo di procurarsi ferite da taglio nel caso in cui il prodotto parta involontariamente.
→ Attendere fino a quando la lama si è bloccata, togliere la chiave di sicurezza e infilarsi i guanti prima di regolare il prodotto o trasportarlo.

Come caricare la batteria [fig. O1/O2/O3]:

 **ATTENZIONE!**
→ Osservare la tensione di rete. La tensione della fonte elettrica deve coincidere con le indicazioni riportate sulla targhetta del caricabatteria.

Nella dotazione del GARDENA rasaerba a batteria art. 14620-55 non sono compresi batteria e caricabatteria.

Grazie all'intelligente processo di ricarica lo stato di carica della batteria viene riconosciuto automaticamente e la batteria viene ricaricata in funzione della sua temperatura e tensione con la corrente di carica ottimale.

In questo modo la batteria viene preservata e rimane sempre completamente carica in caso di stoccaggio del caricabatteria.

1. Aprire il coperchio ④.
2. Premere il tasto di sblocco ① e togliere la batteria ② dal suo alloggiamento ③.
3. Collegare il caricabatteria ④ ad una presa.
4. Spingere il caricabatteria ④ sulla batteria ②.

Quando la spia di carica della batteria ⑤ sul caricabatteria lampeggia di verde, la batteria è in carica.

Quando la spia di carica della batteria ⑤ sul caricabatteria è accesa di verde in modo permanente, la batteria è completamente carica (durata della carica, vedi 7. DATI TECNICI).

5. Durante la carica verificare ad intervalli di tempi regolari lo stato della ricarica.
6. Una volta che la batteria ② è completamente carica, è possibile toglierla dal caricabatteria ④.

Significato degli elementi di visualizzazione:

Visualizzazione sul caricabatteria [fig. O3]:

Luce lampeggiante spia di carica della batteria ⑤ La ricarica viene segnalata dalla **luce lampeggiante** della spia di carica batteria ⑤.



Nota: la ricarica è possibile solo se la temperatura della batteria è compresa nell'intervallo della temperatura di ricarica consentito, vedi 7. DATI TECNICI.

Luce continua spia di carica della batteria ⑤



La **luce continua** della spia di carica della batteria ⑤ segnala che la batteria è completamente carica **oppure** che la temperatura della batteria non è compresa nell'intervallo della temperatura di ricarica consentito e pertanto la batteria non può essere ricaricata. Non appena viene raggiunto l'intervallo di temperatura consentito, la batteria viene ricaricata.

Senza batteria inserita, la **luce continua** della spia di carica della batteria ⑤ segnala che la spia è inserita nella presa e che il carica-batteria è pronto per l'uso.

Spia dello stato di carica della batteria ⑤ sul prodotto [fig. O4/O8]:

Dopo l'avvio del prodotto la spia dello stato di carica della batteria ⑤ viene visualizzata per 5 secondi.

Stato di carica della batteria	Spia dello stato di carica della batteria
67 – 100 % di carica	①, ② e ③ sono accesi di verde
34 – 66 % di carica	① e ② sono accesi di verde
11 – 33 % di carica	① è acceso di verde
0 – 10 % di carica	① lampeggia di verde

Quando il LED ① lampeggia di verde, si deve ricaricare la batteria.

Quando il LED di comunicazione guasti ⑥ è acceso o lampeggia, vedi 6. ELIMINAZIONE DEI GUASTI.

Posizioni di lavoro:

Il prodotto è dotato di un dispositivo di sicurezza che impedisce l'avvio in posizione di interruzione del lavoro e in posizione di trasporto.

Posizione di lavoro ⑥ ca. 22° – 70° [fig. O5]:

Il rasaerba può essere avviato solo se il manico ① si trova in **posizione di lavoro ⑥ (ca. 22° – 70°)**.

Per motivi di sicurezza il rasaerba si arresta subito se il manico esce dalla **posizione di lavoro ⑥**.

Posizione di parcheggio ⑦ ca. 70° – 105° [fig. O5/O6]:

Nella posizione più in alto, il manico ① si trova in **posizione di parcheggio ⑦**. In questa posizione non è possibile mettere in funzione il rasaerba.

Posizione di trasporto ⑧ ca. 0° – 22° [fig. O5/O7]:

Il rasaerba può essere trasportato afferrandolo dal manico ① o dall'impugnatura ⑤.

Durante il trasporto, il manico si trova ① in **posizione di trasporto ⑧**. In questa posizione non è possibile mettere in funzione il rasaerba.

Regolare l'altezza di taglio [fig. O8]:

L'altezza di taglio può essere regolata in 3 posizioni da 30 a 50 mm.

1. Premere la regolazione dell'altezza ⑨ in direzione della rotella e impostare la regolazione dell'altezza ⑩ sulla posizione desiderata.
2. Fare ingranare la regolazione dell'altezza ⑩ nella posizione desiderata.

Avvio del rasaerba [fig. O1/O9]:




PERICOLO! Lesione corporea!

Se il prodotto non si ferma quando si lascia la leva di avvio sussiste un pericolo di lesione!


→ Non bypassare i dispositivi di sicurezza o l'interruttore. Non fissare, ad esempio, la leva di avvio sull'impugnatura.

Avvio:

Il prodotto è dotato di un dispositivo di sicurezza a due interruttori (chiave di sicurezza con blocco di accensione) che impediscono l'avvio involontario del prodotto.

1. Aprire il coperchio ④.
2. Inserire la batteria ② nel suo alloggiamento ③ finché la si sente scattare.
3. Inserire la chiave di sicurezza ⑥ nell'impugnatura e girarla in posizione .
4. Premere il blocco di accensione ⑦ con una mano e tirare la leva di avvio ⑧ con l'altra mano.
Il rasaerba parte e la spia di stato di carica della batteria ⑤ viene visualizzata per 5 secondi.
5. Rilasciare il blocco di accensione ⑦.

Arresto:

1. Rilasciare la leva di avvio ⑧.
A questo punto il rasaerba si blocca.
2. Girare la chiave di sicurezza ⑥ nella posizione  e toglierla.

Consigli per l'utilizzo del rasaerba:

Per avere un giardino curato e ottimizzare la resa di taglio, si consiglia di rasare regolarmente, se possibile una volta a settimana. Se viene rasato regolarmente, il prato diviene più folto.

Dopo una lunga pausa (vacanze) rasare inizialmente in una direzione utilizzando l'altezza di taglio maggiore e quindi in modo trasversale all'altezza da taglio desiderata.

Se possibile rasare il prato solo quando è asciutto. Quando l'erba è umida il taglio sarà irregolare.

Prestazioni di taglio e ricarica della batteria:

La superficie prativa per ciascuna ricarica della batteria dipende da diversi fattori quali umidità, densità di semina e altezza di taglio. Per un utilizzo ottimale della superficie si raccomanda di non accendere e spegnere il rasaerba troppo spesso, dal momento che in questo modo si riduce la durata della batteria. Le prestazioni di taglio per ciascuna ricarica possono essere sfruttate al meglio mediante una maggiore altezza di taglio e una rasatura frequente.

Mulching:

La lama speciale assicura ottimi risultati di taglio e di mulching. I fili d'erba non vengono solo tagliati bensì anche sminuzzati e lasciati cadere sul terreno per impedire che il giardino possa seccarsi. L'erba tagliata funge da concimante naturale, per cui non serve raccoglierla.

Per un risultato di mulching ottimale, tagliare 1/3 dell'altezza dell'erba (ad es. da 60 mm a 40 mm).

Per ottenere una superficie massima di 50 m² le condizioni devono essere ideali.

4. MANUTENZIONE



PERICOLO! Lesione corporea!

Pericolo di procurarsi ferite da taglio nel caso in cui il prodotto parta involontariamente.

→ Attendere fino a quando la lama si è bloccata, togliere la chiave di sicurezza e infilarsi i guanti prima di manutene il prodotto.

Pulizia del rasaerba:



PERICOLO! Lesione corporea!

Pericolo di lesioni e rischio di danni al prodotto.

→ Non pulire il prodotto con acqua o getti d'acqua (in particolare ad alta pressione).

→ Non pulire con prodotti chimici, inclusi benzina o solventi. Alcuni possono distruggere le parti in plastica.

Pulire la parte sottostante del rasaerba [fig. M1]:

La parte sottostante del rasaerba è più facilmente pulibile immediatamente dopo la rasatura.

1. Facendo attenzione appoggiare il rasaerba su un lato.
2. Pulire la parte inferiore e la lama ⑨ con una spazzola e con il raschietto in dotazione ⑩ (non utilizzare oggetti appuntiti).

Pulire la parte superiore del rasaerba:

→ Pulire la parte superiore con un panno umido.

Come pulire batteria e caricabatterie:

Assicurarsi che la superficie ed i contatti del caricabatterie e dell'alloggiamento della batteria siano sempre puliti ed asciutti prima di collegare il caricabatterie.

Non utilizzare acqua corrente.

→ **Caricabatteria:** Con un panno morbido e asciutto pulire i contatti e le parti in plastica.

→ **Batteria:** Pulire di tanto in tanto le fessure di areazione e gli attacchi della batteria con un pennello morbido, pulito e asciutto.

5. CONSERVAZIONE

Messa fuori servizio [fig. S1]:

Il prodotto deve essere conservato in modo non accessibile ai bambini.

1. Girare la chiave di sicurezza nella posizione e toglierla.
2. Togliere la batteria.
3. Caricare la batteria.
4. Pulire il rasaerba, quindi la batteria e il caricabatterie (vedi 4. MANUTENZIONE).
5. Per il minimo ingombro si può appendere il rasaerba dal manico nel **porta attrezzi GARDENA art. 3501/3503**. (Non appendere il rasaerba dall'impugnatura.)
6. Conservare il rasaerba, la batteria ed il caricabatterie in luogo secco, chiuso e al riparo dal gelo.

Smaltimento:

(ai sensi della direttiva 2012/19/UE)



Il prodotto non può essere smaltito insieme ai normali rifiuti domestici. Deve essere smaltito in base alle prescrizioni ambientali localmente applicabili.

IMPORTANTE!

→ Smaltire il prodotto nel o tramite il punto di raccolta locale per il riciclaggio.

Smaltimento della batteria:



La batteria GARDENA contiene celle agli ioni di litio che, al termine della propria durata, devono essere smaltite separatamente dai normali rifiuti domestici.

Li-ion

IMPORTANTE!

→ Smaltire le batterie nel o tramite il punto di raccolta locale per il riciclaggio.

1. Scaricare completamente le cellule agli ioni di litio (rivolgersi all'Assistenza Clienti GARDENA).
2. Mettere in sicurezza le cellule agli ioni di litio da cortocircuiti.
3. Smaltire le cellule agli ioni di litio in modo appropriato.

6. ELIMINAZIONE DEI GUASTI



PERICOLO! Lesione corporea!

Pericolo di procurarsi ferite da taglio nel caso in cui il prodotto parta involontariamente.

→ Attendere fino a quando la lama si è bloccata, togliere la chiave di sicurezza e infilarsi i guanti prima di eliminare i guasti del prodotto.

Sostituzione della lama:



PERICOLO! Lesione corporea!

Nel caso in cui la lama sia danneggiata, piegata, in posizione di squilibrio o con bordi taglienti incrinati sussiste il pericolo di procurarsi lesioni.

→ Non utilizzare il rasaerba con lama danneggiata o piegata, in posizione di squilibrio o con bordi taglienti incrinati.

→ Non riaffilare la lama.


Le parti di ricambio GARDENA sono disponibili presso il rivenditore GARDENA di fiducia ovvero presso l'Assistenza Clienti GARDENA.

Utilizzare solamente lame originali GARDENA:

- **GARDENA Lama di ricambio** **art. 4105**
- Far sostituire la lama da parte dell'Assistenza Clienti GARDENA o da parte di un rivenditore GARDENA autorizzato.

Problema	Possibile causa	Rimedio
Il motore è bloccato e causa un rumore	Il motore è bloccato.	→ Eliminare l'ostacolo. Riavviare.
	L'altezza di taglio è troppo bassa.	→ Alzare l'altezza di taglio.
Forti rumore, il rasaerba sbatte	Le viti del motore, del dispositivo di fissaggio o dell'alloggiamento del rasaerba sono allentate.	→ Far serrare le viti da parte dell'Assistenza Clienti GARDENA o da parte di un rivenditore GARDENA autorizzato.
Il rasaerba si muove in modo non circolare o vibra molto fortemente	La lama è danneggiata/ usurata o il suo supporto è allentato.	→ Far affilare o sostituire la lama da parte dell'Assistenza Clienti GARDENA o da parte di un rivenditore GARDENA autorizzato.
	La lama è molto sporca.	→ Pulire il rasaerba (vedi 4. MANUTENZIONE). Se, in questo modo, il problema non viene eliminato, rivolgersi all'Assistenza Clienti GARDENA.
Il prato non è ben tagliato	La lama è usurata o danneggiata.	→ Fare sostituire la lama dall'Assistenza Clienti GARDENA.
	L'altezza di taglio è troppo bassa.	→ Alzare l'altezza di taglio.
Il rasaerba non si avvia o si arresta. Il LED lampeggia di verde [fig. 04]	La batteria è scarica.	→ Caricare la batteria.
Il rasaerba non si avvia Il LED di comunicazione guasti è acceso di rosso [fig. 04]	La temperatura della batteria non è compresa nell'intervallo consentito.	→ Attendere finché la temperatura della batteria si attesta nuovamente tra 0 °C e + 45 °C.


Problema	Possibile causa	Rimedio
Il rasaerba non si avvia o si arresta. Il LED di comunicazione guasti (M) è acceso di rosso [fig. 04]	Tra i contatti della batteria nel rasaerba sono presenti gocce d'acqua o umidità.	→ Rimuovere le gocce d'acqua/l'umidità con un panno asciutto.
	Il motore è bloccato.	→ Eliminare l'ostacolo. Riavviare.
Il rasaerba non si avvia o si arresta. Il LED di comunicazione guasti (M) lampeggia di rosso [fig. 04]	Il prodotto è difettoso.	→ Rivolgersi all'Assistenza Clienti GARDENA.
	La batteria non è inserita completamente nel suo alloggiamento.	→ Inserire la batteria completamente nel suo alloggiamento finché la si sente scattare in posizione.
Il rasaerba non si avvia o si arresta. Il LED di comunicazione guasti (M) non è acceso [fig. 04]	La chiave di sicurezza non è girata in posizione  .	→ Girare la chiave di sicurezza in posizione  .
	Il manico non si trova nella posizione di lavoro (M) [fig. 05].	→ Accertarsi che all'accensione il manico si trovi nella posizione di lavoro (M) (circa 22° - 70°).
	Il manico di bloccaggio non è serrato o si è allentato [fig. A1/A2].	→ Stringere il manico di bloccaggio (vedi <i>Montaggio del manico</i>).
	La batteria è difettosa.	→ Sostituire la batteria.
La ricarica non è possibile. La spia di carica della batteria (C) rimane accesa [fig. 03]	Il prodotto è difettoso.	→ Rivolgersi all'Assistenza Clienti GARDENA.
	La batteria non è (correttamente) collocata.	→ Collocare la batteria correttamente sul caricabatteria.
	I contatti della batteria sono sporchi.	→ Pulire i contatti della batteria (ad es. inserendo e togliendo più volte la batteria. Eventualmente sostituire la batteria).
La spia di carica della batteria (C) non si accende [fig. 03]	La temperatura della batteria non è compresa nell'intervallo della temperatura di ricarica consentito.	→ Attendere finché la temperatura della batteria si attesta nuovamente tra 0 °C e +45 °C.
	La batteria è difettosa.	→ Sostituire la batteria.
La spia di carica della batteria (C) non si accende [fig. 03]	La spina del caricabatteria non è (correttamente) inserita.	→ Inserire la spina (completamente) nella presa.
	La presa, il cavo di alimentazione o il caricabatteria è difettoso.	→ Controllare la tensione di rete. Far controllare il caricabatteria da un rivenditore autorizzato o dall'Assistenza Clienti GARDENA.

 **NOTA:** rivolgersi, in presenza di altri problemi, all'Assistenza Clienti GARDENA di competenza. Le riparazioni possono essere eseguite solamente dall'Assistenza Clienti GARDENA così come da rivenditori specializzati che sono autorizzati da GARDENA.

7. DATI TECNICI

Rasaerba a batteria	Unità	Valore (art. 14620)
Numero di giri della lama	g/min	6000
Larghezza	cm	22
Regolazione dell'altezza di taglio (3 posizioni)	mm	30 - 50
Peso (senza batteria)	kg	4,2
Livello di pressione sonora $L_{PA}^{(1)}$ Incertezza k_{PA}	dB (A)	74
		2,5
Livello di emissione sonora $L_{WA}^{(2)}$: misurata/garantita Incertezza k_{WA}	dB (A)	84 / 86
		1,5
Oscillazione mano braccio $a_{vhw}^{(1)}$ Incertezza k_{vhw}	m/s ²	< 2,5 1,5

Procedura di misurazione secondo: ¹⁾ EN 60335-2-77 ²⁾ RL 2000/14/EC

 **NOTA:** il valore di emissione delle vibrazioni fornito è stato misurato in base a una procedura di verifica normata e può essere utilizzato per un confronto tra apparecchi elettrici. Questo valore può essere utilizzato anche per la valutazione provvisoria dell'esposizione. Il valore di emissione delle vibrazioni può variare durante l'utilizzo effettivo dell'apparecchio elettrico.

Batteria di sistema PBA 18V 2,5Ah W-B	Unità	Valore (art. 14903)
Tensione batteria	V (DC)	18
Capacità della batteria	Ah	2,5
Numero di celle (ioni di litio)		5

Caricabatterie adeguati per batterie del sistema POWER FOR ALL: AL 18..CV.

Caricabatteria AL 1810 CV P4A	Unità	Valore (art. 14900)
Corrente di rete	V (AC)	220 - 240
Frequenza di rete	Hz	50 - 60
Potenza nominale	W	26
Tensione di ricarica della batteria	V (DC)	18
Corrente di carica max. batteria	mA	1000
Tempo di ricarica della batteria 80%/97 - 100% (ca.)	PBA 18V 2,0Ah W-B	min. 96 / 124
	PBA 18V 2,5Ah W-B	min. 120 / 154
	PBA 18V 4,0Ah W-C	min. 192 / 244

Intervallo della temperatura di ricarica consentito	°C	0 - 45
---	----	--------

Peso secondo la procedura EPTA 01:2014	kg	0,17
--	----	------

Grado di protezione	 / II	
---------------------	--	--

Batterie adeguate del sistema POWER FOR ALL: PBA 18V.

8. ACCESSORI

Lama di ricambio GARDENA	Ricambio di lame smussate.	art. 4105
Porta attrezzi GARDENA	Per conservare il rasaerba con il minimo ingombro.	art. 3501/3503
Batteria di sistema GARDENA	Batteria per durate ulteriori o per la sostituzione.	
	PBA 18V/45 P4A PBA 18V/72 P4A	art. 14903 art. 14905
Caricabatterie rapido GARDENA AL 1830 CV P4A	Per caricare rapidamente la batteria del sistema POWER FOR ALL PBA 18V..W-..	art. 14901

9. SERVIZIO/GARANZIA

Servizio:

Prendere contatto all'indirizzo sul retro.

Dichiarazione di garanzia:

In caso di reclami in garanzia, all'utente non viene addebitato alcun importo per i servizi forniti.

GARDENA Manufacturing GmbH, per tutti i nuovi prodotti originali GARDENA, fornisce una garanzia di 2 anni che decorre dal primo acquisto presso il rivenditore, se i prodotti sono stati impiegati esclusivamente per l'uso privato. La presente garanzia del produttore non si applica a prodotti acquistati sul mercato secondario. Tale garanzia fa riferimento ai difetti essenziali del prodotto che sono da ricondurre, in modo provato, a carenze del materiale o di fabbricazione. La garanzia verrà espletata mediante la fornitura di un prodotto sostitutivo completamente funzionale o la riparazione del prodotto difettoso da inviare gratuitamente a GARDENA; ci riserviamo il diritto di scegliere tra le seguenti opzioni. Questo servizio è soggetto alle seguenti disposizioni:

- Il prodotto è stato usato per lo scopo previsto secondo le indicazioni contenute nelle istruzioni di funzionamento.
- L'acquirente o altre persone non hanno provato ad aprire o a riparare il prodotto.
- Per il funzionamento del prodotto sono stati utilizzati solo ricambi e parti usurate originali GARDENA.
- Esibizione della ricevuta di acquisto.

Restano escluse dalla garanzia l'usura normale di parti e componenti (ad esempio su lame, elementi di fissaggio di lame, turbine, lampadine, cinghie trapezoidali e dentate, giranti, filtri d'aria, candele di accensione), modifiche estetiche nonché parti usurate e materiali di consumo.

La presente garanzia del produttore è limitata alla fornitura di ricambi e alla riparazione secondo le condizioni sopra riportate. La garanzia del produt-

tore non giustifica altri diritti nei nostri confronti, in quanto produttore, ad esempio al risarcimento danni. La presente garanzia del produttore **non** intacca ovviamente i diritti alla prestazione di garanzia esistenti, per legge e contratto, nei confronti del rivenditore/venditore.


La garanzia del produttore è soggetta al diritto della Repubblica Federale di Germania.

In caso di garanzia si prega di inviare il prodotto difettoso, con affrancatura sufficiente, assieme a una copia della ricevuta di acquisto e una descrizione dell'errore, all'indirizzo del servizio di assistenza GARDENA.

Parti usurate:

La lama e le ruote sono parti che si possono usurare e quindi escluse dalla garanzia.

DE EU-Konformitätserklärung Der Unterzeichnende bestätigt als Bevollmächtigter des Herstellers, der GARDENA Germany AB, PO Box 7454, S-103 92, Stockholm, Schweden, dass das (die) nachfolgend bezeichnete(n) Geräte(n) in der von uns in Verkehr gebrachten Ausführung die Anforderungen der harmonisierten EU-Richtlinien, EU-Sicherheitsstandards und produktspezifischen Standards erfüllt/erfüllen. Bei einer nicht mit uns abgestimmten Änderung des (der) Geräte(s) verliert diese Erklärung ihre Gültigkeit.	HU EU megfeleléségi nyilatkozat Az alulírott, a GARDENA Germany AB, Pf. 7454, S-103 92, Stockholm, Svédország megbízotti minőségében megerősíti, hogy az általunk alábbi kiviteltben forgalomba hozott, lent nevezett eszköz(ök) megfelel(nek) az unióis irányelvekkel összhangba hozott nemzeti előírások követelményeinek, az EU biztonsági szabványainak és a konkrét termékre vonatkozó szabványoknak. Az eszköz(ök)nek velünk nem egyeztetett módosítása esetén ez a nyilatkozat érvényét veszti.
EN EC Declaration of Conformity The undersigned hereby certifies as the authorized representative of the manufacturer, GARDENA Germany AB, PO Box 7454, S-103 92, Stockholm, Sweden, that, when leaving our factory, the unit(s) indicated below is/are in accordance with the harmonised EU guidelines, EU standards of safety and product specific standards. This certificate becomes void if the unit(s) is/are modified without our approval.	CS EU prohlášení o shodě Podpisem osoba plnomocněná výrobcem GARDENA Germany AB, PO Box 7454, S-103 92, Stockholm, Švédsko potvrzuje, že v následujícím uvedený(é) přístroj(-e) v provedení námi uvedeném na trh splňuje/splňují požadavky směrnice EU, bezpečnostních norem EU a norem specifických pro výrobek. V případě změny přístroje(-ů), která s námi nebyla dohodnuta, ztrácí toto prohlášení svou platnost.
FR Déclaration de conformité CE Le soussigné déclare, en tant que mandataire du fabricant, la GARDENA Germany AB, PO Box 7454, S-103 92, Stockholm, Suède, qu'à la sortie de ses usines le matériel ci-dessous était conforme aux prescriptions des directives européennes énoncées ci-après et conforme aux règles de sécurité et autres règles qui lui sont applicables dans le cadre de l'Union européenne. Toute modification portée sur ce(s) produit(s) sans l'accord express de notre part supprime la validité de ce certificat.	SK EÚ vyhlásenie o zhode Dolu podpísaný potvrdzuje, ako splnomocnený zástupca výrobcu, GARDENA Germany AB, PO Box 7454, S-103 92, Stockholm, Švédsko, že ďalej označené zariadenie /a/ vo vyhotovení uvedenom na trh spĺňa /jú požiadavky harmonizovaných smerníc EU, bezpečnostných štandardov EU a predpisov, špecifických pre dané výrobky. Pri zmene zariadenia/zariadení, ktorá nebola odsúhlasená našou spoločnosťou, stráca toto vyhlásenie platnosť.
NL EU-conformiteitsverklaring De ondergetekende bevestigt als gevolmachtigde van de fabrikant, GARDENA Germany AB, PO Box 7454, S-103 92, Stockholm, Zweden, dat het /de onderstaand vermelde apparaat/apparaten in de door ons in de handel gebrachte uitvoering voldoet/voldoen aan de eisen van de geharmoniseerde EU-richtlijnen, EU-veiligheidsnormen en productspecifieke normen. Bij een niet met ons afgestemde verandering van het apparaat/de apparaten verliest deze verklaring haar geldigheid.	EL Δήλωση συμμόρφωσης ΕΕ Ο υπογεγραμμένος βεβαιώνει ως πληρεξούσιος του κατασκευαστή, της εταιρείας GARDENA Germany AB, Τ.Θ. 7454, S-103 92, Στοκχόλμη, Σουηδία, ότι (η) παρακάτω αναφερόμενη(ες) συσκευή(ές) στην έκδοσή που τίθεται από εμάς σε κυκλοφορία πληροί/πληρούν τις απαιτήσεις των ευρωπαϊκών οδηγιών της ΕΕ, προτύπων ασφαλείας της ΕΕ και των ειδικών για το προϊόν προτύπων. Σε περίπτωση τροποποίησης της (των) συσκευής(ών) χωρίς προηγούμενη συνεννόηση με την εταιρεία μας παύει να ισχύει η δήλωση.
SV EU-försäkrän om överensstämmelse Undertecknad intygar som befulldäktig företrädare för tillverkaren, GARDENA Germany AB, PO Box 7454, S-103 92, Stockholm, Sverige, att nedan angivna apparat/ nedan angivna apparater i det utförande vi har släppt på marknaden, uppfyller fördringarna i de harmoniserade EU-direktiv, EU-säkerhetsstandarderna och de produktspecifika standarderna. Denna försäkran upphör att gälla vid en ändring av apparat/apparaterna som inte har stämts av med oss.	SL Izjava EU o skladnosti Spodaj podpisani kot pooblaščenec proizvajalca GARDENA Germany AB, PO Box 7454, S-103 92, Stockholm, Švedska, potrjuje, da v nadaljevanju označene naprave v izvedbi, v kakršni smo jih dali v promet, izpolnjuje zahteve usklajenih direktiv EU, varnostnega standarda EU in standardov, ki veljajo za posamezne izdelke. V primeru spremembe naprave, ki ni usklajena z nami, ta izjava neha veljati.
DA EU-overensstemmelseerklæring Underskriveren bekræfter som fuldmægtig for producenten, GARDENA Germany AB, PO Box 7454, S-103 92, Stockholm, Sverige, at det (de) efterfølgende betegnede apparat(er) i den af os markedsførte udførelse opfylder kravene i de harmoniserede EU-direktiver, EU-sikkerhedsstandarder og produktspecifikke standarder. Foretages en ændring af apparat/apparatene, der ikke er aftalt med os, mister denne erklæring sin gyldighed.	HR EU izjava o skladnosti Dolje potpisani kao ovlaštenik proizvođača, tvrtke GARDENA Germany AB, PO Box 7454, S-103 92, Stockholm, Švedska, potvrđujem da nize navedeni uređaj(i) odgovarajuće izvedbe koji/koje smo iznijeli na tržište ispunjavaju kriterije usklađenih direktiva EU i sigurnosnih standarda EU kao i standarda koji se tiču proizvoda. Ova izjava gubi valjanost u slučaju izmjena uređaja koje nisu prethodno ugovorene s nama.
FI EU-vaatimustenmukaisuusvakuutus Allekirjoittanut vahvistaa valmistajan, GARDENA Germany AB, PO Box 7454, S-103 92, Tukholma, Ruotsi, valtuuttamansa henkilö, että seuraava laite täyttää/ seuraavat laitteet täyttävät meidän toimittamassa mallissa yhdenmukaistettujen EU-direktiivien, EU-turvallisuusmääräysten ja tuotekohtaisen standardien vaatimukset. Laitteen/ laitteiden muutoksissa, joista ei ole sovittu meidän kanssamme, menettää tämä selvitys voimassolonsa.	RO Declarație de conformitate UE Semnatarul, în calitate sa de împuternicit al producătorului GARDENA Germany AB, PO Box 7454, S-103 92, Stockholm, Suedia, confirmă că aparatul (aparatele) descrise în cele ce urmează, în execuția pusă de noi pe piață îndeplinesc cerințele directivei armonizate UE, ale standardelor de siguranță UE și ale standardelor specifice produsului. În cazul modificării fără aprobarea noastră prealabilă a aparatului (aparatoarelor), această declarație își pierde valabilitatea.
IT Dichiarazione di conformità UE Il sottoscritto, in quanto soggetto autorizzato dal produttore, GARDENA Germany AB, PO Box 7454, S-103 92, Stoccolma, Svezia, dichiara che l'apparecchio/gli apparecchi di seguito denominato/i, nella versione da noi immessa in commercio, soddisfa/ no i requisiti delle direttive UE armonizzate, degli standard di sicurezza europei e degli standard specifici per il prodotto. La presente dichiarazione perde di validità in caso di modifica dell'apparecchio/degli apparecchi non concordata con noi.	BG ЕС-Декларация за съответствие Долноподписаният удостоверява като пълномощник на производителя GARDENA Germany AB, PO Box 7454, S-103 92, Стокхолм, Швеция, че по-долу описаният(ите) уред(и) във варианта на изпълнение пунат от нас на пазара изпълнява/ изпълняват изискванията на хармонизираните ЕС-директиви, ЕС-норми за безопасност и специфичните норми за продукцията. В случай на промяна на уреда(ите), която не е съгласувана с нас, тази декларация губи своята валидност.
ES Declaración de conformidad de la UE El firmante confirma, en calidad de apoderado del fabricante GARDENA Germany AB, PO Box 7454, S-103 92 Estocolmo (Suecia), que el/ los aparato(s) mencionado(s) a continuación cumple(n), en la versión lanzada al mercado por nuestra empresa, los requisitos de las directivas de la UE armonizadas, los estándares de seguridad de la UE y los estándares específicos del producto. La presente declaración perderá su validez si se modifica(n) el/ los aparato(s) sin previa aprobación por nuestra parte.	ET EL-i vastavusdeklaratsioon Allakirjutanu kinnitab tootja, GARDENA Germany AB, PO Box 7454, S-103 92, Stockholm, Rootsi, poolt volitatud isikuna, et järgnevalt nimetatud seade (seadmed) täidab (täidavad) meelde poolt turule toodud versiooni kui harmoniseeritud EL-i direktiivide, EL-i ohutusstandardide ja tooteühiste standardite nõudeid. Seadme (seadmete) meiega kooskõlastamata muudatuse tegemise korral kaotab käesolev deklaratsioon oma kehtivuse.
PT Declaração CE de Conformidade O abaixo-assinado, na qualidade de representante do fabricante, GARDENA Germany AB, PO Box 7454, S-103 92, Stockholm, Schweden, confirma que o(s) aparelho(s) a seguir designado(s) no modelo lançado por nós no mercado cumpre/ cumprem os requisitos das diretivas UE harmonizadas, as normas de segurança UE e as normas específicas para estes produtos. Esta declaração perde a sua validade se forem realizadas alterações no(s) aparelho(s) sem o nosso consentimento.	LT ES atitikties deklaracija Pasirašantis, kaip gamintojo, GARDENA Germany AB, PO Box 7454, S-103 92, Stokholmas, Švedija, įgaliotasis atstovas patvirtina, kad žemiau nurodyti(-ų) prietaisai(-ų) modeliai, kurie buvo pagaminti mūsų gamykloje, atitinka darniąsias ES direktyvas, ES saugumo standartus ir specifinius gaminių standartus. Atitikus bet koki prietaisai(-ų) pakeitimą, kuris nėra suderintas su mumis, ši deklaracija praranda galiojimą.
PL Deklaracja zgodności UE Nижєj podpisany potwierdza jako upoważniony przedstawiciel producenta, spółki GARDENA Germany AB, PO Box 7454, S-103 92, Stokholm, Szwecja, że określone poniżej urządzenie/-nia w wersji wprowadzonej przez nas do obrotu spełnia/ -niają wymogi zharmonizowanych dyrektyw UE, norm bezpieczeństwa UE oraz norm dotyczących konkretnych produktów. Niniejsza deklaracja traci ważność w przypadku wprowadzania niezgodnych z nami zmian urządzenia/-ń.	LV ES atbilstības deklarācija Lēmā parakstījisies persona kā ražotāja, GARDENA Germany AB, PO Box 7454, S-103 92, Stokholma, Zviedrija, pilnvarotais pārstāvis apstiprina, ka tālāk norādītā(-s) ierīce(-s) izpildījuma, kādā mēs to (tās) esam laidusi tirgū, atbilst kaspatāriņām ES direktīvām, ES drošības standartiem un konkrētājam produktam noteiktajam standartiem. Ierīce(-s) veicot ar mums nesaskaņotas izmaiņas, šī deklarācija zaudē savu spēku.

Produktbezeichnung: Description of the product: Désignation du produit : Beschrijving van het product: Beskrivning av produkten: Beskrivelse af produktet: Tuotteen kuvaus: Descrizione del prodotto: Descripción del producto: Descrição do produto: Opis produktu: A termék leírása: Popis výrobku: Popis produktu: Περιγραφή του προϊόντος: Opis izdelka: Opis proizvoda: Descrierea produsului: Описание на продукта: Toote kirjeldus: Gaminio aprašas: Izstrādājuma apraksts:	Akku-Rasenmäher Battery Lawnmower Tondeuse sur batterie Accu-grasmaaler Accu-gräsklippare Accu-plæneklipper Akkukäyttöinen ruohonleikkuri Rasaerba a batteria Cortacésped de batería recargable Máquina de cortar relva a bateria Akumulatorowe kosiarzki do trawy Akkumulatoros fűnyíró Akumulatorová sekačka na trávník Akumulatorová kosačka Χλοκοπτική μπαταρία Akumulatorska kosilnica Baterijska kosilica za travu Maşină de tuns iarbă cu baterie Акумуляторна косачка Akuga muruniiduk Akumulatorinė vejapjovė Ar akumulatoru darbināms zāles pļāvējs	Harmonisierte EN-Normen / EN ISO 12100 Harmonised EN: EN 60335-1 EN 60335-2-77 Ladegerät/ Charger: EN 60335-2-29 Schall-Leistungspegel: Noise level: gemessen/ garantiert Niveau sonore : mesuré/ garanti Geluidsniveau: gemeten/ gegarandeerd Ljudnivå: uppmätt/ garanterad Støjniveau: målt/ garanteret Äänitaso: mitattu/ taattu Livello acustico: misurato/ garantito Nivel de ruido: medido/ garantizado Nivel de ruido: medido/ garantido Poziom hałas: zmierzony/ gwarantowany Zajszint: mért/ garantált Hladiná hluku: naměřená/ zaručená Anbringningsjahr der CE-Kennzeichnung: Year of CE marking: CE : Année d'apposition du marquage CE : Installatiejaar van de CE-aanduiding: Märkningsår: CE-Märkningsår: Märkningsår: Anno di applicazione della certificazione CE: Colocación del distintivo CE: Ano de marcação pela CE: Rok nadania oznakowania CE: Ul, den 30.10.2020 Ul, 30.10.2020 Fait à Ul, le 30.10.2020 Ul, 30-10-2020 Ul, 2020.10.30. Ul, 30.10.2020 Ulmissa, 30.10.2020 Ul, 30.10.2020 Ul, 30.10.2020 Ul, 30.10.2020 Ul, 30.10.2020 Ul, 30.10.2020 Ul, 30.10.2020 Ul, 30.10.2020 Ul, 30.10.2020 Ul, 30.10.2020 Ul, 30.10.2020 Ul, 30.10.2020 Ul, 30.10.2020 Ul, 30.10.2020	CE-jelzés elhelyezésének éve: Rok umístění značky CE: Rok udelenia značky CE: Έτος οµάρσης CE: Leto namestitve CE-oznake: Godina dobivanja CE oznake: Anul de marcare CE: Година на поставяне на CE-маркировка: CE-mārgusties paigaldāmie āasts: Metai, kada pažymēta CE-ženku: CE-marķējuma uzlikšanas gads: 2020
HandyMower 22/18V P4A	14620	84 dB(A) / 86 dB(A)	Der Bevollmächtigte Authorised representative Le mandataire De gevolmachtigde Auktoriserad representant Autoriseret repræsentant Valtuutettu edustaja Persona delegata La persona autorizada O representante Pelnomocnik Meghatalmazott Zplnomocnenec Splnomocnený O εξουσιοδοτηµένος Pooblaščenec Ovlaštena osoba Condúcerea tehnică Упълномощен Volitatud esindaja Ilgalotasis atstovas Pilnvarotā persona  Reinhard Pompe Vice President
EU-Richtlinien: EC-Directives: Directives CE : EG-richtlijnen: EU-direktiv: EF-direktiver: EY-direktiivit: Direttive UE: Directiva CE: Diretivas CE: Dyrektivy WE: EK-irányelvek: Predpisy ES: Smernice EU: Οδηγίες EK: Direktive EU: EC direktive: Directiva CE: Директиви на ЕО: EU direktiivid: EB direktīvas: EK direktīvas:	2006/42/EG 2014/30/EU 2000/14/EG 2011/65/EU Ladegerät/ Charger: 2014/35/EC	Hinterlegte Dokumentation: GARDENA Technische Dokumentation, M. Kugler 89079 Ulm Deposited Documentation: GARDENA Technical Documentation, M. Kugler 89079 Ulm Conformity Assessment Procedure: according to 2000/14/EC Art.14 Annex VI Documentation déposée : Documentation technique GARDENA, M. Kugler 89079 Ulm Procédure d'évaluation de la conformité : Selon 2000/14/CE art. 14 Annexe VI	

Deutschland / Germany

GARDENA
Manufacturing GmbH
Central Service
Hans-Lorenser-Straße 40
D-89079 Ulm
Produktfragen:
(+49) 731 490-123
Reparaturen:
(+49) 731 490-290
service@gardena.com
http://www.gardena.com

Albania

KRAFT SHPK
Autostrada Tirane-Durres
Km 7
1051 Tirane

Argentina

ROBERTO C. RUMBO S.R.L.
Predio Norlog
Lote 7
Benavidez. ZC:1621
Buenos Aires
ventas@rumbosrl.com.ar

Australia

Husqvarna Australia Pty. Ltd.
Locked Bag 5
Central Coast BC
NSW 2252
Phone: (+61) (0) 2 4352 7400
customer.service@
husqvarna.com.au

Austria / Österreich

Husqvarna Austria GmbH
Industriezeile 36
4010 Linz
Tel.: (+43) 732 77 01 01-485
service.gardena@
husqvarnagroup.com

Azerbaijan

Firm Progress
a. Aliyev Str. 26A
1052 Baku

Belarus

Private Enterprise
"Master Garden"
Minsk
Sharangovich str., 7a
Phone: (+375) 17 257-00-33
Mob.: (+375) 29 676-16-09
mg@mastergarden.by

Belgium

Husqvarna Belgium nv
Gardena Division
Leuvensesteenweg 542
Planet II E
1930 Zaventem
België

Bosnia / Herzegovina

SILK TRADE d.o.o.
Industrijska zona Bukva bb
74260 Tešanj

Brazil

Husqvarna do Brasil Ltda
Av. Francisco Matarazzo,
1400 - 19º andar
São Paulo - SP
CEP: 05001-903
Tel: 0800-112252
marketing.br.husqvarna@
husqvarna.com.br

Bulgaria

AGROLAND България АД
бул. 8 Декември, №13
Офис 5
1700 Студентски град
София
Тел.: (+359) 2466 69 10
info@agroland.eu

Canada / USA

GARDENA Canada Ltd.
100 Summerlea Road
Brampton, Ontario L6T 4X3
Phone: (+1) 905 792 93 30
info@gardenacanada.com

Chile

REPRESENTACIONES
JCE S.A.
Av. Del Valle Norte 857,
Piso 4
Santiago RM
Phone: (+56) 2 24142560
contacto@jce.cl

China

Husqvarna (Shanghai)
Management Co., Ltd.
富世华 (上海) 管理有限公司
3F, Benq Square B,
No207, Song Hong Rd.,
Chang Ning District,
Shanghai
PRC. 200335
上海市长宁区淞虹路207号明
基广场B座3楼, 邮编: 200335

Colombia

Husqvarna Colombia S.A.
Calle 18 No. 68 D-31, zona
Industrial de Montevideo
Bogotá, Cundinamarca
Tel. 571 2922700 ext. 105
jairo.salazar@
husqvarna.com.co

Costa Rica

Compania Exim
Euroiberoamericana S.A.
Los Colegios, Moravia,
200 metros al Sur del Colegio
Saint Francis - San José
Phone: (+506) 297 68 83
exim_euro@racsa.co.cr

Croatia

Husqvarna Austria GmbH
Industriezeile 36
4010 Linz
Tel.: (+43) 732 77 01 01-485
service.gardena@
husqvarnagroup.com

Cyprus

Med Marketing
17 Digeni Akrita Ave
P.O. Box 27017
1641 Nicosia

Czech Republic

Husqvarna Česko s.r.o.
Türkova 2319/5b
149 00 Praha 4 - Chodov
Bezplatná infolinka:
800 100 425
servis@cz.husqvarna.com

Denmark

GARDENA DANMARK
Lejrvvej 19, st.
3500 Værløse
Tlf.: (+45) 7026 4770
husqvarna@husqvarna.dk
www.gardena.com/dk

Dominican Republic

BOSQUESA, S.R.L
Carretera Santiago Licey
Km. 5 ½
Esquina Copal II.
Santiago
Dominican Republic
Phone: (+809) 736-0333
joserbosquesa@claro.net.do

Ecuador

Husqvarna Ecuador S.A.
Arupos E1-181 y 10 de
Agosto Quito, Pichincha
Tel. (+593) 22800739
francisco.jacome@
husqvarna.com.ec

Estonia

Husqvarna Eesti OÜ
Valdeku 132
EE-11216 Tallinn
info@agardena.ee

Finland

Oy Husqvarna Ab
Gardena Division
Lautatarhankatu 8 B / PL 3
00581 HELSINKI
www.gardena.fi

France

Husqvarna France
9/11 Allée des pierres mayettes
92635 Gennevilliers Cedex
France
http://www.gardena.com/fr
N° AZUR: 0 810 00 78 23
(Prix d'un appel local)

Georgia

Transporter LLC
113b Beliashvili street
0159 Tbilisi, Georgia

Great Britain

Husqvarna UK Ltd
Preston Road
Aycliffe Industrial Park
Newton Aycliffe
County Durham
DL5 6UP
info.gardena@
husqvarna.co.uk

Greece

Π. ΠΑΠΑΔΟΠΟΥΛΟΣ ΑΕΒΕ
Λεωφ. Αθηνών 92
Αθήνα
T.K.104 42
Ελλάδα
Τηλ. (+30) 210 51 93 100
info@papadopoulos.com.gr

Hungary

Husqvarna Magyarország Kft.
Ezred u. 1-3
1044 Budapest
Telefon: (+36) 1 251-4161
vevoszolgalat.husqvarna@
husqvarna.hu

Iceland

BYKO ehf.
Bildshöfoa 20
110 Reykjavik

Ireland

Husqvarna UK Ltd
Preston Road
Aycliffe Industrial Park
Newton Aycliffe
County Durham
DL5 6UP
info.gardena@
husqvarna.co.uk

Italy

Husqvarna Italia S.p.A.
Via Santa Vecchia 15
23868 VALMADRERA (LC)
Phone: (+39) 0341.203.111
assistenza.italia@
it.husqvarna.com

Japan

Husqvarna Zenoah Co., Ltd.
1-9 Minamidai
Kawagoe
350-1165 Saitama
gardena-jp@
husqvarnagroup.com

Kazakhstan

LAMED Ltd.
155/1, Tazhibayevoy Str.
050060 Almaty
IP Schmidt
Abayavenue 3B
110 005 Kostanay

Korea

Kyung Jin Trading CO.,LTD.
107-4, SunDuk Bld.,
YangJae-dong,
Seocho-gu,
Seoul, (zipcode: 137-891)
Phone: (+82) (0)2 574-6300

Latvia

Husqvarna Latvija SIA
Ulbrokas 19A
LV-1021 Riga
info@gardena.lv

Lithuania

UAB Husqvarna Lietuva
Ateities pl. 77C
LT-52104 Kaunas
info@gardena.lt

Luxembourg

Magasins Jules Neuberg
39, rue Jacques Stas
Luxembourg-Gasperich 2549
Case Postale No. 12
Luxembourg 2010
Phone: (+352) 40 14 01
api@neuberg.lu

Mexico

AFOSA
Av. Lopez Mateos Sur # 5019
Col. La Calma 45070
Zapopan, Jalisco
Mexico
Phone: (+52) 33 3818-3434
icornejo@afosa.com.mx

Moldova

Convel S.R.L.
290A Muncesti Str.
2002 Chisinau

Netherlands

Husqvarna Nederland B.V.
GARDENA Division
Postbus 50131
1305 AC ALMERE
Phone: (+31) 36 521 00 10
info@gardena.nl

Neth. Antilles

Jonka Enterprises N.V.
Sta. Rosa Weg 196
P.O. Box 8200
Curaçao
Phone: (+599) 9 767 66 55
pgm@jonka.com

New Zealand

Husqvarna New Zealand Ltd.
PO Box 76-437
Manukau City 2241
Phone: (+64) (0) 9 9202410
support.nz@husqvarna.co.nz

Norway

Husqvarna Norge AS
Gardena Division
Trøskenveien 36
1708 Sarpsborg
info@gardena.no

Peru

Husqvarna Perú S.A.
Jr. Ramón Cárcamo 710
Lima 1
Tel: (+51) 1 3320 400 ext. 416
juan.remuzgo@
husqvarna.com

Poland

Husqvarna
Poland Spółka z o.o.
ul. Wysockiego 15 b
03-371 Warszawa
Phone: (+48) 22 330 96 00
gardena@husqvarna.com.pl

Portugal

Husqvarna Portugal, SA
Lagoa - Albarraque
2635 - 595 Rio de Mouro
Tel.: (+351) 21 922 85 30
Fax : (+351) 21 922 85 36
info@gardena.pt

Romania

Madex International Srl
Soseaua Odaii 117-123,
RO 013603 București, S1
Phone: (+40) 21 352.76.03
madex@ines.ro

Russia / Россия

ООО „Хускварна“
141400, Московская обл.,
г. Химки,
улица Ленинградская,
владение 39, стр.6
Бизнес Центр
„Химки Бизнес Парк“,
помещение ОВ02_04
http://www.gardena.ru

Serbia

Domel d.o.o.
Autoput za Novi Sad bb
11273 Belgrade
Phone: (+381) 1 18 48 88 12
miroslav.jejina@domel.rs

Singapore

Hy-Ray PRIVATE LIMITED
40 Jalan Pemimpin
#02-08 Tat Ann Building
Singapore 577185
Phone: (+65) 6253 2277
shiyang@hyray.com.sg

Slovak Republic

Husqvarna Česko s.r.o.
Türkova 2319/5b
149 00 Praha 4 - Chodov
Bezplatná infolinka: 800 154 044
servis@sk.husqvarna.com

Slovenia

Husqvarna Austria GmbH
Industriezeile 36
4010 Linz
Tel.: (+43) 732 77 01 01-485
service.gardena@
husqvarnagroup.com

South Africa

Husqvarna South Africa (Pty) Ltd
Postnet Suite 250
Private Bag X6,
Cascades, 3202, South Africa
Phone: (+27) 33 846 9700
info@gardena.co.za

Spain

Husqvarna España S.A.
Calle de Rivas nº 10
28052 Madrid
Phone: (+34) 91 708 05 00
atencioncliente@gardena.es

Suriname

Deto Handelmaatschappij N.V.
Kernkampweg 72-74
P.O.Box: 12782
Paramaribo - Suriname
South America
Phone: (+597) 438050
www.deto.sr

Sweden

Husqvarna AB/
GARDENA Sverige
Drottninggatan 2
561 82 Huskvarna Sverige

Switzerland / Schweiz

Husqvarna Schweiz AG
Consumer Products
Industriestrasse 10
5506 Mägenwil
Phone: (+41) (0) 62 887 37 90
info@gardena.ch

Turkey

Dost Bahçe Diş Ticaret
Mümessillik A.Ş
Yunus Mah. Adil Sok. No:3
Ic Kapi No: 1 Kartal
34873 Istanbul
Phone: (+90) 216 38 93 939
info@dostbahce.com.tr

Ukraine / Україна

ТОВ «Хускварна Україна»
вул. Васильківська, 34,
офіс 204-г
03022, м. Київ
Тел. (+38) 0 800 504 804
info@gardena.ua

Uruguay

FELI SA
Entre Ríos 1083 CP 11800
Montevideo - Uruguay
Tel: (+598) 22 03 18 44
info@felisa.com.uy

Venezuela

Corporación Casa y Jardín C.A.
Av. Caroní, Edif. Trezmen, PB.
Colinas de Bello Monte.
1050 Caracas.
Tlf: (+58) 212 992 33 22
info@casayjardin.net.ve

14620-20.960.01/0920
© GARDENA Manufacturing GmbH
D-89079 Ulm
http://www.gardena.com