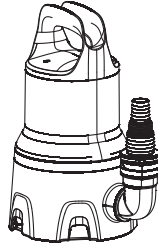


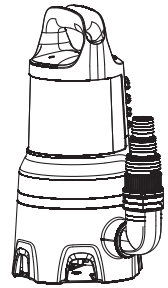
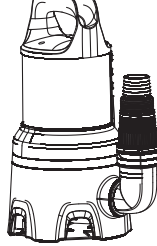
9000CLEAR
11000CLEAR

Art. 9030
Art. 9032



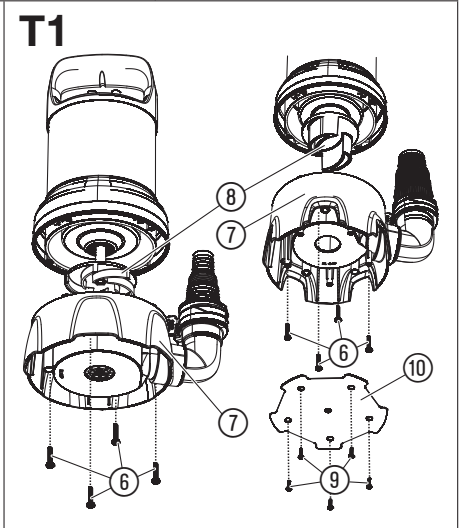
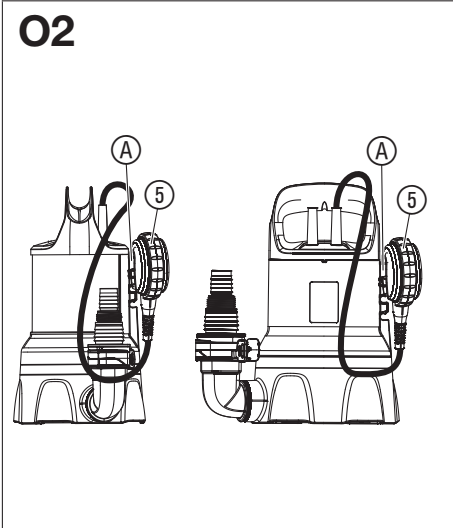
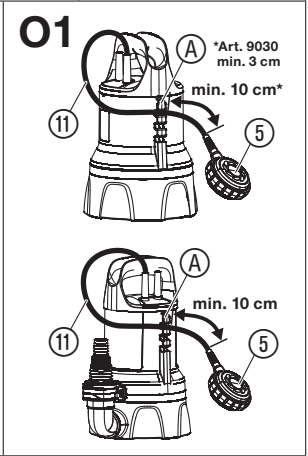
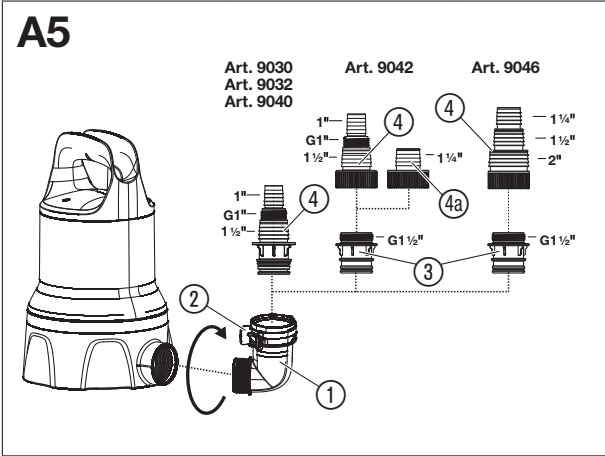
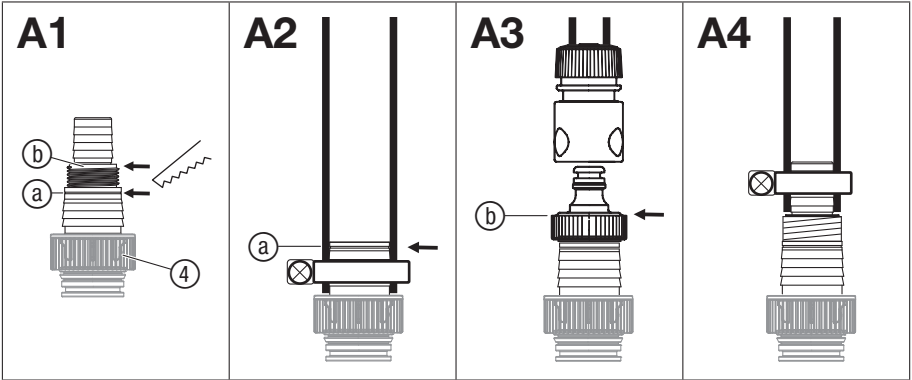
9000DIRT
16000DIRT
25000DIRT

Art. 9040
Art. 9042
Art. 9046



IT Istruzioni per l'uso

Pompa sommersa per acqua pulita/
Pompa sommersa per acqua sporca



GARDENA Pompa sommersa per acqua pulita 9000CLEAR art. 9030 / 11000CLEAR art. 9032 / Pompa sommersa per acqua sporca 9000DIRT art. 9040 / 16000DIRT art. 9042 / 25000DIRT art. 9046

| | |
|----------------------------------|----|
| 1. SICUREZZA | 57 |
| 2. MONTAGGIO | 59 |
| 3. UTILIZZO | 60 |
| 4. MANUTENZIONE | 60 |
| 5. CONSERVAZIONE | 61 |
| 6. ELIMINAZIONE DEI GUASTI | 61 |
| 7. DATI TECNICI | 62 |
| 8. ACCESSORI | 62 |
| 9. SERVIZIO/GARANZIA | 63 |

Traduzione delle istruzioni originali.



Questo prodotto può essere utilizzato da bambini dagli 8 anni in su nonché da persone con capacità fisiche, sensoriali o mentali ridotte o con un bagaglio ristretto di esperienze e conoscenze, purché vengano supervisionati e siano stati istruiti circa l'utilizzo sicuro del prodotto e i pericoli legali al suo uso. Non lasciare giocare i bambini con questo prodotto. Ai bambini è consentito pulire ed eseguire la manutenzione del prodotto solo sotto la supervisione di un adulto. Si sconsiglia l'utilizzo del prodotto da parte di adolescenti di età inferiore a 16 anni.

Destinazione d'uso:

La **Pompa sommersa GARDENA** è destinata ad aspirare l'acqua in caso di inondazioni, ma anche a riempire

e svuotare serbatoi, estrarre l'acqua da pozzi e condotti, drenare imbarcazioni e yacht nonché provvedere temporaneamente all'aerazione e al ricircolo dell'acqua e al pompaggio di acqua contenente cloro e detersivi per l'uso domestico e hobbistico in giardino.

Liquidi da pompare:

Con la pompa sommersa GARDENA è consentito alimentare solo acqua.

La pompa è a tenuta stagna e va tenuta immersa nell'acqua. (Per la profondità d'immersione max. vedi 7. DATI TECNICI).

Il prodotto è adatto al pompaggio dei liquidi seguenti:

- **Pompa sommersa per acqua pulita:** acqua pulita o leggermente sporca con diametro impurità max. di 5 mm.
- **Pompa sommersa per acqua sporca:** acqua sporca con diametro impurità max. di:

| Pompa sommersa per acqua sporca | Diametro impurità max. |
|---------------------------------|------------------------|
| 9000DIRT | 25 mm |
| 16000DIRT | 35 mm |
| 25000DIRT | 38 mm |

Il prodotto non è adatto per un utilizzo prolungato (Circolazione continua).



PERICOLO! Lesione corporea!

L'apparecchio non è idoneo per pompare acqua salata, sostanze corrosive, facilmente infiammabili o esplosive (p. es. benzina, petrolio, diluente nitro), oli, olio combustibile e generi alimentari.

1. SICUREZZA

IMPORTANTE!

Si prega di leggere attentamente le istruzioni per l'uso e di conservarle per rileggerle.

Simboli sul prodotto:



Leggere le istruzioni per l'uso.

Norme generali di sicurezza

Sicurezza elettrica



PERICOLO! Scossa di corrente!

Pericolo di lesioni causate da scossa di corrente!

- Il prodotto deve essere alimentato da un interruttore differenziale (RCD) con corrente operativa nominale di massimo 30 mA.
- Nel caso in cui sia scattato l'interruttore differenziale salvavita (RCD) contattare l'Assistenza Clienti GARDENA.



PERICOLO! Pericolo di lesioni!

Pericolo di lesioni causate dalla corrente elettrica.

→ **Staccare il prodotto dalla rete prima di eseguire attività di manutenzione o di sostituire dei componenti. La presa deve trovarsi in posizione visibile.**

Funzionamento più sicuro

La temperatura dell'acqua non deve essere superiore a 35 °C.

La pompa non può essere utilizzata quando si trovano persone in acqua.

Il liquido può essere sporcato da lubrificanti che fuoriescono.

Tenere terzi lontano dall'acqua.

Mettere in funzione la pompa solo con il raccordo angolare.

L'estremità del tubo deve essere più bassa rispetto alla prevalenza massima.

Interruttore automatico

Interruttore termico di sicurezza:

In caso di sovraccarico, il salvamotore termico incorporato provoca l'arresto della pompa. Dopo il raffreddamento del motore, la pompa riprende a funzionare automaticamente.

Sfiato automatico:

Questa pompa è dotata di una valvola di sfiato che elimina un'eventuale sacca d'aria presente nella pompa. Per motivi legati al funzionamento, di lato sulla custodia può così fuoriuscire una piccola quantità d'acqua.

Norme di sicurezza aggiuntive

Sicurezza elettrica



PERICOLO! Arresto cardiaco!

Questo prodotto durante il suo funzionamento genera un campo elettromagnetico. Questo campo può, in presenza di particolari situazioni, agire sul funzionamento di impianti medici attivi o passivi. Per escludere il pericolo di situazioni che possano condurre a lesioni gravi o mortali le persone che hanno un impianto medico devono, prima dell'utilizzo di questo prodotto, consultarsi con il proprio medico e il produttore dell'impianto.

Cavo

Le sezioni trasversali minime delle prolunghe eventualmente utilizzate devono essere quelle della seguente tabella:

| Tensione | Lunghezza del cavo | Sezione trasversale |
|-------------------|--------------------|---------------------|
| 230 – 240 V/50 Hz | Fino a 20 m | 1,5 mm ² |
| 230 – 240 V/50 Hz | 20 – 50 m | 2,5 mm ² |



PERICOLO! Scossa di corrente!

Se la spina è tagliata è possibile che l'umidità penetri nel cavo causando un cortocircuito nella parte elettrica.

→ **Non tagliare la spina in nessun caso (es. per realizzazioni in pareti).**

→ Non staccare mai la spina dalla presa tirando il cavo.

→ Il cavo di collegamento alla rete di questo prodotto, se danneggiato, deve essere sostituito dal produttore, dal suo servizio clienti o da persona con qualifica simile per evitare situazioni di pericolo.

Le connessioni di eventuali prolunghe devono essere a prova d'acqua.

Assicurarsi che le connessioni elettriche si trovino in luogo non raggiungibile dall'acqua.

Proteggere spina e cavo di alimentazione da calore, olio e spigoli taglienti.

Controllare la tensione di rete. I dati riportati sull'etichetta devono corrispondere a quelli della linea elettrica.

La spina di alimentazione della pompa deve essere necessariamente staccata in caso di permanenza in piscina o al contatto della superficie dell'acqua.

Il cavo di alimentazione non deve essere mai utilizzato per fissare o trasportare la pompa.

Per immergere, sollevare od assicurare la pompa, usare il cavo di ancoraggio.

Controllare periodicamente il cavo di alimentazione.

Prima di ogni impiego, controllare sempre la pompa (e in particolare cavo e spina).

Non utilizzare mai una pompa danneggiata. In caso, farla revisionare esclusivamente da un centro assistenza GARDENA.

Istruzione di montaggio: stringere a mano di nuovo tutte le viti.

Prima di utilizzare la pompa dopo la manutenzione, assicurarsi di aver avvitato tutte le parti della pompa.

Per l'utilizzo della pompa con un generatore, osservare le indicazioni di avvertimento del rispettivo costruttore.

Sicurezza personale



PERICOLO! Pericolo di soffocamento!

I piccoli pezzi possono essere ingeriti facilmente. I sacchetti in polietilene rappresentano un pericolo di soffocamento per i bambini piccoli. Tenere i bambini lontano durante il montaggio.

Assicurarsi che il livello dell'acqua corrisponda almeno al valore minimo.

Non lasciare in funzione la pompa per più di 10 minuti quando il lato mandata è chiuso e l'acqua aspirata non può fuoriuscire.

Sabbia o altre sostanze abrasive presenti nel liquido da aspirare provocano un rapido deterioramento della pompa e ne riducono le prestazioni.

Azionare l'interruttore flottante solo fuori dall'acqua.

Non sfilare il tubo mentre la pompa è in funzione.

Lasciare raffreddare la pompa prima di eliminare i guasti.

2. MONTAGGIO



PERICOLO! Lesione corporea!

Pericolo di procurarsi ferite nel caso in cui il prodotto parta involontariamente.

→ **Prima del montaggio, staccare il prodotto dall'alimentazione elettrica.**

Possibilità di collegamento del portagomma [fig. A1]:

Il tubo può essere collegato tramite il portagomma ④ a diversi diametri di tubo o al sistema di raccorderia GARDENA.

| Diametro del tubo grande | Staccare il nipplo in posizione ③ [fig. A2] |
|---|---|
| Sistema di raccorderia GARDENA / Art. 9046: diametro del tubo medio | Staccare il nipplo in posizione ⑥ [fig. A3] |
| Diametro del tubo piccolo | Non staccare il nipplo [fig. A4] |

Per ottenere la portata massima della pompa si deve utilizzare il diametro più grande del tubo.

| Pompa | Art. 9030 Art. 9032 Art. 9040 | Art. 9042 | Art. 9046 |
|---|-------------------------------------|-------------------------------------|----------------|
| Diametro del tubo piccolo | 25 mm (1") | 25 mm (1") | 32 mm (1 1/4") |
| Art. GARDENA fascetta per tubi flessibili | Art. 7193 | Art. 7193 | Art. 7194 |
| Diametro del tubo medio | Sistema di raccorderia GARDENA G 1" | Sistema di raccorderia GARDENA G 1" | 38 mm (1 1/2") |
| Art. GARDENA fascetta per tubi flessibili | | 32 mm (1 1/4")* Art. 7194 | Art. 7195 |
| Diametro del tubo medio | 38 mm (1 1/2") | 38 mm (1 1/2") | 51 mm (2") |
| Art. GARDENA fascetta per tubi flessibili | Art. 7195 | Art. 7195 | Art. 7196 |

Se si utilizza un tubo da 38 mm (1 1/2") raccomandiamo il set di tubi piatti GARDENA art. 5005 con tubo di 10 mm e fascetta serratubo.

* Per l'art. 9042 viene fornito in dotazione un portagomma aggiuntivo ④ per tubi 1 1/4".

Collegamento del tubo tramite il portagomma:

1. Se si utilizza il diametro grande del tubo, staccare il portagomma ④ in ③.

2. Solo per l'art. 9046: se si utilizza il diametro medio del tubo, staccare il portagomma ④ in ⑥.
3. Inserire il tubo sul portagomma ④
4. Fissare il tubo ad es. con una fascetta serratubo GARDENA sul portagomma ④.

Collegamento del tubo tramite il sistema di raccorderia GARDENA:

In 25000DIRT (art. 9046) il tubo non può essere collegato tramite il portagomma ④ al sistema di raccorderia GARDENA.

Il sistema di raccorderia rapida GARDENA consente di collegare anche tubi flessibili da 13 mm (1/2"), 15 mm (5/8") e 19 mm (3/4").

Raccomandiamo di non utilizzare diametri del tubo più piccoli di 25 mm (1") perché altrimenti si verificano nette limitazioni della portata.

| Diametro del tubo flessibile | Raccordo pompa |
|------------------------------|----------------------------------|
| 13 mm (1/2") | Raccordo pompa GARDENA art. 1750 |
| 15 mm (5/8") | Raccordo pompa GARDENA art. 1750 |
| 19 mm (3/4") | Raccordo pompa GARDENA art. 1752 |

1. Staccare il portagomma ④ in ⑥.
2. Collegare il tubo al portagomma ④ tramite il sistema di raccorderia GARDENA corrispondente.

Montaggio del raccordo della pompa [fig. A5]:



PERICOLO! Lesione corporea!

Lesione da taglio dovuta alla girante.

→ **Mettere in funzione la pompa solo con il raccordo angolare.**

Tramite i fermi ② sul raccordo angolare ① è possibile collegare e staccare il tubo senza problemi.

1. Avvitare il raccordo angolare ① in senso orario nella pompa fino all'arresto (se il tubo deve essere posato orizzontalmente, il raccordo angolare ① può essere svitato di nuovo fino a mezzo giro).
2. Solo per l'art. 9042/9046: avvitare il connettore ③ nel portagomma ④.
3. Premere il portagomma ④ del tubo nel raccordo angolare ① fino all'arresto finché non si vede e sente uno scatto.

Il tubo è collegato in maniera sicura alla pompa.

3. UTILIZZO



PERICOLO! Lesione corporea!

Pericolo di procurarsi ferite nel caso in cui il prodotto parta involontariamente.

→ Per il collegamento, la regolazione e il trasporto, staccare il prodotto dall'alimentazione elettrica.

Pompaggio dell'acqua:

Se la pompa non può essere immersa servendosi dell'impugnatura, la pompa deve essere sempre immersa con una fune. Fissare la fune tirandola per gli occhielli previsti e annodarla. Per la profondità di immersione minima nella messa in uso vedi 7. DATI TECNICI.

La pompa deve essere disposta in maniera tale che le aperture di ingresso sulla base aspirante non vengano bloccate in tutto o in parte da imbrattamenti.

Nel laghetto la pompa dovrebbe essere appoggiata ad es. su un mattone.

Nei processi di aspirazione vicino al livello minimo d'acqua nella messa in uso, il processo può durare più a lungo.

1. Immergere la pompa.
2. Collegare la pompa all'alimentazione elettrica.

Attenzione! La pompa può avviarsi subito in funzione dell'impostazione dell'interruttore flottante.

Modo automatico con interruttore flottante [fig. O1]:

Attraverso l'impostazione dell'interruttore flottante ⑤ si ha la possibilità di decidere le altezze di commutazione. Per un funzionamento sicuro l'interruttore flottante deve potersi muovere liberamente attorno alla pompa.

Regolazione dell'altezza di avvio/arresto [fig. O1]:

L'altezza di avviamento massima e l'altezza di arresto minima (vedi 7. DATI TECNICI) possono essere modificate premendo il cavo dell'interruttore flottante nel dispositivo di arresto ④ dell'interruttore flottante.

- Più in alto sarà fissato il cavo e maggiori saranno le altezze di avvio e di arresto.
 - Più è corto il cavo tra l'interruttore flottante ⑤ e il relativo dispositivo di arresto ④, più si abbassa l'altezza di avviamento e si alza quella di arresto.
1. Premere il cavo dell'interruttore flottante ⑤ in una delle aperture del relativo dispositivo di arresto ④.
 2. Controllare se la pompa si spegne automaticamente.



ATTENZIONE!

→ **Affinché l'avvio e l'arresto dell'interruttore flottante siano assicurati la lunghezza del cavo compreso tra interruttore flottante e dispositivo di arresto dell'interruttore flottante deve essere pari a min. 10 cm.**

Modo manuale [fig. O2]:

La pompa funziona in modo continuo dal momento che l'interruttore flottante viene cavallottato.

1. Spingere l'interruttore flottante ⑤ con il cavo verso il basso sul relativo dispositivo di arresto ④.
2. Installare la pompa in posizione stabile nell'acqua.
3. Collegare la pompa all'alimentazione elettrica.
Attenzione! La pompa si mette subito in moto.

La pompa continua a funzionare in maniera permanente senza dispositivo di sicurezza contro il funzionamento a secco, essendo l'interruttore flottante bypassato. Per evitare danni causati dal funzionamento a secco mettere in funzione solo sotto sorveglianza.

L'altezza min dell'acqua residua (vedi 7. DATI TECNICI) viene raggiunta solo nel modo manuale dato che l'interruttore flottante disinserisce prematuramente la pompa nel modo automatico.

4. MANUTENZIONE



PERICOLO! Lesione corporea!

Pericolo di procurarsi ferite nel caso in cui il prodotto parta involontariamente.

→ **Prima della manutenzione, staccare il prodotto dall'alimentazione elettrica.**

Pulire la pompa:



PERICOLO! Lesione corporea!

Pericolo di lesioni e rischio di danni al prodotto.

- **Non pulire il prodotto con getti d'acqua (in particolare ad alta pressione).**
- **Non pulire con prodotti chimici, inclusi benzina o solventi. Alcuni possono distruggere le parti in plastica.**

→ Pulire la superficie della pompa con un panno umido.

Lavare a fondo la pompa:

Dopo aver pompato acqua contenente cloro, detersivi o fortemente sporca si deve lavare a fondo la pompa.

1. Pompate acqua tiepida (max 35 °C) eventualmente con l'aggiunta di un detersivo delicato (ad es. detersivo) finché non fuoriesce acqua pulita.
2. Smaltire i residui in conformità con le direttive della legge sullo smaltimento dei rifiuti.

5. CONSERVAZIONE

Messa fuori servizio:

La pompa non è resistente al gelo!

Il prodotto deve essere conservato in modo non accessibile ai bambini.

1. Staccare la pompa dall'alimentazione elettrica.
2. Mettere la pompa a testa in giù finché non fuoriesce più acqua.
3. Pulire la pompa (vedi 4. MANUTENZIONE).
4. Conservare la pompa in un luogo asciutto, chiuso e riparato dal gelo.

Smaltimento:

(ai sensi della direttiva 2012/19/UE)



Il prodotto non può essere smaltito insieme ai normali rifiuti domestici. Deve essere smaltito in base alle prescrizioni ambientali localmente applicabili.

IMPORTANTE!

→ Smaltire il prodotto nel o tramite il punto di raccolta locale per il riciclaggio.

6. ELIMINAZIONE DEI GUASTI



PERICOLO! Lesione corporea!

Pericolo di procurarsi ferite nel caso in cui il prodotto parta involontariamente.

→ **Staccare il prodotto dall'alimentazione elettrica prima di eliminare i guasti.**

Pulizia della base aspirante e della girante [fig. T1]:

1. Solo per l'art. 9046: Sfilare le 5 viti a croce ⑨ e togliere il coperchio ⑩.
2. Sfilare le 4 viti a croce ⑥.
3. Togliere la base aspirante ⑦ dalla pompa.

4. Pulire la base aspirante ⑦ e la girante ⑧ (la garanzia non si estingue per effetto di questi lavori di manutenzione).
5. Pulire con cura le superfici di tenuta per evitare danni e perdite.
6. Montare la base aspirante ⑦ eseguendo le operazioni in senso inverso.

Una guarnizione danneggiata deve essere sostituita.

Per motivi di sicurezza la girante può essere sostituita solo dall'Assistenza Clienti GARDENA.

| Problema | Possibile causa | Rimedio |
|--|--|--|
| La pompa è in funzione ma non trasporta acqua | L'aria non fuoriesce perché il tubo di mandata è bloccato (es. tubo piegato). | → Aprire la linea di mandata. (ad es. valvola di chiusura, erogatori). |
| | Si è formata una sacca d'aria nel piede aspirante. | → Attendere ca. 60 secondi finché la pompa si è sfiata da sola (eventualmente spegnere/accendere più volte). |
| | L'apertura di aspirazione è ostruita. | → Pulire l'apertura di aspirazione con un getto d'acqua. |
| | Il tubo è ostruito. | → Rimuovere l'ostruzione nel tubo. |
| | La girante è bloccata. | → Pulire la base aspirante e la girante. |
| La pompa non entra in funzione o si arresta improvvisamente | La pompa non pesca sufficientemente (il livello dell'acqua è sotto al minimo necessario per l'avviamento). | → Immergere la pompa più in profondità. |
| | L'interruttore termico di sicurezza ha disinserito la pompa per motivi di sovraccarico. | → Pulire l'apertura di aspirazione. Fare attenzione alla temperatura massima del liquido (35 °C). |
| | Pompa senza corrente. | → Controllare i fusibili e le connessioni elettriche. |
| | Il dispositivo di protezione per corrente di guasto si è azionato. | → Staccare la pompa dalla rete e rivolgersi all'Assistenza Clienti GARDENA. |

| Problema | Possibile causa | Rimedio |
|---|---------------------------------------|--|
| La pompa è in funzione, ma la mandata diminuisce di colpo | L'apertura di aspirazione è ostruita. | → Pulire l'apertura di aspirazione con un getto d'acqua. |
| | Il tubo è ostruito. | → Rimuovere l'ostruzione nel tubo. |



NOTA: rivolgersi, in presenza di altri problemi, all'Assistenza Clienti GARDENA di competenza. Le riparazioni possono essere eseguite solamente dall'Assistenza Clienti GARDENA così come da rivenditori specializzati che sono autorizzati da GARDENA.

7. DATI TECNICI

| Pompa sommersa | Unità | Valore (art. 9030) | Valore (art. 9032) | Valore (art. 9040) | Valore (art. 9042) | Valore (art. 9046) |
|---|-----------|-----------------------|-----------------------|-----------------------|---|--------------------|
| Potenza nominale | W | 300 | 450 | 300 | 450 | 1100 |
| Corrente di rete | V (AC) | 230 | 230 | 230 | 230 | 230 |
| Frequenza di rete | Hz | 50 | 50 | 50 | 50 | 50 |
| Mandata max. | l/h | 9000 | 11000 | 9000 | 16000 | 25000 |
| Pressione max./ Prevalenza max. | bar/ m | 0,6 / 6,0 | 0,7 / 7,0 | 0,6 / 6,0 | 0,7 / 7,0 | 1,1 / 11,0 |
| Immersione max. | m | 7 | 7 | 7 | 7 | 7 |
| Altezza di avviamento min/max | mm | 250 / 390 | 230 / 400 | 230 / 400 | 260 / 420 | 300 / 600 |
| Altezza di arresto min/max | mm | 45 / 90 | 50 / 90 | 50 / 90 | 50 / 90 | 120 / 200 |
| Altezza acqua residua | mm | 2 | 2 | 25 | 35 | 38 |
| Acqua sporca con diametro impurità max. | mm | 5 | 5 | 25 | 35 | 38 |
| Livello minimo dell'acqua per l'avviamento (ca.) | mm | 10 | 10 | 30 | 45 | 45 |
| Cavo di alimentazione | m | 10 (H05RN-F) | 10 (H05RN-F) | 10 (H05RN-F) | 10 (H05RN-F) | 10 (H07RN-F) |
| Peso senza cablaggio (ca.) | kg | 4,1 | 4,6 | 4,2 | 4,7 | 7,1 |
| Raccordo filettato uscita d'acqua | Pollice | G 1 1/4" | G 1 1/4" | G 1 1/2" | G 1 1/2" | G 1 1/2" |
| Possibilità di collegamento | Pollice | 1" / 1 1/2" / G 1" | 1" / 1 1/2" / G 1" | 1" / 1 1/2" / G 1" | 1" / 1 1/4" / 1 1/4" / 1 1/2" / G 1" | 1 1/2" / 2" |
| Temperatura max. del liquido da pompare | °C | 35 | 35 | 35 | 35 | 35 |

Nota: le altezze di accensione/arresto nonché il livello d'acqua minimo durante la messa in uso sono state rilevate senza dislivelli da superare. In presenza di prevalenze a partire da circa 1 m risultano tempi di aspirazione parzialmente più lunghi fino a 1 minuto oppure livelli d'acqua minimi superiori fino a + 5 cm.

8. ACCESSORI

| | | |
|--------------------------------------|--|------------------|
| Set di tubi piatti GARDENA | Tube da 10 m 38 mm (1/2") con fascetta stringitubo. | art. 5005 |
| Fascetta per tubi flessibili GARDENA | Per tubi flessibili da 25 mm (1") mediante portagomma. | art. 7193 |
| Fascetta per tubi flessibili GARDENA | Per tubi flessibili da 32 mm (1 1/4") mediante portagomma. | art. 7194 |
| Fascetta per tubi flessibili GARDENA | Per tubi flessibili da 38 mm (1 1/2") mediante portagomma. | art. 7195 |
| Fascetta per tubi flessibili GARDENA | Per tubi flessibili da 51 mm (2") mediante portagomma. | art. 7196 |
| Raccordo pompa GARDENA | Per tubi flessibili da 19 mm (3/4") mediante raccorderia rapida GARDENA. | art. 1752 |

9. SERVIZIO/GARANZIA

Servizio:

Prendere contatto all'indirizzo sul retro.

Dichiarazione di garanzia:

In caso di reclami in garanzia, all'utente non viene addebitato alcun importo per i servizi forniti.

GARDENA Manufacturing GmbH, per tutti i nuovi prodotti originali GARDENA, fornisce una garanzia di 2 anni che decorre dal primo acquisto presso il rivenditore, se i prodotti sono stati impiegati esclusivamente per l'uso privato. La presente garanzia del produttore non si applica a prodotti acquistati sul mercato secondario. Tale garanzia fa riferimento ai difetti essenziali del prodotto che sono da ricondurre, in modo provato, a carenze del materiale o di fabbricazione. La garanzia verrà espletata mediante la fornitura di un prodotto sostitutivo completamente funzionale o la riparazione del prodotto difettoso da inviare gratuitamente a GARDENA; ci riserviamo il diritto di scegliere tra le seguenti opzioni. Questo servizio è soggetto alle seguenti disposizioni:

- Il prodotto è stato usato per lo scopo previsto secondo le indicazioni contenute nelle istruzioni di funzionamento.
- L'acquirente o altre persone non hanno provato ad aprire o a riparare il prodotto.
- Per il funzionamento del prodotto sono stati utilizzati solo ricambi e parti usurate originali GARDENA.

- Esibizione della ricevuta di acquisto.

Restano escluse dalla garanzia l'usura normale di parti e componenti (ad esempio su lame, elementi di fissaggio di lame, turbine, lampadine, cinghie trapezoidali e dentate, giranti, filtri d'aria, candele di accensione), modifiche estetiche nonché parti usurate e materiali di consumo.

La presente garanzia del produttore è limitata alla fornitura di ricambi e alla riparazione secondo le condizioni sopra riportate. La garanzia del produttore non giustifica altri diritti nei nostri confronti, in quanto produttore, ad esempio al risarcimento danni. La presente garanzia del produttore **non** intacca ovviamente i diritti alla prestazione di garanzia esistenti, per legge e contratto, nei confronti del rivenditore/venditore.

La garanzia del produttore è soggetta al diritto della Repubblica Federale di Germania.

In caso di garanzia si prega di inviare il prodotto difettoso, con affrancatura sufficiente, assieme a una copia della ricevuta di acquisto e una descrizione dell'errore, all'indirizzo del servizio di assistenza GARDENA.

Parti usurate:

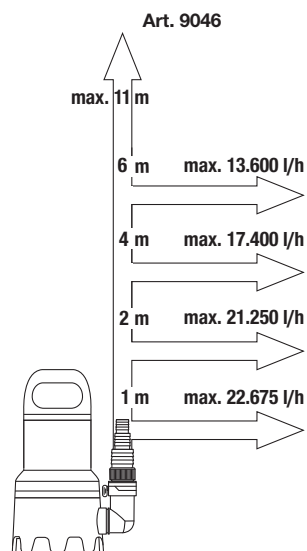
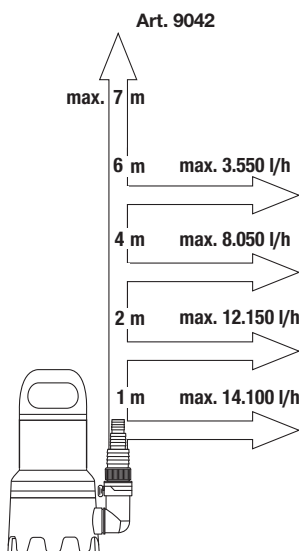
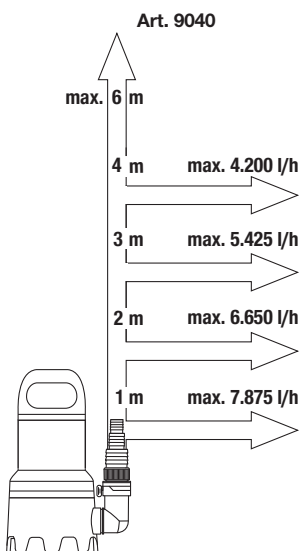
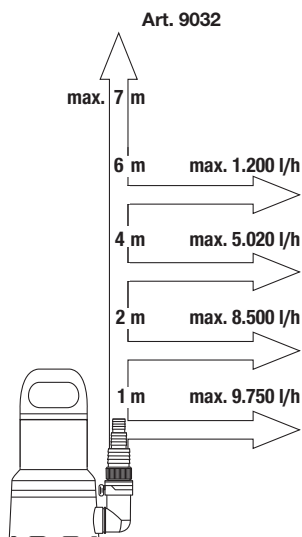
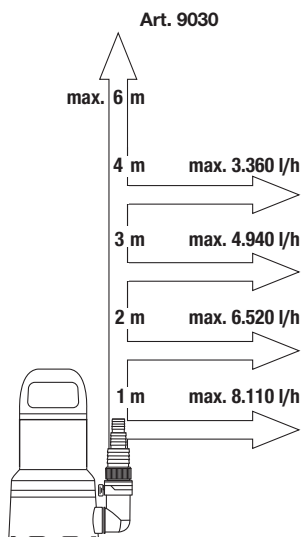
La girante è una parte di usura e quindi è esclusa dalla garanzia.



Pumpen-Kennlinien
 Performance characteristics
 Courbes de performance
 Prestatiegrafiek
 Kapacitetskurva
 Ydelses karakteristika
 Pumpun ominaiskäyrä
 Pumpekarakteristikk
 Curva di rendimento
 Curva caracteristica de la bomba

Características de performance
 Charakterystyka pompy
 Szivattyú-jelleggörbe
 Charakteristika čerpadla
 Charakteristiku čerpadla
 Χαρακτηριστικό διάγραμμα
 Характеристика насоса
 Karakteristika črpalka
 Obilježja pumpe
 Karakteristika pumpe

Крива характеристики насоса
 Caracteristică pompă
 Pompa karakter eğrisi
 Pompena karakteristika
 Fuqja e pompës
 Pumba karakteristik
 Siurblio charakteristinė kreivė
 Sūkņa raksturliķne



DE Produkthaftung

Wir weisen ausdrücklich darauf hin, dass wir in Übereinstimmung mit dem Produkthaftungsgesetz nicht für Schäden haften, die durch unsere Produkte entstehen, wenn diese unsachgemäß und nicht durch einen von uns autorisierten Servicepartner repariert wurden oder wenn keine Original GARDENA Teile oder von uns zugelassene Teile verwendet wurden.

EN Product liability

In accordance with the German Product Liability Act, we hereby expressly declare that we accept no liability for damage incurred from our products where said products have not been properly repaired by a GARDENA-approved service partner or where original GARDENA parts or parts authorised by GARDENA were not used.

FR Responsabilité

Conformément à la loi relative à la responsabilité du fait des produits défectueux, nous déclarons expressément par la présente que nous déclinons toute responsabilité pour les dommages résultant de nos produits, si lesdits produits n'ont pas été correctement réparés par un partenaire d'entretien agréé GARDENA ou si des pièces d'origine GARDENA ou des pièces agréées GARDENA n'ont pas été utilisées.

NL Productaansprakelijkheid

Conform de Duitse wet inzake productaansprakelijkheid verklaren wij hierbij uitdrukkelijk dat wij geen aansprakelijkheid aanvaarden voor schade ontstaan uit onze producten waarbij deze producten niet zijn gerepareerd door een GARDENA-erkende servicepartner of waarbij geen originele GARDENA-onderdelen of onderdelen die door GARDENA zijn goedgekeurd zijn gebruikt.

SV Produktsvar

I enlighet med tyska produktsvarsålagar förklarar vi härmed uttryckligen att vi inte åtar oss något ansvar för skador som orsakas av våra produkter där produkterna inte har genomgått korrekt reparation från en GARDENA-godkänd servicepartner eller där originaldelar från GARDENA eller delar godkända av GARDENA inte använts.

DA Produktsvar

I overensstemmelse med den tyske produktsvarslov erklærer vi hermed udtrykkeligt, at vi ikke påtager os noget ansvar for skader på vores produkter, hvis de pågældende produkter ikke er blevet repareret korrekt af en GARDENA-godkendt servicepartner, eller hvor der ikke er brugt originale GARDENA-reservedele eller godkendte reservedele fra GARDENA.

FI Tuotevastuu

Saksan tuotevastuulain mukaisesti emme ole vastuussa laitteiden vaurioista, jos korjauksia ei ole tehnyt GARDENAn hyväksymä huoltoliike tai jos niiden syyinä on muiden kuin alkuperäisten GARDENA-varaosien tai GARDENAn hyväksymien varaosien käyttö.

IT Responsabilità del prodotto

In conformità con la Legge tedesca sulla responsabilità del prodotto, con la presente dichiariamo espressamente che decliniamo qualsiasi responsabilità per danni causati dai nostri prodotti qualora non siano stati correttamente riparati presso un partner di assistenza approvato GARDENA o laddove non siano stati utilizzati ricambi originali o autorizzati GARDENA.

ES Responsabilidad sobre el producto

De acuerdo con la Ley de responsabilidad sobre productos alemana, por la presente declaramos expresamente que no aceptamos ningún tipo de responsabilidad por los daños ocasionados por nuestros productos si dichos productos no han sido reparados por un socio de mantenimiento aprobado por GARDENA o si no se han utilizado piezas originales GARDENA o piezas autorizadas por GARDENA.

PT Responsabilidade pelo produto

De acordo com a lei alemã de responsabilidade pelo produto, declaramos que não nos responsabilizamos por danos causados pelos nossos produtos, caso os tais produtos não tenham sido devidamente reparados por um parceiro de assistência GARDENA aprovado ou se não tiverem sido utilizadas peças GARDENA originais ou peças autorizadas pela GARDENA.

PL Odpowiedzialność za produkt

Zgodnie z niemiecką ustawą o odpowiedzialności za produkt, niniejszym wyraźnie oświadczamy, że nie ponosimy żadnej odpowiedzialności za szkody poniesione na skutek użytkowania naszych produktów, w przypadku gdy naprawa tych produktów nie była odpowiednio przeprowadzana przez zatwierdzonego przez firmę GARDENA partnera serwisowego lub nie stosowano oryginalnych części GARDENA albo części autoryzowanych przez tę firmę.

HU Termékszavatosság

A németországi termékszavatossági törvénnyel összhangban ezzel nyomatékosan kijelentjük, hogy nem vállalunk felelősséget a termékeinkben keletkezett olyan károkért, amelyek valamely GARDENA által jóváhagyott szervizpartner által nem megfelelően végzett javításból adódtak, vagy amely során nem eredeti GARDENA alkatrészeket vagy a GARDENA által jóváhagyott alkatrészeket használtak fel.

CS Odpovědnost za výrobek

V souladu s německým zákonem o odpovědnosti za výrobek tímto výslovně prohlašujeme, že nepřijímáme žádnou odpovědnost za poškození vzniklá na našich výrobcích, kdy zmíněné výrobky nebyly řádně opraveny schváleným servisním partnerem GARDENA nebo kdy nebyly použity originální náhradní díly GARDENA nebo náhradní díly autorizované společností GARDENA.

SK Zodpovednosť za produkt

V súlade s nemeckými právnymi predpismi upravujúcimi zodpovednosť za výrobok týmto výslovne prehlasujeme, že nenesieme žiadnu zodpovednosť za škody spôsobené našimi výrobkami, v prípade ktorých neboli náležité opravy vykonané servisným partnerom schváleným spoločnosťou GARDENA alebo neboli použité diely spoločnosti GARDENA alebo diely schválené spoločnosťou GARDENA.

EL Ευθύνη προϊόντος

Σύμφωνα με τον γερμανικό νόμο περί Ευθύνης για τα Προϊόντα, με το παρόν δηλώνουμε ρητώς ότι δεν αποδεχόμαστε καμία ευθύνη για τυχόν ζημιές που προκύπτουν από τα προϊόντα μας εάν αυτά δεν έχουν επισκευαστεί σωστά από κάποιον εγκεκριμένο συνεργάτη επισκευών της GARDENA ή εάν δεν έχουν χρησιμοποιηθεί αυθεντικά εξαρτήματα GARDENA ή εξαρτήματα εγκεκριμένα από την GARDENA.

SL Odgovornost proizvajalca

V skladu z nemškimi zakoni o odgovornosti za izdelke, izrecno izjavljajo, da ne sprejemamo nobene odgovornosti za škodo, ki jo povzročijo naši izdelki, če teh niso ustrezno popravili GARDENINI odobreni servisni partnerji ali pri tem niso bili uporabljeni originalni GARDENINI nadomestni deli ali GARDENINIMI homologiranimi nadomestnimi deli.

HR Pouzdanost proizvoda

Sukladno njemačkom zakonu o pouzdanosti proizvoda, ovime izričito izjavljujemo kako ne prihvaćamo nikakvu odgovornost za oštećenja na našim proizvodima nastala uslijed neispravnog popravka od strane servisnog partnera kojeg odobrava GARDENA ili uslijed nekorištenja originalnih GARDENA dijelova ili dijelova koje odobrava GARDENA.

RO Răspunderea pentru produs

În conformitate cu Legea germană privind răspunderea pentru produs, declarăm în mod expres prin prezentul document că nu acceptăm nicio răspundere pentru defecțiunile suferite de produsele noastre atunci când acestea nu au fost reparate în mod corect de un atelier de service partener, aprobat de GARDENA, sau când nu au fost utilizate piese GARDENA originale sau piese autorizate de GARDENA.

BG Отговорност за вреди, причинени от стоки

Съгласно германския Закон за отговорността за вреди, причинени от стоки, с настоящото изрично декларираме, че не носим отговорност за щети, причинени от нашите продукти, ако те не са били правилно ремонтирани от одобрен от GARDENA сервиз или ако не са използвани оригинални части на GARDENA или части, одобрени от GARDENA.

ET Tootevastutus

Vastavalt Saksamaa tootevastutusseadusele deklareerime kaesolevaga selgesõnaliselt, et me ei kannu mingisugust vastutust meie toodetest tingitud kahjude eest, kui need tooted ei ole korrektselt parandatud GARDENA heakskiidetud hoolduspartneri poolt või kui parandamisel ei ole kasutatud GARDENA originaalosi või GARDENA volitatud osi.

LT Gaminio patikimumas

Mes aiškiai pareiškiame, kad, atsižvelgiant į Vokietijos gaminių patikimumo įstatymą, neprisiimame atsakomybės dėl bet kokios žalos, patirtos dėl mūsų gaminių, jeigu jie buvo netinkamai taisomi arba jų dalys buvo pakeistos neoriginaliomis GARDENA dalimis ar nepatvirtintomis dalimis, arba jeigu remonto darbai buvo atliekami ne GARDENA techninės priežiūros centro specialistų.

LV Atbildība par produkcijas kvalitāti

Saskaņā ar Vācijas likumu par atbildību par produkcijas kvalitāti ar šo mēs paziņojam, ka neuzņemamies atbildību par bojājumiem, kas radušies, lietojot mūsu izstrādājumus, kuru remontu nav veicis uzņēmuma GARDENA apstiprināts apkopes partneris vai kuru remontam netika izmantotas oriģinālās GARDENA detaļas vai detaļas, kuru lietošanu apstiprinājis uzņēmums GARDENA.

| | |
|--|--|
| <p>DE EU-Konformitätserklärung</p> <p>Der Unterzeichnende bestätigt als Bevollmächtigter des Herstellers, der GARDENA Germany AB, PO Box 7454, S-103 92, Stockholm, Schweden, dass das (die) nachfolgend bezeichnete(n) Geräte(e) in der von uns in Verkehr gebrachten Ausführung die Anforderungen der harmonisierten EU-Richtlinien, EU-Sicherheitsstandards und produktspezifischen Standards erfüllt/erfüllen. Bei einer nicht mit uns abgestimmten Änderung des (der) Geräte(s) verliert diese Erklärung ihre Gültigkeit.</p> | <p>HU EU megfélelőeségi nyilatkozat</p> <p>Az alulírott, a GARDENA Germany AB, Pf. 7454, S-103 92, Stockholm, Svédország megbízottai minőségben megerősítik, hogy az átalunk aláírt kiviteltel forgalomba hozott, lent nevezett eszköz(ök) megfélelő(nek) az unióis irányelvekkel összehangba hozott nemzeti előírások követelményeinek, az EU biztonsági szabványainak és a konkrét termékre vonatkozó szabványoknak. Az eszköz(ök)nek velünk nem egyeztetett módosítása esetén ez a nyilatkozat érvényét veszti.</p> |
| <p>EN EC Declaration of Conformity</p> <p>The undersigned hereby certifies as the authorized representative of the manufacturer, GARDENA Germany AB, PO Box 7454, S-103 92, Stockholm, Sweden, that, when leaving our factory, the unit(s) indicated below is/are in accordance with the harmonised EU guidelines, EU standards of safety and product specific standards. This certificate becomes void if the unit(s) is/are modified without our approval.</p> | <p>CS EU prohlášení o shodě</p> <p>Podepsaná osoba způsobilá výrobem GARDENA Germany AB, PO Box 7454, S-103 92, Stockholm, Švédsko potvrzuje, že v následujícím uvedený(-) přístroj(-e) v provedení námi uvedeném na trh spĺňajú/splňujú požadavky smernice EU, bezpečnostních norem EU a norem specifických pro výrobek. V případě změny přístroje(-)i, která s námi nebyla dohodnuta, ztrácí toto prohlášení svou platnost.</p> |
| <p>FR Déclaration de conformité CE</p> <p>Le soussigné déclare, en tant que mandataire du fabricant, la GARDENA Germany AB, PO Box 7454, S-103 92, Stockholm, Suède, qu'à la sortie de ses usines le matériel nel désigné ci-dessous étaiit conforme aux prescriptions des directives européennes énoncées ci-après et conforme aux règles de sécurité et autres règles qui lui sont applicables dans le cadre de l'Union européenne. Toute modification portée sur ce(s) produit(s) sans l'accord express de notre part supprime la validité de ce certificat.</p> | <p>SK EU vyhlásenie o zhode</p> <p>Dotu podpísaný potvrdzuje, ako spĺňajúceho/zásťupca výrobcu, GARDENA Germany AB, PO Box 7454, S-103 92, Stockholm, Švédsko, že ďalej označené zariadenia/a vo vyhlásení uvedenom na trh spĺňajú/ú požiadavky harmonizačných smerníc EU, bezpečnostných štandardov EU a predpisov, špecifických pre dané výrobky. Pri zmene zariadenia/zariadení, ktorá nebola odsúhlasená našou spoločnosťou, stráca toto vyhlásenie platnosť.</p> |
| <p>NL EU-conformiteitsverklaring</p> <p>De ondergetekende bevestigt als gevolmachtigde van de fabrikant, GARDENA Germany AB, PO Box 7454, S-103 92, Stockholm, Zwen, dat het/ de onderstaand vermelde apparaat/apparaten in de door ons in de handel gebrachte uitvoering voldoet/voldoen aan de eisen van de geharmoniseerde EU-richtlijnen, EU-veiligheidsnormen en productspecifieke normen. Bij een niet met ons afgestemde verandering van het apparaat/de apparaten verliest deze verklaring haar geldigheid.</p> | <p>EL Δήλωση συμμόρφωσης ΕΕ</p> <p>Ο υπογεγραμμένος βεβαιώνει ως πληρεξούσος του κατασκευαστή, της εταιρείας GARDENA Germany AB, T.Γ. 7454, S-103 92, Στοκχόλμη, Σουηδία, ότι η (οι) παρακάτω αναφερόμενη(ες) συσκευή(ές) συμμορφώνεται (ονται) από εμάς ως κυκλοφορία πληροί/πληρούν τις απαιτήσεις των εφαρμοστέων οδηγιών της ΕΕ, πρώτων ασφαλείας της ΕΕ και των ειδικών για το προϊόν πρώτων. Σς περίπτωση τροποποίησης της (των) συσκευή(ών) χωρίς προηγούμενη συνηνόηση με την εταιρεία μας παύει να ισχύει η δήλωση.</p> |
| <p>SV EU-försäkran om överensstämmelse</p> <p>Undertecknad intygar som befulldäktad förare för tillverkaren, GARDENA Germany AB, PO Box 7454, S-103 92, Stockholm, Sverige, att nedan angiven apparat/nedan angivna apparater i det utförande vi har släppt på marknaden, uppfyller fördringarna i de harmoniserade EU-direktiven, EU-säkerhetsstandarderna och de produktspecifika standarderna. Denna försäkran upphör att gälla vid en ändring av apparaten/apparaterna som inte har stämts av med oss.</p> | <p>SL Izjava EU o skladnosti</p> <p>Spodaj podpisani kot pooblaščenec proizvajalca GARDENA Germany AB, PO Box 7454, S-103 92, Stockholm, Švedska, potrjuje, da v nadaljevanju označene naprave v izvedbi, v kakršni smo jih dali v promet, izpolnjuje zahteve uskladenih direktiv EU, varnostnega standarda EU in standardov, ki veljajo za posamezne izdelke. V primeru spremembe naprave, ki ni usklajena z nami, ta izjava neha veljati.</p> |
| <p>DA EU-overensstemmelseerklaring</p> <p>Underskriveren bekræfter som fuldmægtig for producenten, GARDENA Germany AB, PO Box 7454, S-103 92, Stockholm, Sverige, at det (de) efterfølgende betegnede apparat(er) i den af os markedsførte udførelse opfylder kravene i de harmoniserede EU-direktiver, EU-sikkerhedsstandarder og produktspecifikke standarder. Foretagets en ændring af apparatet/apparateme, der ikke er aftalt med os, mister denne erklæring sin gyldighed.</p> | <p>HR EU izjava o sukladnosti</p> <p>Dojle potpisani kao opunomoćenik proizvođača, tvrtke GARDENA Germany AB, PO Box 7454, S-103 92, Stockholm, Švedska, potvrđujemo da niže navedeni uređaji(i) odgovarajuće izvedbe koje/kolje smo iznijeli na tržište ispunjavaju kriterije usklađenih direktiva EU i sigurnosnih standarda EU kao i standarda koje se tiču proizvoda. Ova izjava gubi valjanost u slučaju izmjena uređaja koje nisu prethodno ugovorene s nama.</p> |
| <p>FI EU-vaatimustenmukaisuusvakuutus</p> <p>Allakirjoittanut vahvistaa valmistajien, GARDENA Germany AB, PO Box 7454, S-103 92, Tukholma, Ruotsi, valmistamansa henkilöinä, että seuraava laite täyttää/ seuraavat laitteet täyttävät meidän toimittamassamme yhdenmukaistettujen EU-direktiivien, EU-turvallisuusmääräysten ja tuotekohtaisten standardien vaatimukset. Laitteen/laitteiden muutoksissa, joista ei ole sovittu meidän kanssamme, menettää tämä selvitys voimaansaolonsa.</p> | <p>RO Declarație de conformitate UE</p> <p>Semnatarul, in calitate de se împuternicit al producătorului GARDENA Germany AB, PO Box 7454, S-103 92, Stockholm, Suedia, confirmă că aparatul (aparatele) descrise în cele ce urmează, în execuție pusă de noi pe piață îndeplinesc (îndeplinesc) cerințele directivei/lor armonizate UE, ale standardelor de siguranță UE și ale standardelor specifice produsului. În cazul modificării fără aprobarea noastră prealabilă a aparatului (aparatoelor), acasă această declarație își pierde valabilitatea.</p> |
| <p>IT Dichiarazione di conformità UE</p> <p>Il sottoscritto, in quanto soggetto autorizzato dal produttore, GARDENA Germany AB, PO Box 7454, S-103 92, Stoccolma, Svezia, dichiara che l'apparecchio/gli apparecchi di seguito denominato/i, nella versione da noi immessa in commercio, soddisfa/no i requisiti delle direttive UE armonizzate, degli standard di sicurezza europei e degli standard specifici per il prodotto. La presente dichiarazione perde di validità in caso di modifica dell'apparecchio/degli apparecchi non concordata con noi.</p> | <p>BG ЕС-Декларация за съответствие</p> <p>Допълнителният утвърждава като пълномощник на производителя GARDENA Germany AB, PO Box 7454, S-103 92, Стокхолм, Швеция, че по-долу описаният(ите) уред(и) в нашия вариант на изпълнение поумат от нас на пазара изпълнява/изпълняват изискванията на хармонизираните ЕС-директиви, ЕС-норми за безопасност и специфичните норми за продукцията. В случай на промяна на уред(ите), която не е съгласуана с нас, тази декларация губи своята валидност.</p> |
| <p>ES Declaración de conformidad de la UE</p> <p>El firmante confirma, en calidad de apoderado del fabricante GARDENA Germany AB, PO Box 7454, S-103 92, Estocolmo (Suecia), que el/ los aparato(s) mencionado(s) a continuación cumple(n), en la versión lanzada al mercado por nuestra empresa, los requisitos de las directivas de la UE armonizadas, los estándares de seguridad de la UE y los estándares específicos del producto. La presente declaración perderá su validez si se modifica(n) el/ los aparato(s) sin previa aprobación por nuestra parte.</p> | <p>ET EL-i vastavusdeklaratsioon</p> <p>Allakirjutatu kinnitab tootja, GARDENA Germany AB, PO Box 7454, S-103 92, Stockholm, Rootsi, poolt valmistatud isikuna, et järgnevalt nimetatud seade (seadmed) täidab (täidavad) meie poolt turule toodud versiooni kujul harmoneeritud EL-i direktiivide, EL-i ohutusstandardite ja tootepõhiste standardite nõudised. Seadme (seadmete) meiega kooskõlastamata muudatuste tegemise korral kaotab käesolev deklaratsioon oma kehtivuse.</p> |
| <p>PT Declaração CE de Conformidade</p> <p>O abaixo-assinado, na qualidade de representante do fabricante, GARDENA Germany AB, PO Box 7454, S-103 92, Stockholm, Suécia, confirma que o(s) aparelho(s) a seguir designado(s) no modelo lançado por nós no mercado cumpre/cumprem os requisitos das diretivas UE harmonizadas, as normas de segurança UE e as normas específicas para estes produtos. Esta declaração perde a sua validade se forem realizadas alterações no(s) aparelho(s) sem o nosso consentimento.</p> | <p>LT ES atitikties deklaracija</p> <p>Pasirašantis, kaip gamintojo, GARDENA Germany AB, PO Box 7454, S-103 92, Stokholmas, Švedija, įgaliotasis atstovas patvirtina, kad žemiau nurodyto (-ų) prietaiso (-ų) modelio, kurio buvo pagaminti mūsų gamykloje, atitinka darninėjusių ES direktyvų, ES saugumo standartus ir specifinius gamintojo standartus. Atlikus bet kokį pakeitimą (-ų) pakeitimą, kuris nėra suderintas su mumis, ši deklaracija praranda galiojimą.</p> |
| <p>PL Deklaracja zgodności UE</p> <p>Niżej podpisany potwierdza jako upoważniony przedstawiciel producenta, spółki GARDENA Germany AB, PO Box 7454, S-103 92, Stokholm, Szwecja, że określone poniżej urządzenie/-nia w wersji wprowadzonej przez nas do obrotu spełnia/-niaj wymogi harmonizowanych dyrektyw UE, norm bezpieczeństwa UE oraz norm dotyczących konkretnych produktów. Niniejsza deklaracja traci ważność w przypadku wprowadzania niezgodnych z nami zmian urządzenia/ri.</p> | <p>LV ES atbilstības deklarācija</p> <p>Zemā parakšājusies persona kā rādītāja, uzņēmuma GARDENA Germany AB, PO Box 7454, S-103 92, Stokholma, Zviedrija, pilnvarotais pārstāvis apstiprina, ka tālāk norādītaj(-) ierīcē(-)s) izpildījumā, kādā mēs to (tās) esam laidījuši tirgū, atbilst saskaņotajām ES direktīvajām, ES drošības standartiem un konkrētajām produktam noteiktajām standartiem.</p> |

Deutschland / Germany

GARDENA
Manufacturing GmbH
Central Service
Hans-Lorenser-Straße 40
D-89079 Ulm
Produktfragen:
(+49) 731 490-123
Reparaturen:
(+49) 731 490-290
service@gardena.com
http://www.gardena.com

Albania

KRAFT SHPK
Autostrada Tirane-Durres
Km 7
1051 Tirane

Argentina

ROBERTO C. RUMBO S.R.L.
Predio Norlog
Lote 7
Benavidez, ZC:1621
Buenos Aires
ventas@rumbosrl.com.ar

Australia

Husqvarna Australia Pty. Ltd.
Locked Bag 5
Central Coast BC
NSW 2252
Phone: (+61) (0) 2 4352 7400
customer.service@
husqvarna.com.au

Austria / Österreich

Husqvarna Austria GmbH
Industriezeile 36
4010 Linz
Tel.: (+43) 732 77 01 01-485
service.gardena@
husqvarnagroup.com

Azerbaijan

Firm Progress
a. Aliyev Str. 26A
1052 Baku

Belarus

Private Enterprise
"Master Garden"
Minsk
Sharangovich str., 7a
Phone: (+375) 17 257-00-33
Mob.: (+375) 29 676-16-09
mg@mastergarden.by

Belgium

Husqvarna Belgium nv
Gardena Division
Leuvensesteenweg 542
Planet II E
1930 Zaventem
België

Bosnia / Herzegovina

SILK TRADE D.o.o.
Industrijska zona Bukva bb
74260 Tešanj

Brazil

Husqvarna do Brasil Ltda
Av. Francisco Matarazzo,
1400 - 19º andar
São Paulo - SP
CEP: 05001-903
Tel: 0800-112252
marketing.br.husqvarna@
husqvarna.com.br

Bulgaria

AGROLAND България АД
бул. 8 Декември, №13
Офис 5
1700 Студентски град
София
Тел.: (+359) 24 66 69 10
info@agroland.eu

Canada / USA

GARDENA Canada Ltd.
100 Summerlea Road
Brampton, Ontario L6T 4X3
Phone: (+1) 905 792 93 30
info@gardena.canada.com

Chile

REPRESENTACIONES
JCE S.A.
Av. Del Valle Norte 857,
Piso 4
Santiago RM
Phone: (+56) 2 24142560
contacto@jce.cl

China

Husqvarna (Shanghai)
Management Co., Ltd.
富世华 (上海) 管理有限公司
3F, Beng Square B,
No207, Song Hong Rd.,
Chang Ning District,
Shanghai
PRC. 200335
上海市长宁区淞虹路207号明
基广场B座3楼. 邮编: 200335

Colombia

Husqvarna Colombia S.A.
Calle 18 No. 68 D-31, zona
Industrial de Montevidéo
Bogotá, Cundinamarca
Tel. 571 2922700 ext. 105
jairo.salazar@
husqvarna.com.co

Costa Rica

Compania Exim
Euroberoamericana S.A.
Los Colegios, Moravia,
200 metros al Sur del Colegio
Saint Francis - San José
Phone: (+506) 297 68 83
exim_euro@racsa.co.cr

Croatia

Husqvarna Austria GmbH
Industriezeile 36
4010 Linz
Tel.: (+43) 732 77 01 01-485
service.gardena@
husqvarnagroup.com

Cyprus

Med Marketing
17 Digeni Akritia Ave
P.O. Box 27017
1641 Nicosia

Czech Republic

Husqvarna Česko s.r.o.
Túrkova 2319/5b
149 00 Praha 4 - Chodov
Bezpłatná infolinika:
800 100 425
service@cz.husqvarna.com

Denmark

GARDENA DANMARK
Lejrväg 19, st.
3500 Værløse
Tlf.: (+45) 70264770
husqvarna@husqvarna.dk
www.gardena.com/dk

Dominican Republic

BOSQUESA, S.R.L.
Carretera Santiago Licey
Km. 5 ½
Esquina Copal II,
Santiago
Dominican Republic
Phone: (+809) 736-0333
josebosquesa@claro.net.do

Ecuador

Husqvarna Ecuador S.A.
Arupos E1-181 y 10 de
Agosto Quito, Pichincha
Tel. (+593) 22800739
francisco.jacome@
husqvarna.com.ec

Estonia

Husqvarna Eesti OÜ
Valdeku 132
EE-11216 Tallinn
info@gardena.ee

Finland

Oy Husqvarna Ab
Gardena Division
Lautatarhankatu 8 B/PL 3
00581 HELSINKI
www.gardena.fi

France

Husqvarna France
9/11 Allée des pierres mayettes
92635 Genevilliers Cedex
France
http://www.gardena.com/fr
N° AZUR: 0 810 00 78 23
(Prix d'un appel local)

Georgia

Transporter LLC
113b Bellashvili street
0159 Tbilisi, Georgia

Great Britain

Husqvarna UK Ltd
Preston Road
Aycliffe Industrial Park
Newton Aycliffe
County Durham
DL5 6UP
info.gardena@
husqvarna.co.uk

Greece

ΠΛΑΤΑΔΟΠΟΥΛΟΣ ΑΕΒΕ
Αδωφ, Αθηνών 92
Αθήνα
T.K.104 42
ΕΛΛΑΔΑ
Τηλ. (+30) 210 5193100
info@papadopoulos.com.gr

Hungary

Husqvarna Magyarország Kft.
Ezred u. 1-3
1044 Budapest
Phone: (+36) 1 251-4161
vevolzogat.hu.husqvarna@
husqvarna.hu

Iceland

BYKO ehf.
Bildshófa 20
110 Reykjavik

Ireland

Husqvarna UK Ltd
Preston Road
Aycliffe Industrial Park
Newton Aycliffe
County Durham
DL5 6UP
info.gardena@
husqvarna.co.uk

Italy

Husqvarna Italia S.p.A.
Via Santa Vecchia 15
23868 VALMADRERA (LC)
Phone: (+39) 0341.203.111
assistenza.italia@
husqvarna.com

Japan

Husqvarna Zenoah Co., Ltd.
1-9 Minamidai
Kawagoe
350-1165 Saitama
gardena-jp@
husqvarnagroup.com

Kazakhstan

LAMED LTD.
155/11, Tazhibayevoi Str.
050060 Almaty
IP Schmidt
Abayavenue 3B
110 005 Kostanay

Korea

Kyung Jin Trading CO., LTD.
107-4, SunDuk Bld.,
YangJae-dong,
Sechoju-gu,
Seoul, (zipcode: 137-891)
Phone: (+82) (0)2 574-6300

Latvia

Husqvarna Latvija SIA
Ulbrokas 19A
LV-1021 Rīga
info@gardena.lv

Lithuania

UAB Husqvarna Lietuva
Atietilis pl. 77C
LT-52104 Kaunas
info@gardena.lt

Luxembourg

Magasins Jules Neuberger
39, rue Jacques Stas
Luxembourg-Gasperich 2549
Case Postale No. 12
Luxembourg 2010
Phone: (+352) 40 14 01
api@neuberger.lu

Mexico

AFOSA
Av. Lopez Mateos Sur # 5019
Col. La Calma 45070
Zapopan, Jalisco
Mexico
Phone: (+52) 33 3818-3434
icornejo@afosa.com.mx

Moldova

Convel S.R.L.
290A Muncesii Str.
2002 Chisinau

Netherlands

Husqvarna Nederland B.V.
GARDENA Division
Postbus 50131
1305 AC ALMERE
Phone: (+31) 36 521 00 10
info@gardena.nl

Neth. Antilles

Jonka Enterprises N.V.
St. Rosa Weg 196
P.O. Box 8200
Curaçao
Phone: (+599) 9 767 66 55
pgm@jonka.com

New Zealand

Husqvarna New Zealand Ltd.
PO Box 76-437
Manukau City 2241
Phone: (+64) (0) 9 9202410
support.nz@husqvarna.co.nz

Norway

Husqvarna Norge AS
Gardena Division
Traskemeien 36
1708 Sarpsborg
info@gardena.no

Peru

Husqvarna Perú S.A.
Jr. Ramón Cárcamo 710
Lima 1
Tel.: (+51) 1 3320 400 ext. 416
juan.remuzgo@
husqvarna.com

Poland

Husqvarna
Poland Spółka z o.o.
ul. Wysockiego 15 b
03-371 Warszawa
Phone: (+48) 22 330 96 00
gardena@husqvarna.com.pl

Portugal

Husqvarna Portugal, SA
Laqoa - Albarraque
2635 - 595 Rio de Moura
Tel.: (+351) 21 922 85 30
Fax : (+351) 21 922 85 36
info@gardena.pt

Romania

Madex International Srl
Soseava Odaii 117 - 123,
RO 013603 Bucuresti, S 1
Phone: (+40) 21 352.76.03
madex@ines.ro

Russia / Россия

ООО „Мусковарна“
141400, Московская обл.,
г. Химки,
улица Ленинградская,
владение 39, стр.6
Бизнес Центр
„Химки Бизнес Парк“,
помещение OB02_04
http://www.gardena.ru

Serbia

Domel d.o.o.
Autoput za Novi Sad bb
11273 Belgrade
Phone: (+381) 1 18 48 88 12
miroslav.jejina@domel.rs

Singapore

Hy-Ray PRIVATE LIMITED
40 Jalan Pemimpin
02-08 Tat Ann Building
Singapore 577185
Phone: (+65) 6253 2277
shiyang@hyray.com.sg

Slovak Republic

Husqvarna Cesko s.r.o.
Túrkova 2319/5b
149 00 Praha 4 – Chodov
Bezpłatná infolinika: 800 154 044
service@sk.husqvarna.com

Slovenia

Husqvarna Austria GmbH
Industriezeile 36
4010 Linz
Tel.: (+43) 732 77 01 01-485
service.gardena@
husqvarnagroup.com

South Africa

Husqvarna South Africa (Pty) Ltd
Postnet Suite 250
Private Bag 46,
Cascades, 3202, South Africa
Phone: (+27) 33 846 9700
info@gardena.co.za

Spain

Husqvarna España S.A.
Calle de Rivas nº 10
28052 Madrid
Phone: (+34) 91 708 05 00
atencioncliente@gardena.es

Suriname

Deto Handelmaatschappij N.V.
Kernkampweg 72-74
P.O.Box: 12782
Paramaribo – Suriname
South America
Phone: (+597) 438050
www.deto.sr

Sweden

Husqvarna AB /
GARDENA Sverige
Drottninggatan 2
561 82 Huskvarna Sverige
Switzerland / Schweiz
Husqvarna Schweiz AG
Consumer Products
Industriestrasse 10
5506 Mägwil
Phone: (+41) (0) 62 887 37 90
info@gardena.ch

Turkey

Dost Bahçe Diş Ticaret
Mümesilik A.Ş
Yunus Mah. Adil Sok. No:3
Ic Kapi No: 1 Kartal
34873 Istanbul
Phone: (+90) 216 38 93 939
info@dostbahce.com.tr

Ukraine / Україна

ТОВ „Усукварна Україна“
вул. Васильківська, 34,
офіс 204-4
03022, м. Київ
Тел. (+38) 0 800 504 804
info@gardena.ua

Uruguay

FELI SA
Entre Ríos 1083 CP 11800
Montevideo – Uruguay
Tel: (+598) 22 03 18 44
info@felisa.com.uy

Venezuela

Corporación Casa y Jardín C.A.
Av. Caroni, Edif. Trezmen, PB.
Colinas de Bello Monte,
1050 Caracas.
Tlf: (+58) 212 992 33 22
info@casayjardin.net.ve

9030-20.960.02/1020
© GARDENA Manufacturing GmbH
D-89079 Ulm
http://www.gardena.com