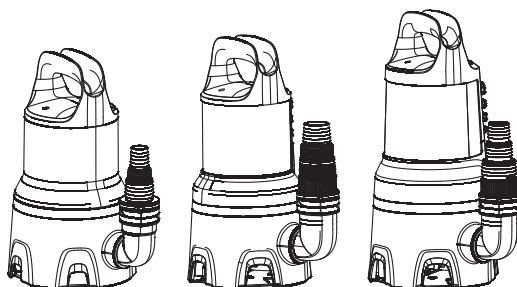


**9000CLEAR**  
**11000CLEAR**

Art. 9030  
Art. 9032



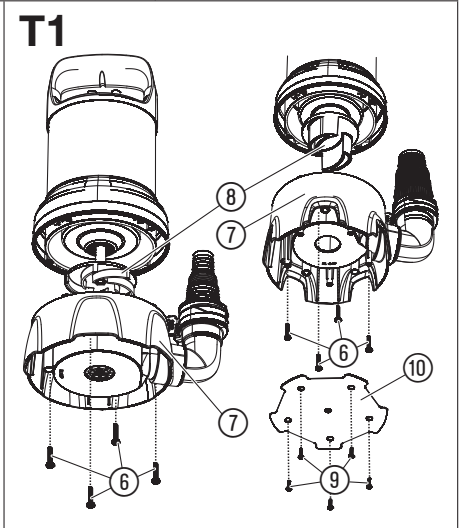
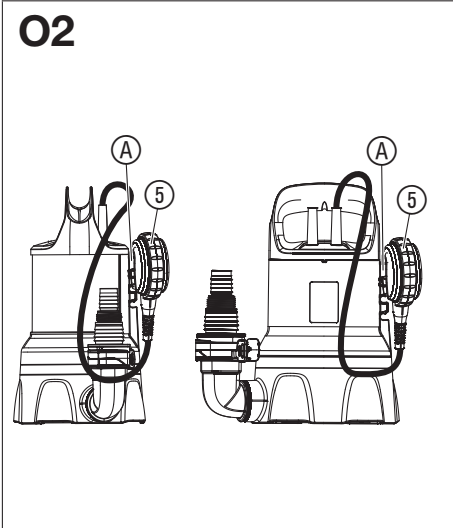
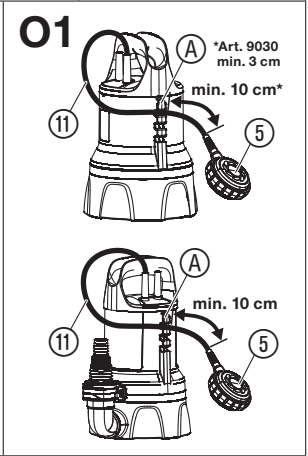
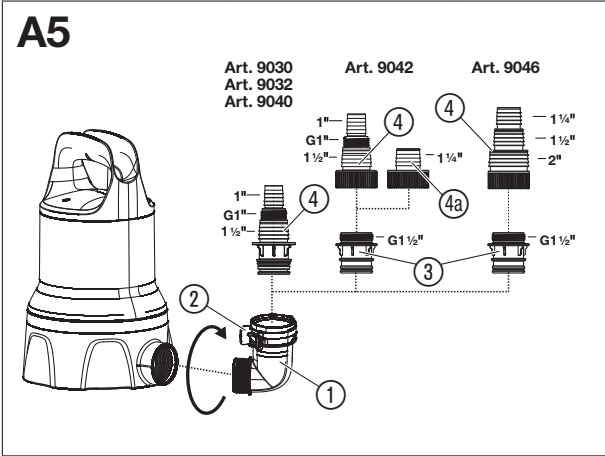
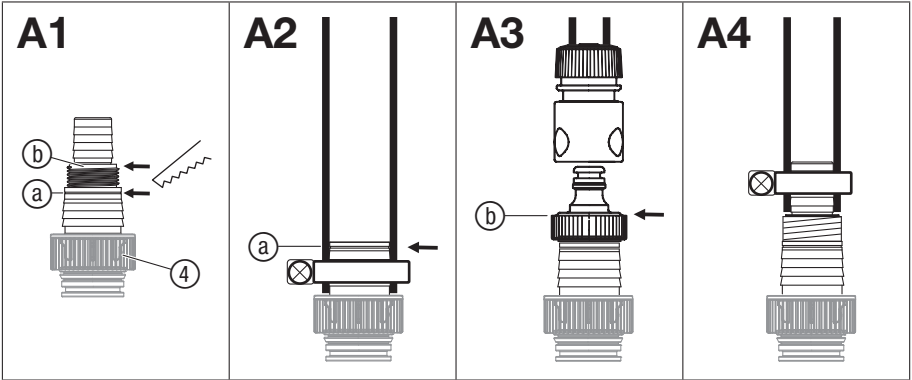
**9000DIRT**  
**16000DIRT**  
**25000DIRT**

Art. 9040  
Art. 9042  
Art. 9046

## **ES Instrucciones de empleo**

Bomba sumergible para agua limpia/  
Bomba sumergible para agua residual

---



# GARDENA Bomba sumergible para agua limpia 9000CLEAR ref. 9030 / 11000CLEAR ref. 9032 / Bomba sumergible para agua residual 9000DIRT ref. 9040 / 16000DIRT ref. 9042 / 25000DIRT ref. 9046

1. SEGURIDAD .....	64
2. MONTAJE .....	66
3. MANEJO .....	67
4. MANTENIMIENTO .....	67
5. ALMACENAMIENTO .....	68
6. SOLUCIÓN DE AVERÍAS .....	68
7. DATOS TÉCNICOS .....	69
8. ACCESORIOS .....	70
9. SERVICIO/GARANTÍA .....	70

## Traducción de las instrucciones de empleo originales.



Los niños a partir de los 8 años y en adelante así como personas con discapacidad física, sensoria o mental, o bien con falta de experiencia y conocimientos sólo pueden usar el producto bajo la supervisión de una persona responsable, o si son instruidas en cuanto al empleo seguro del producto y comprenden los posibles peligros resultantes. Los niños deberán ser vigilados para asegurarse de que no pueden jugar con el producto. Los niños sólo pueden limpiar o mantener el producto bajo vigilancia de una persona responsable. El uso de este producto está indicado para jóvenes mayores de 16 años.

### Uso adecuado:

La **Bomba sumergible GARDENA** ha sido concebida para evacuar agua en caso de inundaciones, así como

para trasvasar agua entre depósitos y vaciarlos, extraer agua de pozos y sumideros, evacuar agua de embarcaciones y yates, y para la aireación y circulación temporal de agua y el bombeo de agua clorada y con detergente en jardines domésticos y de aficionados privados.

### Líquidos que se pueden bombear:

La bomba sumergible GARDENA solo debe utilizarse para el bombeo de agua.

La bomba es sumergible por completo (blindaje estanco al agua) en agua (profundidad de inmersión máx., consulte 7. DATOS TÉCNICOS).

El producto es apropiado para el bombeo de los siguientes líquidos:

- **Bomba sumergible para agua limpia:** agua limpia o ligeramente sucia con un diámetro máx. de partículas de 5 mm.
- **Bomba sumergible para agua residual:** agua residual con un diámetro máx. de partículas de:

Bomba sumergible para agua residual	Diámetro máx. de partículas
9000DIRT	25 mm
16000DIRT	35 mm
25000DIRT	38 mm

El producto no se ha concebido para un funcionamiento de larga duración (circulación continua).



**¡PELIGRO! ¡Lesiones corporales!**

No se debe bombear agua salada ni líquidos corrosivos, fácilmente inflamables o explosivos (como gasolina, petróleo o disolventes nitrocelulósicos), aceites, gasóleo de calefacción o productos alimenticios.

## 1. SEGURIDAD

### ¡IMPORTANTE!

Lea las instrucciones de uso y guárdelas a mano para su consulta posterior.

Explicación de los símbolos en el producto:



Lea las instrucciones de empleo.

### Avisos generales de seguridad

#### Seguridad eléctrica



**¡PELIGRO! ¡Descarga eléctrica!**  
Riesgo de lesión por descarga eléctrica.

→ El producto se debe alimentar a través de un dispositivo de corriente residual (RCD) con una corriente nominal residual de funcionamiento no superior a 30 mA.

→ Ponerse en contacto con el servicio técnico de GARDENA en el caso de que se active el dispositivo detector de corriente residual (RCD).

 ¡PELIGRO! ¡Riesgo de lesión!  
Riesgo de lesión por corriente eléctrica.

→ Desconecte el producto de la red eléctrica antes de realizar trabajos de mantenimiento o de sustituir componentes. La toma de corriente debe encontrarse dentro de su campo visual.

### Funcionamiento seguro

La temperatura del agua no debe superar los 35 °C.

Si se encuentran personas en el agua, no debe utilizarse la bomba.

La presencia de suciedad en el líquido puede deberse a una fuga de lubricante.

Mantener a las personas alejadas del agua.

Operar la bomba solo con la pieza acodada.

El extremo de la manguera debe quedar a una altura inferior a la altura de succión máxima.

### Interruptor diferencial

#### Disyuntor térmico de seguridad:


En caso de sobrecarga, el disyuntor térmico integrado para proteger el motor desconecta la bomba. Cuando el motor se ha enfriado suficientemente, la bomba vuelve a estar lista para el funcionamiento.

#### Evacuación automática del aire:

Esta bomba está equipada con una válvula de purga que extrae posibles burbujas de aire que hayan quedado en la bomba. Por motivos funcionales es posible que salga una pequeña cantidad de agua por el lateral de la carcasa.

### Avisos adicionales de seguridad

#### Seguridad eléctrica

 ¡PELIGRO! ¡Parada cardiaca!

**Este producto genera un campo electromagnético durante el funcionamiento. Este campo puede influir, bajo determinadas circunstancias, en el modo de funcionamiento de implantes médicos activos o pasivos. Con el fin de evitar el riesgo de situaciones que pudieran conllevar lesiones graves o incluso mortales, las personas que lleven un implante médico deberán consultar al médico y fabricante del implante antes de usar este producto.**

#### Cable

En el caso de utilizar cables de prolongación, se deben tener en cuenta las secciones transversales mínimas de la siguiente tabla:

Tensión	Longitud del cable	Sección transversal
230 – 240 V/50 Hz	Hasta 20 m	1,5 mm <sup>2</sup>
230 – 240 V/50 Hz	20 – 50 m	2,5 mm <sup>2</sup>



¡PELIGRO! ¡Descarga eléctrica!

Si el enchufe presenta algún corte, es posible que penetre en el entorno eléctrico humedad a través del cable de alimentación a red y genere un cortocircuito.

→ No practique cortes **jamás** en el enchufe (p.ej., para pasarlo por la pared).

→ No tire nunca del cable, desconecte la bomba desenchufándola en su base.

→ Si la línea de conexión a la red de este producto presentara daños, deberá encargarse su sustitución al fabricante o su servicio técnico o a una persona con una formación equivalente con el fin de evitar posibles peligros.

Los enchufes a la red y los acoplamientos deben estar protegidos contra las salpicaduras de agua.

Asegúrese de que las conexiones eléctricas se encuentren en la zona a prueba de inundaciones.

Proteja el enchufe a la red y el cable de conexión a la red contra el calor, aceites y cantos agudos.

Observe la tensión de la red. Los datos de la placa de características deben corresponderse con los datos de la corriente de la red.

Es imprescindible desconectar el enchufe de la bomba antes de entrar en la piscina o tocar la superficie del agua.

El cable de conexión a la red no debe usarse para sujetar ni para transportar la bomba.

Para sumergir o sacar la bomba del agua ha de utilizarse siempre la cuerda de sujeción.

Compruebe a intervalos regulares de tiempo la tubería de conexión.

Antes de cada uso, se debe efectuar un control visual de la bomba (en especial del cable de conexión a la red y del enchufe a la red).

No está permitido el uso de una bomba defectuosa. En caso de defectos, debe hacerse controlar la bomba por el servicio postventa de GARDENA.

Instrucciones de montaje: volver a apretar manualmente todos los tornillos.

Tras realizar el mantenimiento, asegúrese de que todas las piezas estén atornilladas antes del uso.

Si se utilizan nuestras bombas con un generador, deberán observarse las advertencias del fabricante del generador.

#### Seguridad personal



¡PELIGRO! ¡Peligro de asfixia!

**Las piezas pequeñas se pueden ingerir con facilidad. Los niños pequeños corren el riesgo de asfixiarse con la bolsa. Por este motivo, mantenga a los niños pequeños alejados del lugar de montaje.**

Observe el nivel mínimo del agua según los datos de la bomba.

No dejar funcionar la bomba más de 10 minutos contra el lado de impulsión cerrado.

Las arenas y otras materias abrasivas aceleran el desgaste y disminuyen el rendimiento de la bomba.

El interruptor-flotador solo debe accionarse fuera del agua.

No debe retirarse la manguera durante el funcionamiento. Deje enfriar la bomba antes de solucionar el problema.

## 2. MONTAJE



**¡PELIGRO! ¡Lesiones corporales!**

**Peligro de lesiones si el producto se pone en marcha accidentalmente.**

→ **Desenchufe el producto del suministro de corriente eléctrica antes de montarlo.**

### Posibilidades de conexión del racor de conexión [fig. A1]:

La manguera puede conectarse con distintos diámetros de manguera o el sistema de conexión GARDENA a través del racor de conexión ④.

**Diámetro de la manguera grande** Separar el racor en ③ [fig. A2]

**Sistema de conexión GARDENA / Ref. 9046: Diámetro de la manguera medio** Separar el racor en ① [fig. A3]

**Diámetro de la manguera pequeño** No separar el racor [fig. A4]

La bomba alcanza su máxima potencia de bombeo cuando se utilizar el mayor diámetro de la manguera.

Bomba	Ref. 9030 Ref. 9032 Ref. 9040	Ref. 9042	Ref. 9046
<b>Diámetro de la manguera pequeño</b>	25 mm (1")	25 mm (1")	32 mm (1 1/4")
<b>Ref. GARDENA abrazadera de manguera</b>	Ref. 7193	Ref. 7193	Ref. 7194
<b>Diámetro de la manguera medio</b>	Sistema de conexión GARDENA G 1"	Sistema de conexión GARDENA G 1"	38 mm (1 1/2")
<b>Ref. GARDENA abrazadera de manguera</b>		32 mm (1 1/4")* Ref. 7194	Ref. 7195
<b>Diámetro de la manguera grande</b>	38 mm (1 1/2")	38 mm (1 1/2")	51 mm (2")
<b>Ref. GARDENA abrazadera de manguera</b>	Ref. 7195	Ref. 7195	Ref. 7196

Si se utiliza la manguera con 38 mm (1 1/2") de diámetro, recomendamos el uso del **kit de manguera plana GARDENA, ref. 5005** con manguera de 10 m y abrazadera.

\* Para el ref. 9042 se suministra un racor de conexión adicional ④ para mangueras de 1 1/4".

### Conexión de la manguera mediante el racor de conexión:

1. Si se utiliza la manguera con mayor diámetro, separar el racor de conexión ④ por ③.

- Solo para el ref. 9046: si se utiliza la manguera de diámetro medio, separar el racor de conexión ④ por ①.
- Introducir la manguera en el racor de conexión ④.
- Sujetar la manguera en el racor de conexión ④, por ejemplo, con una abrazadera GARDENA.

### Conexión de la manguera mediante el sistema de conexión GARDENA:

En combinación con **25000DIRT** (ref. 9046), la manguera no se puede conectar al sistema de conexión GARDENA mediante el racor de conexión ④.

Mediante el sistema de conexión GARDENA se pueden conectar mangueras de 19 mm (3/4")/ 15 mm (5/8") y de 13 mm (1/2").

No recomendamos el uso de diámetros de manguera inferiores a 25 mm (1"). De lo contrario, el caudal de la bomba puede verse reducido considerablemente.

Diámetro de manguera	Conexión de bomba	
13 mm (1/2")	Juego de conexión a la bomba GARDENA	Ref. 1750
15 mm (5/8")	Juego de conexión a la bomba GARDENA	Ref. 1750
19 mm (3/4")	Juego de conexión a la bomba GARDENA	Ref. 1752

- Separar el racor de conexión ④ por ①.
- A continuación, conectar la manguera al racor de conexión ④ mediante el sistema de conexión GARDENA correspondiente.

### Montaje de la pieza de conexión de la bomba [fig. A5]:



**¡PELIGRO! ¡Lesiones corporales!**

**Peligro de lesiones por incisión causada por el rodete.**

→ **Operar la bomba solo con la pieza acodada.**

La manguera se puede conectar y desconectar fácilmente mediante los enclavamientos ② situados en la pieza acodada ①.

- Enroskar la pieza acodada ① a la bomba hasta el tope en el sentido de las agujas del reloj (si la manguera se monta en sentido horizontal, la pieza acodada ① se puede desenroskar de nuevo hasta una media vuelta).
- Solo para ref. 9042/9046: enroskar el empalme ③ al racor de conexión ④.
- Introducir el racor de conexión ④ de la manguera hasta el tope en la pieza acodada ① hasta que se enclave de forma audible y visible.

*La manguera queda conectada a la bomba de forma segura.*

### 3. MANEJO



**¡PELIGRO! ¡Lesiones corporales!**

**Peligro de lesiones si el producto se pone en marcha accidentalmente.**

→ **Desconecte el producto del suministro de corriente eléctrica antes de conectarlo, ajustarlo o transportarlo.**

#### **Bombeo de agua:**

Si no es posible sumergir la bomba por el asa, será preciso sumergirla utilizando una cuerda. Hacer pasar la cuerda a través de las argollas previstas y anudarla para su fijación. Profundidad de inmersión mínima durante puesta en servicio, consulte 7. DATOS TÉCNICOS.

Colocar la bomba de modo que la suciedad no obstruya completa o parcialmente los orificios de entrada en la ventosa.

Si se utiliza en un estanque, colocar la bomba, por ejemplo, sobre un ladrillo.

Si la aspiración se inicia cerca del nivel mínimo de agua, el proceso de aspiración puede llevar más tiempo.

1. Sumergir la bomba.
2. Conecte la bomba al suministro de corriente eléctrica.  
*¡Atención! En función de la posición del interruptor-flotador, la bomba puede ponerse en marcha de inmediato.*

#### **Funcionamiento automático con interruptor-flotador [fig. O1]:**

**El ajuste del interruptor-flotador ⑤ le permite determinar las alturas de conexión. Para garantizar el funcionamiento seguro no deben haber obstáculos que impidan el movimiento del interruptor-flotador alrededor de la bomba.**

#### **Ajuste del interruptor de flotador [fig. O1]:**

La altura máxima de conexión y la altura mínima de desconexión (consulte 7. DATOS TÉCNICOS) se pueden adaptar presionando el cable del interruptor-flotador en el bloqueo del interruptor-flotador ④.

- Cuanto mayor sea la altura a la que se fije el cable, mayor será la altura de conexión y desconexión.
  - Cuanto más corto sea el cable entre el interruptor-flotador ⑤ y su enclavamiento ④, más baja será la altura de conexión y más alta la altura de desconexión.
1. Insertar el cable del interruptor-flotador ⑤ en uno de los orificios del enclavamiento del interruptor-flotador ④.
  2. Comprobar si la bomba se desconecta automáticamente.



**¡ATENCIÓN!**

→ **Para garantizar la conexión y desconexión del interruptor-flotador, la longitud del cable entre el interruptor-flotador y el bloqueo del interruptor-flotador deberá ser de al menos 10 cm.**

#### **Funcionamiento manual [fig. O2]:**

**La bomba permanece en funcionamiento constante, ya que se puentea el interruptor-flotador.**

1. Deslizar el interruptor-flotador ⑤ con el cable hacia abajo para acoplarlo en el enclavamiento del interruptor-flotador ④.
2. Colocar la bomba en el agua de modo que quede estable.
3. Conecte la bomba al suministro de corriente eléctrica.  
*¡Atención! La bomba se pone en marcha inmediatamente.*

Debido al puenteo del interruptor-flotador, la bomba funciona de forma permanente sin seguro contra el funcionamiento en seco. Operar solo bajo supervisión a fin de evitar daños debido al funcionamiento en seco.

La altura mín. de agua restante (consulte 7. DATOS TÉCNICOS) solo se alcanza con el modo de funcionamiento manual, porque el interruptor-flotador desconecta la bomba antes de llegar a esta altura si el funcionamiento es automático.

### 4. MANTENIMIENTO



**¡PELIGRO! ¡Lesiones corporales!**

**Peligro de lesiones si el producto se pone en marcha accidentalmente.**

→ **Desenchufe el producto del suministro de corriente eléctrica antes de someterlo a trabajos de mantenimiento.**

#### **Limpieza de la bomba:**



**¡PELIGRO! ¡Lesiones corporales!**

**Peligro de lesión y riesgo de dañar el producto.**

→ **No limpie el producto con un chorro de agua (particularmente no limpie utilizando alta presión).**

→ **No limpie con productos químicos, inclusive bencina ni disolventes. Algunos pueden destruir piezas de plástico importantes.**

→ Limpiar la superficie de la bomba con un paño húmedo.

#### **Enjuague de la bomba:**

Si se ha bombeado agua clorada, con detergente o muy sucia es necesario enjuagar la bomba.

1. Bombee agua templada (máx. 35 °C), a la que puede añadir un detergente suave (p. ej., líquido lavavajillas), hasta que el agua bombeada salga clara.
2. Elimine los restos siguiendo las pautas de la ley de eliminación de residuos.

## 5. ALMACENAMIENTO

### Puesta fuera de servicio:

¡La bomba no está protegida contra las heladas!

El producto se deberá guardar fuera del alcance de los niños.

1. Desenchufe la bomba del suministro de corriente eléctrica.
2. Gire la bomba poniéndola boca abajo hasta que no salga más agua.
3. Limpie la bomba (consulte 4. MANTENIMIENTO).
4. Guarde la bomba en un lugar seco, cerrado y a prueba de heladas.

### Cómo eliminar el producto usado:

(según normativa Directiva 2012/19/UE)



El producto no deberá eliminarse con la basura doméstica normal. Se deberá eliminar según las normativas medioambientales vigentes locales.

### ¡IMPORTANTE!

→ Elimine el producto a través o por medio del puesto recolector de reciclaje del municipio respectivo.

## 6. SOLUCIÓN DE AVERÍAS



**¡PELIGRO! ¡Lesiones corporales!**

**Peligro de lesiones si el producto se pone en marcha accidentalmente.**

→ **Desenchufe el producto del suministro de corriente eléctrica antes de solucionar problemas.**

### Limpieza de la ventosa y el rodete [fig. T1]:

1. Solo para el ref. 9046: Desenroscar los 5 tornillos de estrella ⑨ y retirar la tapa ⑩.
2. Desenroscar los 4 tornillos de estrella ⑥.

3. Extraer la ventosa ⑦ de la bomba.
4. Limpiar la ventosa ⑦ y el rodete ⑧ (la garantía no expira debido a estos trabajos de mantenimiento).
5. Limpiar meticulosamente las superficies de estanqueidad a fin de evitar daños y faltas de estanqueidad.
6. Volver a montar la ventosa ⑦ procediendo en la secuencia inversa.

**Sustituir la junta en caso de que presente daños.**

**Por razones de seguridad, solo el servicio técnico de GARDENA puede llevar a cabo la sustitución del rodete.**

Problema	Posible causa	Solución
<b>La bomba funciona pero no bombea agua</b>	El aire no puede salir, porque la tubería de impulsión está cerrada. (Eventualmente manguera de impulsión doblada).	→ Abra la línea de impulsión (p. ej., válvula de cierre, aparatos de extracción).
	Bolsa de aire en la base.	→ Espere aprox. 60 segundos hasta que la bomba se haya autopurgado (si es necesario, desconéctela y conéctela).
	La abertura de aspiración está obstruida.	→ Limpiar la abertura de aspiración con un chorro de agua.
	La manguera está obstruida.	→ Eliminar la obstrucción en la manguera.
	El rodete está bloqueado.	→ Limpiar la ventosa y el rodete.
<b>La bomba no arranca o se para bruscamente durante la marcha</b>	Nivel del agua por debajo del nivel mínimo en la puesta en marcha.	→ Sumerja la bomba a mayor profundidad.
	El disyuntor térmico de seguridad ha desconectado la bomba por sobrecalentamiento.	→ Limpiar la abertura de aspiración. Tenga en cuenta que el líquido no puede superar una temperatura máxima de 35 °C
	Bomba sin corriente.	→ Compruebe los fusibles y las conexiones eléctricas por enchufe.
	Se ha disparado el interruptor diferencial RCD (corriente residual).	→ Desconecte la bomba de la red eléctrica y diríjase al servicio técnico de GARDENA.

Problema	Posible causa	Solución
La bomba marcha, pero la potencia desciende bruscamente	La abertura de aspiración está obstruida.	→ Limpiar la abertura de aspiración con un chorro de agua.
	La manguera está obstruida.	→ Eliminar la obstrucción en la manguera.



**NOTA:** En caso de avería, rogamos dirigirse a su Centro de Servicio Técnico de GARDENA. Únicamente los Centros de Servicio Técnico de GARDENA, así como los distribuidores autorizados por GARDENA, pueden realizar reparaciones en sus productos.

## 7. DATOS TÉCNICOS

<i>Bomba sumergible</i>	Unidad	Valor (ref. 9030)	Valor (ref. 9032)	Valor (ref. 9040)	Valor (ref. 9042)	Valor (ref. 9046)
Potencia nominal	W	300	450	300	450	1100
Tensión a la red	V (AC)	230	230	230	230	230
Frecuencia de la red	Hz	50	50	50	50	50
Caudal máx.	l/h	9000	11000	9000	16000	25000
Presión máx./ Alt. elevación máx.	bar/ m	0,6 / 6,0	0,7 / 7,0	0,6 / 6,0	0,7 / 7,0	1,1 / 11,0
Prof. inmersión máx.	m	7	7	7	7	7
Altura de conexión mín./máx.	mm	250 / 390	230 / 400	230 / 400	260 / 420	300 / 600
Altura de desconexión mín./máx.	mm	45 / 90	50 / 90	50 / 90	50 / 90	120 / 200
Altura del agua residual	mm	2	2	25	35	38
Agua residual con diámetro máx. de partículas	mm	5	5	25	35	38
Nivel de agua mín. en la puesta en marcha (aprox.)	mm	10	10	30	45	45
Cable de conexión	m	10 (H05RN-F)	10 (H05RN-F)	10 (H05RN-F)	10 (H05RN-F)	10 (H07RN-F)
Peso sin cable (aprox.)	kg	4,1	4,6	4,2	4,7	7,1
Rosca de conexión de la salida de agua	pulgada	G 1 1/4"	G 1 1/4"	G 1 1/2"	G 1 1/2"	G 1 1/2"
Posibilidades de conexión	pulgada	1" / 1 1/2" / G 1"	1" / 1 1/2" / G 1"	1" / 1 1/2" / G 1"	1" / 1 1/4" / 1 1/2" / G 1"	1 1/4" / 1 1/2" / 2"
Temperatura máx. del medio	°C	35	35	35	35	35

Nota: el cálculo de las alturas de conexión y desconexión y del nivel mínimo de agua necesario para la puesta en marcha no contempla la existencia de posibles desniveles. Si el desnivel es superior a aprox. 1 m, el proceso de succión requerirá más tiempo, hasta 1 minuto más, o se precisará un nivel mínimo de agua más alto, de hasta 5 cm más.



## 8. ACCESORIOS

<b>Kit de manguera plana GARDENA</b>	Manguera de 10 m 38 mm (1/2") con abrazadera.	<b>ref. 5005</b>
<b>Abrazadera de manguera GARDENA</b>	Para mangueras de 25 mm (1") mediante el racor de conexión.	<b>ref. 7193</b>
<b>Abrazadera de manguera GARDENA</b>	Para mangueras de 32 mm (1 1/4") mediante el racor de conexión.	<b>ref. 7194</b>
<b>Abrazadera de manguera GARDENA</b>	Para mangueras de 38 mm (1 1/2") mediante el racor de conexión.	<b>ref. 7195</b>
<b>Abrazadera de manguera GARDENA</b>	Para mangueras de 51 mm (2") mediante el racor de conexión.	<b>ref. 7196</b>
<b>Juego de conexión a la bomba GARDENA</b>	Para mangueras de 19 mm (3/4") mediante el racor de conexión.	<b>ref. 1752</b>

## 9. SERVICIO/GARANTÍA

### Servicio:

Póngase en contacto por favor con la dirección postal indicada en el dorso.

### Declaración de garantía:

En el caso de una reclamación de garantía, no se le aplicará ningún cargo por los servicios prestados.

GARDENA Manufacturing GmbH concede para todos los productos nuevos originales GARDENA una garantía de 2 años a partir de la fecha de compra al distribuidor, siempre y cuando los productos hayan sido utilizados exclusivamente para usos particulares. Esta garantía de fábrica no está disponible para productos adquiridos en el mercado paralelo. Esta garantía cubre todos los defectos esenciales del producto que hayan sido originados de manera demostrable por defectos de materiales o de fabricación. Esta garantía se cumple suministrando un producto de sustitución totalmente funcional o reparando el producto defectuoso que nos envíe de forma gratuita, nos reservamos el derecho a elegir entre estas dos opciones. Este servicio está sujeto a las siguientes disposiciones:

- El producto se ha utilizado para el propósito previsto, según las recomendaciones que aparecen en las instrucciones de operación.
- Ni el cliente ni terceros han intentado abrir o reparar el producto.
- Para el funcionamiento se han utilizado exclusivamente recambios y piezas de desgaste originales de GARDENA.

- Se presenta el tique de compra.

El deterioro gradual por efecto del uso de las piezas y componentes (por ejemplo, cuchillas, piezas de sujeción de las cuchillas, turbinas, bombillas, correas trapezoidales y dentadas, rodetes, filtros de aire, bujías), los cambios de aspecto y las piezas de desgaste y consumo frecuente quedan excluidas de la garantía.

Esta garantía de fábrica se limita al suministro de recambios y a la reparación conforme a las condiciones mencionadas anteriormente. La garantía de fábrica no puede utilizarse como base para reclamar otros derechos al fabricante, como una indemnización por daños y perjuicios. Esta garantía de fábrica **no** afecta los derechos de garantía legal y contractual existentes frente al distribuidor/vendedor.

La garantía de fábrica está sujeta a la legislación de la República Federal de Alemania.

Si su caso queda cubierto por la garantía, envíe en un paquete debidamente franqueado el producto defectuoso, junto con una copia del tique de compra y una descripción del defecto, a la dirección del servicio de atención al cliente de GARDENA.

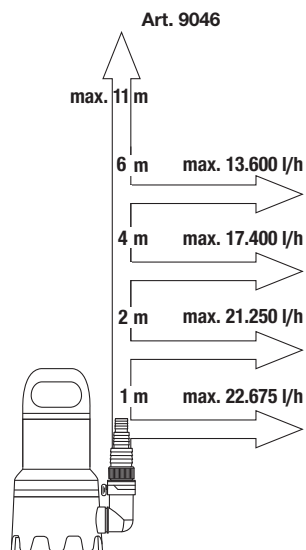
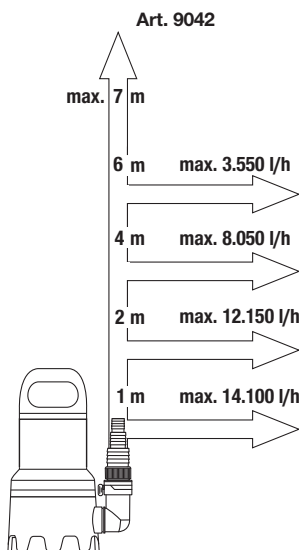
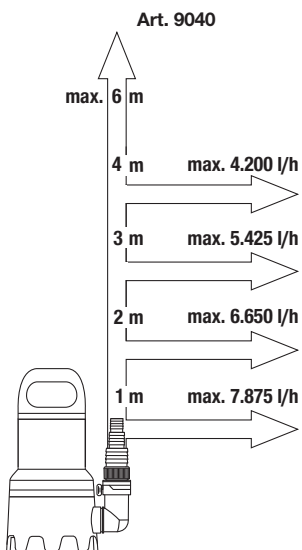
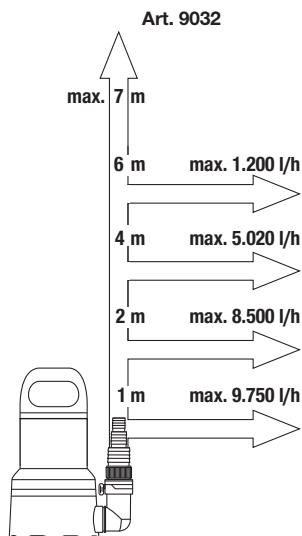
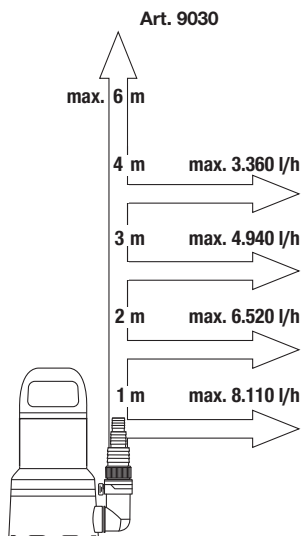
### Piezas de desgaste:

El rodete es una pieza de desgaste y, por lo tanto, está excluido de la garantía.

Pumpen-Kennlinien  
 Performance characteristics  
 Courbes de performance  
 Prestatiegrafiek  
 Kapacitetskurva  
 Ydelses karakteristika  
 Pumpun ominaiskäyrä  
 Pumpekarakteristikk  
 Curva di rendimento  
 Curva caracteristica de la bomba

Características de performance  
 Charakterystyka pompy  
 Szivattyú-jelleggörbe  
 Charakteristika čerpadla  
 Charakteristiku čerpadla  
 Χαρακτηριστικό διάγραμμα  
 Характеристика насоса  
 Karakteristika črpalka  
 Obilježja pumpe  
 Karakteristika pumpe

Крива характеристики насоса  
 Caracteristică pompă  
 Pompa karakter eğrisi  
 Pompena karakteristika  
 Fuqja e pompës  
 Pumba karakteristik  
 Siurblio charakteristinė kreivė  
 Sūkņa raksturliķne



## **DE Produkthaftung**

Wir weisen ausdrücklich darauf hin, dass wir in Übereinstimmung mit dem Produkthaftungsgesetz nicht für Schäden haften, die durch unsere Produkte entstehen, wenn diese unsachgemäß und nicht durch einen von uns autorisierten Servicepartner repariert wurden oder wenn keine Original GARDENA Teile oder von uns zugelassene Teile verwendet wurden.

## **EN Product liability**

In accordance with the German Product Liability Act, we hereby expressly declare that we accept no liability for damage incurred from our products where said products have not been properly repaired by a GARDENA-approved service partner or where original GARDENA parts or parts authorised by GARDENA were not used.

## **FR Responsabilité**

Conformément à la loi relative à la responsabilité du fait des produits défectueux, nous déclarons expressément par la présente que nous déclinons toute responsabilité pour les dommages résultant de nos produits, si lesdits produits n'ont pas été correctement réparés par un partenaire d'entretien agréé GARDENA ou si des pièces d'origine GARDENA ou des pièces agréées GARDENA n'ont pas été utilisées.

## **NL Productaansprakelijkheid**

Conform de Duitse wet inzake productaansprakelijkheid verklaren wij hierbij uitdrukkelijk dat wij geen aansprakelijkheid aanvaarden voor schade ontstaan uit onze producten waarbij deze producten niet zijn gerepareerd door een GARDENA-erkende servicepartner of waarbij geen originele GARDENA-onderdelen of onderdelen die door GARDENA zijn goedgekeurd zijn gebruikt.

## **SV Produktsvar**

I enlighet med tyska produktansvarslagar förklarar vi härmed uttryckligen att vi inte åtar oss något ansvar för skador som orsakas av våra produkter där produkterna inte har genomgått korrekt reparation från en GARDENA-godkänd servicepartner eller där originaldelar från GARDENA eller delar godkända av GARDENA inte använts.

## **DA Produktsvar**

I overensstemmelse med den tyske produktansvarslov erklærer vi hermed udtrykkeligt, at vi ikke påtager os noget ansvar for skader på vores produkter, hvis de pågældende produkter ikke er blevet repareret korrekt af en GARDENA-godkendt servicepartner, eller hvor der ikke er brugt originale GARDENA-reservedele eller godkendte reservedele fra GARDENA.

## **FI Tuotevastuu**

Saksan tuotevastuulain mukaisesti emme ole vastuussa laitteiden vaurioista, jos korjauksia ei ole tehnyt GARDENAn hyväksymä huoltoliike tai jos niiden syynä on muiden kuin alkuperäisten GARDENA-varaosien tai GARDENAn hyväksymien varaosien käyttö.

## **IT Responsabilità del prodotto**

In conformità con la Legge tedesca sulla responsabilità del prodotto, con la presente dichiariamo espressamente che decliniamo qualsiasi responsabilità per danni causati dai nostri prodotti qualora non siano stati correttamente riparati presso un partner di assistenza approvato GARDENA o laddove non siano stati utilizzati ricambi originali o autorizzati GARDENA.

## **ES Responsabilidad sobre el producto**

De acuerdo con la Ley de responsabilidad sobre productos alemana, por la presente declaramos expresamente que no aceptamos ningún tipo de responsabilidad por los daños ocasionados por nuestros productos si dichos productos no han sido reparados por un socio de mantenimiento aprobado por GARDENA o si no se han utilizado piezas originales GARDENA o piezas autorizadas por GARDENA.

## **PT Responsabilidade pelo produto**

De acordo com a lei alemã de responsabilidade pelo produto, declaramos que não nos responsabilizamos por danos causados pelos nossos produtos, caso os tais produtos não tenham sido devidamente reparados por um parceiro de assistência GARDENA aprovado ou se não tiverem sido utilizadas peças GARDENA originais ou peças autorizadas pela GARDENA.

## **PL Odpowiedzialność za produkt**

Zgodnie z niemiecką ustawą o odpowiedzialności za produkt, niniejszym wyraźnie oświadczamy, że nie ponosimy żadnej odpowiedzialności za szkody poniesione na skutek użytkowania naszych produktów, w przypadku gdy naprawa tych produktów nie była odpowiednio przeprowadzana przez zatwierdzonego przez firmę GARDENA partnera serwisowego lub nie stosowano oryginalnych części GARDENA albo części autoryzowanych przez tę firmę.

## **HU Termékszavatosság**

A németországi termékszavatossági törvénnyel összhangban ezzel nyomatékosan kijelentjük, hogy nem vállalunk felelősséget a termékeinkben keletkezett olyan károkért, amelyek valamely GARDENA által jóváhagyott szervizpartner által nem megfelelően végzett javításból adódtak, vagy amely során nem eredeti GARDENA alkatrészeket vagy a GARDENA által jóváhagyott alkatrészeket használtak fel.

## **CS Odpovědnost za výrobek**

V souladu s německým zákonem o odpovědnosti za výrobek tímto výslovně prohlašujeme, že nepřijímáme žádnou odpovědnost za poškození vzniklá na našich výrobcích, kdy zmíněné výrobky nebyly řádně opraveny schváleným servisním partnerem GARDENA nebo kdy nebyly použity originální náhradní díly GARDENA nebo náhradní díly autorizované společností GARDENA.

## **SK Zodpovednosť za produkt**

V súlade s nemeckými právnymi predpismi upravujúcimi zodpovednosť za výrobok týmto výslovne prehlasujeme, že nenesieme žiadnu zodpovednosť za škody spôsobené našimi výrobkami, v prípade ktorých neboli náležité opravy vykonané servisným partnerom schváleným spoločnosťou GARDENA alebo neboli použité diely spoločnosti GARDENA alebo diely schválené spoločnosťou GARDENA.

## **EL Ευθύνη προϊόντος**

Σύμφωνα με τον γερμανικό νόμο περί Ευθύνης για τα Προϊόντα, με το παρόν δηλώνουμε ρητώς ότι δεν αποδεχόμαστε καμία ευθύνη για τυχόν ζημιές που προκύπτουν από τα προϊόντα μας εάν αυτά δεν έχουν επισκευαστεί σωστά από κάποιον εγκεκριμένο συνεργάτη επισκευών της GARDENA ή εάν δεν έχουν χρησιμοποιηθεί αυθεντικά εξαρτήματα GARDENA ή εξαρτήματα εγκεκριμένα από την GARDENA.

## **SL Odgovornost proizvajalca**

V skladu z nemškimi zakoni o odgovornosti za izdelke, izrecno izjavljajo, da ne sprejemamo nobene odgovornosti za škodo, ki jo povzročijo naši izdelki, če teh niso ustrezno popravili GARDENINI odobreni servisni partnerji ali pri tem niso bili uporabljeni originalni GARDENINI nadomestni deli ali GARDENINIMI homologiranimi nadomestnimi deli.

## **HR Pouzdanost proizvoda**

Sukladno njemačkom zakonu o pouzdanosti proizvoda, ovime izričito izjavljujemo kako ne prihvaćamo nikakvu odgovornost za oštećenja na našim proizvodima nastala uslijed neispravnog popravka od strane servisnog partnera kojeg odobrava GARDENA ili uslijed nekorištenja originalnih GARDENA dijelova ili dijelova koje odobrava GARDENA.

## **RO Răspunderea pentru produs**

În conformitate cu Legea germană privind răspunderea pentru produs, declarăm în mod expres prin prezentul document că nu acceptăm nicio răspundere pentru defecțiunile suferite de produsele noastre atunci când acestea nu au fost reparate în mod corect de un atelier de service partener, aprobat de GARDENA, sau când nu au fost utilizate piese GARDENA originale sau piese autorizate de GARDENA.

## **BG Отговорност за вреди, причинени от стоки**

Съгласно германския Закон за отговорността за вреди, причинени от стоки, с настоящото изрично декларираме, че не носим отговорност за щети, причинени от нашите продукти, ако те не са били правилно ремонтирани от одобрен от GARDENA сервиз или ако не са използвани оригинални части на GARDENA или части, одобрени от GARDENA.

## **ET Tootevastutus**

Vastavalt Saksamaa tootevastutusseadusele deklareerime kaesolevaga selgesõnaliselt, et me ei kannu mingisugust vastutust meie toodetest tingitud kahjude eest, kui need tooted ei ole korrektselt parandatud GARDENA heakskiidetud hoolduspartneri poolt või kui parandamisel ei ole kasutatud GARDENA originaalosi või GARDENA volitatud osi.

## **LT Gaminio patikimumas**

Mes aiškiai pareiškiamo, kad, atsižvelgiant į Vokietijos gaminių patikimumo įstatymą, neprisiimame atsakomybės dėl bet kokios žalos, patirtos dėl mūsų gaminių, jeigu jie buvo netinkamai taisomi arba jų dalys buvo pakeistos neoriginaliomis GARDENA dalimis ar nepatvirtintomis dalimis, arba jeigu remonto darbai buvo atliekami ne GARDENA techninės priežiūros centro specialistų.

## **LV Atbildība par produkcijas kvalitāti**

Saskaņā ar Vācijas likumu par atbildību par produkcijas kvalitāti ar šo mēs paziņojam, ka neuzņemamies atbildību par bojājumiem, kas radušies, lietojot mūsu izstrādājumus, kuru remontu nav veicis uzņēmuma GARDENA apstiprināts apkopes partneris vai kuru remontam netika izmantotas oriģinālās GARDENA detaļas vai detaļas, kuru lietošanu apstiprinājis uzņēmums GARDENA.

<p><b>DE EU-Konformitätserklärung</b></p> <p>Der Unterzeichnende bestätigt als Bevollmächtigter des Herstellers, der GARDENA Germany AB, PO Box 7454, S-103 92, Stockholm, Schweden, dass das (die) nachfolgend bezeichnete(n) Geräte(e) in der von uns in Verkehr gebrachten Ausführung die Anforderungen der harmonisierten EU-Richtlinien, EU-Sicherheitsstandards und produktspezifischen Standards erfüllt/erfüllen. Bei einer nicht mit uns abgestimmten Änderung des (der) Geräte(s) verliert diese Erklärung ihre Gültigkeit.</p>	<p><b>HU EU megfelelőségi nyilatkozat</b></p> <p>Az alulírott, a GARDENA Germany AB, Pf. 7454, S-103 92, Stockholm, Svédország megbízottai minőségben megérősítik, hogy az átalunk aláírt kiviteltel forgalomba hozott, lent nevezett eszköz(ök) megfelel(nek) az unióis irányelvekkel összehangba hozott nemzeti előírások követelményeinek, az EU biztonsági szabványainak és a konkrét termékre vonatkozó szabványoknak. Az eszköz(ök)nek velünk nem egyeztetett módosítása esetén ez a nyilatkozat érvényét veszti.</p>
<p><b>EN EC Declaration of Conformity</b></p> <p>The undersigned hereby certifies as the authorized representative of the manufacturer, GARDENA Germany AB, PO Box 7454, S-103 92, Stockholm, Sweden, that, when leaving our factory, the unit(s) indicated below is/are in accordance with the harmonised EU guidelines, EU standards of safety and product specific standards. This certificate becomes void if the unit(s) is/are modified without our approval.</p>	<p><b>CS EU prohlášení o shodě</b></p> <p>Podepsaná osoba způsobilá výrobem GARDENA Germany AB, PO Box 7454, S-103 92, Stockholm, Švédsko potvrzuje, že v následujícím uvedený(-) přístroj(-) v provedení námi uvedeném na trh spĺňajú/splňujú požadavky smernice EU, bezpečnostních norem EU a norem specifických pro výrobek. V případě změny přístroje(-)i, která s námi nebyla dohodnuta, ztrácí toto prohlášení svou platnost.</p>
<p><b>FR Déclaration de conformité CE</b></p> <p>Le soussigné déclare, en tant que mandataire du fabricant, la GARDENA Germany AB, PO Box 7454, S-103 92, Stockholm, Suède, qu'à la sortie de ses usines le matériel nel désigné ci-dessous étaiit conforme aux prescriptions des directives européennes énoncées ci-après et conforme aux règles de sécurité et autres règles qui lui sont applicables dans le cadre de l'Union européenne. Toute modification portée sur ce(s) produit(s) sans l'accord express de notre part supprime la validité de ce certificat.</p>	<p><b>SK EU vyhlásenie o zhode</b></p> <p>Dotu podpísaný potvrdzuje, ako splnomocnený zástupca výrobcu, GARDENA Germany AB, PO Box 7454, S-103 92, Stockholm, Švédsko, že ďalej označené zariadenia/a vo vyhlásení uvedenom na trh spĺňajú/ú požiadavky harmonizačných smerníc EU, bezpečnostných štandardov EU a predpisov, špecifických pre dané výrobky. Pri zmene zariadenia/zariadení, ktorá nebola odsúhlasená našou spoločnosťou, stráca toto vyhlásenie platnosť.</p>
<p><b>NL EU-conformiteitsverklaring</b></p> <p>De ondergetekende bevestigt als gevolmachtigde van de fabrikant, GARDENA Germany AB, PO Box 7454, S-103 92, Stockholm, Zwen, dat het/ de onderstaand vermelde apparaat/apparaten in de door ons in de handel gebrachte uitvoering voldoet/voldoen aan de eisen van de geharmoniseerde EU-richtlijnen, EU-veiligheidsnormen en productspecifieke normen. Bij een niet met ons afgestemde verandering van het apparaat/de apparaten verliest deze verklaring haar geldigheid.</p>	<p><b>EL Δήλωση συμμόρφωσης ΕΕ</b></p> <p>Ο υπογεγραμμένος βεβαιώνει ως πληρεξούσιος του κατασκευαστή, της εταιρείας GARDENA Germany AB, T.G. 7454, S-103 92, Στοκχόλμη, Σουηδία, ότι η (οι) παρακάτω αναφερόμενη(ες) συσκευή(ές) συμμορφώνεται (ονται) από εμάς ως κυκλοφορία πληροί/πληρούν τις απαιτήσεις των εφαρμοστέων οδηγιών της ΕΕ, πρώτων ασφαλείας της ΕΕ και των ειδικών για το προϊόν προϊόντων. Σε περίπτωση τροποποίησης της (των) συσκευή(ών) χωρίς προηγούμενη συνηνόηση με την εταιρεία μας παύει να ισχύει η δήλωση.</p>
<p><b>SV EU-försäkran om överensstämmelse</b></p> <p>Undertecknad intygar som befulldäktad förare för tillverkaren, GARDENA Germany AB, PO Box 7454, S-103 92, Stockholm, Sverige, att nedan angiven apparat/nedan angivna apparater i den utförande vi har släppt på marknaden, uppfyller fördringarna i de harmoniserade EU-direktiv, EU-säkerhetsstandarderna och de produktspecifika standarderna. Denna försäkran upphör att gälla vid en ändring av apparaten/apparaterna som inte har stämts av med oss.</p>	<p><b>SL Izjava EU o skladnosti</b></p> <p>Spodaj podpisani kot pooblaščenec proizvajalca GARDENA Germany AB, PO Box 7454, S-103 92, Stockholm, Švedska, potrjuje, da v nadaljevanju označene naprave v izvedbi, v kakršni smo jih dali v promet, izpolnjuje zahteve uskladenih direktiv EU, varnostnega standarda EU in standardov, ki veljajo za posamezne izdelke. V primeru spremembe naprave, ki ni usklajena z nami, ta izjava neha veljati.</p>
<p><b>DA EU-overensstemmelseerklæring</b></p> <p>Underskriveren bekræfter som fuldmægtig for producenten, GARDENA Germany AB, PO Box 7454, S-103 92, Stockholm, Sverige, at den (de) efterfølgende betegnede apparat(er) i den af os markedsførte udførelse opfylder kravene i de harmoniserede EU-direktiver, EU-sikkerhedsstandarder og produktspecifikke standarder. Foretages en ændring af apparatet/apparatene, der ikke er aftalt med os, mister denne erklæring sin gyldighed.</p>	<p><b>HR EU izjava o sukladnosti</b></p> <p>Dojle potpisani kao opunomoćenik proizvođača, tvrtke GARDENA Germany AB, PO Box 7454, S-103 92, Stockholm, Švedska, potvrđujemo da niže navedeni uređaji(i) odgovarajuće izvedbe koje/kolje smo iznijeli na tržište ispunjavaju kriterije usklađenih direktiva EU i sigurnosnih standarda EU kao i standarda koje se tiču proizvoda. Ova izjava gubi valjanost u slučaju izmjena uređaja koje nisu prethodno ugovorene s nama.</p>
<p><b>FI EU-vaatimustenmukaisuusvakuutus</b></p> <p>Allakirjoittanut vahvistaa valmistajien, GARDENA Germany AB, PO Box 7454, S-103 92, Tukholma, Ruotsi, valmistamansa henkilöinä, että seuraava laite täyttää/ seuraavat laitteet täyttävät meidän toimittamassamme yhdenmukaistettujen EU-direktiivien, EU-turvallisuusmääräysten ja tuotekohtaisten standardien vaatimukset. Laitteen/laitteiden muutoksissa, joista ei ole sovittu meidän kanssamme, menettää tämä selvitys voimaansaolonsa.</p>	<p><b>RO Declarație de conformitate UE</b></p> <p>Semnatarul, in calitate de se împuternicit al producătorului GARDENA Germany AB, PO Box 7454, S-103 92, Stockholm, Suedia, confirmă că aparatul (aparatele) descrise în cele ce urmează, în execuție pusă de noi pe piață îndeplinesc (îndeplinesc) cerințele directivelor armonizate UE, ale standardelor de siguranță UE și ale standardelor specifice produsului. În cazul modificării fără aprobarea noastră prealabilă a aparatului (aparator), acasă declarație își pierde valabilitatea.</p>
<p><b>IT Dichiarazione di conformità UE</b></p> <p>Il sottoscritto, in quanto soggetto autorizzato dal produttore, GARDENA Germany AB, PO Box 7454, S-103 92, Stoccolma, Svezia, dichiara che l'apparecchio/gli apparecchi di seguito denominato/i, nella versione da noi immessa in commercio, soddisfa/no i requisiti delle direttive UE armonizzate, degli standard di sicurezza europei e degli standard specifici per il prodotto. La presente dichiarazione perde di validità in caso di modifica dell'apparecchio/degli apparecchi non concordata con noi.</p>	<p><b>BG ЕС-Декларация за съответствие</b></p> <p>Допълнителният утвърждава като пълномощник на производителя GARDENA Germany AB, PO Box 7454, S-103 92, Стокхолм, Швеция, че по-долу описаният(ите) уред(и) в варианта на изпълнение пуснат от нас на пазара изпълнява/изпълняват изискванията на хармонизираните ЕС-директиви, ЕС-норми за безопасност и специфичните норми за продукта. В случай на промяна на уред(ите), която не е съгласувана с нас, тази декларация губи своята валидност.</p>
<p><b>ES Declaración de conformidad de la UE</b></p> <p>El firmante confirma, en calidad de apoderado del fabricante GARDENA Germany AB, PO Box 7454, S-103 92, Estocolmo (Suecia), que el/ los aparato(s) mencionado(s) a continuación cumple(n), en la versión lanzada al mercado por nuestra empresa, los requisitos de las directivas de la UE armonizadas, los estándares de seguridad de la UE y los estándares específicos del producto. La presente declaración perderá su validez si se modifica(n) el/ los aparato(s) sin previa aprobación por nuestra parte.</p>	<p><b>ET EL-i vastavusdeklaratsioon</b></p> <p>Allakirjutatu kinnitab tootja, GARDENA Germany AB, PO Box 7454, S-103 92, Stockholm, Rootsi, poolt valmistatud isikuna, et järgnevalt nimetatud seade (seadmed) täidab (täidavad) meie poolt turule toodud versiooni kujul harmoneeritud EL-i direktiivide, EL-i ohutusstandardite ja tootepõhiste standardite nõudised. Seadme (seadmete) meiega kooskõlastamata muudatuste tegemise korral kaotab käesolev deklaratsioon oma kehtivuse.</p>
<p><b>PT Declaração CE de Conformidade</b></p> <p>O abaixo-assinado, na qualidade de representante do fabricante, GARDENA Germany AB, PO Box 7454, S-103 92, Stockholm, Suécia, confirma que o(s) aparelho(s) a seguir designado(s) no modelo lançado por nós no mercado cumpre/cumprem os requisitos das diretivas UE harmonizadas, as normas de segurança UE e as normas específicas para estes produtos. Esta declaração perde a sua validade se forem realizadas alterações no(s) aparelho(s) sem o nosso consentimento.</p>	<p><b>LT ES atitikties deklaracija</b></p> <p>Pasirašantis, kaip gamintojo, GARDENA Germany AB, PO Box 7454, S-103 92, Stokholmas, Švedija, įgaliotasis atstovas patvirtina, kad žemiau nurodyto (-ų) prietaiso (-ų) modelio, kurio buvo pagaminti mūsų gamykloje, atitinka darninčius ES direktyvas, ES saugumo standartus ir specifinius gamintojo standartus. Atlikus bet kokį pakeitimą (-ų) pakeitimą, kuris nėra suderintas su mumis, ši deklaracija praranda galiojimą.</p>
<p><b>PL Deklaracja zgodności UE</b></p> <p>Niżej podpisany potwierdza jako upoważniony przedstawiciel producenta, spółki GARDENA Germany AB, PO Box 7454, S-103 92, Stokholm, Szwecja, że określone poniżej urządzenie/-nia w wersji wprowadzonej przez nas do obrotu spełnia/-niaj wymogi harmonizowanych dyrektyw UE, norm bezpieczeństwa UE oraz norm dotyczących konkretnych produktów. Niniejsza deklaracja traci ważność w przypadku wprowadzania niezgodnych z nami zmian urządzenia/ri.</p>	<p><b>LV ES atbilstības deklarācija</b></p> <p>Zemā parakštiejis persona kā rādītāja, uzņēmuma GARDENA Germany AB, PO Box 7454, S-103 92, Stokholma, Zviedrija, pilnvarotais pārstāvis apstiprina, ka tālāk norādītaj(-) ierīcē(-) izpildījumā, kādā mēs to (tās) esam laidījuši tirgū, atbilst saskaņotajām ES direktīvajām, ES drošības standartiem un konkrētajām produktam noteiktajām standartiem. Atbilstošaj(-) ierīcē(-) veicot ar mums nesaskaņotus izmaiņas, šī deklarācija zaudē savu spēku.</p>



**Deutschland / Germany**

**GARDENA**  
Manufacturing GmbH  
Central Service  
Hans-Lorenser-Straße 40  
D-89079 Ulm  
Produktfragen:  
(+49) 731 490-123  
Reparaturen:  
(+49) 731 490-290  
service@gardena.com  
http://www.gardena.com

**Albania**

**KRAFT SHPK**  
Autostrada Tirane-Durres  
Km 7  
1051 Tirane

**Argentina**

**ROBERTO C. RUMBO S.R.L.**  
Predio Norlog  
Lote 7  
Benavidez, ZC:1621  
Buenos Aires  
ventas@rumbosrl.com.ar

**Australia**

**Husqvarna Australia Pty. Ltd.**  
Locked Bag 5  
Central Coast BC  
NSW 2252  
Phone: (+61) (0) 2 4352 7400  
customer.service@  
husqvarna.com.au

**Austria / Österreich**

**Husqvarna Austria GmbH**  
Industriezeile 36  
4010 Linz  
Tel.: (+43) 732 77 01 01-485  
service.gardena@  
husqvarnagroup.com

**Azerbaijan**

**Firm Progress**  
a. Aliyev Str. 26A  
1052 Baku

**Belarus**

**Private Enterprise**  
"Master Garden"  
Minsk  
Sharangovich str., 7a  
Phone: (+375) 17 257-00-33  
Mob.: (+375) 29 676-16-09  
mgb@mastergarden.by

**Belgium**

**Husqvarna Belgium nv**  
Gardena Division  
Leuvensesteenweg 542  
Planet II E  
1930 Zaventem  
België

**Bosnia / Herzegovina**

**SILK TRADE D.o.o.**  
Industrijska zona Bukva bb  
74260 Tešanj

**Brazil**

**Husqvarna do Brasil Ltda**  
Av. Francisco Matarazzo,  
1400 - 19º andar  
São Paulo - SP  
CEP: 05001-903  
Tel: 0800-112252  
marketing.br.husqvarna@  
husqvarna.com.br

**Bulgaria**

**AGROLAND България АД**  
бул. 8 Декември, №13  
Офис 5  
1700 Студентски град  
София  
Тел.: (+359) 24 66 69 10  
info@agroland.eu

**Canada / USA**

**GARDENA Canada Ltd.**  
100 Summerlea Road  
Brampton, Ontario L6T 4X3  
Phone: (+1) 905 792 93 30  
info@gardena.canada.com

**Chile**

**REPRESENTACIONES**  
JCE S.A.  
Av. Del Valle Norte 857,  
Piso 4  
Santiago RM  
Phone: (+56) 2 24142560  
contacto@jce.cl

**China**

**Husqvarna (Shanghai)**  
Management Co., Ltd.  
富世华 (上海) 管理有限公司  
3F, Beng Square B,  
No207, Song Hong Rd.,  
Chang Ning District,  
Shanghai  
PRC. 200335  
上海市长宁区淞虹路207号明  
基广场B座3楼. 邮编: 200335

**Colombia**

**Husqvarna Colombia S.A.**  
Calle 18 No. 68 D-31, zona  
Industrial de Montevidéo  
Bogotá, Cundinamarca  
Tel. 571 2922700 ext. 105  
jairo.salazar@  
husqvarna.com.co

**Costa Rica**

**Compania Exim**  
Euroberoamericana S.A.  
Los Colegios, Moravia,  
200 metros al Sur del Colegio  
Saint Francis - San José  
Phone: (+506) 297 68 83  
exim\_euro@racsa.co.cr

**Croatia**

**Husqvarna Austria GmbH**  
Industriezeile 36  
4010 Linz  
Tel.: (+43) 732 77 01 01-485  
service.gardena@  
husqvarnagroup.com

**Cyprus**

**Med Marketing**  
17 Digeni Akritia Ave  
P.O. Box 27017  
1641 Nicosia

**Czech Republic**

**Husqvarna Česko s.r.o.**  
Túrkova 2319/5b  
149 00 Praha 4 - Chodov  
Bezpłatná infolinika:  
800 100 425  
service@cz.husqvarna.com

**Denmark**

**GARDENA DANMARK**  
Lejrväg 19, st.  
3500 Værløse  
Tlf.: (+45) 70264770  
husqvarna@husqvarna.dk  
www.gardena.com/dk

**Dominican Republic**

**BOSQUESA, S.R.L.**  
Carretera Santiago Licey  
Km. 5 ½  
Esquina Copal II,  
Santiago  
Dominican Republic  
Phone: (+809) 736-0333  
josebosquesa@claro.net.do

**Ecuador**

**Husqvarna Ecuador S.A.**  
Arupos E1-181 y 10 de  
Agosto Quito, Pichincha  
Tel. (+593) 22800739  
francisco.jacome@  
husqvarna.com.ec

**Estonia**

**Husqvarna Eesti OÜ**  
Valdeku 132  
EE-11216 Tallinn  
info@gardena.ee

**Finland**

**Oy Husqvarna Ab**  
Gardena Division  
Lautatarhankatu 8 B/PL 3  
00581 HELSINKI  
www.gardena.fi

**France**

**Husqvarna France**  
9/11 Allée des pierres mayettes  
92635 Genevilliers Cedex  
France  
http://www.gardena.com/fr  
N° AZUR: 0 810 00 78 23  
(Prix d'un appel local)

**Georgia**

**Transporter LLC**  
113b Bellashvili street  
0159 Tbilisi, Georgia

**Great Britain**

**Husqvarna UK Ltd**  
Preston Road  
Aycliffe Industrial Park  
Newton Aycliffe  
County Durham  
DL5 6UP  
info.gardena@  
husqvarna.co.uk

**Greece**

**ΠΛΑΤΑΔΟΠΟΥΛΟΣ ΑΕΒΕ**  
Αθήνα, Αθηνών 92  
Αδωφ. Αλμ. 1305  
Τ.Κ. 104 42  
ΕΛΛΑΔΑ  
Τηλ. (+30) 210 5193100  
info@papadopoulos.com.gr

**Hungary**

**Husqvarna Magyarország Kft.**  
Ezred u. 1-3  
1044 Budapest  
Phone: (+36) 1 251-4161  
vevolzogat.husqvarna@  
husqvarna.hu

**Iceland**

**BYKO ehf.**  
Bildshófa 20  
110 Reykjavik

**Ireland**

**Husqvarna UK Ltd**  
Preston Road  
Aycliffe Industrial Park  
Newton Aycliffe  
County Durham  
DL5 6UP  
info.gardena@  
husqvarna.co.uk

**Italy**

**Husqvarna Italia S.p.A.**  
Via Santa Vecchia 15  
23868 VALMADRERA (LC)  
Phone: (+39) 0341.203.111  
assistenza.italia@  
husqvarna.com

**Japan**

**Husqvarna Zenoah Co., Ltd.**  
1-9 Minamidai  
Kawagoe  
350-1165 Saitama  
gardena-jp@  
husqvarnagroup.com

**Kazakhstan**

**LAMED LTD.**  
155/11, Tazhibayevoi Str.  
050060 Almaty  
IP Schmidt  
Abayavenue 3B  
110 005 Kostanay

**Korea**

**Kyung Jin Trading CO., LTD.**  
107-4, SunDuk Bld.,  
YangJae-dong,  
Sechoju-gu,  
Seoul, (zipcode: 137-891)  
Phone: (+82) (0)2 574-6300

**Latvia**

**Husqvarna Latvija SIA**  
Ulbrokas 19A  
LV-1021 Rīga  
info@gardena.lv

**Lithuania**

**UAB Husqvarna Lietuva**  
Atietilis pl. 77C  
LT-52104 Kaunas  
info@gardena.lt

**Luxembourg**

**Magasins Jules Neuberger**  
39, rue Jacques Stas  
Luxembourg-Gasperich 2549  
Case Postale No. 12  
Luxembourg 2010  
Phone: (+352) 40 14 01  
api@neuberger.lu

**Mexico**

**AFOSA**  
Av. Lopez Mateos Sur # 5019  
Col. La Calma 45070  
Zapopan, Jalisco  
Mexico  
Phone: (+52) 33 3818-3434  
icornejo@afosa.com.mx

**Moldova**

**Convel S.R.L.**  
290A Muncesii Str.  
2002 Chisinau

**Netherlands**

**Husqvarna Nederland B.V.**  
GARDENA Division  
Postbus 50131  
1305 AC ALMERE  
Phone: (+31) 36 521 00 10  
info@gardena.nl

**Neth. Antilles**

**Jonka Enterprises N.V.**  
St. Rosa Weg 196  
P.O. Box 8200  
Curaçao  
Phone: (+599) 9 767 66 55  
pgm@jonka.com

**New Zealand**

**Husqvarna New Zealand Ltd.**  
PO Box 76-437  
Manukau City 2241  
Phone: (+64) (0) 9 9202410  
support.nz@husqvarna.co.nz

**Norway**

**Husqvarna Norge AS**  
Gardena Division  
Traskemeien 36  
1708 Sarpsborg  
info@gardena.no

**Peru**

**Husqvarna Perú S.A.**  
Ir. Ramón Carcamo 710  
Lima 1  
Tel.: (+51) 1 3320 400 ext. 416  
juan.remuzgo@  
husqvarna.com

**Poland**

**Husqvarna**  
Poland Spółka z o.o.  
ul. Wysockiego 15 b  
03-371 Warszawa  
Phone: (+48) 22 330 96 00  
gardena@husqvarna.com.pl

**Portugal**

**Husqvarna Portugal, SA**  
Laqoa - Albarraque  
2635 - 595 Rio de Moura  
Tel.: (+351) 21 922 85 30  
Fax : (+351) 21 922 85 36  
info@gardena.pt

**Romania**

**Madex International Srl**  
Soseava Odaii 117 - 123,  
RO 013603 București, S 1  
Phone: (+40) 21 352.76.03  
madex@ines.ro

**Russia / Россия**

**ООО „Мусковарна“**  
141400, Московская обл.,  
г. Химки,  
улица Ленинградская,  
владение 39, стр.6  
Бизнес Центр  
„Химки Бизнес Парк“,  
помещение OB02\_04  
http://www.gardena.ru

**Serbia**

**Domel d.o.o.**  
Autoput za Novi Sad bb  
11273 Belgrade  
Phone: (+381) 1 18 48 88 12  
miroslav.jejina@domel.rs

**Singapore**

**Hy-Ray PRIVATE LIMITED**  
40 Jalan Pemimpin  
# 02-08 Tat Ann Building  
Singapore 577185  
Phone: (+65) 6253 2277  
shiyang@hyray.com.sg

**Slovak Republic**

**Husqvarna Cesko s.r.o.**  
Túrkova 2319/5b  
149 00 Praha 4 – Chodov  
Bezpłatná infolinika: 800 154 044  
service@sk.husqvarna.com

**Slovenia**

**Husqvarna Austria GmbH**  
Industriezeile 36  
4010 Linz  
Tel.: (+43) 732 77 01 01-485  
service.gardena@  
husqvarnagroup.com

**South Africa**

**Husqvarna South Africa (Pty) Ltd**  
Postnet Suite 250  
Private Bag 46,  
Cascades, 3202, South Africa  
Phone: (+27) 33 846 9700  
info@gardena.co.za

**Spain**

**Husqvarna España S.A.**  
Calle de Rivas nº 10  
28052 Madrid  
Phone: (+34) 91 708 05 00  
atencioncliente@gardena.es

**Suriname**

**Deto Handelmaatschappij N.V.**  
Kernkampweg 72-74  
P.O.Box: 12782  
Paramaribo – Suriname  
South America  
Phone: (+597) 438050  
www.deto.sr

**Sweden**

**Husqvarna AB /**  
**GARDENA Sverige**  
Drottninggatan 2  
561 82 Huskvarna Sverige  
**Switzerland / Schweiz**  
Husqvarna Schweiz AG  
Consumer Products  
Industriestrasse 10  
5506 Mägenwil  
Phone: (+41) (0) 62 887 37 90  
info@gardena.ch

**Turkey**

**Dost Bahçe Diş Ticaret**  
Mümesilik A.Ş  
Yunus Mah. Adil Sok. No:3  
Ic Kapi No: 1 Kartal  
34873 Istanbul  
Phone: (+90) 216 38 93 939  
info@dostbahce.com.tr

**Ukraine / Україна**

**ТОВ „Уксварна Україна“**  
вул. Васильківська, 34,  
офіс 204-4  
03022, м. Київ  
Тел. (+38) 0 800 504 804  
info@gardena.ua

**Uruguay**

**FELI SA**  
Entre Ríos 1083 CP 11800  
Montevideo – Uruguay  
Tel.: (+598) 22 03 18 44  
info@felisa.com.uy

**Venezuela**

**Corporación Casa y Jardín S.A.**  
Av. Caroni, Edif. Trezmen, PB.  
Colinas de Bello Monte,  
1050 Caracas.  
Tlf.: (+58) 212 992 33 22  
info@casayjardin.net.ve

9030-20.960.02/1020  
© GARDENA Manufacturing GmbH  
D-89079 Ulm  
http://www.gardena.com