

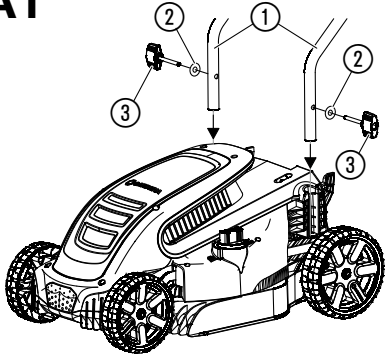
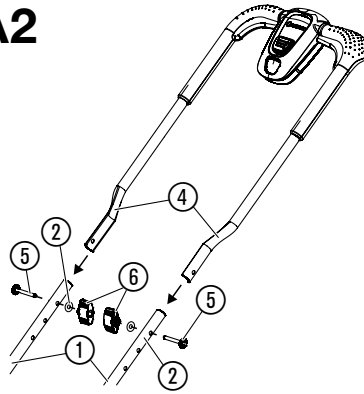
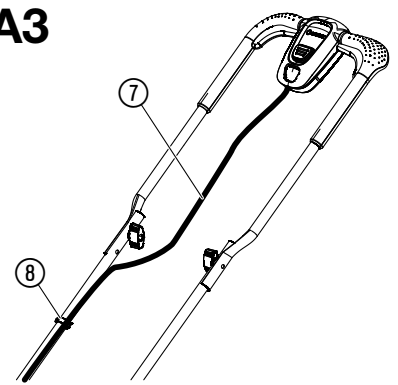
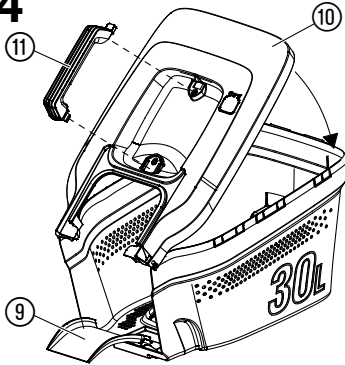
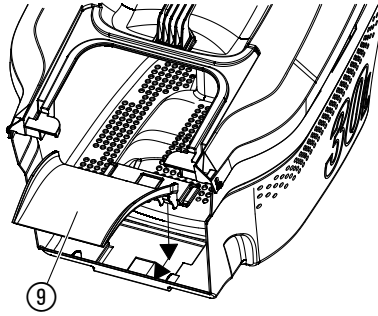
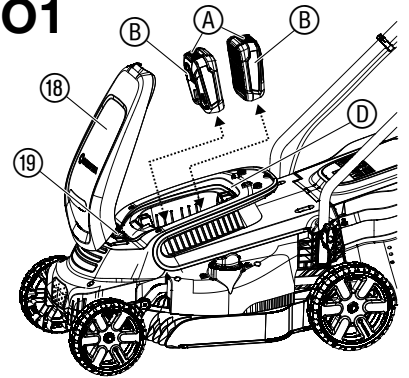
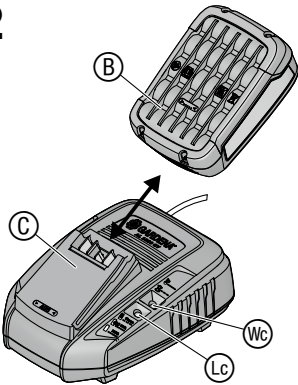
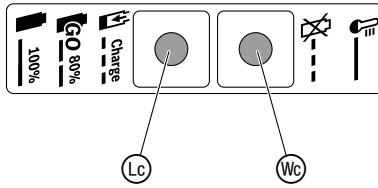
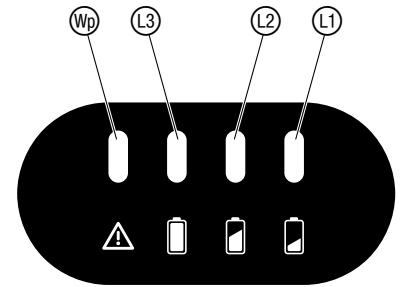
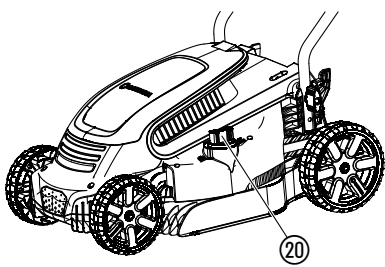
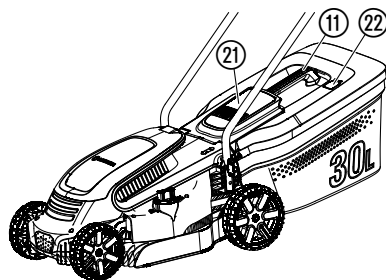
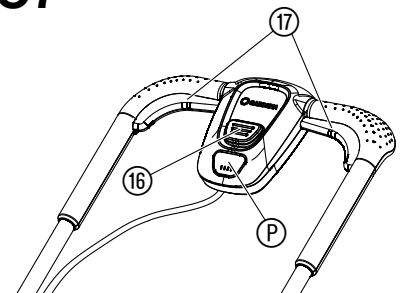
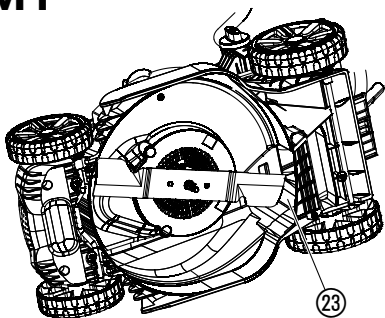
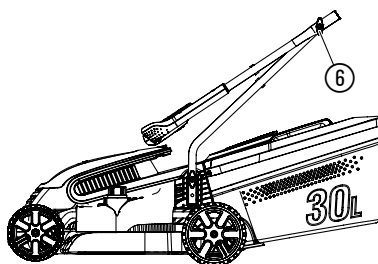
PowerMax 32/36V P4A

Art. 14621

LV Lietošanas instrukcija

Ar akumulatoru darbināms zāles pļāvējs


<p>DE Produkthaftung Wir weisen ausdrücklich darauf hin, dass wir in Übereinstimmung mit dem Produkthaftungsgesetz nicht für Schäden haften, die durch unsere Produkte entstehen, wenn diese unsachgemäß und nicht durch einen von uns autorisierten Servicepartner repariert wurden oder wenn keine Original GARDENA Teile oder von uns zugelassene Teile verwendet wurden.</p>
<p>EN Product liability In accordance with the German Product Liability Act, we hereby expressly declare that we accept no liability for damage incurred from our products where said products have not been properly repaired by a GARDENA-approved service partner or where original GARDENA parts or parts authorised by GARDENA were not used.</p>
<p>FR Responsabilité Conformément à la loi relative à la responsabilité du fait des produits défectueux, nous déclarons expressément par la présente que nous déclinons toute responsabilité pour les dommages résultant de nos produits, si lesdits produits n'ont pas été correctement réparés par un partenaire d'entretien agréé GARDENA ou si des pièces d'origine GARDENA ou des pièces agréées GARDENA n'ont pas été utilisées.</p>
<p>NL Productaansprakelijkheid Conform de Duitse wet inzake productaansprakelijkheid verklaren wij hierbij uitdrukkelijk dat wij geen aansprakelijkheid aanvaarden voor schade ontstaan uit onze producten waarbij deze producten niet zijn gerepareerd door een GARDENA-erkende servicepartner of waarbij geen originele GARDENA-onderdelen of onderdelen die door GARDENA zijn goedgekeurd zijn gebruikt.</p>
<p>SV Produktansvar I enlighet med tyska produktansvarslagar förklarar vi härmed uttryckligen att vi inte åtar oss något ansvar för skador som orsakas av våra produkter där produkterna inte har genomgått korrekt reparation från en GARDENA-godkänd servicepartner eller där originaldelar från GARDENA eller delar godkända av GARDENA inte använts.</p>
<p>DA Produktansvar I overensstemmelse med den tyske produktansvarslov erklærer vi hermed udtrykkeligt, at vi ikke påtager os noget ansvar for skader på vores produkter, hvis de pågældende produkter ikke er blevet repareret korrekt af en GARDENA-godkendt servicepartner, eller hvor der ikke er brugt originale GARDENA-reservedele eller godkendte reservedele fra GARDENA.</p>
<p>FI Tuotevastuu Saksan tuotevastuulain mukaisesti emme ole vastuussa laitteiden vaurioista, jos korjauksia ei ole tehnyt GARDENAn hyväksymä huoltoliike tai jos niiden syynä on muiden kuin alkuperäisten GARDENA-varaosien tai GARDENAn hyväksymien varaosien käyttö.</p>
<p>IT Responsabilità del prodotto In conformità con la Legge tedesca sulla responsabilità del prodotto, con la presente dichiariamo espressamente che decliniamo qualsiasi responsabilità per danni causati dai nostri prodotti qualora non siano stati correttamente riparati presso un partner di assistenza approvato GARDENA o laddove non siano stati utilizzati ricambi originali o autorizzati GARDENA.</p>
<p>ES Responsabilidad sobre el producto De acuerdo con la Ley de responsabilidad sobre productos alemana, por la presente declaramos expresamente que no aceptamos ningún tipo de responsabilidad por los daños ocasionados por nuestros productos si dichos productos no han sido reparados por un socio de mantenimiento aprobado por GARDENA o si no se han utilizado piezas originales GARDENA o piezas autorizadas por GARDENA.</p>
<p>PT Responsabilidade pelo produto De acordo com a lei alemã de responsabilidade pelo produto, declaramos que não nos responsabilizamos por danos causados pelos nossos produtos, caso os tais produtos não tenham sido devidamente reparados por um parceiro de assistência GARDENA aprovado ou se não tiverem sido utilizadas peças GARDENA originais ou peças autorizadas pela GARDENA.</p>
<p>PL Odpowiedzialność za produkt Zgodnie z niemiecką ustawą o odpowiedzialności za produkt, niniejszym wyraźnie oświadczamy, że nie ponosimy żadnej odpowiedzialności za szkody poniesione na skutek użytkowania naszych produktów, w przypadku gdy naprawa tych produktów nie była odpowiednio przeprowadzana przez zatwierdzonego przez firmę GARDENA partnera serwisowego lub nie stosowano oryginalnych części GARDENA albo części autoryzowanych przez tę firmę.</p>
<p>HU Termékszavatosság A németországi termékszavatossági törvénnyel összhangban ezennel nyomatékosan kijelentjük, hogy nem vállalunk felelősséget a termékeinkben keletkezett olyan károkért, amelyek valamely GARDENA által jóváhagyott szervizpartner által nem megfelelően végzett javításból adódtak, vagy amely során nem eredeti GARDENA alkatrészeket vagy a GARDENA által jóváhagyott alkatrészeket használtak fel.</p>
<p>CS Odpovědnost za výrobek V souladu s německým zákonem o odpovědnosti za výrobek tímto výslovně prohlašujeme, že nepřijímáme žádnou odpovědnost za poškození vzniklá na našich výrobcích, kdy zmíněné výrobky nebyly řádně opraveny schváleným servisním partnerem GARDENA nebo kdy nebyly použity originální náhradní díly GARDENA nebo náhradní díly autorizované společností GARDENA.</p>
<p>SK Zodpovednosť za produkt V súlade s nemeckými právnymi predpismi upravujúcimi zodpovednosť za výrobok týmto výslovne prehlasujeme, že nenesieme žiadnu zodpovednosť za škody spôsobené našimi výrobkami, v prípade ktorých neboli náležité opravy vykonané servisným partnerom schváleným spoločnosťou GARDENA alebo neboli použité diely spoločnosti GARDENA alebo diely schválené spoločnosťou GARDENA.</p>
<p>EL Ευθύνη προϊόντος Σύμφωνα με τον γερμανικό νόμο περί Ευθύνης για τα Προϊόντα, με το παρόν δηλώνουμε ρητώς ότι δεν αποδεχόμαστε καμία ευθύνη για τυχόν ζημιές που προκύπτουν από τα προϊόντα μας εάν αυτά δεν έχουν επισκευαστεί σωστά από κάποιον εγκεκριμένο συνεργάτη επισκευών της GARDENA ή εάν δεν έχουν χρησιμοποιηθεί αυθεντικά εξαρτήματα GARDENA ή εξαρτήματα εγκεκριμένα από την GARDENA.</p>
<p>SL Odgovornost proizvajalca V skladu z nemškimi zakoni o odgovornosti za izdelke, izrecno izjavljajo, da ne sprejemamo nobene odgovornosti za škodo, ki jo povzročijo naši izdelki, če teh niso ustrezno popravili GARDENINI odobreni servisni partnerji ali pri tem niso bili uporabljeni originalni GARDENINI nadomestni deli ali GARDENINIMI homologiranimi nadomestnimi deli.</p>
<p>HR Pouzdanost proizvoda Sukladno njemačkom zakonu o pouzdanosti proizvoda, ovime izričito izjavljujemo kako ne prihvaćamo nikakvu odgovornost za oštećenja na našim proizvodima nastala uslijed neispravnog popravka od strane servisnog partnera kojeg odobrava GARDENA ili uslijed nekorištenja originalnih GARDENA dijelova ili dijelova koje odobrava GARDENA.</p>
<p>RO Răspunderea pentru produs În conformitate cu Legea germană privind răspunderea pentru produs, declarăm în mod expres prin prezentul document că nu acceptăm nicio răspundere pentru defecțiunile suferite de produsele noastre atunci când acestea nu au fost reparate în mod corect de un atelier de service partener, aprobat de GARDENA, sau când nu au fost utilizate piese GARDENA originale sau piese autorizate de GARDENA.</p>
<p>BG Отговорност за вреди, причинени от стоки Съгласно германския закон за отговорността за вреди, причинени от стоки, с настоящото изрично декларираме, че не носим отговорност за щети, причинени от нашите продукти, ако те не са били правилно ремонтирани от одобрен от GARDENA сервиз или ако не са използвани оригинални части на GARDENA или части, одобрени от GARDENA.</p>
<p>ET Tootevastutus Vastavalt Saksamaa tootevastutusseadusele deklareerime käesolevaga selgesõnaliselt, et me ei kanna mingisugust vastutust meie toodetest tingitud kahjude eest, kui need tooted ei ole korrektselt parandatud GARDENA heakskiidetud hoolduspartneri poolt või kui parandamisel ei ole kasutatud GARDENA originaalosi või GARDENA volitatud osi.</p>
<p>LT Gaminio patikimumas Mes aiškiai pareiškiamo, kad, atsižvelgiant į Vokietijos gaminių patikimumo įstatymą, neprisiimame atsakomybės dėl bet kokios žalos, patirtos dėl mūsų gaminių, jeigu jie buvo netinkamai taisomi arba jų dalys buvo pakeistos neoriginaliomis GARDENA dalimis ar nepatvirtintomis dalimis, arba jeigu remonto darbai buvo atliekami ne GARDENA techninės priežiūros centro specialistų.</p>
<p>LV Atbildība par produkcijas kvalitāti Saskaņā ar Vācijas likumu par atbildību par produkcijas kvalitāti ar šo mēs paziņojam, ka neuzņemamies atbildību par bojājumiem, kas radušies, lietojot mūsu izstrādājumus, kuru remontu nav veicis uzņēmuma GARDENA apstiprināts apkopes partneris vai kuru remontam netika izmantotas oriģinālās GARDENA detaļas vai detaļas, kuru lietošanu apstiprinājis uzņēmums GARDENA.</p>

A1**A2****A3****A4****A5****O1****O2****O3****O4****O5****O6****O7****M1****S1**

LV Ar akumulatoru darbināms zāles plāvējs

1. DROŠĪBA	141
2. MONTĀŽA	142
3. LIETOŠANA	143
4. APKOPE	144
5. UZGLABĀŠANA	144
6. KĻŪDU NOVĒRŠANA	144
7. TEHNISKIE DATI	145
8. PIEDERUMI	145
9. SERVISS/GARANTIJA	145


Oriģinālās instrukcijas tulkojums.

 Ar šo izstrādājumu drīkst strādāt tikai personas, kas ir vecākas par 8 gadiem. Personas ar ierobežotām psihiskām, fiziskām vai garīgām spējām, kā arī personas, kurām nav pietiekošas pieredzes un zināšanu, drīkst lietot izstrādājumu tikai citas personas uzraudzībā vai pēc instruktažas par drošu izstrādājuma lietošanu un ar to saistītiem riskiem. Bērni nedrīkst spēlēties ar izstrādājumu. Bērni nedrīkst veikt izstrādājuma tīrīšanu un apkopi, kas jāveic lietotājam, bez pieaugušo uzraudzības. Mēs iesakām ar izstrādājumu strādāt tikai personām, kas ir sasniegušas 16 gadu vecumu.

Lietošana atbilstoši noteiktajam mērķim:

GARDENA Zāles plāvējs ir paredzēts zālienu plaušanai privātos dārzos un pie privātām mājām.

Izstrādājums nav paredzēts darbam nepārtrauktā režīmā.

 **BĪSTAMI! Miesas bojājums!**
→ Neizmantojiet izstrādājumu krūmu, mauriņu, un ceru griešanai, vītenaugu griešanai un zāles plaušanai uz jumtiem vai balkoniem, zaru un ceru izsmalcināšanai, kā arī grunts nelīdzenumu izlīdzināšanai. Nelietojiet izstrādājumu uz nogāzēm, kuru nosliece pārsniedz 20°.

1. DROŠĪBA

SVARĪGI!

Lūdzu, uzmanīgi izlasiet un rūpīgi uzglabājiet šo lietošanas instrukciju.

Simboli uz izstrādājuma:



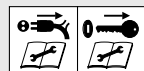
Izlasiet lietošanas instrukciju.



Ievērojiet distanci.



Esiet piesardzīgi! – Asi naži – pēc izslēgšanas naži turpina kustēties pēc inerces.



Pievelciet bloķētājiņerīci pirms profilaktiskā remonta veikšanas.



Pirms darba sākuma pārbaudiet drošību darba zonā. Pārbaudiet, vai tuvumā nav slēptu kabelju.



Uzliesmošanas risks! Īssavienojuma risks! Nesavienojiet akumulatora kontaktus ar metāla detaļām.



Atslēgšana:
Pirms tīrīšanas un tehniskās apkopes darbu veikšanas izņemiet akumulatoru.



Sargājiet izstrādājumu no lietus un jebkura cita veida mitruma.



Attiecībā uz lādētāju:

Ja vads ir bojāts vai sagriezts, nekavējoties atslēdziet kontaktdakšu no tīkla.

Vispārīgie drošības norādījumi

Lādētāja elektriskā drošība



BĪSTAMI! Strāvas trieciens!

Miesas bojājumu gūšanas risks strāvas trieciena rezultātā.

→ Izstrādājumam jābūt aprīkotam ar FI slēdzi (RCD) ar nominālo aktivācijas strāvu maksimāli 30 mA.

Treniņš

- Uzmanīgi izlasiet lietošanas instrukciju. Iepazīstinieties ar mašīnas pareizās lietošanas noteikumiem un darba orgāniem.
- Nekādā gadījumā neļaujiet lietot zāles plāvēju bērniem vai citām personām, kas nav iepazinušas ar lietošanas instrukciju. Lietošanas valsti spēkā esošajos noteikumos var būt paredzēts minimālais lietotāja vecums.
- Neļaujiet zāli, ja tuvumā atrodas citi cilvēki, īpaši bērni, vai dzīvnieki.
- Lūdzu, ņemiet vērā, ka mašīnas vadītājs vai lietotājs atbild par nelaimes gadījumiem ar citām personām, kā arī mantas bojāšanu.

Sagatavošanas pasākumi

- Mašīnas lietošanas laikā vienmēr valkājiet stabilus apavus un garas bikses. Nelietojiet mašīnu, ja esat basām kājām vai vieglās sandalēs. Nevalkājiet vaļīgus apģērbus un apģērbus ar garām auklām un siksnām.
- Pārbaudiet teritoriju, kurā plānots lietot mašīnu, un aizvāciet visus priekšmetus, ko mašīna varētu izmētāt.
- Pirms lietošanas vienmēr vizuāli pārbaudiet, vai naži, nostiprināšanas tapas un viss griešanas bloks nav nolietoti vai bojāti. Lai nepieļautu nelīdzsvarotību nolietotus vai bojātus nažus un nostiprināšanas tapas nomaina tikai kompleksos. Noliektas vai bojātas plāksnītes ar norādījumiem jānomaina.
- Pirms katras lietošanas reizes pārbaudiet, vai pieslēgšanas un pagarināšanas vadiem nav bojāšanas vai nolietošanas pazīmju. Ja vads tiek bojāts lietošanas gaitā, nekavējoties atslēdziet to no barošanas avota. NEPIESKARIETIES VADAM, LĪDZ TAS IR ATSLĒGTS NO BAROŠANAS AVOTA. Nelietojiet mašīnu, ja vads ir nolietots vai bojāts.

Lietošana

- Zāles plaušana jāveic tikai pie dienas gaismas vai laba mākslīga apgaismojuma.
- Pēc iespējas nelietojiet ierīci mitras zāles plaušanai.
- Saglabājiet stablu stāju uz nogāzēm.
- Pārvietojiet mašīnu tikai ar soļošanas ātrumu.
- Uz nogāzēm plaujiet šķērsvirzienā, nekādā gadījumā uz augšu vai apakšu.
- Esiet īpaši piesardzīgi, mainot braukšanas virzienu nogāzēs.
- Ja nogāze ir pārāk stāva, neplaujiet zāli uz tās.
- Esiet īpaši piesardzīgi, pagriežot zāles plāvēju vai pievelkot to pie sevis.
- Apturiet nazi (nažus), ja zāles plāvējs jāapgāž, lai transportētu to pa citām virsmām nekā zāle vai pārvietotu zāles plāvēju uz plaujamo platību vai no tās.
- Nelietojiet zāles plāvēju, ja aizsardzības ierīces vai aizsargrežģi, piemēram, atvairē plāksnes un/vai zāles savācēji ir bojāti vai noņemti.
- Piesardzīgi palaidiet ierīci vai nospiediet palaišanas slēdzi atbilstoši ražotāja instrukcijām. Uzmanieties, lai starp Jūsu kājām un nazi (nažiem) būtu pietiekoši liels atālums.
- Ieslēdzot zāles plāvēju vai palaižot motoru, zāles plāvēju nedrīkst apgāzt, izņemot gadījumus, kad zāles plāvējs jāpāceļ darba gaitā. Šajā gadījumā apgāziet plāvēju tikai tādā mērā, kādā tas ir nepieciešams, un paceliet tikai lietotājam pretī esošo pusī.
- Nepalaidiet motoru, ja Jūs stāvat izmešanas kanāla priekšā.
- Nepieļaujiet roku un kāju nonākšanu pie vai zem rotējošām detaļām. Vienmēr ievērojiet distanci no izmešanas atveres.
- Nekādā gadījumā nepaceliet un nepārmēsājiet zāles plāvēju, ja motors darbojas.
- Apturiet motoru un izņemiet palaišanas atslēgu. Pārlecieties, ka visas kustīgās detaļas ir pilnīgi apstājušās:
 - pirms atstājat zāles plāvēju;
 - pirms novērst bloķējumus vai aizsērējumus izmešanas kanālā;
 - pirms pārbaudāt, tīrīt zāles plāvēju vai veicat kādus darbus ar to;
 - ja plāvējs nonācis kontaktā ar svešķermeni. Identificējiet zāles plāvēja bojājumus un veiciet nepieciešamo remontu, pirms atkal ieslēdzat zāles plāvēju vai strādājat ar to.

Ja zāles plāvējs sāk pārmērīgi vibrēt, nekavējoties pārbaudiet zāles plāvēju:

- identificējiet bojājumus;
- veiciet nepieciešamo remontu bojātajām detaļām;
- pārlecieties, ka visi uzgriežņi, tapas un skrūves ir cieši pievilkta.

Apkope un uzglabāšana

- Pārlecieties par to, ka uzgriežņi, tapas un skrūves ir cieši pievilkta un ierīce ir drošā darba stāvoklī.
- Regulāri pārbaudiet, vai zāles savācējs nav nodilis un pilda savas funkcijas.
- Drošības apsvērumu dēļ nomainiet nolietotas vai bojātas detaļas.

- d) Ja mašina ir aprīkota ar vairākiem nažiem, lūdzu, ņemiet vērā, ka griezties vienam nazim, var sākt griezties arī pārējie naži.
- e) Veicot mašīnas iestatījumus, uzmanieties, jau starp kustīgajiem nažiem un nekustīgajām mašīnas detaļām nenokļūtu pirksti.
- f) Ļaujiet motoram atdzist, pirms novietojat mašīnu glabāšanai.
- g) Veicot nažu apkopi, ņemiet vērā, ka naži var kustēties, pat ja barošanas avots ir atslēgts.
- h) Izmantojiet tikai oriģinālās rezerves daļas un piederumus.




Papildus drošības norādījumi Drošs darbs ar akumulatoriem



Izlasiet visus drošības norādījumus un instrukcijas.

Drošības norādījumu un instrukciju neievērošanas rezultātā iespējams elektriskais trieciens, ugunsgrēka izcelšanās un/vai smagi savainojumu gūšana.

Rūpīgi saglabājiet šīs instrukcijas. Lietojiet lādētāju tikai tad, ja varat pilnībā novērtēt visas funkcijas un izpildīt tās bez ierobežojumiem, vai arī esat saņēmis atbilstošas instrukcijas.

- **Ja bērni lieto ierīci, veic tās tīrīšanu un apkopi, uzraugiet viņus.**
Šādi tiks nodrošināts, ka bērni ar lādētāju nerotaļāsies.
- **Lādējiet tikai POWER FOR ALL sistēmas PBA tipa 18 V litija jonu akumulatorus, sākot ar 1,5 Ah kapacitāti (sākot ar 5 akumulatora šūnām). Akumulatoru spriegumam jāatbilst lādētāja akumulatoru lādēšanas spriegumam. Nelādējiet atkārtoti neuzlādējamus akumulatorus.**
Pretējā gadījumā pastāv ugunsgrēka izcelšanās risks un sprādzienbīstamība.
-  **Sargājiet lādētāju no lietus un mitruma.** Ūdens iekļūšana elektroierīcē paaugstina elektriskā trieciena gūšanas risku.
- **Uzturiet lādētāju tīru.** Netīrumu dēļ pastāv elektriskā trieciena gūšanas risks.
- **Pirms katras lietošanas pārbaudiet lādētāju, kabeli un kontaktspraudni. Nelietojiet lādētāju, ja konstatējat tajā bojājumus. Neatveriet lādētāju pats un uzticiet tā remontu tikai kvalificētiem speciālistiem. Remontam izmantojiet tikai oriģinālās rezerves daļas.**
Bojāti lādētāji, kabeli un kontaktspraudņi paaugstina elektriskā trieciena gūšanas risku.
- **Nelietojiet lādētāju uz viegli uzliesmojošas pamatnes (piem., papīra, tekstilizstrādājumiem utt.) vai degošā vidē.**
Sasūluma dēļ, kas rodas lādētāja uzlādes laikā, pastāv uzliesmošanas risks.
- Ja nepieciešams nomainīt pieslēgšanas vadu, nomaina jāveic GARDENA vai GARDENA pilnvarotam klientu apkalpošanas uzņēmumam, lai novērstu ar drošību saistītus apdraudējumus.
- **Nelietojiet izstrādājumu tā uzlādes laikā.**
- **Šie drošības norādījumi attiecas tikai uz POWER FOR ALL sistēmas PBA 18 V litija jonu akumulatoriem.**
- **Lietojiet akumulatoru tikai POWER FOR ALL sistēmas ražotāja izstrādājumos.** Tikai šādi akumulators tiek aizsargāts pret bīstamu pārslodzi.
- **Uzlādējiet akumulatorus tikai ar lādētājiem, kurus iesaka ražotājs.**
Ja ar lādētāju, kas paredzēts noteiktam akumulatoru veidam, tiek lādēti citi akumulatori, pastāv uzliesmošanas risks.
- **Akumulators tiek piegādāts daļēji uzlādētā stāvoklī.**
Lai nodrošinātu pilnu akumulatora veikspēju, pirms pirmās lietošanas reizes pilnībā uzlādējiet akumulatoru lādētājā.
- **Uzglabājiet akumulatorus bērniem nepieejamā vietā.**
- **Neatveriet akumulatoru.** Pastāv issavienojuma risks.
- **Akumulatora bojājumu un nepareizas lietošanas gadījumā no tā var izplūst tvaiki. Akumulators var aizdegties vai uzsprāgt.**
Pievadiet svaigu gaisu un sūdzību gadījumā lūdziet ārsta palīdzību. Tvaiki var kairināt elpceļus.
- **Nepareizas akumulatora lietošanas vai tajā radušos bojājumu gadījumā no akumulatora var izplūst degošs šķidrums. Izvairieties no pieskaršanās tam. Nejaušas pieskaršanās gadījumā noskalojiet šķidrumu ar ūdeni. Ja šķidrums nonāk acīs, griezties pie ārsta.**
Izplūstošs akumulatora šķidrums var izraisīt ādas kairinājumu vai apdegumus.
- **Akumulatora bojājuma gadījumā no tā var izplūst šķidrums un apšļakstīt līdzās esošos priekšmetus. Pārbaudiet skartās detaļas.**
Notīriet vai nepieciešamības gadījumā nomainiet tās.
- **Neveidojiet akumulatora isslēgumu. Nelietotu akumulatoru turiet drošā attālumā no saspaudēm, monētām, atslēgām, naglām, skrūvēm un citiem maziem metāla priekšmetiem, kas var izraisīt kontaktu pārvienošānu.**
Isslēgums starp akumulatora kontaktiem var izraisīt apdegumus vai aizdegšanos.
- **Smaili priekšmeti, piemēram, naglas vai skrūvgrieži, vai ārēja spēka iedarbība var nodarīt akumulatoram bojājumus.**
Iespējams iekšējs isslēgums un akumulators var aizdegties, dūmot, sprāgt vai pārkarst.
- **Nekādā gadījumā neveiciet bojātu akumulatoru apkopi.**
Jebkāda veida akumulatoru apkopi atļauts veikt tikai ražotājam vai pilnvarotam klientu apkalpošanas uzņēmumam.
-  **Aizsargājiet akumulatoru pret karstumu, piem., arī pret ilgstošu saules staru iedarbību, uguni, netīrumiem, ūdeni un mitrumu.**
 Sprādzienbīstamība un issavienojuma risks.
- **Lietojiet un glabājiet akumulatoru tikai apkārtējās vides temperatūrā no -20 °C līdz +50 °C.**
Piem., neatstājiet akumulatoru vasarā automašīnā. Ja temperatūra ir <0 °C, atkarībā no ierīces var samazināties tās veikspēja.

→ **Lādējiet akumulatoru tikai apkārtējās vides temperatūrā no 0 °C līdz +45 °C.** Uzlāde ārpus norādītā temperatūras diapazona var nodarīt bojājumus akumulatoram vai paaugstināt uzliesmošanas risku.

Elektriskā drošība



BĪSTAMI! Sirds apstāšanās!

Šis izstrādājums darba laikā rada elektromagnētisko lauku. Šis lauks noteiktos apstākļos var ietekmēt pasīvu vai aktīvu medicīnisko implantātu funkcionēšanu. Lai nepieļautu tādas situācijas, kurās cilvēki var gūt smagus vai nāvīgus ievainojumus, cilvēkiem ar medicīnisko implantātu pirms izstrādājuma lietošanas ieteicams konsultēties ar ārstu vai implantāta ražotāju.

Lietojiet ar akumulatoru darbināmo izstrādājumu tikai temperatūrā no -10 °C līdz 40 °C.

Nelietojiet izstrādājumu mitrā vidē.

Aizsargājiet akumulatora kontaktus no mitruma.

Individuālā drošība



BĪSTAMI! Nosmakšanas risks!

Mazas detaļas var viegli norīt. Polietilēna maisiņš rada nosmakšanas risku maziem bērniem. Montāžas darbu izpildes laikā turiet mazus bērnus drošā attālumā.

Nelietojiet palaišanas sviras pamišus.

Izjaukt izstrādājumu drīkst tikai līdz tādām stāvoklīm, kādā izstrādājums tiek piegādāts.

Valkājiet cimdus, neslīdošus apavus un aizsargbrilles.

Palaidiet zāles plāvēju tikai ar vertikāli montētu rokturi.

Nepieļaujiet zāles plāvēja pārslodzi.

Nestrādājiet ar izstrādājumu, ja esat noguris vai slims vai arī atrodaties narkotisko vielu vai alkohola reibumā, kā arī tad, ja pirms tam esat lietojis medikamentus.

2. MONTĀŽA



BĪSTAMI! Miesas bojājums!

Ja izstrādājums sāk darboties nekontrolēti, pastāv grieztu brūču gūšanas risks.

- **Uzgaidiet, līdz nazis ir pilnīgi apstājies, izņemiet drošības atslēgu un uzvelciet cimdus, pirms veicat izstrādājuma montāžu.**

Apakšējo kātu montāža [Att. A1]:

1. Iebīdīet apakšējos kātus ① kātu turētājos ②.
Pārļiecinieties, ka kāti ① ir pilnīgi iesprausti un kātu caurumi sakrīt ar caurumiem kātu turētājos.
2. Uzsēdiniet paliekamo gredzenu ② uz spārnskrūves ③.
3. Ievietojiet spārnskrūvi ③ plāvēja vītņcaurumā.
4. Cieši pievelciet spārnskrūvi ③.

Augšējā kāta montāža [Att. A2]:

1. Uzsprauciet augšējo kātu ④ uz apakšējiem kātiem ①.
Pārļiecinieties, ka kāti ir pilnīgi iesprausti un caurumi kātos ir pareizi izvirzīti.
2. Spiediet skrūves ⑤ caur caurumiem.
3. Uzsēdiniet paliekamos gredzenus ② un spārnuzgriežņus ⑥ uz skrūvēm ⑤.
4. Cieši pievelciet spārnuzgriežņus ⑥.

Kabeļa piestiprināšana pie kāta [Att. A3]:

- **Piestipriniet kabeli ⑦ pie kāta ar aizspiedņu ⑧ palīdzību.**
Uzmanieties, lai kabelis netiktu saspiests starp augšējo un apakšējo kātu.

Zāles savācējgroza montāža [Att. A4/A5]:

1. Atvāziet vāku ⑩ uz zāles savācējgroza.
Pārļiecinieties par to, ka vāks ir pareizi izvietots uz zāles savācējgroza.
2. Uzspiediet apvalku ⑩ uz zāles savācējgroza tā, lai savienojumi dzirdami nofiksētos.
Pārļiecinieties par to, ka visi savienojumi ir nofiksējušies.
3. Uzspiediet rokturi ⑪ uz zāles savācējgroza tā, lai savienojumi dzirdami nofiksētos.
4. No augšas iespiediet izmešanas tekni ⑨ zāles savācējgrozā un pavelciet izmešanas tekni ⑨ uz priekšu, līdz tā dzirdami nofiksētos.

3. LIETOŠANA



BĪSTAMI! Miesas bojājums!

Ja izstrādājums sāk darboties nekontrolēti, pastāv grieztu brūču gūšanas risks.

→ **Uzgaidiet, līdz nazis ir pilnīgi apstājies, pēc tam izņemiet drošības atslēgu un uzvelciet cimdus, pirms veicat izstrādājuma iestatīšanu vai transportēšanu.**

Akumulatora uzlādēšana [Att. O1/O2/O3]:



UZMANĪBU!

→ **Ievērojiet tīkla spriegumu!** Strāvas avota spriegumam jāsakrīt ar norādēm lādētāja tehnisko datu plāksnītē.

Ar akumulatoru darbināmajam GARDENA zāles plāvējam, preces nr. 14621-55, akumulators un lādētājs piegādes komplektā nav iekļauti.

Pateicoties viedajam uzlādes procesam, akumulatora uzlādes stāvoklis tiek atpazīts automātiski un atkarībā no akumulatora temperatūras un sprieguma tas tiek lādēts ar optimālu lādēšanas strāvu.

Šādi akumulators tiek saudzēts un, paliekot lādētājā, vienmēr ir pilnībā uzlādēts.

1. Atveriet vāku (10).
2. Nospiediet atbloķēšanas taustiņus (A) un izņemiet akumulatorus (B) no akumulatora turētāja (D).
3. Pieslēdziet akumulatora lādētāju (C) tīkla rozetei.
4. Iebīdīet akumulatoru (B) akumulatora lādētāja (C) lādēšanas nodalījumā.

Ja lādētāja akumulatora lādēšanas indikācija (L) mirgo zaļā krāsā, akumulators tiek lādēts.

Ja akumulatoru lādēšanas indikācija (L) lādētājā pastāvīgi deg zaļā krāsā, tas nozīmē, ka akumulators ir pilnībā uzlādēts (lādēšanas ilgums skat. 7. TEHNISKIE DATI).

5. Lādēšanas laikā regulāri pārbaudiet uzlādes līmeni.
6. Kad akumulators (B) ir pilnībā uzlādēts, atvienojiet akumulatoru (B) no lādētāja (C) un uzlādējiet otro akumulatoru.

Indikāciju elementu nozīme:

Indikācija lādētājā:

Mirgojošs gaismas signāls (ātrs) zaļajā akumulatora lādēšanas indikācijā (L)



Par ātro uzlādes procesu signalizē zaļās akumulatora lādēšanas indikācijas (L) ātra mirgošana.

Norāde! Ātrais uzlādes process ir iespējams tikai tad, ja akumulatora temperatūra ir pieļaujamajā uzlādes temperatūras diapazonā skat. 7. TEHNISKIE DATI.

Mirgojošs gaismas signāls (lēns) zaļajā akumulatora lādēšanas indikācijā (L)



Kad akumulatora uzlādes līmenis ir apm. 80 %, zaļā akumulatora lādēšanas indikācija (L) mirgo lēni. Akumulatoru var izņemt, lai uzreiz sāktu tā lietošanu.

Pastāvīgs gaismas signāls zaļajā akumulatora lādēšanas indikācijā (L)



Zaļās akumulatora lādēšanas indikācijas (L) pastāvīgais gaismas signāls signalizē, ka akumulators ir pilnībā uzlādēts.

Bez ievietota akumulatora akumulatora lādēšanas indikācijas (L) pastāvīgais gaismas signāls signalizē, ka tīkla kontaktdakša ir ievietota kontaktligzdā un lādētājs ir gatavs darbam.

Pastāvīgs gaismas signāls sarkanajā akumulatora klūdas indikācijā (M)



Sarkanās akumulatora klūdas indikācijas (M) pastāvīgais gaismas signāls signalizē, ka akumulatora temperatūra ir ārpus pieļaujamā temperatūras diapazona, skat. 7. TEHNISKIE DATI.

Tīklīdz ir sasniegts pieļaujamais temperatūras diapazons, lādētājs automātiski pārslēdzas uz ātras uzlādes režīmu.

Mirgojošs gaismas signāls sarkanajā akumulatora klūdas indikācijā (M)



Sarkanās akumulatora klūdas indikācijas (M) mirgojošais gaismas signāls signalizē par citu uzlādes procesa traucējumu, skat. 6. KĻŪDU NOVĒRŠANA.

Akumulatora lādēšanas stāvokļa indikācija (P) izstrādājumā [Att. O4/O7]:

Pēc izstrādājuma iedarbināšanas 5 sekundes tiek rādīta akumulatora lādēšanas stāvokļa indikācija (P).

Akumulatora lādēšanas stāvoklis	Akumulatora lādēšanas stāvokļa indikācija
67 – 100 % uzlādēts	(1), (2) un (3) deg zaļā krāsā
34 – 66 % uzlādēts	(1) un (2) deg zaļā krāsā
11 – 33 % uzlādēts	(1) deg zaļā krāsā
0 – 10 % uzlādēts	(1) mirgo zaļā krāsā

Ja gaismas diode (1) mirgo zaļā krāsā, akumulatoru nepieciešams uzlādēt.

Ja kļūdas gaismas diode (M) deg vai mirgo, skat. 6. KĻŪDU NOVĒRŠANA.

Griešanas augstuma ieregulēšana [Att. O5]:

Griešanas augstumu var ieregulēt 12 pozīcijās diapazonā 20 – 60 mm.

1. Nospiediet un pagrieziet regulēšanas ratu (20) pulksteņu rādītāju kustības virzienā, lai samazinātu griešanas augstumu.
2. Nospiediet un pagrieziet regulēšanas ratu (20) pretī pulksteņu rādītāju kustības virzienam, lai palielinātu griešanas augstumu.

Lietot plāvēju ar zāles savācējgrozu [Att. O6]:



BĪSTAMI! Miesas bojājums!

Ja nazis griežas vai plāvējs nekontrolēti sāk darboties, pastāv risks gūt grieztus savainojumus.

→ **Uzgaidiet, līdz nazis ir pilnīgi apstājies, izņemiet drošības atslēgu un uzvelciet cimdus, pirms noņemat aizsargvāku.**
→ **Nepieļaujiet roku nokļūšanu izmešanas atverē.**

1. Nedaudz paceliet aizsargvāku (21).
2. Ievietojiet zāles savācējgrozu plāvējā pie roktura (11).
Pārliecinieties par to, ka zāles savācējgrozs ir stabili nofiksēts.
3. Palaidiet plāvēju.

Plaušanas laikā atveras uzpildes līmeņa indikators (22). Ja indikators aizveras plaušanas laikā, zāles savācējgrozs ir pilns.

4. Apturiet plāvēju.
5. Nedaudz paceliet aizsargvāku (21).
6. Noņemiet zāles savācējgrozu no roktura (11).
7. Iztukšojiet zāles savācējgrozu.

Zāles plāvēja palaišana [Att. O1/O7]:



BĪSTAMI! Miesas bojājums!

Ja tiekot atļautai palaišanas svirai izstrādājums neapstājas, pastāv miesas bojājumu gūšanas risks.

→ **Nedeaktivējiet drošības ierīces vai slēdzus. Piemēram, nenostipriniet palaišanas sviru pie roktura.**

Palaišana:

Izstrādājums ir aprīkots ar divu roku drošības ierīci (palaišanas svira un drošības bloķētājs), kas novērš izstrādājuma nejašu ieslēgšanu.

Ir paredzētas divas palaišanas sviras (17). Viena no tām jāizmanto palaišanai.

Iesakām neizmanto 2 akumulatorus ar atšķirīgu kapacitāti.

1. Atveriet vāku (10).
2. Ievietojiet akumulatorus (B) akumulatoru turētājā (D) tā, lai tie dzirdami nofiksētos.
3. Iespraudiet drošības atslēgu (19) plāvējā, un pagrieziet to stāvoklī 1.
4. Nospiediet drošības bloķētāju (16) ar vienu roku un tad ar otro roku pavelciet palaišanas sviru (17).
Zāles plāvējs sāk darboties un 5 sekundes tiek rādīta akumulatora lādēšanas stāvokļa indikācija (P).
5. Atlaidiet drošības bloķētāju (16).

Apturēšana:

1. Atlaidiet palaišanas sviru (17).
Plāvējs apstājas.
2. Pagrieziet drošības atslēgu (19) stāvoklī 0 un izņemiet to, lai novērstu akumulatora izlādi.

Rekomendācijas plāvēja lietošanai:

Ja izmešanas atverē ir palikušas zāles atliekas, atvelciet plāvēju aptuveni uz 1 m atpakaļ, lai zāles atliekas varētu izkrist ārā uz apakšu.

Zāliena optimālas kopšanas nodrošināšanai mēs iesakām regulāri plaut zālienu, vismaz reizi nedēļā. Zāliens kļūst biežāks, ja tas tiek regulāri plauts.

Pēc ilgākām pļaušanas pauzēm (pēc atvaļinājuma) sākuma pļaujiet ar lielāku pļaušanas augstumu, pēc tam šķērsvirzienā pļaujiet ar vajadzīgo pļaušanas augstumu.

Pēc iespējas pļaujiet zālienu tikai tad, kad tas ir sauss. Kad zāles ir mitra, pļaušana var būt nevienmērīga.

Pļaušanas ražīgums un akumulatora uzlāde:

Ar vienu akumulatora uzlādi nopļaujamā zāliena platība ir atkarīga no dažādiem faktoriem, piemēram, no mitruma, zāles blīvuma un pļaušanas augstuma. Lai nopļautu pēc iespējas lielāku platību, neieslēdziet un neizslēdziet pļāvēju pārāk bieži, jo tādējādi tiek saīsināts akumulatora darbības laiks. Pieejamo pļaušanas ražīgumu akumulatora darbības laika ietvaros iespējams optimāli izmantot, izvēloties lielāku pļaušanas augstumu un zālienu pļaujot biežāk.

4. APKOPE



BĪSTAMI! Miesas bojājums!

Ja izstrādājums sāk darboties nekontrolēti, pastāv grieztu brūču gūšanas risks.

→ **Uzgaidiet, līdz nazis ir pilnīgi apstājies, pēc tam izņemiet drošības atslēgu un uzvelciet cimdus, pirms veicat izstrādājuma apkopi.**

Pļāvēja tīrīšana:



BĪSTAMI! Miesas bojājums!

Miesas bojājumu gūšanas risks un izstrādājuma sabojāšanas risks.

→ **Nemazgājiet izstrādājumu ar ūdeni vai ūdens strūklu (īpaši augstspiediena ūdens strūklu).**

→ **Neizmantojiet tīrīšanai ķīmiskas vielas, ieskaitot benzīnu vai šķīdinātājus. Dažas vielas var bojāt svarīgas plastmasas detaļas.**

Ventilācijas atverēm vienmēr jābūt tīrām.

Pļāvēja apakšējās daļas tīrīšana [Att. M1]:

Pļāvēja apakšējo daļu vienkāršāk tīrīt tieši pēc pļaušanas beigām.

1. Piesardzīgi nolieciet pļāvēju uz sāna.
2. Ar suku palīdzību iztīriet apakšējo daļu, nazi un izmešanas atveri (tīrīšanai neizmantojiet asus priekšmetus).

Pļāvēja augšējās daļas un zāles savācējgroza tīrīšana:

1. Noslauciet augšējo daļu ar mitru auduma gabalu.
2. Iztīriet ventilācijas atveres un zāles savācējgrozu ar mikstas suku palīdzību (tīrīšanai neizmantojiet asus priekšmetus).

Akumulatora un akumulatora lādētāja tīrīšana:

Pirms pieslēgt akumulatora lādētāju, pārliecinieties, kas akumulatora un akumulatora lādētāja virsmas un kontakti ir tīri un sausi.

Nemazgājiet zem tekoša ūdens.

→ **Akumulatora lādētājs:** Kontakta un plastmasas detaļu tīrīšanai izmantojiet mikstu un sausu lupatīņu.

→ **Akumulators:** Ik pa laikam ar mikstu, tīru un sausu otu iztīriet akumulatora ventilācijas spraugas un pieslēgumus.

5. UZGLABĀŠANA

Ekspluatācijas pārtraukšana: [Att. S1]:

Uzglabājiet izstrādājumu bērniem nepieejamā vietā.

1. Pagrieziet drošības atslēgu stāvoklī **0** un izņemiet to, lai novērstu akumulatora izlādi.
2. Izņemiet akumulatoru.
3. Uzlādējiet akumulatoru.
4. Iztīriet pļāvēju, akumulatoru un lādētāju (skat. 4. APKOPE).
5. Lai uzglabāšanas laikā pļāvējs aizņemtu pēc iespējas mazāk vietas, atvienojiet spārnuzgriežņus (C), lai kātu varētu viegli salikt. *Uzmanieties, lai kabelis netiktu saspiests starp augšējo un apakšējo kātu.*
6. Uzglabājiet pļāvēju, akumulatoru un akumulatora lādētāju sausā, slēgtā un drošā vietā, kur nav iespējama salna.

Utilizācija:

(saskaņā ar Direktīvu 2012/19/ES)



Izstrādājumu nedrīkst utilizēt kopā ar parastiem sadzīves atkritumiem. Tas ir utilizējams saskaņā ar vietējām vides aizsardzības prasībām.

SVARĪGI!

→ Nododiet izstrādājumu utilizācijai tuvākajā atkritumu apsaimniekošanas uzņēmumā.

Akumulatora utilizācija:



GARDENA akumulators satur litija jonu šūnas, kas pēc ekspluatācijas beigām jāutilizē atsevišķi no sadzīves atkritumiem.

Li-ion

SVARĪGI!

→ Nododiet akumulatorus utilizācijai tuvākajā atkritumu apsaimniekošanas uzņēmumā.

1. Pilnīgi izlādējiet litija jonu šūnas (griezieties GARDENA servisā).
2. Nodrošiniet litija jonu šūnu kontaktus pret issavienojumu.
3. Pareizi utilizējiet litija jonu šūnas.

6. KĻŪDU NOVĒRŠANA



BĪSTAMI! Miesas bojājums!

Ja izstrādājums sāk darboties nekontrolēti, pastāv grieztu brūču gūšanas risks.

→ **Uzgaidiet, līdz nazis ir pilnīgi apstājies, pēc tam izņemiet drošības atslēgu un uzvelciet cimdus, pirms sākat novērst izstrādājuma kļūdas.**

Nažu nomaiņa:



BĪSTAMI! Miesas bojājums!

Ja nazis ir bojāts, deformēts vai griežas nelīdzsvaroti vai ir bojātas naža malas ir bojātas, pastāv grieztu savainojumu gūšanas risks.

→ **Nelietojiet pļāvēju ar bojātu vai deformētu nazi, nelīdzsvarotu nazi vai nazi ar bojātām malām.**

→ **Papildus neasiniet nazi.**

GARDENA rezerves daļas var iegādāties specializētā GARDENA veikalā vai GARDENA servisā.

Izmantojiet tikai oriģinālos GARDENA nažus:

- **GARDENA rezerves nazis** **preces nr. 4100**

→ Uzticiet naža nomaiņu GARDENA servisam vai GARDENA autorizētam veikalam, ar kuru ir noslēgt līgums par klientu apkalpošanu.

Problēma	Iespējamais cēlonis	Risinājums
Motors ir bloķēts un izraisa troksni	Motors ir bloķēts.	→ Aizvāciet šķērslī.
	Pļaušanas augstums ir pārāk mazs.	→ Iestatiet lielāku pļaušanas augstumu.
Skaljš troksnis, pļāvējs klauzē	Motora, nostiprinājuma vai pļāvēja korpusa skrūves ir atslābinājušās.	→ Uzticiet skrūvju pievilkšanu GARDENA servisam vai GARDENA autorizētam veikalam, ar kuru ir noslēgt līgums par klientu apkalpošanu.
	Pļāvējs nevienmērīgi kustas un stipri vibrē	Nazis ir bojāts/ nodilis vai naža turētājs ir atslābinājies.
Nazis ir ļoti netīrs.		→ Iztīriet pļāvēju (skat. 4. APKOPE). Ja problēmu nav izdevies novērst, lūdzu, griezties GARDENA servisā.
Zāliens nav pļauts vienmērīgi	Nazis ir neass vai bojāts.	→ Nomainiet nazi GARDENA servisā.
	Pļaušanas augstums ir pārāk mazs.	→ Iestatiet lielāku pļaušanas augstumu.
Pļāvējs nesāk darboties vai apstājas. Gaismas diode (M) mirgo zaļā krāsā [Att. O4]	Akumulators ir tukšs.	→ Uzlādējiet akumulatoru.

Problēma	Iespējamais cēlonis	Risinājums
Pļāvējs nesāk darboties vai apstājas. Kļūdas gaismas diode deg sarkanā krāsā [Att. 04]	Akumulatora temperatūra ārpus pieļaujamā diapazona.	→ Pagaidiet, līdz akumulatora temperatūra atkal ir robežās no 0 °C līdz +45 °C.
	Nodalījumā starp pļāvēja akumulatora kontaktiem atrodas ūdens pilieni vai mitrums.	→ Nosusiniet ūdens pilienus/mitrumu ar sausu lupatīti.
	Motors ir bloķēts.	→ Aizvāciet šķērslī. Iedarbiniet vēlreiz.
Pļāvējs nesāk darboties vai apstājas. Kļūdas gaismas diode mirgo sarkanā krāsā [Att. 04]	Izstrādājums ir bojāts.	→ Vērsieties GARDENA servisā.
Pļāvējs nesāk darboties vai apstājas. Kļūdas gaismas diode nedeg [Att. 04]	Akumulators nav līdz galam ievietots akumulatora turētājā.	→ Ievietojiet akumulatoru līdz galam turētājā, līdz akumulators dzirdami nokļūst.
	Drošības atslēga nav pagriezta stāvoklī 1.	→ Pagrieziet drošības atslēgu stāvoklī 1.
	Akumulators ir bojāts.	→ Nomainiet akumulatoru.
	Izstrādājums ir bojāts.	→ Vērsieties GARDENA servisā.
Uzliedz nav iespējama. Zaļā akumulatora lādēšanas indikācija deg bez pārtraukuma. Sarkanā akumulatora kļūdas indikācija mirgo. [Att. 03]	Akumulators nav uzstādīts (pareizi).	→ Uzstādiet akumulatoru pareizi uz lādētāja.
	Akumulatora kontakti ir netīri.	→ Notīriet akumulatora kontaktus (piem., vairākas reizes ievietojiet un izņemot akumulatoru. Ja nepieciešams nomainiet akumulatoru).
	Akumulatora temperatūra ārpus pieļaujamā lādēšanas temperatūras diapazona.	→ Pagaidiet, līdz akumulatora temperatūra atkal ir robežās no 0 °C līdz +45 °C.
	Akumulators ir bojāts.	→ Nomainiet akumulatoru.

Zaļā akumulatora lādēšanas indikācija / sarkanā akumulatora kļūdas indikācija nedeg [Att. 03]	Lādētāja tīkla kontaktdakša nav (pareizi) iesprausta.	→ Ievietojiet tīkla kontaktdakšu (līdz galam) kontaktīgdzā.
	Kontaktīgdzā, tīkla kabelis vai lādētājs ir bojāti.	→ Pārbaudiet tīkla spriegumu. Nepieciešamības gadījumā uzticiet lādētāja pārbaudi autorizētam tīgotājam, ar kuru ir noslēgts līgums par klientu apkalpošanu, vai GARDENA servisam.

NORĀDE: Citu traucējumu rašanās gadījumā, lūdzu, griezties tuvākajā GARDENA servisa centrā. Remontu drīkst veikt tikai GARDENA servisa centros vai GARDENA autorizētos specializētajos veikalos.

7. TEHNISKIE DATI

Ar akumulatoru darbināms zāles pļāvējs	Vienība	Vērtība (preces nr. 14621)
Naža apgriezīnu skaits	apgr./min	3300
Pļaušanas platums	cm	32
Pļaušanas augstuma iestatījums (12 pozīcijas)	mm	20 – 60
Zāles savācēģroza tilpums	l	30
Svars (bez akumulatora)	kg	8,6
Trokšņa spiediena līmenis L_{PA}¹⁾	dB (A)	71
Nedrošība k_{PA}		2,5
Skaņas jaudas līmenis L_{WA}²⁾: izmērītais/garantētais	dB (A)	84 / 85
Nedrošība k_{WA}		0,9
Plaukstu un rokas vibrācija a_{rw}¹⁾	m/s ²	0,5
Nedrošība k_{rw}		1,5

Mērīšanas metode saskaņā ar: ¹⁾ EN 60335-2-77 ²⁾ RL 2000/14/EC

NORĀDE: Norādītā vibrāciju emisijas vērtība ir izmērīta pēc standarta pārbaudes metodes un to var izmantot elektroinstrumentu salīdzinājumam. Šo vērtību var izmantot arī pagaidu sprādzienbīstamības novērtēšanas procedūrai. Elektroinstrumenta faktiskās lietošanas laikā vibrāciju emisijas vērtība var būt atšķirīga.

Sistēmas akumulators PBA 18V 2,5Ah W-B	Vienība	Vērtība (preces nr. 14903)
Akumulatora spriegums	V (DC)	18

Sistēmas akumulators PBA 18V 2,5Ah W-B	Vienība	Vērtība (preces nr. 14903)
Akumulatora jauda	Ah	2,5
Elementu skaits (litija jonu)		5
Piemēroti POWER FOR ALL sistēmas akumulatora lādētāji: AL 18..CV.		
Akumulatora lādētājs AL 1830 CV P4A	Vienība	Vērtība (preces nr. 14901)
Tīkla spriegums	V (AC)	220 – 240
Tīkla frekvence	Hz	50 – 60
Nominālā jauda	W	26
Akumulatora lādēšanas spriegums	V (DC)	18
Maks. akumulatora lādēšanas strāva	A	3,0
Akumulatora lādēšanas laiks 80%/97 – 100% (apm.)		
PBA 18V 2,0Ah W-B	min	32 / 45
PBA 18V 2,5Ah W-B	min	40 / 60
PBA 18V 4,0Ah W-C	min	64 / 95
Pieļaujamais uzlādes temperatūras diapazons	°C	0 – 45
Svars atbilstoši EPTA procedūrai 01:2014	kg	0,17
Aizsardzības klase		□ / II

Piemēroti POWER FOR ALL sistēmas akumulatori: PBA 18 V.

8. PIEDERUMI

GARDENA Rezerves naži	Neasu nažu nomaīņai.	preces nr. 4100
GARDENA Sistēmas akumulators PBA 18V/45 P4A PBA 18V/72 P4A	Akumulators papildus darba laikam vai nomaīņai.	preces nr. 14903 preces nr. 14905
GARDENA Ātrais akumulatoru lādētājs AL 1830 CV P4A	Ātrai POWER FOR ALL sistēmas akumulatoru PBA 18 V..W-.. uzlādei.	preces nr. 14901

9. SERVISS/GARANTIJA

Serviss:

Lūdzu, griezties pēc adreses, kas norādīta otrajā pusē.

Garantijas paziņojums:

Garantijas prasības gadījumā no jums netiks ieturēta maksa par sniegtajiem apkopes pakalpojumiem.

GARDENA Manufacturing GmbH visiem GARDENA oriģinālajiem, jaunajiem izstrādājumiem sniedz 2 gadu garantiju, sākot ar izstrādājuma pirmreizējās iegādes dienu, ja šie izstrādājumi tikuši izmantoti vienīgi privātām vajadzībām. Šī ražotāja garantija nav attiecināma uz otrējā tirgū iegādātiem izstrādājumiem. Šī garantija attiecas uz visiem būtiskajiem izstrādājuma trūkumiem, kas ir acimredzami saistīti ar materiāla defektiem vai ražošanas kļūdām. Garantijas noteikumi tiek izpildīti, piegādājot pilnībā darboties spējīgu rezerves izstrādājumu vai bez maksas saremontējot mums atsūtīto bojāto izstrādājumu; mēs paturam tiesības izvēlēties starp šīm iespējām. Uz šo pakalpojumu attiecas šādi noteikumi.

- Izstrādājums lietots paredzētajam nolūkam, saskaņā ar lietošanas norādījumos iekļautajiem ieteikumiem.
- Ne pircējs, ne kādas trešās personas nav mēģinājušas patstāvīgi atvērt izstrādājumu vai veikt tā remontu.
- Darbināšanai ir tikušas izmantotas tikai oriģinālās GARDENA rezerves un dilstošās detaļas.
- Pirkuma čeka uzrādīšana.

Garantija nav attiecināma uz detaļu un komponentu (piemēram, nažu, nažu stiprinājuma daļu, turbīnu, apgaismes līdzekļu, ķīļsiksnu un zobsiksnu, darba ratu, gaisa filtru, aizdedzes sveču) normālu nodilumu, optiskām izmaiņām, kā arī uz dilstošajām un patērējamajām detaļām. Šī ražotāja garantija paredz vienīgi izstrādājuma apmaiņu un remontu saskaņā ar iepriekš minētajiem nosacījumiem. Citu mums kā ražotājam izvirzītu prasību apmierināšana, piemēram, zaudējumu atlīdzināšanu, ražotāja garantija neparedz. Šī ražotāja garantija **neskar** likumā un līgumā

noteiktās garantijas prasības, ko lietotājs var izvirzīt pret veikalu/pārdevēju.

Ražotāja garantijas spēkā esamību un darbību reglamentē Vācijas Federatīvās Republikas tiesību akti.

Iestājoties garantijas gadījumam, lūdzam nosūtīt defektīvo izstrādājumu kopā ar pirkuma čeka kopiju un kļūmes aprakstu uz aizmugurē norādīto GARDENA servisa adresi, pilnībā apmaksājot pasta izdevumus.

Dilstošas detaļas:

Nazis un riteņi ir dilstošas detaļas, līdz ar to uz tiem neattiecas garantija.

<p>DE EU-Konformitätserklärung Der Unterzeichnende bestätigt als Bevollmächtigter des Herstellers, der GARDENA Germany AB, PO Box 7454, S-103 92, Stockholm, Schweden, dass das (die) nachfolgend bezeichnete(n) Geräte(n) in der von uns in Verkehr gebrachten Ausführung die Anforderungen der harmonisierten EU-Richtlinien, EU-Sicherheitsstandards und produktspezifischen Standards erfüllt/erfüllen. Bei einer nicht mit uns abgestimmten Änderung des (der) Geräte(s) verliert diese Erklärung ihre Gültigkeit.</p>	<p>HU EU megfeleléségi nyilatkozat Az alulírott, a GARDENA Germany AB, Pf. 7454, S-103 92, Stockholm, Svédország megbízotti minőségében megerősíti, hogy az általunk alábbi kiviteltel forgalomba hozott, lent nevezett eszköz(ök) megfelel(nek) az unióis irányelvek és szabványokhoz nemzeti előírások követelményeinek, az EU biztonsági szabványainak és a konkrét termékre vonatkozó szabványoknak. Az eszköz(ök)nek velünk megegyező módosítás esetén ez a nyilatkozat érvényét veszti.</p>
<p>EN EC Declaration of Conformity The undersigned hereby certifies as the authorized representative of the manufacturer, GARDENA Germany AB, PO Box 7454, S-103 92, Stockholm, Sweden, that, when leaving our factory, the unit(s) indicated below is/are in accordance with the harmonised EU guidelines, EU standards of safety and product specific standards. This certificate becomes void if the unit(s) is/are modified without our approval.</p>	<p>CS EU prohlášení o shodě Podpisem osobou splnomocnená výrobcom GARDENA Germany AB, PO Box 7454, S-103 92, Stockholm, Švédsko potvrdzujem, že v následujúcom uvedený(-é) prístroj(-e) v prevedení námi uvedenom na trh spĺňa/jú požiadavky zahtevne uskladených smerníc EU, bezpečnostných noriem EU a norem špecifických pro výrobek. V prípade zmeny prístroje(-ú), ktorá s námi nebola dohodnutá, ztrácí toto prohlášení svoju platnosť.</p>
<p>FR Déclaration de conformité CE Le soussigné déclare, en tant que mandataire du fabricant, la GARDENA Germany AB, PO Box 7454, S-103 92, Stockholm, Suède, qu'à la sortie de ses usines le matériel neuve désigné ci-dessous était conforme aux prescriptions des directives européennes énoncées ci-après et conforme aux règles de sécurité et autres règles qui lui sont applicables dans le cadre de l'Union européenne. Toute modification portée sur ce(s) produit(s) sans l'accord express de notre part supprime la validité de ce certificat.</p>	<p>SK EÚ vyhlásenie o zhode Dolú podpísaný potvrdzuje, ako splnomocnený zástupca výrobcu, GARDENA Germany AB, PO Box 7454, S-103 92, Stockholm, Švédsko, potvrďuje, že ďalej označené zariadenie /a vo vyhotovení uvedenom na trh spĺňa/jú požiadavky harmonizovaných smerníc EU, bezpečnostných štandardov EU a predpisov, špecifických pre dané výrobky. Pri zmene zariadenia/zariadení, ktorá nebola odsúhlasená našou spoločnosťou, stráca toto vyhlásenie platnosť.</p>
<p>NL EU-conformiteitsverklaring De ondergetekende bevestigt als gevolmachtigde van de fabrikant, GARDENA Germany AB, PO Box 7454, S-103 92, Stockholm, Zweden, dat het/de onderstaand vermelde apparaat/apparaten in de door ons in de handel gebrachte uitvoering voldoet/voldoeden aan de eisen van de geharmoniseerde EU-richtlijnen, EU-veiligheidsnormen en productspecifieke normen. Bij een niet met ons afgestemde verandering van het apparaat/de apparaten verliest deze verklaring haar geldigheid.</p>	<p>EL Δήλωση συμμόρφωσης ΕΕ Ο υπογεγραμμένος βεβαιώνει, ως πληρεξούσιος του κατασκευαστή, της εταιρείας GARDENA Germany AB, T.Θ. 7454, S-103 92, Στοκχόλμη, Σουηδία, ότι (η) παρακάτω αναφερόμενη(ες) συσκευή(ές) στην έκδοσή που τίθεται από εμάς σε κυκλοφορία πληροί/πληρούν τις απαιτήσεις των εναρμονισμένων οδηγιών της ΕΕ, προτύπων ασφαλείας της ΕΕ και των ειδικών για το προϊόν προτύπων. Σε περίπτωση τροποποίησης της (των) συσκευής(ών) χωρίς προηγούμενη συνεννόηση με την εταιρεία μας παύει να ισχύει η δήλωση.</p>
<p>SV EU-försäkran om överensstämmelse Undertecknad intygar som befulldäktad företrädare för tillverkaren, GARDENA Germany AB, PO Box 7454, S-103 92, Stockholm, Sverige, att nedan angivna apparat/ nedan angivna apparater i det utförande vi har släppt på marknaden, uppfyller förordningarna i de harmoniserade EU-direktiv, EU-säkerhetsstandarderna och de produktspecifika standarderna. Denna försäkran upphör att gälla vid en ändring av apparat/apparaterna som inte har stämts av med oss.</p>	<p>SL Izjava EU o skladnosti Spodaj podpisani kot pooblaščenec proizvajalca GARDENA Germany AB, PO Box 7454, S-103 92, Stockholm, Švedska, potrjuje, da v nadaljevanju označene naprave v izvedbi, v kakršni smo jih dali v promet, izpolnjujejo zahtevne usklajenih direktiv EU, varnostnega standarda EU in standardov, ki veljajo za posamezne izdelke. V primeru spremembe naprave, ki ni usklajena z nami, ta izjava neha veljati.</p>
<p>DA EU-overensstemmelseserklæring Underskriveren bekræfter som fuldmægtig for producenten, GARDENA Germany AB, PO Box 7454, S-103 92, Stockholm, Sverige, at det (de) efterfølgende betegnede apparat(er) i den af os markedsførte udførelse opfylder kravene i de harmoniserede EU-direktiver, EU-sikkerhedsstandarder og produktspecifikke standarder. Foretages en ændring af apparatet/apparaterne, der ikke er aftalt med os, mister denne erklæring sin gyldighed.</p>	<p>HR EU izjava o sukladnosti Dolje potpisani kao ovlaštenik proizvođača, tvrtke GARDENA Germany AB, PO Box 7454, S-103 92, Stockholm, Švedska, potvrđujem da niže navedeni uređaj(i) odgovarajuće izvedbe koji/koje smo iznijeli na tržište ispunjavaju kriterije uskladenih direktiva EU i sigurnosnih standarda EU kao i standarda koji se tiču proizvoda. Ova izjava gubi valjanost u slučaju izmjena uređaja koje nisu prethodno ugovorene s nama.</p>
<p>FI EU-vaatimustenmukaisuusvakuutus Allekirjoittanut vahvistaa valmistajan, GARDENA Germany AB, PO Box 7454, S-103 92, Tukholma, Ruotsi, valtuuttamansa henkilöä, että seuraava laite täyttää/ seuraavat laitteet täyttävät meidän toimittamassa mallissa yhdenmukaistettujen EU-direktiivien, EU-turvallisuusmääräysten ja tuotekohtaisien standardien vaatimukset. Laitteen/ laitteiden muutoksissa, joista ei ole sovittu meidän kanssamme, menettää tämä selvitys voimassolonsa.</p>	<p>RO Declarație de conformitate UE Semnatarul, în calitate sa de împuternicit al producătorului GARDENA Germany AB, PO Box 7454, S-103 92, Stockholm, Suedia, confirmă că aparatul (aparatele) descrise în cele ce urmează, în execuția pusă de noi pe piață îndeplinesc cerințele directivelor armonizate UE, ale standardelor de siguranță UE și ale standardelor specifice produsului. În cazul modificării fără aprobarea noastră prealabilă a aparatului (aparatoarelor), această declarație își pierde valabilitatea.</p>
<p>IT Dichiarazione di conformità UE Il sottoscritto, in quanto soggetto autorizzato dal produttore, GARDENA Germany AB, PO Box 7454, S-103 92, Stoccolma, Svezia, dichiara che l'apparecchio/gli apparecchi di seguito denominato/i, nella versione da noi immessa in commercio, soddisfa/ no i requisiti delle direttive UE armonizzate, degli standard di sicurezza europei e degli standard specifici per il prodotto. La presente dichiarazione perde di validità in caso di modifica dell'apparecchio/ degli apparecchi non concordata con noi.</p>	<p>BG ЕС-Декларация за съответствие Долнописаният удостоверява като пълномощник на производителя GARDENA Germany AB, PO Box 7454, S-103 92, Стокхолм, Швеция, че по-долу описаните(ите) уреди(и) във варианта на изпълнение пунат от нас на пазара изпълнява/ изпълняват изискванията на хармонизираните ЕС-директиви, ЕС-норми за безопасност и специфичните норми за продукцията. В случай на промяна на уреда(ите), която не е съгласувана с нас, тази декларация губи своята валидност.</p>
<p>ES Declaración de conformidad de la UE El firmante confirma, en calidad de apoderado del fabricante GARDENA Germany AB, PO Box 7454, S-103 92 Estocolmo (Suecia), que el/ los aparato(s) mencionado(s) a continuación cumple(n), en la versión lanzada al mercado por nuestra empresa, los requisitos de las directivas de la UE armonizadas, los estándares de seguridad de la UE y los estándares específicos del producto. La presente declaración perderá su validez si se modifica(n) el/ los aparato(s) sin previa aprobación por nuestra parte.</p>	<p>ET EL-i vastavusdeklaratsioon Allakirjutaja kinnitab tootja, GARDENA Germany AB, PO Box 7454, S-103 92, Stockholm, Rootsi, poolt volitatud isikuna, et järgnevalt nimetatud seade (seadmed) täidab (täidavad) meil poolt turule toodud versiooni kogu harmoneeritud EL-i direktiivide, EL-i ohutusstandardide ja tooteohiste standardite nõuded. Seadme (seadmete) meiega kooskõlastamata muudatuste tegemise korral kaotab käesolev deklaratsioon oma kehtivuse.</p>
<p>PT Declaração CE de Conformidade O abaixo-assinado, na qualidade de representante do fabricante, GARDENA Germany AB, PO Box 7454, S-103 92, Stockholm, Schweden, confirma que o(s) aparelho(s) a seguir designado(s) no modelo lançado por nós no mercado cumpre/ cumprem os requisitos das diretivas UE harmonizadas, as normas de segurança UE e as normas específicas para estes produtos. Esta declaração perde a sua validade se forem realizadas alterações no(s) aparelho(s) sem o nosso consentimento.</p>	<p>LT ES atitikties deklaracija Patišarantis patvirtina, kaip gamintojo, GARDENA Germany AB, PO Box 7454, S-103 92, Stokholmas, Švedija, įgaliojatis atstovas patvirtina, kad žemiau nurodyti(-ų) prietaisai(-ų) modeliai, kurie buvo pagaminti mūsų gamykloje, atitinka darniąsias ES direktyvas, ES saugumo standartus ir specifinius gaminių standartus. Atitikis bet koki prietaisai(-ų) pakeitima, kuris nėra suderintas su mumis, ši deklaracija praranda galiojimą.</p>
<p>PL Deklaracja zgodności UE Niżej podpisany potwierdza jako upoważniony przedstawiciel producenta, spółki GARDENA Germany AB, PO Box 7454, S-103 92, Stokholm, Szwecja, że określone poniżej urządzenie/-nia w wersji wprowadzonej przez nas do obrotu spełnia/ -niają wymogi zharmonizowanych dyrektyw UE, norm bezpieczeństwa UE oraz norm dotyczących konkretnych produktów. Niniejsza deklaracja traci ważność w przypadku wprowadzania niezgodnych z nami zmian urządzenia/-nia.</p>	<p>LV ES atbilstības deklarācija Lēmā parakstījis personā kā ražotāja, GARDENA Germany AB, PO Box 7454, S-103 92, Stokholma, Zviedrija, pilnvarotais pārstāvis apstiprina, ka tālāk norādītā(-s) ierīcē(-s) izpildījuma, kādā mēs to (tās) esam laidusi tirgū, atbilst kasaņatām ES direktīvam, ES drošības standartiem un konkrētiem produktām noteiktiem standartiem. Ierīcē(-s) veicot ar mums nesaskaņotās izmaiņas, šī deklarācija zaudē savu spēku.</p>

<p>Produktbezeichnung: Description of the product: Désignation du produit : Beschrijving van het product: Beskrivning av produkten: Beskrivelse af produktet: Tuoteen kuvaus: Descrizione del prodotto: Descripción del producto: Descrição do produto: Opis produktu: A termék leírása: Popis výrobku: Popis produktu: Περιγραφή του προϊόντος: Opis izdelka: Opis proizvoda: Descrierea produsului: Описание на продукта: Toote kirjeldus: Gaminių aprašas: Izstrādājuma apraksts:</p>	<p>Akku-Rasenmäher Battery Lawnmower Tondeuse sur batterie Accu-grasmaaler Accu-gräsklippare Accu-pleneklipper Akkukäyttöinen ruohonleikkuri Rasaerba a batteria Cortacésped de batería recargable Máquina de cortar relva a batería Akumulatorowe kosiarzki do trawy Akumulatoros fūniyor Akumulatorová sekačka na trávnik Akumulatorová kosačka Χηλεκτρικό μπαταρίας Akumulatorska kosilnica Baterijska kosilica za travu Maşină de tuns iarbă Акумуляторна косачка Akuga muruniiduk Akumulatorinė vejapjovė Ar akumulatoru darbināms zāles plāvējs</p>	<p>Harmonisierte EN-Normen / Harmonised EN:</p> <p>Schall-Leistungspegel: Noise level: Niveau sonore : Geluksniveaui: Ljudnivå: Støjniveau: Äänitaso: Livello acustico: Nivel de ruido: Nivel de ruído: Poziom hałas: Zajszint: Hladina hluku:</p> <p>gemessen / garantiert measured / guaranteed mesuré / garanti gemeten / gegarandeerd upmätt / garanterad mält / garanteret mitattu / taattu misurato / garantito medido / garantizado medido / garantido zmierzony / gwarantowany mért / garantált naměřená / zaručená</p>	<p>EN ISO 12100 EN 60335-1 EN 60335-2-77</p> <p>Ladegerät/ Charger: EN 60335-2-29</p> <p>Hladiny hluku: Επίπεδο θορύβου: Raven zvočne moči: Razina buke: Nível de zgomot: Ниво на шум: Mūratase: Triukšmo lygis: Trokšņa līmenis :</p> <p>namerané/zaručené μετρημένο/εγγυημένο izmjerena / zagotovljena mjerena / zajamčena māsurat / garantat измерено / гарантирано mērīdētud / garantēeritud išmatuotas / garantuojamas mērītais / garantētais</p>
<p>Produkttyp: Product type: Type de produit: Producttype: Producttype: Producttype: Tuotetyyppi: Tipo adii prodottto: Tipo de producto: Tipo de produto: Typ produktu:</p>	<p>Terméktípus: Druh výrobku: Typ de produit: Typo προϊόντος: Vrsta izdelka: Vrsta proizvoda: Tip produs: Tm prodnykt: Tootetüüp: Gaminio tipas: Produkta veids:</p>	<p>Anbringungsjaar der CE-Kennzeichnung: Year of CE marking: Année d'apposition du marquage CE : Installatiejaar van de CE-aanduiding: Märkningsår: CE-Märkningsår: Märkningsår: Anno di applicazione della certificazione CE: Colocación del distintivo CE: Ano de marcação pela CE: Rok nadania oznakowania CE:</p>	<p>CE-jelzés elhelyezésének éve: Rok umístění značky CE: Rok udelenia značky CE: Ετος οµάρτος CE: Leto namestitve CE-oznake: Godina dobivanja CE oznake: Anul de marcare CE: Година на поставяне на CE-маркировка: CE-mārgistuse paigaldamise aasta: Metai, kada pažymėta CE-ženklui: CE-markējuma uzlikšanas gads:</p>
<p>PowerMax 32/36V P4A</p> <p>EU-Richtlinien: EC-Directives: Directives CE : EG-richtlijnen: EU-direktiv: EF-direktiver: EY-direktiv: Direttive UE: Directiva CE: Diretivas CE: Dyrektywy WE: EK-irányelvek: Predpisy ES: Smernice EU: Οδηγίες EK: Direktive EU: EC direktive: Directive CE: Директиви на EO: EU direktiivid: EB direktivos: EK direktivas:</p>	<p>Hinterlegte Dokumentation: GARDENA Technische Dokumentation, M. Kugler 89079 Ulm</p> <p>Deposited Documentation: GARDENA Technical Documentation, M. Kugler 89079 Ulm</p> <p>Documentation déposée : Documentation technique GARDENA, M. Kugler 89079 Ulm</p>	<p>Conformitätsbewertungs-verfahren: Nach 2000/14/EG Art. 14 Anhang VI</p> <p>Conformity Assessment Procedure: according to 2000/14/EC Art.14 Annex VI</p> <p>Procédure d'évaluation de la conformité : Selon 2000/14/CE art. 14 Annexe VI</p>	<p>Der Bevollmächtigte Authorised representative Le mandataire De gevolmachtigde Auktoriserad representant Autoriseret repræsentant Valtuutettu edustaja Persona delegata La persona autorizada O representante Pelnomocnik Meghatalmazott Zplnomocnenec Splnomocnený Ο εξουσιοδοτημένος Pooblaščenec Ovlaštena osoba Conducerea tehnică Упълномощен Volitatud esindaja Įgaliojatis atstovas Pilnvarotā persona</p> <p><i>Reinhard Pompe</i> Reinhard Pompe Vice President</p>

Deutschland / Germany

GARDENA
Manufacturing GmbH
Central Service
Hans-Lorenser-Straße 40
D-89079 Ulm
Produktfragen:
(+49) 731 490-123
Reparaturen:
(+49) 731 490-290
service@gardena.com
http://www.gardena.com

Albania

KRAFT SHPK
Autostrada Tirane-Durres
Km 7
1051 Tirane

Argentina

ROBERTO C. RUMBO S.R.L.
Predio Norlog
Lote 7
Benavidez. ZC:1621
Buenos Aires
ventas@rumbosrl.com.ar

Australia

Husqvarna Australia Pty. Ltd.
Locked Bag 5
Central Coast BC
NSW 2252
Phone: (+61) (0) 2 4352 7400
customer.service@
husqvarna.com.au

Austria / Österreich

Husqvarna Austria GmbH
Industriezeile 36
4010 Linz
Tel.: (+43) 732 77 01 01-485
service.gardena@
husqvarnagroup.com

Azerbaijan

Firm Progress
a. Aliyev Str. 26A
1052 Baku

Belarus

Private Enterprise
"Master Garden"
Minsk
Sharangovich str., 7a
Phone: (+375) 17 257-00-33
Mob.: (+375) 29 676-16-09
mg@mastergarden.by

Belgium

Husqvarna Belgium nv
Gardena Division
Leuvensesteenweg 542
Planet II E
1930 Zaventem
België

Bosnia / Herzegovina

SILK TRADE d.o.o.
Industrijska zona Bukva bb
74260 Tešanj

Brazil

Husqvarna do Brasil Ltda
Av. Francisco Matarazzo,
1400 - 19º andar
São Paulo - SP
CEP: 05001-903
Tel: 0800-112252
marketing.br.husqvarna@
husqvarna.com.br

Bulgaria

AGROLAND България АД
бул. 8 Декември, №13
Офис 5
1700 Студентски град
София
Тел.: (+359) 2466 69 10
info@agroland.eu

Canada / USA

GARDENA Canada Ltd.
100 Summerlea Road
Brampton, Ontario L6T 4X3
Phone: (+1) 905 792 93 30
info@gardenacanada.com

Chile

REPRESENTACIONES
JCE S.A.
Av. Del Valle Norte 857,
Piso 4
Santiago RM
Phone: (+56) 2 24142560
contacto@jce.cl

China

Husqvarna (Shanghai)
Management Co., Ltd.
富世华 (上海) 管理有限公司
3F, Benq Square B,
No207, Song Hong Rd.,
Chang Ning District,
Shanghai
PRC. 200335
上海市长宁区淞虹路207号明
基广场B座3楼, 邮编: 200335

Colombia

Husqvarna Colombia S.A.
Calle 18 No. 68 D-31, zona
Industrial de Montevideo
Bogotá, Cundinamarca
Tel. 571 2922700 ext. 105
jairo.salazar@
husqvarna.com.co

Costa Rica

Compania Exim
Euroiberoamericana S.A.
Los Colegios, Moravia,
200 metros al Sur del Colegio
Saint Francis - San José
Phone: (+506) 297 68 83
exim_euro@racsa.co.cr

Croatia

Husqvarna Austria GmbH
Industriezeile 36
4010 Linz
Tel.: (+43) 732 77 01 01-485
service.gardena@
husqvarnagroup.com

Cyprus

Med Marketing
17 Digeni Akrita Ave
P.O. Box 27017
1641 Nicosia

Czech Republic

Husqvarna Česko s.r.o.
Türkova 2319/5b
149 00 Praha 4 - Chodov
Bezplatná infolinka:
800 100 425
servis@cz.husqvarna.com

Denmark

GARDENA DANMARK
Lejrvvej 19, st.
3500 Værløse
Tlf.: (+45) 70264770
husqvarna@husqvarna.dk
www.gardena.com/dk

Dominican Republic

BOSQUESA, S.R.L
Carretera Santiago Licey
Km. 5 ½
Esquina Copal II.
Santiago
Dominican Republic
Phone: (+809) 736-0333
joserbosquesa@claro.net.do

Ecuador

Husqvarna Ecuador S.A.
Arupos E1-181 y 10 de
Agosto Quito, Pichincha
Tel. (+593) 22800739
francisco.jacome@
husqvarna.com.ec

Estonia

Husqvarna Eesti OÜ
Valdeku 132
EE-11216 Tallinn
info@agardena.ee

Finland

Oy Husqvarna Ab
Gardena Division
Lautatarhankatu 8 B/PL 3
00581 HELSINKI
www.gardena.fi

France

Husqvarna France
9/11 Allée des pierres mayettes
92635 Gennevilliers Cedex
France
http://www.gardena.com/fr
N° AZUR: 0 810 00 78 23
(Prix d'un appel local)

Georgia

Transporter LLC
113b Belialshvili street
0159 Tbilisi, Georgia

Great Britain

Husqvarna UK Ltd
Preston Road
Aycliffe Industrial Park
Newton Aycliffe
County Durham
DL5 6UP
info.gardena@
husqvarna.co.uk

Greece

Π. ΠΑΠΑΔΟΠΟΥΛΟΣ ΑΕΒΕ
Λεωφ. Αθηνών 92
Αθήνα
T.K.104 42
Ελλάδα
Τηλ. (+30) 210 51 93 100
info@papadopoulos.com.gr

Hungary

Husqvarna Magyarország Kft.
Ezred u. 1-3
1044 Budapest
Telefon: (+36) 1 251-4161
vevoszolgalat.husqvarna@
husqvarna.hu

Iceland

BYKO ehf.
Bildshöfoa 20
110 Reykjavik

Ireland

Husqvarna UK Ltd
Preston Road
Aycliffe Industrial Park
Newton Aycliffe
County Durham
DL5 6UP
info.gardena@
husqvarna.co.uk

Italy

Husqvarna Italia S.p.A.
Via Santa Vecchia 15
23868 VALMADRERA (LC)
Phone: (+39) 0341.203.111
assistenza.italia@
it.husqvarna.com

Japan

Husqvarna Zenoah Co., Ltd.
1-9 Minamidai
Kawagoe
350-1165 Saitama
gardena-jp@
husqvarnagroup.com

Kazakhstan

LAMED Ltd.
155/1, Tazhibayevoy Str.
050060 Almaty
IP Schmidt
Abayavenue 3B
110 005 Kostanay

Korea

Kyung Jin Trading CO.,LTD.
107-4, SunDuk Bld.,
YangJae-dong,
Seocho-gu,
Seoul, (zipcode: 137-891)
Phone: (+82) (0)2 574-6300

Latvia

Husqvarna Latvija SIA
Ulbrokas 19A
LV-1021 Riga
info@gardena.lv

Lithuania

UAB Husqvarna Lietuva
11273 Belgrade
LT-52104 Kaunas
info@gardena.lt

Luxembourg

Magasins Jules Neuberg
39, rue Jacques Stas
Luxembourg-Gasperich 2549
Case Postale No. 12
Luxembourg 2010
Phone: (+352) 40 14 01
api@neuberg.lu

Mexico

AFOSA
Av. Lopez Mateos Sur # 5019
Col. La Calma 45070
Zapopan, Jalisco
Mexico
Phone: (+52) 33 3818-3434
icornejo@afosa.com.mx

Moldova

Convel S.R.L.
290A Muncesti Str.
2002 Chisinau

Netherlands

Husqvarna Nederland B.V.
GARDENA Division
Postbus 50131
1305 AC ALMERE
Phone: (+31) 36 521 00 10
info@gardena.nl

Neth. Antilles

Jonka Enterprises N.V.
Sta. Rosa Weg 196
P.O. Box 8200
Curaçao
Phone: (+599) 9 767 66 55
pgm@jonka.com

New Zealand

Husqvarna New Zealand Ltd.
PO Box 76-437
Manukau City 2241
Phone: (+64) (0) 9 9202410
support.nz@husqvarna.co.nz

Norway

Husqvarna Norge AS
Gardena Division
Trøskenveien 36
1708 Sarpsborg
info@gardena.no

Peru

Husqvarna Perú S.A.
Jr. Ramón Cárcamo 710
Lima 1
Tel: (+51) 1 3320 400 ext. 416
juan.remuzgo@
husqvarna.com

Poland

Husqvarna
Poland Spółka z o.o.
ul. Wysockiego 15 b
03-371 Warszawa
Phone: (+48) 22 330 96 00
gardena@husqvarna.com.pl

Portugal

Husqvarna Portugal, SA
Lagoa - Albarraque
2635 - 595 Rio de Mouro
Tel.: (+351) 21 922 85 30
Fax : (+351) 21 922 85 36
info@gardena.pt

Romania

Madex International Srl
Soseaua Odaii 117-123,
RO 013603 București, S1
Phone: (+40) 21 352.76.03
madex@ines.ro

Russia / Россия

ООО „Хускварна“
141400, Московская обл.,
г. Химки,
улица Ленинградская,
владение 39, стр.6
Бизнес Центр
„Химки Бизнес Парк“,
помещение ОВ02_04
http://www.gardena.ru

Serbia

Domel d.o.o.
Autoput za Novi Sad bb
11273 Belgrade
Phone: (+381) 1 18 48 88 12
miroslav.jejina@domel.rs

Singapore

Hy-Ray PRIVATE LIMITED
40 Jalan Pemimpin
#02-08 Tat Ann Building
Singapore 577185
Phone: (+65) 6253 2277
shiyong@hyray.com.sg

Slovak Republic

Husqvarna Česko s.r.o.
Türkova 2319/5b
149 00 Praha 4 - Chodov
Bezplatná infolinka: 800 154 044
servis@sk.husqvarna.com

Slovenia

Husqvarna Austria GmbH
Industriezeile 36
4010 Linz
Tel.: (+43) 732 77 01 01-485
service.gardena@
husqvarnagroup.com

South Africa

Husqvarna South Africa (Pty) Ltd
Postnet Suite 250
Private Bag X6,
Cascades, 3202, South Africa
Phone: (+27) 33 846 9700
info@gardena.co.za

Spain

Husqvarna España S.A.
Calle de Rivas nº 10
28052 Madrid
Phone: (+34) 91 708 05 00
atencioncliente@gardena.es

Suriname

Deto Handelmaatschappij N.V.
Kernkampweg 72-74
P.O.Box: 12782
Paramaribo - Suriname
South America
Phone: (+597) 438050
www.deto.sr

Sweden

Husqvarna AB/
GARDENA Sverige
Drottninggatan 2
561 82 Huskvarna Sverige

Switzerland / Schweiz

Husqvarna Schweiz AG
Consumer Products
Industriestrasse 10
5506 Mägenwil
Phone: (+41) (0) 62 887 37 90
info@gardena.ch

Turkey

Dost Bahçe Diş Ticaret
Mümessillik A.Ş
Yunus Mah. Adil Sok. No:3
Ic Kapi No: 1 Kartal
34873 Istanbul
Phone: (+90) 216 38 93 939
info@dostbahce.com.tr

Ukraine / Україна

ТОВ «Хускварна Україна»
вул. Васильківська, 34,
офіс 204-г
03022, м. Київ
Тел. (+38) 0 800 504 804
info@gardena.ua

Uruguay

FELI SA
Entre Ríos 1083 CP 11800
Montevideo - Uruguay
Tel: (+598) 22 03 18 44
info@felisa.com.uy

Venezuela

Corporación Casa y Jardín C.A.
Av. Caroní, Edif. Trezmen, PB.
Colinas de Bello Monte.
1050 Caracas.
Tlf: (+58) 212 992 33 22
info@casayjardin.net.ve

14621-20.960.01/1120
© GARDENA Manufacturing GmbH
D-89079 Ulm
http://www.gardena.com