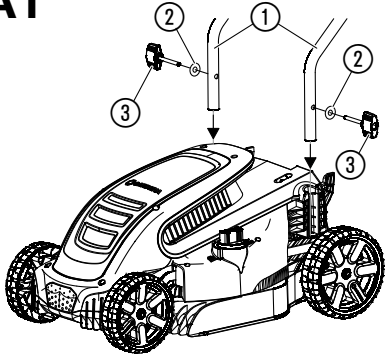
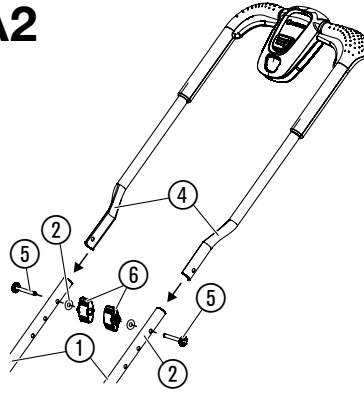
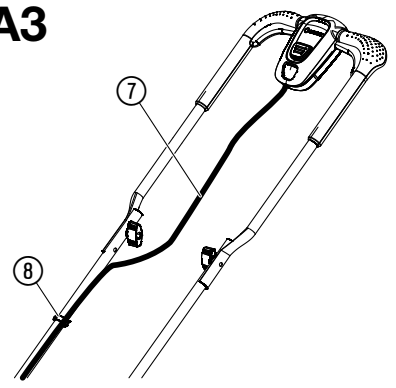
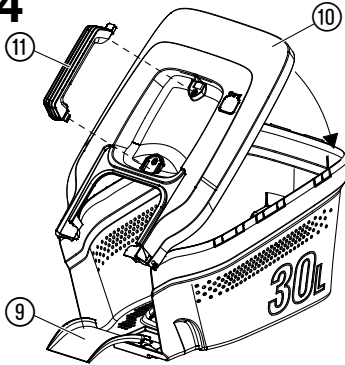
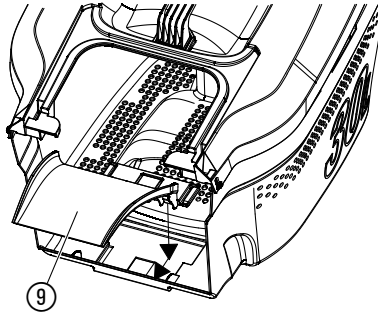
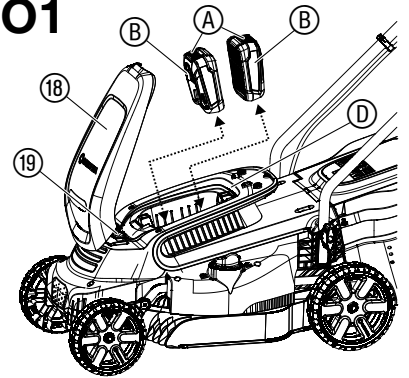
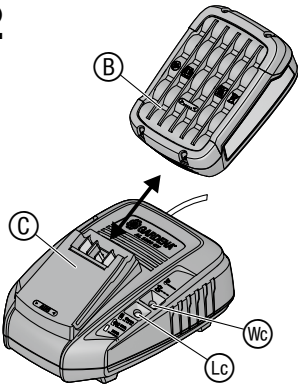
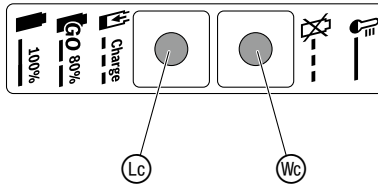
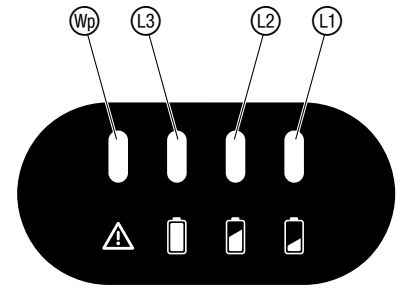
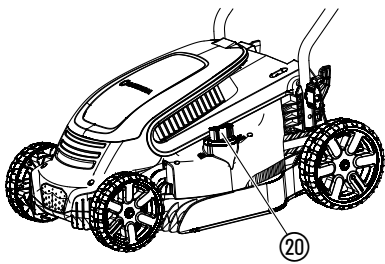
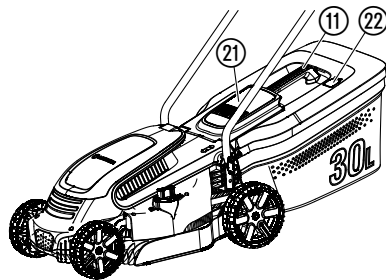
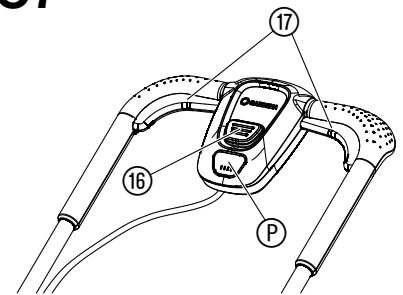
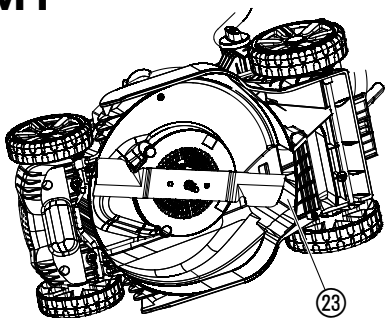
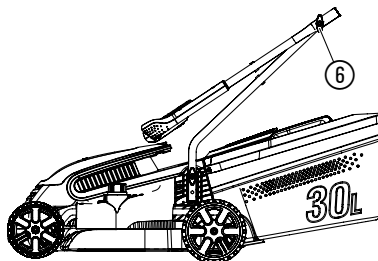


PowerMax 32/36V P4A

Art. 14621

SL Navodilo za uporabo
Akumulatorska kosilnica

<p>DE Produkthaftung Wir weisen ausdrücklich darauf hin, dass wir in Übereinstimmung mit dem Produkthaftungsgesetz nicht für Schäden haften, die durch unsere Produkte entstehen, wenn diese unsachgemäß und nicht durch einen von uns autorisierten Servicepartner repariert wurden oder wenn keine Original GARDENA Teile oder von uns zugelassene Teile verwendet wurden.</p>
<p>EN Product liability In accordance with the German Product Liability Act, we hereby expressly declare that we accept no liability for damage incurred from our products where said products have not been properly repaired by a GARDENA-approved service partner or where original GARDENA parts or parts authorised by GARDENA were not used.</p>
<p>FR Responsabilité Conformément à la loi relative à la responsabilité du fait des produits défectueux, nous déclarons expressément par la présente que nous déclinons toute responsabilité pour les dommages résultant de nos produits, si lesdits produits n'ont pas été correctement réparés par un partenaire d'entretien agréé GARDENA ou si des pièces d'origine GARDENA ou des pièces agréées GARDENA n'ont pas été utilisées.</p>
<p>NL Productaansprakelijkheid Conform de Duitse wet inzake productaansprakelijkheid verklaren wij hierbij uitdrukkelijk dat wij geen aansprakelijkheid aanvaarden voor schade ontstaan uit onze producten waarbij deze producten niet zijn gerepareerd door een GARDENA-erkende servicepartner of waarbij geen originele GARDENA-onderdelen of onderdelen die door GARDENA zijn goedgekeurd zijn gebruikt.</p>
<p>SV Produktansvar I enlighet med tyska produktansvarslagar förklarar vi härmed uttryckligen att vi inte åtar oss något ansvar för skador som orsakas av våra produkter där produkterna inte har genomgått korrekt reparation från en GARDENA-godkänd servicepartner eller där originaldelar från GARDENA eller delar godkända av GARDENA inte använts.</p>
<p>DA Produktansvar I overensstemmelse med den tyske produktansvarslov erklærer vi hermed udtrykkeligt, at vi ikke påtager os noget ansvar for skader på vores produkter, hvis de pågældende produkter ikke er blevet repareret korrekt af en GARDENA-godkendt servicepartner, eller hvor der ikke er brugt originale GARDENA-reservedele eller godkendte reservedele fra GARDENA.</p>
<p>FI Tuotevastuu Saksan tuotevastuulain mukaisesti emme ole vastuussa laitteiden vaurioista, jos korjauksia ei ole tehnyt GARDENAn hyväksymä huoltoliike tai jos niiden syynä on muiden kuin alkuperäisten GARDENA-varaosien tai GARDENAn hyväksymien varaosien käyttö.</p>
<p>IT Responsabilità del prodotto In conformità con la Legge tedesca sulla responsabilità del prodotto, con la presente dichiariamo espressamente che decliniamo qualsiasi responsabilità per danni causati dai nostri prodotti qualora non siano stati correttamente riparati presso un partner di assistenza approvato GARDENA o laddove non siano stati utilizzati ricambi originali o autorizzati GARDENA.</p>
<p>ES Responsabilidad sobre el producto De acuerdo con la Ley de responsabilidad sobre productos alemana, por la presente declaramos expresamente que no aceptamos ningún tipo de responsabilidad por los daños ocasionados por nuestros productos si dichos productos no han sido reparados por un socio de mantenimiento aprobado por GARDENA o si no se han utilizado piezas originales GARDENA o piezas autorizadas por GARDENA.</p>
<p>PT Responsabilidade pelo produto De acordo com a lei alemã de responsabilidade pelo produto, declaramos que não nos responsabilizamos por danos causados pelos nossos produtos, caso os tais produtos não tenham sido devidamente reparados por um parceiro de assistência GARDENA aprovado ou se não tiverem sido utilizadas peças GARDENA originais ou peças autorizadas pela GARDENA.</p>
<p>PL Odpowiedzialność za produkt Zgodnie z niemiecką ustawą o odpowiedzialności za produkt, niniejszym wyraźnie oświadczamy, że nie ponosimy żadnej odpowiedzialności za szkody poniesione na skutek użytkowania naszych produktów, w przypadku gdy naprawa tych produktów nie była odpowiednio przeprowadzana przez zatwierdzonego przez firmę GARDENA partnera serwisowego lub nie stosowano oryginalnych części GARDENA albo części autoryzowanych przez tę firmę.</p>
<p>HU Termékszavatosság A németországi termékszavatossági törvénnyel összhangban ezennel nyomatékosan kijelentjük, hogy nem vállalunk felelősséget a termékeinkben keletkezett olyan károkért, amelyek valamely GARDENA által jóváhagyott szervizpartner által nem megfelelően végzett javításból adódtak, vagy amely során nem eredeti GARDENA alkatrészeket vagy a GARDENA által jóváhagyott alkatrészeket használtak fel.</p>
<p>CS Odpovědnost za výrobek V souladu s německým zákonem o odpovědnosti za výrobek tímto výslovně prohlašujeme, že nepřijímáme žádnou odpovědnost za poškození vzniklá na našich výrobcích, kdy zmíněné výrobky nebyly řádně opraveny schváleným servisním partnerem GARDENA nebo kdy nebyly použity originální náhradní díly GARDENA nebo náhradní díly autorizované společností GARDENA.</p>
<p>SK Zodpovednosť za produkt V súlade s nemeckými právnymi predpismi upravujúcimi zodpovednosť za výrobok týmto výslovne prehlasujeme, že nenesieme žiadnu zodpovednosť za škody spôsobené našimi výrobkami, v prípade ktorých neboli náležité opravy vykonané servisným partnerom schváleným spoločnosťou GARDENA alebo neboli použité diely spoločnosti GARDENA alebo diely schválené spoločnosťou GARDENA.</p>
<p>EL Ευθύνη προϊόντος Σύμφωνα με τον γερμανικό νόμο περί Ευθύνης για τα Προϊόντα, με το παρόν δηλώνουμε ρητώς ότι δεν αποδεχόμαστε καμία ευθύνη για τυχόν ζημιές που προκύπτουν από τα προϊόντα μας εάν αυτά δεν έχουν επισκευαστεί σωστά από κάποιον εγκεκριμένο συνεργάτη επισκευών της GARDENA ή εάν δεν έχουν χρησιμοποιηθεί αυθεντικά εξαρτήματα GARDENA ή εξαρτήματα εγκεκριμένα από την GARDENA.</p>
<p>SL Odgovornost proizvajalca V skladu z nemškimi zakoni o odgovornosti za izdelke, izrecno izjavljajo, da ne sprejemamo nobene odgovornosti za škodo, ki jo povzročijo naši izdelki, če teh niso ustrezno popravili GARDENINI odobreni servisni partnerji ali pri tem niso bili uporabljeni originalni GARDENINI nadomestni deli ali GARDENINIMI homologiranimi nadomestnimi deli.</p>
<p>HR Pouzdanost proizvoda Sukladno njemačkom zakonu o pouzdanosti proizvoda, ovime izričito izjavljujemo kako ne prihvaćamo nikakvu odgovornost za oštećenja na našim proizvodima nastala uslijed neispravnog popravka od strane servisnog partnera kojeg odobrava GARDENA ili uslijed nekorištenja originalnih GARDENA dijelova ili dijelova koje odobrava GARDENA.</p>
<p>RO Răspunderea pentru produs În conformitate cu Legea germană privind răspunderea pentru produs, declarăm în mod expres prin prezentul document că nu acceptăm nicio răspundere pentru defecțiunile suferite de produsele noastre atunci când acestea nu au fost reparate în mod corect de un atelier de service partener, aprobat de GARDENA, sau când nu au fost utilizate piese GARDENA originale sau piese autorizate de GARDENA.</p>
<p>BG Отговорност за вреди, причинени от стоки Съгласно германския закон за отговорността за вреди, причинени от стоки, с настоящото изрично декларираме, че не носим отговорност за щети, причинени от нашите продукти, ако те не са били правилно ремонтирани от одобрен от GARDENA сервиз или ако не са използвани оригинални части на GARDENA или части, одобрени от GARDENA.</p>
<p>ET Tootevastutus Vastavalt Saksamaa tootevastutusseadusele deklareerime käesolevaga selgesõnaliselt, et me ei kanna mingisugust vastutust meie toodetest tingitud kahjude eest, kui need tooted ei ole korrektselt parandatud GARDENA heakskiidetud hoolduspartneri poolt või kui parandamisel ei ole kasutatud GARDENA originaalosi või GARDENA volitatud osi.</p>
<p>LT Gaminio patikimumas Mes aiškiai pareiškiamo, kad, atsižvelgiant į Vokietijos gaminių patikimumo įstatymą, neprisiimame atsakomybės dėl bet kokios žalos, patirtos dėl mūsų gaminių, jeigu jie buvo netinkamai taisomi arba jų dalys buvo pakeistos neoriginaliomis GARDENA dalimis ar nepatvirtintomis dalimis, arba jeigu remonto darbai buvo atlikti ne GARDENA techninės priežiūros centro specialistų.</p>
<p>LV Atbildība par produkcijas kvalitāti Saskaņā ar Vācijas likumu par atbildību par produkcijas kvalitāti ar šo mēs paziņojam, ka neuzņemamies atbildību par bojājumiem, kas radušies, lietojot mūsu izstrādājumus, kuru remontu nav veicis uzņēmuma GARDENA apstiprināts apkopes partneris vai kuru remontam netika izmantotas oriģinālās GARDENA detaļas vai detaļas, kuru lietošanu apstiprinājis uzņēmums GARDENA.</p>

A1**A2****A3****A4****A5****O1****O2****O3****O4****O5****O6****O7****M1****S1**

SL Akumulatorska kosilnica

1. VARNOST	90
2. MONTAŽA	92
3. UPORABA	92
4. VZDRŽEVANJE	93
5. SHRANJEVANJE	93
6. ODPRAVLJANJE NAPAK	94
7. TEHNIČNI PODATKI	94
8. PRIBOR	95
9. SERVISNA SLUŽBA/GARANCIJA	95

Prevod izvirnih navodil.



Otroci od 8 let starosti naprej ter osebe z omejenimi fizičnimi, zaznavnimi ali duševnimi sposobnostmi ali s pomanjkljivimi izkušnjami ter znanjem ta izdelek smejo uporabljati le, če jih pri tem nekdo nadzoruje ali so dobili navodila o varni uporabi izdelka in razumejo nevarnosti, ki izhajajo iz njene uporabe. Otroci se ne smejo igrati z izdelkom. Otroci ne smejo izvajati čiščenja in vzdrževanja v obsegu za uporabnike, če pri tem niso pod nadzorom. Uporabo izdelka priporočamo šele pri mladostnikih od starosti 16 let naprej.

Predvidena uporaba:

GARDENA Kosilnica je predvidena za košnjo trate v zasebnih domačih vrtičkih in najetih vrtovih.

Izdelek ni primeren za dolgotrajno delovanje.



NEVARNOST! Telesne poškodbe!

→ Izdelka ne uporabljajte za rezanje grmovja, žive meje, grmičevja in trajnic, za rezanje plezalk ali trave na strehah ali balkonih, za razrezovanje vejic in vej ter za izravnavanje neenakomernih tal. Izdelka ne uporabljajte na pobočjih z naklonom, večjim od 20°.

1. VARNOST

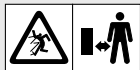
POMEMBNO!

Skrbno preberite navodila za uporabo in jih shranite za poznejše branje.

Simboli na izdelku:



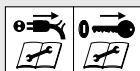
Preberite navodila za uporabo.



Ohranjajte varno razdaljo.



Pozor – ostra rezila – rezila se po izklopu še vrtijo.



Pred vzdrževalnimi deli izvlecite pripravo za zaklepanje.



Pred začetkom dela zavarujte svoje delovno območje. Pazite na skrite kable.



Nevarnost požara! Nevarnost kratkega stika! Kontaktov akumulatorjev ne priključite na kovinske dele.



Izklop: pred začetkom čiščenja in vzdrževalnih del odstranite akumulator.



Izdelek zaščitite pred mokroto zaradi dežja in pred drugimi vrstami vlage.



Za polnilnik: Če je prišlo do poškodbe ali prereza napeljave, vtič takoj ločite od električnega omrežja.

Splošni varnostni napotki

Električna varnost za polnilnik



NEVARNOST! Električni udar!

Nevarnost telesnih poškodb zaradi električnega udara.

→ Napajanje izdelka z električnim tokom mora potekati s pomočjo FI-stikala (RCD) z nazivnim diferencialnim tokom največ 30 mA.

Uvajanje

- Skrbno preberite navodila za uporabo. Seznanite se z nadzornimi elementi in pravilno uporabo stroja.
- Nikoli ne dovolite otrokom ali drugim osebam, ki ne poznajo teh navodil za uporabo, da bi uporabljali kosilnico. Najnižja dovoljena starost uporabnikov je lahko določena v lokalnih predpisih.
- Nikoli ne kosite, kadar so v vaši bližini osebe, posebej otroci, ali živali.
- Upoštevajte, da je lastnik ali uporabnik stroja odgovoren za nesreče, v katerih so udeležene druge osebe ali njihova lastnina.

Priprave

- Med uporabo stroja je vedno treba nositi trpežno obutev in dolge hlače. Stroja ne uporabljajte bosi ali v lahkih sandalah. Izogibajte se nošenju ohlapnih oblačil ali oblačil z visečimi vrvicami ali pasovi.
- Preglejte zemljišče, na katerem želite stroj uporabiti, in odstranite vse predmete, ki bi jih stroj lahko zajel in izvrgel.
- Pred uporabo vedno vizualno preverite, ali rezila, pritrilni somiki in celotna rezalna enota niso obrabljeni ali poškodovani. Obrabljena ali poškodovana rezila in pritrilne somike je zaradi preprečevanja neuravnoteženosti dovoljeno zamenjavati samo v kompletu. Obrabljene ali poškodovane tablice z navodili je treba zamenjati.
- Pred uporabo je vedno treba pregledati priključno napeljavo in podaljševalno napeljavo glede znakov poškodb ali obrabe. Če bi se napeljava med uporabo poškodovala, jo je treba takoj ločiti od omrežja za električno oskrbo. **NAPELJAVE SE NE DOTIKAJTE, PREDEN NI LOČENA OD OMREŽJA.** Stroja ne uporabljajte, če je napeljava obrabljena ali poškodovana.

Uporaba

- Kosite samo pri dnevni svetlobi ali pri dobri umetni osvetlitvi.
- Po možnosti se izogibajte uporabi naprave na mokri travi.
- Vedno pazite na stabilen položaj na pobočjih.
- Stroj pomikajte samo s hitrostjo hoje.
- Vedno kosite prečno na pobočje, nikoli pa ne navzgor ali navzdol.
- Bodite posebej previdni, ko spreminjate smer vožnje na pobočju.
- Ne kosite na izredno strmih pobočjih.
- Še posebej bodite previdni, ko kosilnico obračate ali jo pomikate k sebi.
- Kadar morate kosilnico nagniti, da jo spravite čez druge površine kot travo, in med vožnjo kosilnice z ali do površine za košnjo mora(jo) biti rezilo(a) zaustavljeno(a).
- Kosilnice nikoli ne uporabljajte s poškodovanimi zaščitnimi pripravami ali zaščitnimi rešetkami ali brez nameščenih zaščitnih priprav, npr. odbojnih pločevin in/ali zbiralnih priprav za travo.

- Zagonsko stikalo zaženite ali sprožite previdno, v skladu z navodili proizvajalca. Pazite na zadostno razdaljo nog do rezil(a).
 - Pri vklopu ali zagonu motorja kosilnice ni dovoljeno nagniti, razen če jo je treba dvigniti. V tem primeru jo nagnite samo tako daleč, kolikor je to nujno potrebno, in dvignite samo del kosilnice na nasprotni strani uporabnika.
 - Ne zaženite motorja, kadar stojite pred izmetnim kanalom.
 - Nikoli ne segajte z rokami ali nogami na ali pod vrteče se dele. Vedno ostajajte oddaljeni od izmetne odprtine.
 - Kosilnice z delujočim motorjem nikoli ne dvignite ali prenašajte.
 - Motor izključite in izvlecite ključ za zagon. Prepričajte se, da so se vsi premikajoči deli povsem zaustavili:
 - vedno, ko kosilnico zapustite;
 - preden začnete odpravljati blokade ali odmaševati izmetni kanal;
 - preden začnete kosilnico preverjati, čistiti ali na njej izvajati dela;
 - če ste z njo zadeli ob tujek. Preden kosilnico znova zaženete in začnete delati z njo, kosilnico preverite glede poškodb in izvedite ustrezna popravila.
- Če bi kosilnica začela nenavadno močno vibrirati, jo je treba takoj pregledati:
- preverite prisotnost poškodb;
 - izvedite potrebna popravila poškodovanih delov;
 - poskrbite za to, da so vse matice, somiki in vijaki trdno zategnjeni.

Vzdrževanje in shranjevanje

- Poskrbite za to, da so vse matice, somiki in vijaki trdno zategnjeni in da je naprava v varnem delovnem stanju.
- Redno preverjajte zbiralno pripravo za travo glede obrabe ali neprimernosti za uporabo.
- Iz varnostnih razlogov zamenjajte obrabljene ali poškodovane dele.
- Bodite pozorni, saj lahko pri strojih z več rezili premik enega rezila privede do vrtenja drugih rezil.
- Pri nastavitvi stroja pazite na to, da ne zataknete prstov med premikajočo se rezila in stoječe dele stroja.
- Motor pustite, da se ohladi, preden stroj odložite.
- Pri vzdrževanju rezil upoštevajte, da se rezila lahko premaknejo tudi, če je vir napetosti izklopljen.
- Uporabljajte izključno originalne nadomestne dele in pribor.

Dodatni varnostni napotki

Varno ravnanje z akumulatorji



Preberite vse varnostne napotke in navodila.

Nedosledno upoštevanje varnostnih napotkov in navodil lahko povzroči električni udar, požar in/ali težke telesne poškodbe.

Ta navodila dobro shranite. Polnilnik uporabljajte le, če lahko v celoti ocenite vse njegove funkcije in jih izvajate brez omejitev ali ste prejeli ustrezna navodila.

→ **Otroke pri uporabi, čiščenju in vzdrževanju nadzorujte.**

Tako je zagotovljeno, da se otroci ne igrajo s polnilnikom.

→ **Polnite samo litij-ionske akumulatorje tipa sistema POWER FOR ALL PBA 18V. od kapacitete 1,5 Ah naprej (od 5 akumulatorskih celic). Napetost akumulatorja mora ustrezati napetosti polnjenja akumulatorja polnilnika. Ne polnite akumulatorjev, ki niso predvideni za polnjenje.** Drugače obstaja nevarnost požara in eksplozije.

→ **Polnilnik hranite zunaj vpliva dežja ali vlage.**



Vdor vode v električno napravo poveča tveganje električnega udara.

→ **Polnilnik ohranjate čist.**

Obstaja nevarnost električnega udara zaradi umazanije.

→ **Pred vsako uporabo preverite polnilnik, kabel in vtič. Polnilnika ne uporabljajte, če ugotovite poškodbe. Polnilnika ne odpirajte sami in ga dajte v popravilo samo strokovno usposobljenim osebam, ki naj uporabljajo samo originalne nadomestne dele.** Poškodovani polnilniki, kabli in vtiči povečajo tveganje električnega udara.

→ **Polnilnika ne uporabljajte na hitro vnetljivi podlagi (npr. na papirju, tekstilu) oz. v gorljivi okolici.**

Zaradi segrevanja polnilnika pri polnjenju obstaja nevarnost požara.

→ Če je treba priključno napeljavo zamenjati, mora to storiti podjetje GARDENA ali pooblaščen servisna služba za električna orodja GARDENA, da ne pride do ogrožanja varnosti.

→ **Izdelka med polnjenjem ne uporabljajte.**

→ **Ti varnostni napotki veljajo samo za litij-ionske akumulatorje sistema POWER FOR ALL PBA 18V.**

→ **Akumulator uporabljajte samo v izdelkih proizvajalcev sistema POWER FOR ALL.**

Samo tako je akumulator zaščiten pred nevarno preobremenitvijo.

→ **Akumulatorje polnite samo s polnilniki, ki jih priporoča proizvajalec.**

Zaradi polnilnika, ki je primeren za določeno vrsto akumulatorjev, obstaja nevarnost požara, če se uporablja z drugimi akumulatorji.

→ **Akumulator se dobavi delno napolnjen.** Za zagotavljanje polne zmogljivosti akumulatorja pred prvo uporabo akumulator popolnoma napolnite v polnilniku.

→ **Akumulatorje shranite zunaj dosega otrok.**

→ **Akumulatorja ne odpirajte.** Obstaja nevarnost kratkega stika.

→ **Pri poškodbi in neustrezni uporabi akumulatorja lahko uhajajo hlapi.** Akumulator lahko zagori ali eksplodira. Dovajajte sveži zrak in v primeru težav poiščite zdravniško pomoč. Hlapi lahko dražijo dihala.

→ V primeru napačne uporabe ali poškodovanega akumulatorja lahko iz akumulatorja uhaja gorljiva tekočina. Izbogibajte se stiku z njo. Pri nehotenem stiku mesto izperite z vodo. Če tekočina zaide v oči, poiščite dodatno zdravniško pomoč. Izstopajoča akumulatorska tekočina lahko privede do razdraženja kože ali opeklin.

→ Iz okvarjenega akumulatorja lahko uhaja tekočina, ki omoči predmete v okolici. Preverite zadevne dele. Dele očistite ali jih po potrebi zamenjajte.


→ Akumulatorja ne zvežite na kratko. Akumulatorja, ki ga ne uporabljate, ne približujte pisarniškim sponkam, kovancem, ključem, žbljem, vijakom ali drugim manjšim kovinskimi predmetom, ki bi lahko povzročili premostitev kontaktov.

Kratek stik med kontakti akumulatorja lahko povzroči opeklino ali ogenj.

→ Akumulator se lahko poškoduje zaradi koničastih predmetov kot npr. žbljev ali izvijačev ali zaradi zunanjih vplivov sile.

Pride lahko do notranjega kratkega stika, akumulator pa lahko zagori, se kadi, eksplodira ali se pregreje.

→ Nikoli ne vzdržujte poškodovanih akumulatorjev. Vsakršno vzdrževanje akumulatorjev naj izvaja samo proizvajalec ali pooblaščen servisna služba.

→  Akumulator zaščitite pred vročino, npr. tudi pred trajno sončno svetlobo, ognjem, umazanijo, vodo in vlago.

Obstaja nevarnost eksplozije in kratkega stika.

→ Akumulator uporabljajte in hranite samo pri temperaturi okolice med -20 °C in +50 °C.

Akumulatorja ne pustite npr. poleti ležati v avtomobilu. Pri temperaturah < 0 °C lahko pride do specifičnih omejitev zmogljivosti naprave.

→ Akumulator polnite samo pri temperaturah okolice med 0 °C in +45 °C. Polnjenje izven tega temperaturnega območja lahko akumulator poškoduje ali pa poveča nevarnost požara.

Električna varnost



NEVARNOST! Zaustavitev delovanja srca!

Ta izdelek med delovanjem povzroči nastanek elektromagnetnega polja. To polje lahko pod določenimi pogoji učinkuje na delovanje aktivnih ali pasivnih medicinskih vsadkov. Da je izključena nevarnost v primerih, ki bi lahko privedli do težkih ali smrtnih telesnih poškodb, naj se osebe z medicinskim vsadkom pred uporabo tega izdelka posvetujejo s svojim zdravnikom in proizvajalcem vsadka.

Akumulatorski izdelek uporabljajte samo med -10 °C in 40 °C.

Izdelka ne uporabljajte v vlažnih pogojih.

Zaščitite kontakte akumulatorja pred vlago.

Osebna varnost



NEVARNOST! Nevarnost zadušitve!

Manjše dele je mogoče preprosto pogoltniti. Zaradi plastičnih vrečk obstaja nevarnost zadušitve majhnih otrok. Majhni otroci naj se vam med sestavljanjem ne približujejo.

Zagonskih ročic ne uporabljajte izmenično.

Izdelka ne razstavljajte dlje kot je pri stanju ob dobavi.

Nosite rokavice, ne drseče čevlje in zaščito vida.

Kosilnico zaženite samo s pokončno nameščenim ročajem.

Izbogibajte se preobremenitvi kosilnice.

Z izdelkom ne delajte, kadar ste utrujeni ali bolni ali od vplivom alkohola, drog ali zdravil.

2. MONTAŽA



NEVARNOST! Telesne poškodbe!

Nevarnost ureznin, če bi se izdelek nenamerno zagnal.

→ Počakajte, da se rezilo zaustavi, odstranite varnostni ključ in si nadenite rokavice, preden izdelek začnete sestavljati.

Montaža spodnjih delov ročaja [slika A1]:

1. Potisnite spodnja dela ročaja ① v sprejemne nastavke ročaja ②. Zagotovite, da sta dela ročaja ① v celoti vtaknjena in da so luknje v ročajih poravnane z luknjami sprejemnih nastavkov ročajev.
2. Namestite podložko ② na krilati vijak ③.
3. Vstavite krilati vijak ③ v navojno vrtino na kosilnici.
4. Zategnite krilati vijak ③.

Montaža zgornjega dela ročaja [slika A2]:

1. Natakните zgornji del ročaja ④ na spodnja dela ročaja ①. Zagotovite, da sta dela ročaja v celoti vtaknjena in da so luknje v ročajih poravnane.
2. Potisnite vijake ⑤ skozi luknje.
3. Namestite podložke ② in krilate matice ⑥ na vijake ⑤.
4. Zategnite krilate matice ⑥.

Pritrditev kabla na ročaju [slika A3]:

→ Pritrdite kabel ⑦ na ročaj s sponkami ⑧.

Zagotovite, da kabel ni zataknjen med zgornjim in spodnjim delom ročaja.

Montaža zbiralne košare za travo [slika A4/A5]:

1. Preklopite pokrov ⑩ na zbiralno košaro za travo. Zagotovite, da je pokrov poravnat z zbiralno košaro za travo.
2. Pritisnite pokrov ⑩ na zbiralno košaro za travo, tako da se povezave slišno zaskočijo. Preverite, ali so se vse povezave zaskočile.
3. Pritisnite ročaj ⑪ na zbiralno košaro za travo, tako da se povezave slišno zaskočijo.
4. Potisnite nastavek za izmet ⑨ od zgoraj v zbiralno košaro za travo in povlecite nastavek za izmet ⑨ naprej, tako da se slišno zaskoči.

3. UPORABA



NEVARNOST! Telesne poškodbe!

Nevarnost ureznin, če bi se izdelek nenamerno zagnal.

→ Počakajte, da se rezilo zaustavi, odstranite varnostni ključ in si nadenite rokavice, preden izdelek začnete nastavljati ali prenašati.

Polnjenje akumulatorja [slika O1/O2/O3]:



POZOR!

→ Upoštevajte omrežno napetost! Napetost vira toka se mora ujemaniti s podatki na tipski tablici polnilnika.

Pri GARDENA akumulatorski kosilnici art.-št. 14621-55 akumulator ni del obsega dobave.

S pomočjo inteligentnega postopka polnjenja se stanje napoljenosti akumulatorja zazna samodejno, polnjenje pa se izvede z ustreznim optimalnim polnilnim tokom, odvisno od temperature in napetosti akumulatorja.

Tako se akumulator obvaruje in pri shranjevanju v polnilniku vedno ostane v celoti napolnjen.

1. Odprite pokrov ⑩.
2. Pritisnite tipki za sprostitve ④ in odstranite akumulatorje ⑤ iz sprejemnega nastavka za akumulatorje ⑤.
3. Priključite polnilnik akumulatorjev ⑥ na omrežno vtičnico.
4. Potisnite akumulator ⑤ v polnilno odprtino polnilnika akumulatorjev ⑥.

Kadar prikaz napoljenosti akumulatorja ④ na polnilniku utripa zeleno, se akumulator polni.

Kadar prikaz napoljenosti akumulatorja ④ na polnilniku trajno sveti zeleno, je akumulator v celoti napolnjen (za čas polnjenja glejte pod 7. TEHNIČNI PODATKI).

5. Pri polnjenju redno preverjajte stanje napoljenosti.
6. Ko je akumulator ⑤ v celoti napolnjen, ločite akumulator ⑤ od polnilnika ⑥ in napolnite še drugi akumulator.

Pomen elementov prikaza:

Prikaz na polnilniku:

Utripajoča luč (hitra) zelenega prikaza napoljenosti akumulatorja ④

Napotek: Postopek polnjenja je možen le, če je temperatura akumulatorja na dovoljenem temperaturnem območju za polnjenje, glejte pod 7. TEHNIČNI PODATKI.



Utripajoča luč (počasna) zelenega prikaza napoljenosti akumulatorja ④

Pri napoljenosti akumulatorja približno 80 % utripa zeleni prikaz napoljenosti akumulatorja ④ počasi.

Akumulator je mogoče odvzeti za takojšnjo uporabo.



Trajna luč zelenega prikaza napoljenosti akumulatorja ④



Trajna luč zelenega prikaza napoljenosti akumulatorja ④ označuje, da je akumulator v celoti napolnjen.

Brez nameščenega akumulatorja trajna luč prikaza napoljenosti akumulatorja ④ označuje, da je električni vtič vtaknjen v vtičnico in da je polnilnik pripravljen za delovanje.

Trajna luč rdečega prikaza za napake na akumulatorju ④



Trajna luč rdečega prikaza za napake na akumulatorju ④ označuje, da je temperatura akumulatorja izven dovoljenega temperaturnega območja za polnjenje glejte pod 7. TEHNIČNI PODATKI.

Kakor hitro je dovoljeno temperaturno območje doseženo, se polnilnik samodejno preklopi na hitro polnjenje.

Utripajoč luč rdečega prikaza za napake na akumulatorju (Ⓜ) označuje drugo motnjo postopka polnjenja, glejte pod 6. ODPRAVLJANJE NAPAK.



Prikaz stanja napoljenosti akumulatorja (P) na izdelku [slika O4/O7]:

Po zagonu izdelka se prikaz stanja napoljenosti akumulatorja (P) prikaže za 5 sekund.

Stanje napoljenosti akumulatorja	Prikaz stanja napoljenosti akumulatorja
67 – 100 % napolnjen	(1), (2) in (3) svetijo zeleno
34 – 66 % napolnjen	(1) in (2) svetita zeleno
11 – 33 % napolnjen	(1) sveti zeleno
0 – 10 % napolnjen	(1) utripa zeleno

Kadar LED-lučka (1) utripa zeleno, je treba akumulator napolniti.

Kadar LED-lučka za napake (Ⓜ) sveti ali utripa, glejte pod 6. ODPRAVLJANJE NAPAK.

Nastavitev višine rezanja [slika O5]:

Višino rezanja lahko nastavite na 20 – 60 mm v 12 položajih.

1. Pritisnite in zavrtite nastavitveno kolesce (20) v smeri urnega kazalca, da zmanjšate višino rezanja.
2. Pritisnite in zavrtite nastavitveno kolesce (20) v nasprotni smeri urnega kazalca, da povečate višino rezanja.

Uporaba kosilnice z zbiralno košaro za travo [slika O6]:

NEVARNOST! Telesne poškodbe!
Nevarnost ureznin, če bi se rezilo zavrtelo ali bi se kosilnica nepričakovano zagnala.
→ Počakajte, da se rezilo zaustavi, odstranite varnostni ključ in si nadenite rokavice, preden odprete zaščitni pokrov.
→ Z rokami ne segajte v izmetno odprtino.

1. Dvignite zaščitni pokrov (21).
2. Namestite zbiralno košaro za travo na ročaju (11) v kosilnico. Zagotovite, da je zbiralna košara za travo trdno nameščena.
3. Zaženite kosilnico.

Pri košnji se odpre indikator višine (22). Če se ta med košnjo zapre, je zbiralna košara za travo polna.

4. Zaustavite kosilnico.
5. Dvignite zaščitni pokrov (21).
6. Odstranite zbiralno košaro za travo na ročaju (11).
7. Odstranite zbiralno košaro za travo.

Zagon kosilnice [slika O1/O7]:

NEVARNOST! Telesne poškodbe!
Obstaja nevarnost telesnih poškodb, če se izdelek po spustitvi zagonске ročice ne zaustavi.
→ Ne preprečujte delovanja varnostnih naprav ali stikal. Zagonске ročice na primer ne pritrjujte na ročaju.

Zagon:

Izdelek je opremljen z dvoročno varnostno napravo (zagonška ročica in varnostni zaklep), ki preprečuje nenamerni vklop izdelka.

Na voljo sta dve zagonški ročici (17). Eno od njiju je treba uporabiti za zagon.

Priporočamo, da ne uporabljate 2 akumulatorjev različne kapacitete.

1. Odprite pokrov (18).
2. Vstavite akumulatorje (8) v nastavek za akumulator (9), tako da se slišno zaskočijo.
3. Vtaknite varnostni ključ (19) v kosilnico in ga zavrtite na položaj 1.
4. Z eno roko pritisnite na varnostni zaklep (16) in z drugo roko povlecite zagonško ročico (17).
Kosilnica se zažene, prikaz stanja napoljenosti akumulatorja (P) se prikaže za 5 sekund.
5. Varnostni zaklep (16) spustite.

Ustavitev:

1. Spustite zagonško ročico (17).
Kosilnica se zaustavi.

2. Obrnite varnostni ključ (19) na položaj 0 in ga odstranite, da preprečite praznjenje akumulatorja.

Nasveti za uporabo kosilnice:

Če so v izmetni odprtini ostanki trave, povlecite kosilnico za pribl. 1 m nazaj, da lahko ostanki trave padejo navzdol in iz kosilnice.

Za lepo negovano trato vam priporočamo, da trato kosite redno, po možnosti vsaj enkrat tedensko. Trata bo bolj gosta, če jo boste redno kosili.

Po daljših prekinitev košnje (npr. med dopustom) travo najprej pokosite v eni smeri z največjo višino rezanja, potem pa še prečno z zeleno višino rezanja.

Trato po možnosti kosite le, ko je ta suha. Če je trava vlažna, boste pri košnji ustvarili neenakomeren vzorec.

Zmogljivost rezanja in napoljenost akumulatorja:

Površina trate za obdelavo z napolnjenim akumulatorjem je odvisna od različnih dejavnikov kot vlaga, gostota trave in višina reza. Za optimalno zmogljivost glede na površino zato kosilnice ne vklaplajte in izklaplajte prepogosto, saj se tako čas delovanja akumulatorja bistveno zniža. Zmogljivost rezanja glede na čas delovanja akumulatorja lahko optimalno izboljšate v obliki večje višine rezanja in pogostejše košnje.

4. VZDRŽEVANJE



NEVARNOST! Telesne poškodbe!

Nevarnost ureznin, če bi se izdelek nenamerno zagnal.

→ Počakajte, da se rezilo zaustavi, odstranite varnostni ključ in si nadenite rokavice, preden izdelek začnete vzdrževati.

Čiščenje kosilnice:



NEVARNOST! Telesne poškodbe!

Nevarnost telesnih poškodb in tveganje poškodbe izdelka.

→ Izdelka ne čistite z vodo ali vodnim curkom (še posebej ne z vodnim curkom pod visokim tlakom).
→ Čiščenja ne izvajajte s kemikalijami, vključno z bencinom ali topili. Nekatera lahko uničijo pomembne dele iz umetne snovi.

Zračne odprtine morajo vedno biti čiste.

Čiščenje spodnje strani kosilnice [slika M1]:

Spodnjo stran je najbolje očistiti neposredno po koncu košnje.

1. Kosilnico previdno odložite na stran.
2. Očistite spodnjo stran, rezilo in izmetno odprtino (23) s krtačo (ne uporabljajte ostrih predmetov).

Čiščenje zgornje strani kosilnice in zbiralne košare za travo:

1. Zgornjo stran očistite z vlažno krpo.
2. Očistite zračne odprtine in zbiralno košaro za travo z mehko krtačo (ne uporabljajte ostrih predmetov).

Čiščenje akumulatorja in polnilnika akumulatorjev:

Zagotovite, da so površina in kontakti akumulatorja ter polnilnika akumulatorjev vedno čisti in suhi, preden polnilnik akumulatorjev priključite.

Ne uporabljajte tekoče vode.

- **Polnilnik akumulatorjev:** Očistite kontakte in dele iz umetne snovi z mehko, suho krpo.
- **Akumulator:** Občasno očistite zračne odprtine in priključke akumulatorja z mehkim, čistim in suhim čopičem.

5. SHRANJEVANJE

Konec uporabe [slika S1]:

Izdelek mora biti shranjen zunaj dosega otrok.

1. Obrnite varnostni ključ na položaj 0 in ga odstranite, da preprečite praznjenje akumulatorja.
2. Odstranite akumulator.
3. Napolnite akumulator.
4. Očistite kosilnico, akumulator in polnilnik (glejte pod 4. VZDRŽEVANJE).
5. Za prostorsko varčno shranjevanje odvijte krilate matice (6), tako da lahko ročaj z lahkoto preklopite.
Zagotovite, da kabel ni zataknjen med zgornjim in spodnjim delom ročaja.

6. Shranite kosilnico, akumulator in polnilnik akumulatorjev na suhem, zaprtem mestu, zavarovanem pred zmrzaljo.

Odstranitev:

(v skladu z Dir. 2012/19/EU)



Izdelek ne smete odstraniti v običajne gospodinjske odpadke. Odstraniti ga je treba v skladu z veljavnimi lokalnimi predpisi o varstvu okolja.

POMEMBNO!

→ Izdelek odstranite pri svojem krajevnem zbirališču odpadkov za recikliranje.

Odstranitev akumulatorja:



GARDENA akumulator vsebuje litij-ionske celice, ki jih je treba ob koncu njihove življenjske dobe oddati ločeno od običajnih gospodinjskih odpadkov.

Li-ion

POMEMBNO!

→ Akumulatorje odstranite pri svojem krajevnem zbirališču odpadkov za recikliranje.

1. Litij-ionske celice v celoti izpraznite (obrnite se na servis GARDENA).
2. Zavarujte kontakte litij-ionskih celic pred kratkim stikom.
3. Litij-ionske celice odstranite na ustrezen način.

6. ODPRAVLJANJE NAPAK

NEVARNOST! Telesne poškodbe!
Nevarnost uredin, če bi se izdelek nenamerno zagnal.
 → Počakajte, da se rezilo zaustavi, odstranite varnostni ključ in si nadenite rokavice, preden začnete odpravljati napake izdelka.

Menjava rezila:

NEVARNOST! Telesne poškodbe!
Nevarnost uredin, če bi se rezilo poškodovalo, upognilo, vrtilo neuravnoteženo ali s poškodovanimi rezalnimi robovi.
 → Kosilnice ne uporabljajte s poškodovanim ali upognjenim rezilom, neuravnoteženim rezilom ali s poškodovanimi rezalnimi robovi.
 → Rezila ne brusite.

Nadomestne dele GARDENA dobite pri svojem trgovcu z izdelki GARDENA ali pri GARDENA službi za stranke.

Uporabljajte samo originalno GARDENA rezilo:

- GARDENA nadomestno rezilo **art.-št. 4100**
 → Rezilo naj vam zamenja GARDENA služba za stranke ali pooblaščen specialistični zastopnik podjetja GARDENA.

Težava	Mogoč vzrok	Pomoč
Motor je blokiran in povzroča hrup	Motor je blokiran.	→ Odstranite oviro.
	Višina rezanja je prenizka.	→ Nastavite večjo višino rezanja.
Glasen hrup, kosilnica ropota	Vijaki na motorju, za pritrditev ali na ohišju kosilnice so razrahljani.	→ Vijake dajte zategniti pooblaščenemu specializiranemu zastopniku ali GARDENA službi za stranke.
Kosilnica ne teče mirno ali pa močno vibrira	Rezilo je poškodovano/ obrabljeno ali pa se je razrahljalo držalo rezila.	→ Rezilo naj vam zategne ali zamenja pooblaščen specialistični zastopnik podjetja GARDENA ali GARDENA služba za stranke.
	Rezilo je močno umazano.	→ Očistite kosilnico (glejte pod 4. VZDRŽEVANJE). Če težave tako ne odpravite, se obrnite na GARDENA službo za stranke.
Trata ni dobro pokošena	Rezilo je topo ali poškodovano.	→ Rezilo naj zamenjajo v servisu GARDENA.
	Višina rezanja je prenizka.	→ Nastavite večjo višino rezanja.
Kosilnica se ne zažene ali se zaustavi. LED-lučka (1) utripa zeleno [slika 04]	Akumulator je prazen.	→ Napolnite akumulator.

Težava	Mogoč vzrok	Pomoč
Kosilnica se ne zažene ali se zaustavi. LED-lučka za napake (1) sveti rdeče [slika 04]	Temperatura akumulatorja je zunaj dovoljenega območja.	→ Počakajte, da je temperatura akumulatorja znova med 0 °C in +45 °C.
	Med kontakti akumulatorja na kosilnici so vodne kapljice ali vlaga.	→ Odstranite vodne kapljice/ vlago s suho krpo.
	Motor je blokiran.	→ Odstranite oviro. Napravo znova zaženite.
Kosilnica se ne zažene ali se zaustavi. LED-lučka za napake (1) sveti rdeče [slika 04]	Izdelek je okvarjen.	→ Obrnite se na servisno službo GARDENA.
	Kosilnica se ne zažene ali se zaustavi. LED-lučka za napake (1) ne sveti [slika 04]	Akumulator ni v celoti vstavljen v nastavek za akumulator.
Postopek polnjenja ni mogoč.	Varnostno stikalo ni obrnjeno na položaj 1.	→ Obrnite varnostno stikalo na položaj 1.
	Akumulator je okvarjen.	→ Akumulator zamenjajte.
	Izdelek je okvarjen.	→ Obrnite se na servisno službo GARDENA.
Zeleni prikaz napoljenosti akumulatorja (2) sveti trajno. Rdeči prikaz za napake na akumulatorju (3) utripa. [Slika 03]	Akumulator ni (pravilno) nameščen.	→ Namestite akumulator pravilno na polnilnik.
	Kontakti akumulatorja so umazani.	→ Očistite kontakte akumulatorja (Npr. tako, da akumulator večkrat vstavite in odstranite. Po potrebi akumulator zamenjajte).
Zeleni prikaz napoljenosti akumulatorja (2) / rdeči prikaz za napake na akumulatorju (3) ne svetita [slika 03]	Temperatura akumulatorja je zunaj dovoljenega temperaturnega območja za polnjenje.	→ Počakajte, da je temperatura akumulatorja znova med 0 °C in +45 °C.
	Akumulator je okvarjen.	→ Akumulator zamenjajte.
Zeleni prikaz napoljenosti akumulatorja (2) / rdeči prikaz za napake na akumulatorju (3) ne svetita [slika 03]	Omrežni vtič polnilnika ni (pravilno) vtaknjen v vtičnico.	→ Vtaknite omrežni vtič (v celoti) v vtičnico.
	Vtičnica, omrežni kabel ali polnilnik je okvarjen.	→ Preverite omrežno napetost. Dajte po potrebi polnilnik preveriti specializiranemu zastopniku ali GARDENA službi za stranke.



NAPOTEK: V primeru drugih napak se obrnite na svoje GARDENA servisno središče. Popravila smejo izvajati samo GARDENA servisna središča ter specializirani trgovci, pooblaščen od podjetja GARDENA.

7. TEHNIČNI PODATKI

Akumulatorska kosilnica	Enota	Vrednost (art.-št. 14621)
Število vrtljajev rezila	vrt./min	3300
Širina rezanja	cm	32
Nastavitev višine rezanja (12 položajev)	mm	20 – 60
Prostornina zbiralne košare za travo	l	30
Teža (brez akumulatorja)	kg	8,6
Raven zvočnega tlaka $L_{pA}^{1)}$	dB (A)	71
Negotovost k_{pA}		2,5
Raven zvočne moči $L_{WA}^{2)}$; izmerjena/zagotovljena	dB (A)	84 / 85
Negotovost k_{WA}		0,9
Tresljlaji v dlani in roki $a_{vhw}^{1)}$	m/s^2	0,5
Negotovost k_{vhw}		1,5

Merilni postopek po: ¹⁾ EN 60335-2-77 ²⁾ RL 2000/14/EC



NAPOTEK: Navedena vrednost emisij tresljlajev je bila izmerjena v standardnem preizkusnem postopku in se lahko uporablja za medsebojno primerjavo električnih orodij. Ta vrednost se lahko tudi uporablja za začasno oceno izpostavljenosti. Vrednost emisije tresljlajev je lahko med dejansko uporabo električnega orodja različna.

Sistemska akumulator PBA 18V 2,5Ah W-B	Enota	Vrednost (art.-št. 14903)
Napetost akumulatorja	V (DC)	18
Kapaciteta akumulatorja	Ah	2,5
Število celic (litij-ionskih)		5

Primeri polnilniki akumulatorjev sistema POWER FOR ALL: AL 18...CV.

Polnilnik akumulatorjev AL 1830 CV P4A	Enota	Vrednost (art.-št. 14901)
Omrežna napetost	V (AC)	220 – 240
Omrežna frekvenca	Hz	50 – 60
Nazivna moč	W	26
Napetost polnjenja akumulatorja	V (DC)	18
Maks. tok polnjenja akumulatorja	A	3,0
Čas polnjenja akumulatorja 80% / 97 – 100% (pribl.)		
PBA 18V 2,0Ah W-B	min	32 / 45
PBA 18V 2,5Ah W-B	min	40 / 60
PBA 18V 4,0Ah W-C	min	64 / 95
Dovoljeno temperaturno območje za polnjenje	°C	0 – 45
Teža po postopku EPTA- Procedure 01:2014	kg	0,17
Razred zaščite	□ / II	

Primerni akumulatorji sistema POWER FOR ALL: PBA 18V.

8. PRIBOR

GARDENA Nadomestno rezilo	Kot nadomestilo za topa rezila.	art.-št. 4100
GARDENA Sistemski akumulator	Akumulator za dodatni čas delovanja ali za zamenjavo.	
PBA 18V/45 P4A		art.-št. 14903
PBA 18V/72 P4A		art.-št. 14905
GARDENA Hitri polnilnik akumulatorjev AL 1830 CV P4A	Za hitro polnjenje akumulatorja sistema POWER FOR ALL PBA 18V..W-..	art.-št. 14901

9. SERVISNA SLUŽBA/GARANCIJA

Servisna služba:

Obrnite se na naslov na hrbtni strani.

Garancijska izjava:

V primeru garancijskega zahtevka ne nosite stroškov za opravljen poseg.

GARDENA Manufacturing GmbH za vse nove originalne izdelke GARDENA daje 2 leti garancije od datuma prvega nakupa v trgovini, če so se izdelki uporabljali izključno v zasebne namene. Za izdelke, ki niso kupljeni na regularnem trgu, ta garancija proizvajalca ne velja. Ta garancija obsega vse bistvene napake izdelka, ki dokazljivo izhajajo iz napak materiala ali proizvodnje. Garancija je izpolnjena s predajo polno funkcionalnega nadomestnega izdelka ali z brezplačnim popravilom pokvarjenega izdelka, ki nam ga pošljete; pridržujemo si pravico do izbire med tema možnostma. Storitev je predmet naslednjih določil:

- Izdelek je uporabljen v skladu z namenom uporabe in v skladu s priporočili v navodilih za uporabo.
- Kupec ali tretja oseba nista poskušala izdelka odpreti ali popravljati.
- Pri delovanju so bili uporabljeni samo originalni nadomestni in obrabljjeni deli znamke GARDENA.
- Predložitev dokumenta o nakupu.

Običajna obraba delov in komponent (npr. rezil, delov za pritrditev rezil, turbin, sijalk, klinastih in zobatih jermenov, rotorjev, zračnih filtrov, svečk za vžig), vidne spremembe, obraba in obrabni deli so izključeni iz garancije.

Ta garancija proizvajalca je omejena na dobavo nadomestnih delov in popravilo v skladu z navedenimi pogoji. Drugih zahtevkov v odnosu do nas kot proizvajalca ta garancija proizvajalca ne utemeljuje. Ta garancija proizvajalca seveda **ne** vpliva na zakonske in pogodbene jamstvene zahtevke, ki jih je mogoče uveljavljati v odnosu do trgovca/prodajalca.


Za to garancijo proizvajalca velja pravo Zvezne republike Nemčije.

V primeru uveljavljanja garancije pošljite okvarjen izdelek skupaj s kopijo dokazila o nakupu in opisom napake z zadostno frankirano pošiljko na naslov servisa GARDENA.

Obrabni deli:

Rezilo in kolesa so obrabni deli in so zato izključeni iz garancije.

<p>DE EU-Konformitätserklärung Der Unterzeichnende bestätigt als Bevollmächtigter des Herstellers, der GARDENA Germany AB, PO Box 7454, S-103 92, Stockholm, Schweden, dass das (die) nachfolgend bezeichnete(n) Geräte(n) in der von uns in Verkehr gebrachten Ausführung die Anforderungen der harmonisierten EU-Richtlinien, EU-Sicherheitsstandards und produktspezifischen Standards erfüllt/erfüllen. Bei einer nicht mit uns abgestimmten Änderung des (der) Geräte(s) verliert diese Erklärung ihre Gültigkeit.</p>	<p>HU EU megfeleléségi nyilatkozat Az alulírott, a GARDENA Germany AB, Pf. 7454, S-103 92, Stockholm, Svédország megbízotti minőségében megerősíti, hogy az általunk alábbi kiviteltel forgalomba hozott, lent nevezett eszköz(ök) megfelel(nek) az unióis irányelvekkel összhangba hozott nemzeti előírások követelményeinek, az EU biztonsági szabványainak és a konkrét termékre vonatkozó szabványoknak. Az eszköz(ök)nek velünk megegyeztetett módosítása esetén ez a nyilatkozat érvényét veszti.</p>
<p>EN EC Declaration of Conformity The undersigned hereby certifies as the authorized representative of the manufacturer, GARDENA Germany AB, PO Box 7454, S-103 92, Stockholm, Sweden, that, when leaving our factory, the unit(s) indicated below is/are in accordance with the harmonised EU guidelines, EU standards of safety and product specific standards. This certificate becomes void if the unit(s) is/are modified without our approval.</p>	<p>CS EU prohlášení o shodě Podpisem osoba plnomocněná výrobcem GARDENA Germany AB, PO Box 7454, S-103 92, Stockholm, Švédsko potvrzuje, že v následujícím uvedený(é) přístroj(-e) v provedení námi uvedeném na trh splňuje/splňují požadavky směrnice EU, bezpečnostních norem EU a norem specifických pro výrobek. V případě změny přístroje(-ů), která s námi nebyla dohodnuta, ztrácí toto prohlášení svou platnost.</p>
<p>FR Déclaration de conformité CE Le soussigné déclare, en tant que mandataire du fabricant, la GARDENA Germany AB, PO Box 7454, S-103 92, Stockholm, Suède, qu'à la sortie de ses usines le matériel neuve désigné ci-dessous était conforme aux prescriptions des directives européennes énoncées ci-après et conforme aux règles de sécurité et autres règles qui lui sont applicables dans le cadre de l'Union européenne. Toute modification portée sur ce(s) produit(s) sans l'accord express de notre part supprime la validité de ce certificat.</p>	<p>SK EÚ vyhlásenie o zhode Dolú podpísaný potvrdzuje, ako splnomocnený zástupca výrobcu, GARDENA Germany AB, PO Box 7454, S-103 92, Stockholm, Švédsko, potvrdzuje, že v nasledujúcom uvedenom zariadení/a vo vyhotovení uvedenom na trh spĺňa/jú požiadavky harmonizovaných smerníc EÚ, bezpečnostných štandardov EÚ a predpisov, špecifických pre dané výrobky. Pri zmene zariadenia/zariadení, ktorá nebola odsúhlasená našou spoločnosťou, stráca toto vyhlásenie platnosť.</p>
<p>NL EU-conformiteitsverklaring De ondergetekende bevestigt als gevolmachtigde van de fabrikant, GARDENA Germany AB, PO Box 7454, S-103 92, Stockholm, Zweden, dat het/de onderstaand vermelde apparaat/apparaten in de door ons in de handel gebrachte uitvoering voldoet/voldoeden aan de eisen van de geharmoniseerde EU-richtlijnen, EU-veiligheidsnormen en productspecifieke normen. Bij een niet met ons afgestemde verandering van het apparaat/de apparaten verliest deze verklaring haar geldigheid.</p>	<p>EL Δήλωση συμμόρφωσης ΕΕ Ο υπογεγραμμένος βεβαιώνει, ως πληρεξούσιος του κατασκευαστή, της εταιρείας GARDENA Germany AB, Τ.Θ. 7454, S-103 92, Στοκχόλμη, Σουηδία, ότι (οι) παρακάτω αναφερόμενη(ς) συσκευή(ς) στην έκδοσή που τίθεται από εμάς σε κυκλοφορία πληροί/πληρούν τις απαιτήσεις των εναρμονισμένων οδηγιών της ΕΕ, προτύπων ασφαλείας της ΕΕ και των ειδικών για το προϊόν προτύπων. Σε περίπτωση τροποποίησης της (των) συσκευής(ών) χωρίς προηγούμενη συνεννόηση με την εταιρεία μας παύει να ισχύει η δήλωση.</p>
<p>SV EU-försäkran om överensstämmelse Undertecknad intygar som befulldäktad företrädare för tillverkaren, GARDENA Germany AB, PO Box 7454, S-103 92, Stockholm, Sverige, att nedan angivna apparat/ nedan angivna apparater i det utförande vi har släppt på marknaden, uppfyller förordningarna i de harmoniserade EU-direktiv, EU-säkerhetsstandarderna och de produktspecifika standarderna. Denna försäkran upphör att gälla vid en ändring av apparaten/apparaterna som inte har stämts av med oss.</p>	<p>SL Izjava EU o skladnosti Spodaj podpisani kot pooblaščenec proizvajalca GARDENA Germany AB, PO Box 7454, S-103 92, Stockholm, Švedska, potrjuje, da v nadaljevanju označene naprave v izvedbi, v kakršni smo jih dali v promet, izpolnjujejo zahteve usklajenih direktiv EU, varnostnega standarda EU in standardov, ki veljajo za posamezne izdelke. V primeru spremembe naprave, ki ni usklajena z nami, ta izjava neha veljati.</p>
<p>DA EU-overensstemmelseserklæring Underskriveren bekræfter som fuldmægtig for producenten, GARDENA Germany AB, PO Box 7454, S-103 92, Stockholm, Sverige, at det (de) efterfølgende betegnede apparat(er) i den af os markedsførte udførelse opfylder kravene i de harmoniserede EU-direktiver, EU-sikkerhedsstandarder og produktspecifikke standarder. Foretages en ændring af apparatet/apparatene, der ikke er aftalt med os, mister denne erklæring sin gyldighed.</p>	<p>HR EU izjava o sukladnosti Dolje potpisani kao ovlaštenik proizvođača, tvrtke GARDENA Germany AB, PO Box 7454, S-103 92, Stockholm, Švedska, potvrđujem da nize navedeni uređaj(i) odgovarajuće izvedbe koji/koje smo iznijeli na tržište ispunjavaju kriterije uskladenih direktiva EU i sigurnosnih standarda EU kao i standarda koji se tiču proizvoda. Ova izjava gubi valjanost u slučaju izmjena uređaja koje nisu prethodno ugovorene s nama.</p>
<p>FI EU-vaatimustenmukaisuusvakuutus Allekirjoittanut vahvistaa valmistajan, GARDENA Germany AB, PO Box 7454, S-103 92, Tukholma, Ruotsi, valtuuttamansa henkilöä, että seuraava laite täyttää/ seuraavat laitteet täyttävät meidän toimittamassa mallissa yhdenmukaistettujen EU-direktiivien, EU-turvallisuusmääräysten ja tuotekohtaisen standardien vaatimukset. Laitteen/ laitteiden muutoksissa, joista ei ole sovittu meidän kanssamme, menettää tämä selvitys voimassolonsa.</p>	<p>RO Declarație de conformitate UE Semnatul, în calitate sa de împuternicit al producătorului GARDENA Germany AB, PO Box 7454, S-103 92, Stockholm, Suedia, confirmă că aparatul (aparatele) descrise în cele ce urmează, în execuția pusă de noi pe piață îndeplinesc cerințele directivelor armonizate UE, ale standardelor de siguranță UE și ale standardelor specifice produsului. În cazul modificării fără aprobarea noastră prealabilă a aparatului (aparatoarelor), această declarație își pierde valabilitatea.</p>
<p>IT Dichiarazione di conformità UE Il sottoscritto, in quanto soggetto autorizzato dal produttore, GARDENA Germany AB, PO Box 7454, S-103 92, Stoccolma, Svezia, dichiara che l'apparecchio/gli apparecchi di seguito denominato/i, nella versione da noi immessa in commercio, soddisfa/ no i requisiti delle direttive UE armonizzate, degli standard di sicurezza europei e degli standard specifici per il prodotto. La presente dichiarazione perde di validità in caso di modifica dell'apparecchio/ degli apparecchi non concordata con noi.</p>	<p>BG ЕС-Декларация за съответствие Долноподписаният удостоверява като пълномощник на производителя GARDENA Germany AB, PO Box 7454, S-103 92, Стокхолм, Швеция, че по-долу описаният(ите) уред(и) във варианта на изпълнение пунат от нас на пазара изпълнява/ изпълняват изискванията на хармонизираните ЕС-директиви, ЕС-норми за безопасност и специфичните норми за продукцията. В случай на промяна на уред(ите), която не е съгласувана с нас, тази декларация губи своята валидност.</p>
<p>ES Declaración de conformidad de la UE El firmante confirma, en calidad de apoderado del fabricante GARDENA Germany AB, PO Box 7454, S-103 92 Estocolmo (Suecia), que el/ los aparato(s) mencionado(s) a continuación cumple(n), en la versión lanzada al mercado por nuestra empresa, los requisitos de las directivas de la UE armonizadas, los estándares de seguridad de la UE y los estándares específicos del producto. La presente declaración perderá su validez si se modifica(n) el/ los aparato(s) sin previa aprobación por nuestra parte.</p>	<p>ET EL-i vastavusdeklaratsioon Allakirjutaja kinnitab tootja, GARDENA Germany AB, PO Box 7454, S-103 92, Stockholm, Rootsi, poolt volitatud isikuna, et järgnevalt nimetatud seade (seadmed) täidab (täidavad) meid poolt turule toodud versiooni kuul harmoniseeritud EL-i direktiivide, EL-i ohutusstandardite ja tooteühiste standardite nõudeid. Seadme (seadmete) meiega kooskõlastamata muudatuste tegemise korral kaotab käesolev deklaratsioon oma kehtivuse.</p>
<p>PT Declaração CE de Conformidade O abaixo-assinado, na qualidade de representante do fabricante, GARDENA Germany AB, PO Box 7454, S-103 92, Stockholm, Schweden, confirma que o(s) aparelho(s) a seguir designado(s) no modelo lançado por nós no mercado cumpre/ cumprem os requisitos das diretivas UE harmonizadas, as normas de segurança UE e as normas específicas para estes produtos. Esta declaração perde a sua validade se forem realizadas alterações no(s) aparelho(s) sem o nosso consentimento.</p>	<p>LT ES atitikties deklaracija Patsirašantis, kaip gamintojo, GARDENA Germany AB, PO Box 7454, S-103 92, Stokholmas, Švedija, įgaliotasis atstovas patvirtina, kad žemiau nurodyti(-ų) prietaisai(-ų) modeliai, kurie buvo pagaminti mūsų gamykloje, atitinka darniąsias ES direktyvas, ES saugumo standartus ir specifinius gaminių standartus. Atitikis bet koki prietais(-ų) pakeitima, kuris nėra suderintas su mumis, ši deklaracija praranda galiojimą.</p>
<p>PL Deklaracja zgodności UE Nижєj podpisany potwierdza jako upoważniony przedstawiciel producenta, spółki GARDENA Germany AB, PO Box 7454, S-103 92, Stokholm, Szwecja, że określone poniżej urządzenie/-nia w wersji wprowadzonej przez nas do obrotu spełnia/ -niają wymogi zharmonizowanych dyrektyw UE, norm bezpieczeństwa UE oraz norm dotyczących konkretnych produktów. Niniejsza deklaracja traci ważność w przypadku wprowadzania niezgodnych z nami zmian urządzenia/-ń.</p>	<p>LV ES atbilstības deklarācija Lēmā parakstījis personā kā ražotāja, GARDENA Germany AB, PO Box 7454, S-103 92, Stokholma, Zviedrija, pilnvarotais pārstāvis apstiprina, ka tālāk norādītā(-s) ierīcē(-s) izpildījumā, kādā mēs to (tās) esam laidusi tirgū, atbilst kaspatājam ES direktīvam, ES drošības standartiem un konkrētiem produktām noteiktiem standartiem. Ierīcē(-s) veicot ar mums nesaskaņotas izmaiņas, šī deklarācija zaudē savu spēku.</p>

<p>Produktbezeichnung: Description of the product: Désignation du produit : Beschrijving van het product: Beskrivning av produkten: Beskrivelse af produktet: Tuoteen kuvaus: Descrizione del prodotto: Descripción del producto: Descrição do produto: Opis produktu: A termék leírása: Popis výrobku: Popis produktu: Περιγραφή του προϊόντος: Opis izdelka: Opis proizvoda: Descrierea produsului: Описание на продукта: Toote kirjeldus: Gaminio aprašas: Izstrādājuma apraksts:</p>	<p>Akku-Rasenmäher Battery Lawnmower Tondeuse sur batterie Accu-grasmaaler Accu-gräsklippare Accu-pleneklipper Akkukäyttöinen ruohonleikkuri Rasaerba a batteria Cortacésped de batería recargable Máquina de cortar relva a batería Akumulatorowe kosiarzki do trawy Akkumulatoros fűnyíró Akumulatorová sekačka na trávnik Akumulatorová kosačka Χλοκοπτική μπαταρία Akumulatorska kosilnica Baterijska kosilica za travu Maşină de tuns iarbă Акумуляторна косачка Akuga muruniiduk Akumulatorinė vejapjovė Ar akumulatoru darbināms zāles plāvējs</p>	<p>Harmonisierte EN-Normen / Harmonised EN: Schall-Leistungspegel: Noise level: Niveau sonore : Geluidsniveau: Ljudnivå: Støjniveau: Ånitaso: Livello acustico: Nivel de ruido: Nivel de ruído: Poziom hałas: Zajszint: Hladina hluku: Anbringningsjahr der CE-Kennzeichnung: Year of CE marking: Année d'apposition du marquage CE : Installatiejaar van de CE-aanduiding: Märkningsår: CE-Märkningsår: Märkningsår: Anno di applicazione della certificazione CE: Colocación del distintivo CE: Ano de marcação pela CE: Rok nadania oznakowania CE:</p>	<p>EN ISO 12100 EN 60335-1 EN 60335-2-77 Hladiny hluku: Επίπεδο θορύβου: Raven zvočne moči: Razina buke: Nível de zgomot: Ниво на шум: Mūratase: Triukšmo lygis: Trokšņa līmenis : CE-jelzés elhelyezésének éve: Rok umístění značky CE: Rok udelenia značky CE: Έτος οµάρτος CE: Leto namestitve CE-oznake: Godina dobivanja CE oznake: Anul de marcare CE: Година на поставяне на CE-маркировка: CE-mārgistuse raigaldamise aasta: Metai, kada pažymėta CE-ženklui: CE-markējuma uzlikšanas gads: 2020</p>
<p>Produkttyp: Product type: Type de produit: Producttype: Producttype: Producttype: Tuotetyyppi: Tipo adi prodotto: Tipo de producto: Tipo de produto: Typ produktu:</p>	<p>Terméktípus: Druh výrobku: Typ produitu: Typo προϊόντος: Vrsta izdelka: Vrsta proizvoda: Tip produsu: Тип продукту: Tootetüüp: Gaminio tipas: Produkta veids:</p>	<p>Cikkszámok: Objednací číslo: Objednávacie číslo: Κωδικός είδους: Številka izdelka: Kataloški broj: Cod articol: Артикул номер: Artiklinummer: Número de referência: Dahies numeris: Numer katalogowy: Artikula numurs:</p>	<p>Der Bevollmächtigte Authorised representative Le mandataire De gevolmachtigde Auktoriserad representant Autoriseret repræsntant Valtuutettu edustaja Persona delegata La persona autorizada O representante Pelnomocnik Meghatalmazott Zplnomocnenec Splnomocnený Ο εξουσιοδοτημένος Pooblaščenec Ovlaštena osoba Conducerea tehnică Упълномощен Volitatud esindaja Igalotasis atstovas Pilnvarotā persona</p>
<p>PowerMax 32/36V P4A</p> <p>EU-Richtlinien: EC-Directives: Directives CE : EG-richtlijnen: EU-direktiv: EF-direktiver: EY-direktiivit: Direttive UE: Directiva CE: Diretivas CE: Dyrektywy WE: EK-irányelvek: Predpisy ES: Smernice EU: Οδηγίες EK: Direktive EU: EC direktive: Directive CE: Директиви на EO: EU direktiivid: EB direktīvas: EK direktīvas:</p>	<p>Hinterlegte Dokumentation: GARDENA Technische Dokumentation, M. Kugler 89079 Ulm Deposited Documentation: GARDENA Technical Documentation, M. Kugler 89079 Ulm Documentation déposée : Documentation technique GARDENA, M. Kugler 89079 Ulm</p>	<p>Konformitätsbewertungs- verfahren: Nach 2000/14/EG Art. 14 Anhang VI Conformity Assessment Procedure: according to 2000/14/EC Art.14 Annex VI Procédure d'évaluation de la conformité : Selon 2000/14/CE art. 14 Annexe VI</p>	<p>Ladegerät/ Charger: EN 60335-2-29 84 dB(A) / 85 dB(A)  Reinhard Pompe Vice President</p>

Deutschland / Germany

GARDENA
Manufacturing GmbH
Central Service
Hans-Lorenser-Straße 40
D-89079 Ulm
Produktfragen:
(+49) 731 490-123
Reparaturen:
(+49) 731 490-290
service@gardena.com
http://www.gardena.com

Albania

KRAFT SHPK
Autostrada Tirane-Durres
Km 7
1051 Tirane

Argentina

ROBERTO C. RUMBO S.R.L.
Predio Norlog
Lote 7
Benavidez. ZC:1621
Buenos Aires
ventas@rumbosrl.com.ar

Australia

Husqvarna Australia Pty. Ltd.
Locked Bag 5
Central Coast BC
NSW 2252
Phone: (+61) (0) 2 4352 7400
customer.service@
husqvarna.com.au

Austria / Österreich

Husqvarna Austria GmbH
Industriezeile 36
4010 Linz
Tel.: (+43) 732 77 01 01-485
service.gardena@
husqvarnagroup.com

Azerbaijan

Firm Progress
a. Aliyev Str. 26A
1052 Baku

Belarus

Private Enterprise
"Master Garden"
Minsk
Sharangovich str., 7a
Phone: (+375) 17 257-00-33
Mob.: (+375) 29 676-16-09
mg@mastergarden.by

Belgium

Husqvarna Belgium nv
Gardena Division
Leuvensesteenweg 542
Planet II E
1930 Zaventem
België

Bosnia / Herzegovina

SILK TRADE d.o.o.
Industrijska zona Bukva bb
74260 Tešanj

Brazil

Husqvarna do Brasil Ltda
Av. Francisco Matarazzo,
1400 - 19º andar
São Paulo - SP
CEP: 05001-903
Tel: 0800-112252
marketing.br.husqvarna@
husqvarna.com.br

Bulgaria

AGROLAND България АД
бул. 8 Декември, №13
Офис 5
1700 Студентски град
София
Тел.: (+359) 2466 69 10
info@agroland.eu

Canada / USA

GARDENA Canada Ltd.
100 Summerlea Road
Brampton, Ontario L6T 4X3
Phone: (+1) 905 792 93 30
info@gardenacanada.com

Chile

REPRESENTACIONES
JCE S.A.
Av. Del Valle Norte 857,
Piso 4
Santiago RM
Phone: (+56) 2 24142560
contacto@jce.cl

China

Husqvarna (Shanghai)
Management Co., Ltd.
富世华 (上海) 管理有限公司
3F, Benq Square B,
No207, Song Hong Rd.,
Chang Ning District,
Shanghai
PRC. 200335
上海市长宁区淞虹路207号明
基广场B座3楼, 邮编: 200335

Colombia

Husqvarna Colombia S.A.
Calle 18 No. 68 D-31, zona
Industrial de Montevideo
Bogotá, Cundinamarca
Tel. 571 2922700 ext. 105
jairo.salazar@
husqvarna.com.co

Costa Rica

Compania Exim
Euroiberoamericana S.A.
Los Colegios, Moravia,
200 metros al Sur del Colegio
Saint Francis - San José
Phone: (+506) 297 68 83
exim_euro@racsa.co.cr

Croatia

Husqvarna Austria GmbH
Industriezeile 36
4010 Linz
Tel.: (+43) 732 77 01 01-485
service.gardena@
husqvarnagroup.com

Cyprus

Med Marketing
17 Digeni Akrita Ave
P.O. Box 27017
1641 Nicosia

Czech Republic

Husqvarna Česko s.r.o.
Türkova 2319/5b
149 00 Praha 4 - Chodov
Bezplatná infolinka:
800 100 425
servis@cz.husqvarna.com

Denmark

GARDENA DANMARK
Lejrvvej 19, st.
3500 Værløse
Tlf.: (+45) 7026 4770
husqvarna@husqvarna.dk
www.gardena.com/dk

Dominican Republic

BOSQUESA, S.R.L
Carretera Santiago Licey
Km. 5 ½
Esquina Copal II.
Santiago
Dominican Republic
Phone: (+809) 736-0333
joserbosquesa@claro.net.do

Ecuador

Husqvarna Ecuador S.A.
Arupos E1-181 y 10 de
Agosto Quito, Pichincha
Tel. (+593) 22800739
francisco.jacome@
husqvarna.com.ec

Estonia

Husqvarna Eesti OÜ
Valdeku 132
EE-11216 Tallinn
info@agardena.ee

Finland

Oy Husqvarna Ab
Gardena Division
Lautatarhankatu 8 B/PL 3
00581 HELSINKI
www.gardena.fi

France

Husqvarna France
9/11 Allée des pierres mayettes
92635 Gennevilliers Cedex
France
http://www.gardena.com/fr
N° AZUR: 0 810 00 78 23
(Prix d'un appel local)

Georgia

Transporter LLC
113b Belialshvili street
0159 Tbilisi, Georgia

Great Britain

Husqvarna UK Ltd
Preston Road
Aycliffe Industrial Park
Newton Aycliffe
County Durham
DL5 6UP
info.gardena@
husqvarna.co.uk

Greece

Π. ΠΑΠΑΔΟΠΟΥΛΟΣ ΑΕΒΕ
Λεωφ. Αθηνών 92
Αθήνα
T.K.104 42
Ελλάδα
Τηλ. (+30) 210 51 93 100
info@papadopoulos.com.gr

Hungary

Husqvarna Magyarország Kft.
Ezred u. 1-3
1044 Budapest
Telefon: (+36) 1 251-4161
vevoszolgalat.husqvarna@
husqvarna.hu

Iceland

BYKO ehf.
Bildshöfoa 20
110 Reykjavik

Ireland

Husqvarna UK Ltd
Preston Road
Aycliffe Industrial Park
Newton Aycliffe
County Durham
DL5 6UP
info.gardena@
husqvarna.co.uk

Italy

Husqvarna Italia S.p.A.
Via Santa Vecchia 15
23868 VALMADRERA (LC)
Phone: (+39) 0341.203.111
assistenza.italia@
it.husqvarna.com

Japan

Husqvarna Zenoah Co., Ltd.
1-9 Minamidai
Kawagoe
350-1165 Saitama
gardena-jp@
husqvarnagroup.com

Kazakhstan

LAMED Ltd.
155/1, Tazhibayevoy Str.
050060 Almaty
IP Schmidt
Abayavenue 3B
110 005 Kostanay

Korea

Kyung Jin Trading CO.,LTD.
107-4, SunDuk Bld.,
YangJae-dong,
Seocho-gu,
Seoul, (zipcode: 137-891)
Phone: (+82) (0)2 574-6300

Latvia

Husqvarna Latvija SIA
Ulbrokas 19A
LV-1021 Riga
info@gardena.lv

Lithuania

UAB Husqvarna Lietuva
11273 Belgrade
LT-52104 Kaunas
info@gardena.lt

Luxembourg

Magasins Jules Neuberg
39, rue Jacques Stas
Luxembourg-Gasperich 2549
Case Postale No. 12
Luxembourg 2010
Phone: (+352) 40 14 01
api@neuberg.lu

Mexico

AFOSA
Av. Lopez Mateos Sur # 5019
Col. La Calma 45070
Zapopan, Jalisco
Mexico
Phone: (+52) 33 3818-3434
icornejo@afosa.com.mx

Moldova

Convel S.R.L.
290A Muncesti Str.
2002 Chisinau

Netherlands

Husqvarna Nederland B.V.
GARDENA Division
Postbus 50131
1305 AC ALMERE
Phone: (+31) 36 521 00 10
info@gardena.nl

Neth. Antilles

Jonka Enterprises N.V.
Sta. Rosa Weg 196
P.O. Box 8200
Curaçao
Phone: (+599) 9 767 66 55
pgm@jonka.com

New Zealand

Husqvarna New Zealand Ltd.
PO Box 76-437
Manukau City 2241
Phone: (+64) (0) 9 9202410
support.nz@husqvarna.co.nz

Norway

Husqvarna Norge AS
Gardena Division
Trøskenveien 36
1708 Sarpsborg
info@gardena.no

Peru

Husqvarna Perú S.A.
Jr. Ramón Cárcamo 710
Lima 1
Tel: (+51) 1 3320 400 ext. 416
juan.remuzgo@
husqvarna.com

Poland

Husqvarna
Poland Spółka z o.o.
ul. Wysockiego 15 b
03-371 Warszawa
Phone: (+48) 22 330 96 00
gardena@husqvarna.com.pl

Portugal

Husqvarna Portugal, SA
Lagoa - Albarraque
2635 - 595 Rio de Mouro
Tel.: (+351) 21 922 85 30
Fax : (+351) 21 922 85 36
info@gardena.pt

Romania

Madex International Srl
Soseaua Odaii 117-123,
RO 013603 București, S1
Phone: (+40) 21 352.76.03
madex@ines.ro

Russia / Россия

ООО „Хускварна“
141400, Московская обл.,
г. Химки,
улица Ленинградская,
владение 39, стр.6
Бизнес Центр
„Химки Бизнес Парк“,
помещение ОВ02_04
http://www.gardena.ru

Serbia

Domel d.o.o.
Autoput za Novi Sad bb
11273 Belgrade
Phone: (+381) 1 18 48 88 12
miroslav.jejina@domel.rs

Singapore

Hy-Ray PRIVATE LIMITED
40 Jalan Pemimpin
#02-08 Tat Ann Building
Singapore 577185
Phone: (+65) 6253 2277
shiyong@hyray.com.sg

Slovak Republic

Husqvarna Česko s.r.o.
Türkova 2319/5b
149 00 Praha 4 - Chodov
Bezplatná infolinka: 800 154 044
servis@sk.husqvarna.com

Slovenia

Husqvarna Austria GmbH
Industriezeile 36
4010 Linz
Tel.: (+43) 732 77 01 01-485
service.gardena@
husqvarnagroup.com

South Africa

Husqvarna South Africa (Pty) Ltd
Postnet Suite 250
Private Bag X6,
Cascades, 3202, South Africa
Phone: (+27) 33 846 9700
info@gardena.co.za

Spain

Husqvarna España S.A.
Calle de Rivas nº 10
28052 Madrid
Phone: (+34) 91 708 05 00
atencioncliente@gardena.es

Suriname

Deto Handelmaatschappij N.V.
Kernkampweg 72-74
P.O.Box: 12782
Paramaribo - Suriname
South America
Phone: (+597) 438050
www.deto.sr

Sweden

Husqvarna AB/
GARDENA Sverige
Drottninggatan 2
561 82 Huskvarna Sverige

Switzerland / Schweiz

Husqvarna Schweiz AG
Consumer Products
Industriestrasse 10
5506 Mägenwil
Phone: (+41) (0) 62 887 37 90
info@gardena.ch

Turkey

Dost Bahçe Diş Ticaret
Mümessillik A.Ş
Yunus Mah. Adil Sok. No:3
Ic Kapi No: 1 Kartal
34873 Istanbul
Phone: (+90) 216 38 93 939
info@dostbahce.com.tr

Ukraine / Україна

ТОВ «Хускварна Україна»
вул. Васильківська, 34,
офіс 204-г
03022, м. Київ
Тел. (+38) 0 800 504 804
info@gardena.ua

Uruguay

FELI SA
Entre Ríos 1083 CP 11800
Montevideo - Uruguay
Tel: (+598) 22 03 18 44
info@felisa.com.uy

Venezuela

Corporación Casa y Jardín C.A.
Av. Caroní, Edif. Trezmen, PB.
Colinas de Bello Monte.
1050 Caracas.
Tlf: (+58) 212 992 33 22
info@casayjardin.net.ve

14621-20.960.01/1120
© GARDENA Manufacturing GmbH
D-89079 Ulm
http://www.gardena.com