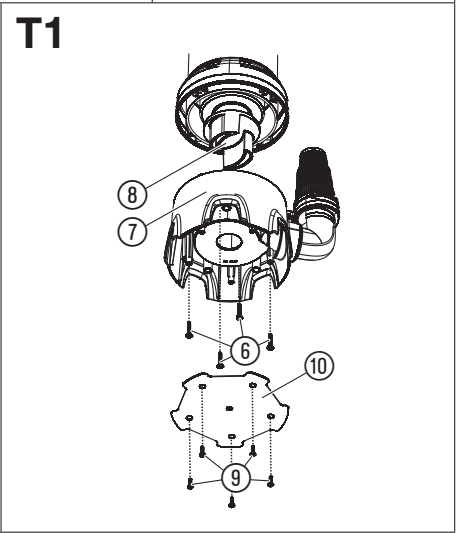
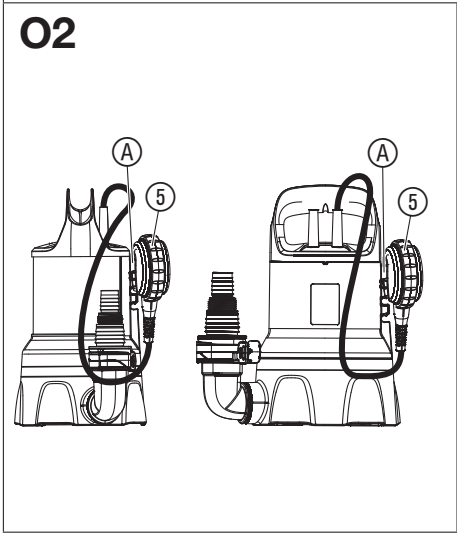
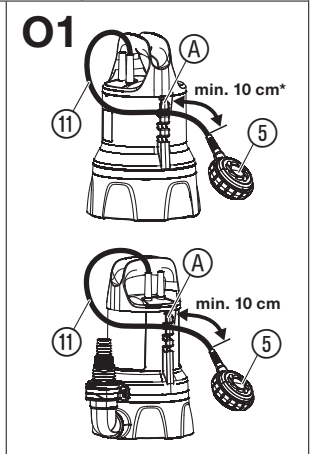
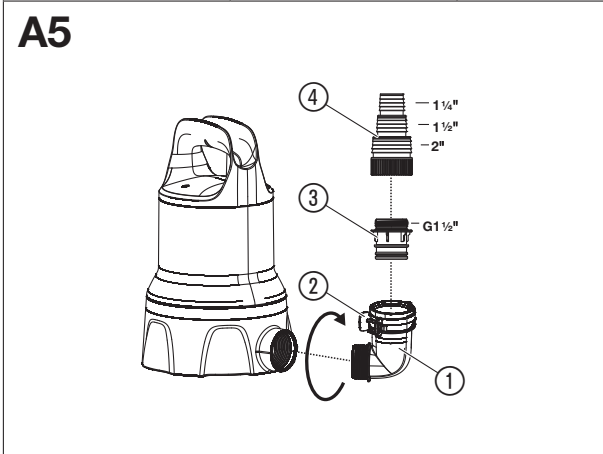
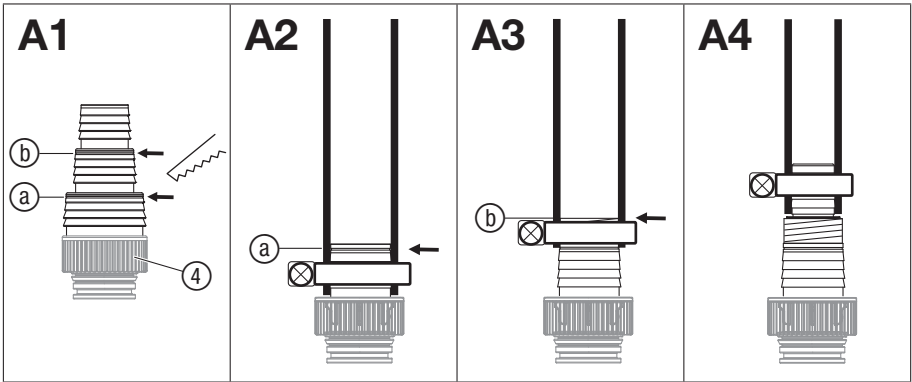


20000DIRT

Art. 9045

HR Upute za uporabu

Uronska pumpa za prijavu vodu 20000



GARDENA Uronska pumpa za prljavu vodu 20000DIRT br. art. 9045

1. SIGURNOST	117
2. MONTAŽA	118
3. RUKOVANJE	119
4. ODRŽAVANJE	120
5. SKLADIŠTENJE	120
6. OTKLANJANJE SMETNJI	120
7. TEHNIČKI PODACI	121
8. PRIBOR	122
9. SERVIS/JAMSTVO	122

Prijevod originalnih uputa.



Djeca starija od 8 godina, osobe sa smanjenim tjelesnim, osjetilnim ili mentalnim sposobnostima kao i one s nedostatnim iskustvom i znanjem smiju rukovati ovim proizvodom samo uz nadzor ili nakon upućivanja u njegovu sigurnu uporabu i možebitne povezane opasnosti. Djeca se ne smiju igrati proizvodom. Djeca ne smiju čistiti i održavati uređaj bez nadzora. Djeci mlađoj od 16 godina ne preporučujemo rad s proizvodom.

Namjenska uporaba:

GARDENA Uronska pumpa predviđena je za odvodnjavanje u slučaju poplava, ali i za prepumpavanje i ispumavanje tekućina iz spremnika, vađenje vode iz bunara i okana te za crpljenje vode iz čamaca i jahti kao i za vremenski ograničenu aeraciju i cirkulaciju vode odnosno pumpanje klorirane i sapunjave vode u privatnim okućnicama i vrtovima.

Radne težnosti:

GARDENA Uronskom pumpom smije se pumpati samo voda.

Crpka se u potpunosti može poplaviti sa vodom (oklop ne propušta vodu) i uranja se u vodu (za maks. dubinu uranjanja pogledajte odjeljak 7. TEHNIČKI PODACI).

Proizvod je namijenjen za crpljenje sljedećih tekućina:

- **Uronska pumpa za prljavu vodu:** onečišćena voda granulacije zaprljanja do maks. 38 mm.

Proizvod nije namijenjen za dugotrajan rad (trajni optočni rad).



OPASNOST!

Opasnost od nanošenja tjelesnih ozljeda!

Ne smiju se pumpati slana voda, nagrizajuće, lako zapaljive, agresivne ili eksplozivne tvari (kao npr. benzin, petrolej ili nitro-razrjeđivač), ulja, ulje za loženje kao ni živežne namirnice.

1. SIGURNOST

VAŽNO!

Pažljivo pročitajte ove upute za uporabu i sačuvajte ih za kasnije.

Simboli na proizvodu:



Pročitajte upute za uporabu.

Opće sigurnosne napomene

Sigurnost pri radu s električnom strujom



OPASNOST! Strujni udar!

Opasnost od ozljeda uslijed strujnog udara.

→ Proizvod mora da se napaja strujom preko FI sklopke (RCD) s nominalnom okidnom strujom od najviše 30 mA.

→ U slučaju aktiviranja zaštitnog uređaja diferencijalne struje (RCD), obratite se GARDENA servisu.



OPASNOST! Opasnost od ozljeda!

Opasnost od ozljeda električnom strujom.

→ Izvucite strujni utikač proizvoda iz utičnice prije nego što započnete s radovima održavanja ili

zamjenom komponenata. Pritom utičnica mora biti u Vašem vidnom polju.

Siguran rad

Temperatura vode ne smije preći 35 °C.

Pumpa se ne smije koristiti ako u vodi ima ljudi.

Tekućina se može zaprljati ako mazivo curi.

Udaljite druge osobe od vode.

Pumpa smije raditi samo s postavljenim kutnim priključkom.

Kraj crijeva treba biti niži od maksimalne visine pumpanja.

Zaštitna sklopka

Zaštitna termosklopka:

U slučaju preopterećenja pumpu isključuje ugrađena termička zaštitna sklopka motora. Nakon što se motor dovoljno ohladi, pumpa je opet spremna za rad.

Automatsko odzračivanje:

Ova pumpa je opremljena odzračnim ventilom koji služi za ispuštanje eventualnih zračnih uključaka iz pumpe. Stoga iz tehničkih razloga može moći do curenja manje količine vode na bočnoj strani kućišta.

Dodatne sigurnosne napomene

Sigurnost pri radu s električnom strujom



OPASNOST! Zastoj rada srca!

Ovaj proizvod pri radu stvara elektromagnetno polje. Ono pod određenim okolnostima može utjecati na način rada aktivnih ili pasivnih medicinskih implantata. Kako bi se umanjila opasnost od nastanka situacija u kojima su moguće teške ili smrtonosne ozljede, osobama s medicinskim implantatima preporučujemo da se prije uporabe ovog proizvoda posavjetuju sa svojim liječnikom i proizvođačem implantata.

Kabli

Za minimalne poprečne presjeka produžnih kabela pogledajte sljedeću tablicu:

Napon	Duljina kabela	Poprečni presjek
230 – 240 V/50 Hz	do 20 m	1,5 mm ²
230 – 240 V/50 Hz	20 – 50 m	2,5 mm ²



OPASNOST! Strujni udar!

Kroz prerezanu mrežnu utičnicu u električno područje preko mrežnog kabela može prodrijeti voda i tako prouzrokovati kratki spoj.

→ Mrežni kabel ni u kom slučaju odrezati (npr. provod u zidu).

→ Utičnicu nemojte povlačiti za kabel, već za kućište utikača u utičnici.

→ U slučaju oštećenja strujnog priključnog voda ovog uređaja, istog mora zamijeniti proizvođač, njegova servisna služba ili neka druga osoba odgovarajuće kvalifikacije, kako bi se izbjegle opasnosti.

Mrežni utikač i spojke moraju biti zaštićeni od prskajuće vode.

Osigurajte da su svi električni utični spojevi izvedeni u području sigurnom od potapanja.

Mrežni utikač i priključni mrežni kabel zaštitite od topline, ulja i oštirih rubova.

Pazite na mrežni napon. Podaci na natpisnoj pločici moraju biti usklađeni s podacima Vaše mreže za napajanje.

Tijekom boravka u plivačkom bazenu ili prilikom dodirivanja površine vode utikač pumpe mora obavezno biti izvučen.

Mrežni priključni kabel se ne smije koristiti za pričvršćenje ili transportiranje pumpe.

Za uranjanje odnosno izvlačenje i fiksiranje pumpe mora se koristiti pričvršno uže.

Redovno provjerite priključni vod.

Prije uporabe pumpe (posebno to vrijedi za mrežni kabel i mrežni utikač) uvijek provedite očevid.

Oštećenu pumpu ne smijete koristiti. U slučaju oštećenja pumpu obavezno odnesite na ispitivanje u ovlaštenu GARDENA servis.

Upute za montažu: Ponovo ručno pritegnite sve vijke.

Prije korištenja, a nakon izvedenih radova na održavanju, uvjerite se da su svi dijelovi dobro zategnuti.

Ako naše pumpe koristite u kombinaciji s generatorima, morate poštivati upozorenja koja navodi proizvođač generatora.

Osobna sigurnost



OPASNOST! Opasnost od gušenja!

Postoji opasnost od gutanja sitnih dijelova. Prilikom uporabe plastične vreće imajte na umu opasnost od gušenja kod male djece. Tijekom montaže držite malu djecu na dovoljnoj udaljenosti.

Uzmite u obzir minimalnu razinu vode koja mora odgovarati karakteristikama pumpe.

Pumpu ne ostavljajte u pogonu duže od 10 minuta uz zatvorenu tlačnu stranu.

Pijesak i drugi brusni materijali dovode do brzog habanja i smanjenja učinka crpke.

Plutajućom sklopkom smije se rukovati samo izvan vode.

Crijevo se ne smije uklanjati tijekom rada.

Prije popravaka pričekajte da se pumpa ohladi.

2. MONTAŽA



OPASNOST!

Opasnost od nanošenja tjelesnih ozljeda!

Postoji opasnost od ozljeda u slučaju nehotičnog pokretanja proizvoda.

→ Prije montaže odvojite proizvod s napajanja.

Mogućnosti priključivanja priključne nazuvice [sl. A1]:

Crijevo se može priključiti preko priključnih nazuvica ④ sa različitim promjerima crijeva ili preko GARDENA utičnog sustava.

Veliki promjer crijeva

Nastavak razdvojiti kod **(a)**
[sl. A2]

Srednji promjer crijeva

Nastavak razdvojiti kod **(b)**
[sl. A3]

Mali promjer crijeva

Ne razdvajati nastavak
[sl. A4]

Maksimalna snaga pumpe postiže se sa crijevom najvećeg promjera.

Pumpa	Br. art. 9045
Mali promjer crijeva	32 mm (1 1/4")
Br. art. GARDENA Obujmica za crijevo	Br. art. 7194
Srednji promjer crijeva	38 mm (1 1/2")
Br. art. GARDENA Obujmica za crijevo	Br. art. 7195
Veliki promjer crijeva	51 mm (2")
Br. art. GARDENA Obujmica za crijevo	Br. art. 7196

Prilikom uporabe crijeva od 38 mm (1 1/2"), preporučujemo **GARDENA komplet ravnih crijeva, br. art. 5005** sa crijevom od 10 m i obujmicom crijeva.

Priključivanje crijeva preko priključne nazuvice:

1. Ako koristite crijevo velikog promjera, prerežite priključnu nazuvicu ④ na mjestu ⑥.
2. Ako koristite crijevo srednjeg promjera, prerežite priključnu nazuvicu ④ na mjestu ⑤.

3. RUKOVANJE



OPASNOST!

Opasnost od nanošenja tjelesnih ozljeda!

Postoji opasnost od ozljeda u slučaju nehotičnog pokretanja proizvoda.

→ **Prije priključivanja, namještanja i transporta odvojite proizvod s napajanja.**

Pumpanje vode:

Ako ne možete spustiti pumpu u vodu držeći je za ruko-hvat, vežite je užetom i tako lagano spustite. Pričvrstite uže tako što ćete ga provući kroz predviđene ušice i zavezati. Za minimalnu dubinu uranjanja prilikom puštanja u rad pogledajte 7. TEHNIČKI PODACI.

Pumpa se mora postaviti tako da ulazni otvori na vakuumskoj nožici ne budu potpuno niti djelomično zapriječeni prljavštinom.

U jezerima pumpu treba postaviti npr. na opeku.

Postupak usisavanja može potrajati duže ako se puštanje u rad obavlja pri minimalnoj razini vode.

1. Uronite pumpu.
2. Priključite pumpu na električno napajanje.
Pozor! Ovisno o položaju plutajuće sklopke, pumpa se može smjestiti pokrenuti.

Automatski rad s plutajućom sklopkom [sl. O1]:

Namještanjem plutajuće sklopke ⑤ možete prilagoditi visinu aktiviranja. Za siguran rad se plutajuća sklopka mora moći slobodno micati oko pumpe.

Podešavanje razine uključivanja i isključivanja [sl. O1]:

Utiskivanjem kabla plutajuće sklopke ④ u dio za aretiranje moguće je prilagoditi maksimalnu visinu uključivanja i minimalnu visinu isključivanja (vidi 7. TEHNIČKI PODACI)

3. Natakните crijevo na priključnu nazuvicu ④.

4. Pričvrstite crijevo na priključnu nazuvicu ④ npr. GARDENA obujmicom crijeva.

Montaža priključka pumpe [sl. A5]:



OPASNOST!

Opasnost od nanošenja tjelesnih ozljeda!

Opasnost od posjeklina na radnom kolu pumpe.

→ **Pumpa smije raditi samo s postavljenim kutnim priključkom.**

Uz pomoć zapora ② na kutnom priključku ① crijevo se može bez problema spojiti i odvojiti.

1. Zavijte kutni priključak ① do kraja udesno u pumpu (ako crijevo treba položiti vodoravno, možete otpustiti kutni priključak ① okretanjem za najviše pola kruga unatrag).
2. Zavijte spojni dio ③ u priključnu nazuvicu ④.
3. Utisnite priključnu nazuvicu ④ crijeva do kraja u kutni priključak ① tako da čujno i vidno dosjedne.
Time je crijevo sigurno priključeno na pumpu.

- Što je veća visina na kojoj je pričvršćen kabel, to su visina uključivanja i isključivanja veće.
 - Što je kabel između plutajuće sklopke ⑤ i njezinog zapora ④ kraći, to je manja visina uključivanja, a veća visina isključivanja.
1. Utisnite kabel plutajuće sklopke ⑤ u jedan od otvora zapora plutajuće sklopke ④.
 2. Provjerite isključuje li se pumpa automatski.



POZOR!

→ **Kako bi se zajamčilo uključivanje i isključivanje plutajuće sklopke duljina kabla između prekidača i aretiranja mora iznositi najmanje 10 cm.**

Ručni način rada [sl. O2]:

Pumpa stalno radi, jer je plutajuća sklopka premošćena.

1. Gumite plutajuću sklopku ⑤ s kabelom prema dolje na zapor plutajuće sklopke ④.
2. Uspravite pumpu u vodi tako da stoji stabilno.
3. Priključite pumpu na električno napajanje.
Pozor! Pumpa smjesti počinje s radom.

Pumpa trajno radi bez zaštite od rada na suho zbog toga što je plutajuća sklopka premošćena. Kako biste izbjegli oštećenja usljed rada na suho, radite samo pod nadzorom.

Minimalna razina preostale vode (vidi 7. TEHNIČKI PODACI) dostiže se samo u ručnom načinu rada, jer plutajuća sklopka u automatskom načinu rada već prije toga isključuje pumpu.

4. ODRŽAVANJE



OPASNOST!

Opasnost od nanošenja tjelesnih ozljeda!

Postoji opasnost od ozljeda u slučaju nehotičnog pokretanja proizvoda.

→ Prije radova održavanja odvojite proizvod s napajanja.

Čišćenje pumpe:



OPASNOST!

Opasnost od nanošenja tjelesnih ozljeda!

Opasnost od ozljeđivanja i rizik od oštećenja proizvoda.

→ Ne perite proizvod mlazom vode (naročito ne mlazom vode pod visokim tlakom).

→ Za čišćenje nemojte primjenjivati nikakve kemikalije, uključujući benzin i otapala. Njima se mogu uništiti važni plastični dijelovi.

→ Prebrišite površinu pumpe vlažnom krpom.

Ispiranje pumpe:

Nakon pumpanja klorirane, sapunjave ili jako onečišćene vode pumpa se mora isprati.

1. Pumpajte mlaku vodu (maks. 35 °C), eventualno uz dodatak blagog deterdženta (npr. sredstva za pranje suđa) tako da voda postane čista.
2. Ostatke odložite u otpad u skladu s odredbama mjeraodavno Zakona o zbrinjavanju otpada.

5. SKLADIŠTENJE

Stavljanje izvan funkcije:

Pumpa nije otporna na mraz!

Proizvod morate čuvati izvan domašaja djece.

1. Odvojite pumpu s napajanja.
2. Okrenite pumpu naglavce i držite je tako dok ne iscuri sva voda.
3. Očistite pumpu (vidi 4. ODRŽAVANJE).
4. Pumpu čuvajte na suhom, zatvorenom mjestu zaštićenom od mraza.

Odlaganje u otpad:

(prema Direktivi 2012/19/EU)



Nemojte odlagati proizvod u običan komunalni otpad. Morate ga zbrinuti sukladno važećim lokalnim propisima o zaštiti okoliša.

VAŽNO!

→ Neupotrebljiv proizvod predajte Vašem lokalnom reciklažnom odlagalištu.

6. OTKLANJANJE SMETNJI



OPASNOST!

Opasnost od nanošenja tjelesnih ozljeda!

Postoji opasnost od ozljeda u slučaju nehotičnog pokretanja proizvoda.

→ Prije popravaka odvojite proizvod s napajanja.

Čišćenje vakuumske nožice i radnog kola [sl. T1]:

1. Odvijte 5 vijaka s križnom glavom ⑨ pa skinite poklopac ⑩.
2. Odvijte 4 vijka s križnom glavom ⑥.

3. Svucite vakuumsku nožicu ⑦ s pumpe.
4. Očistite vakuumsku nožicu ⑦ i radno kolo ⑧ (ovim radovima održavanja jamstvo ne gubi valjanost).
5. Pažljivo očistite brtvene površine kako ne bi došlo do oštećenja i propuštanja.
6. Ponovo montirajte vakuumsku nožicu ⑦ obrnutim redoslijedom.

Oštećena brtva se mora zamijeniti.

Oštećeno radno kolo iz sigurnosnih razloga smije zamijeniti samo GARDENA servis.

Problem	Mogući uzrok	Pomoć
Pumpa radi, ali ne crpi vodu	Ne izlazi zrak budući da je zatvoren tlačni vod. (Eventualno ispravite presavijeno tlačno crijevo).	→ Otvorite potisno crijevo (npr. zaporni ventil, ispusne uređaje).
	Zračni jastuk u usisnom podnožju.	→ Pričekajte oko 60 sekundi da se pumpa samostalno odzračí (eventualno je više puta isključite i uključite).
	Usisni otvor je začepljen.	→ Očistite usisni otvor mlazom vode.
	Crijevo je začepljeno.	→ Uklonite začepljenje iz crijeva.
	Radno kolo je blokirano.	→ Očistite vakumsku nožicu i radno kolo.
	Pri pokretanju pumpe, razina vode je bila ispod minimalne razine.	→ Uronite pumpu dublje.
Pumpa se ne pokreće ili se tijekom rada neočekivano zaustavlja	Zaštitna termosklopka je zbog pregrijavanja isključila pumpu.	→ Očistite usisni otvor. Uzmite u obzir maksimalnu temperaturu medija (35 °C).
	Pumpa bez struje.	→ Provjerite osigurače i strujne utične spojeve.
	Aktivirala se RCD sklopka (ZUDES).	→ Odvojite pumpu od napajanja električnom energijom i obratite se servisnoj službi GARDENA.
Pumpa radi, međutim, neočekivano se smanjuje učinkovitosti pumpanja	Usisni otvor je začepljen.	→ Očistite usisni otvor mlazom vode.
	Crijevo je začepljeno.	→ Uklonite začepljenje iz crijeva.



NAPOMENA: U slučaju drugih smetnji obratite se servisnom centru tvrtke GARDENA. Popravke prepustite samo stručnjacima servisnih centara tvrtke GARDENA ili specijaliziranim prodavačima koje je za to ovlastila GARDENA.

7. TEHNIČKI PODACI

<i>Uronska pumpa</i>	Jedinica	Vrijednost (br. art. 9045)
Nazivna snaga	W	750
Napon mreže	V (AC)	230
Frekvencija mreže	Hz	50
Maks. prijenosna količina	l/h	20000
Maks. tlak/ maks. visina pumpanja	bar/ m	0,9 / 9,0
Maks. dubina uranjanja	m	7
Min./maks. visina uključivanja	mm	300 / 600
Min./maks. visina isključivanja	mm	120 / 200
Visina preostale vode	mm	38
Onečišćena voda maksimalne granulacije zaprljanja	mm	38
Minimalna razina vode pri uporabi (pribl.)	mm	45

<i>Uronska pumpa</i>	Jedinica	Vrijednost (br. art. 9045)
Priključni kabel	m	10 (H07RN-F)
Težina bez kabela (pribl.)	kg	5,1
Priključni navoj ispusta za vodu	inč	G 1 1/2"
Mogućnosti priključivanja	inč	1 1/4" / 1 1/2" / 2"
Maks. temperatura medija	°C	35

Napomena: Visine uključivanja i isključivanja kao i minimalna razina voda pri puštanju u rad određeni su bez visinskih razlika koje treba prevladati. Pri transportnim visinama većim od pribl. 1 m dijelom su moguća dulja vremena usisavanja koja mogu trajati do 1 min ili veće minimalne razine vode koje mogu biti do +5 cm.

8. PRIBOR

GARDENA Komplet ravnih crijeva	Crijevo od 10 m 38 mm (1/2") sa stezaljkom za crijevo.	br. art. 5005
GARDENA Obujmica za crijevo	Za crijeva od 32 mm (1 1/4") ili priključni nastavak.	br. art. 7194
GARDENA Obujmica za crijevo	Za crijeva od 38 mm (1 1/2") ili priključni nastavak.	br. art. 7195
GARDENA Obujmica za crijevo	Za crijeva od 51 mm (2") ili priključni nastavak.	br. art. 7196

9. SERVIS/JAMSTVO

Servis:

Adresa za kontakt navedena je na poledini.

Jamstvena izjava:

U slučaju potraživanja pod jamstvom, nećete snositi nikakve troškove za pružene usluge.

Tvrtka GARDENA Manufacturing GmbH pruža 2-godišnje jamstvo za sve originalne nove GARDENA proizvode od trenutka prve kupnje u trgovini, ako se proizvodi rabe isključivo u privatne svrhe. Ovo jamstvo proizvođača ne vrijedi za proizvode kupljene na sekundarnom tržištu. Ovo jamstvo se odnosi na sve značajne nedostatke proizvoda nastale uslijed manjkavosti materijala ili kao posljedica tvorničkih pogrešaka. Jamstvo se postiže isporukom potpuno funkcionalnog zamjenskog proizvoda ili besplatnim popravkom neispravnog proizvoda koji nam je poslan, s time da zadržavamo pravo odabira jedne od tih opcija. Ova usluga podložna je sljedećim uvjetima:

- Proizvod je korišten u namijenjenu svrhu, prema preporukama uputa za rad.
- Ni kupac niti itko drugi nije pokušavao otvoriti niti popraviti proizvod.
- Za rad su korišteni isključivo originalni GARDENA rezervni i potrošni dijelovi.

- Priložena je potvrda o kupnji.

Uobičajeno habanje dijelova i komponenti (kao što su noževi, dijelovi za pričvršćenje noževa, turbine, žarulje, klinasto i zupčasto remenje, radna kola, filtri za trak, svjećice), vizualne promjene kao i habajući i potrošni dijelovi izuzeti su iz jamstva.

Ovo jamstvo proizvođača ograničeno je na zamjenu i popravak sukladno prethodno naznačenom uvjetima. Ostala potraživanja prema nama kao proizvođaču, primjerice za nadoknadu štete, nisu obuhvaćena ovim jamstvom proizvođača. Ovo jamstvo proizvođača svakako se ne dotiče zakonskog i kupoprodajnim ugovorom propisanog prava na reklamacije koje pruža trgovac odnosno prodavač.

Jamstvo proizvođača regulirano je zakonima Savezne Republike Njemačke.

U slučaju reklamacije molimo Vas da neispravan proizvod zajedno s preslikom potvrde o kupnji i opisom kvara pošaljete s plaćenom poštarinom na GARDENA servisnu adresu.

Potrošni dijelovi:

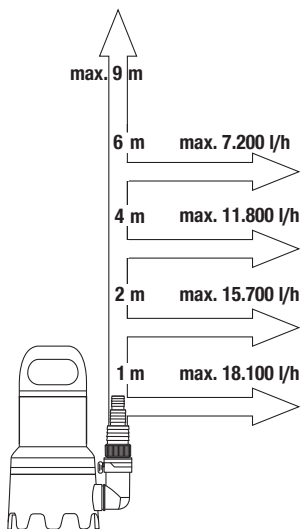
Radno kolo je potrošni dio i time izuzeto iz jamstva.

Pumpen-Kennlinien
Performance characteristics
Courbes de performance
Prestatiegrafiek
Kapacitetskurva
Ydelses karakteristika
Pumpun ominaiskäyrä
Pumpekarakteristikk
Curva di rendimento
Curva característica de la bomba

Características de performance
Charakterystyka pompy
Szivattyú-jelleggörbe
Charakteristika čerpadla
Charakteristiku čerpadla
Χαρακτηριστικό διάγραμμα
Характеристика насоса
Karacteristika črpalka
Obilježja pumpe
Karacteristika pumpe

Крива характеристики насоса
Caracteristică pompă
Pompa karakter eğrisi
Помпена характеристика
Fuqja e pompës
Pumba karakteristik
Siurblio charakteristinė kreivė
Sūkņa raksturliķne

Art. 9045



DE Produkthaftung

Wir weisen ausdrücklich darauf hin, dass wir in Übereinstimmung mit dem Produkthaftungsgesetz nicht für Schäden haften, die durch unsere Produkte entstehen, wenn diese unsachgemäß und nicht durch einen von uns autorisierten Servicepartner repariert wurden oder wenn keine Original GARDENA Teile oder von uns zugelassene Teile verwendet wurden.

EN Product liability

In accordance with the German Product Liability Act, we hereby expressly declare that we accept no liability for damage incurred from our products where said products have not been properly repaired by a GARDENA-approved service partner or where original GARDENA parts or parts authorised by GARDENA were not used.

FR Responsabilité

Conformément à la loi relative à la responsabilité du fait des produits défectueux, nous déclarons expressément par la présente que nous déclinons toute responsabilité pour les dommages résultant de nos produits, si lesdits produits n'ont pas été correctement réparés par un partenaire d'entretien agréé GARDENA ou si des pièces d'origine GARDENA ou des pièces agréées GARDENA n'ont pas été utilisées.

NL Productaansprakelijkheid

Conform de Duitse wet inzake productaansprakelijkheid verklaren wij hierbij uitdrukkelijk dat wij geen aansprakelijkheid aanvaarden voor schade ontstaan uit onze producten waarbij deze producten niet zijn gerepareerd door een GARDENA-erkende servicepartner of waarbij geen originele GARDENA-onderdelen of onderdelen die door GARDENA zijn goedgekeurd zijn gebruikt.

SV Produktsvar

I enlighet med tyska produktansvarslagar förklarar vi härmed uttryckligen att vi inte åtar oss något ansvar för skador som orsakas av våra produkter där produkterna inte har genomgått korrekt reparation från en GARDENA-godkänd servicepartner eller där originaldelar från GARDENA eller delar godkända av GARDENA inte använts.

DA Produktsvar

I overensstemmelse med den tyske produktansvarslov erklærer vi hermed udtrykkeligt, at vi ikke påtager os noget ansvar for skader på vores produkter, hvis de pågældende produkter ikke er blevet repareret korrekt af en GARDENA-godkendt servicepartner, eller hvor der ikke er brugt originale GARDENA-reservedele eller godkendte reservedele fra GARDENA.

FI Tuotevastuu

Saksan tuotevastuulain mukaisesti emme ole vastuussa laitteiden vaurioista, jos korjauksia ei ole tehnyt GARDENAn hyväksymä huoltoliike tai jos niiden syynä on muiden kuin alkuperäisten GARDENA-varaosien tai GARDENAn hyväksymien varaosien käyttö.

IT Responsabilità del prodotto

In conformità con la Legge tedesca sulla responsabilità del prodotto, con la presente dichiariamo espressamente che decliniamo qualsiasi responsabilità per danni causati dai nostri prodotti qualora non siano stati correttamente riparati presso un partner di assistenza approvato GARDENA o laddove non siano stati utilizzati ricambi originali o autorizzati GARDENA.

ES Responsabilidad sobre el producto

De acuerdo con la Ley de responsabilidad sobre productos alemana, por la presente declaramos expresamente que no aceptamos ningún tipo de responsabilidad por los daños ocasionados por nuestros productos si dichos productos no han sido reparados por un socio de mantenimiento aprobado por GARDENA o si no se han utilizado piezas originales GARDENA o piezas autorizadas por GARDENA.

PT Responsabilidade pelo produto

De acordo com a lei alemã de responsabilidade pelo produto, declaramos que não nos responsabilizamos por danos causados pelos nossos produtos, caso os tais produtos não tenham sido devidamente reparados por um parceiro de assistência GARDENA aprovado ou se não tiverem sido utilizadas peças GARDENA originais ou peças autorizadas pela GARDENA.

PL Odpowiedzialność za produkt

Zgodnie z niemiecką ustawą o odpowiedzialności za produkt, niniejszym wyraźnie oświadczamy, że nie ponosimy żadnej odpowiedzialności za szkody poniesione na skutek użytkowania naszych produktów, w przypadku gdy naprawa tych produktów nie była odpowiednio przeprowadzana przez zatwierdzonego przez firmę GARDENA partnera serwisowego lub nie stosowano oryginalnych części GARDENA albo części autoryzowanych przez tę firmę.

HU Termékszavatosság

A németországi termékszavatossági törvénnyel összhangban ezzel nyomatékosan kijelentjük, hogy nem vállalunk felelősséget a termékeinkben keletkezett olyan károkért, amelyek valamely GARDENA által jóváhagyott szervizpartner által nem megfelelően végzett javításból adódtak, vagy amely során nem eredeti GARDENA alkatrészeket vagy a GARDENA által jóváhagyott alkatrészeket használtak fel.

CS Odpovědnost za výrobek

V souladu s německým zákonem o odpovědnosti za výrobek tímto výslovně prohlašujeme, že nepřijímáme žádnou odpovědnost za poškození vzniklá na našich výrobcích, kdy zmíněné výrobky nebyly řádně opraveny schváleným servisním partnerem GARDENA nebo kdy nebyly použity originální náhradní díly GARDENA nebo náhradní díly autorizované společností GARDENA.

SK Zodpovednosť za produkt

V súlade s nemeckými právnymi predpismi upravujúcimi zodpovednosť za výrobok týmto výslovne prehlasujeme, že nenesieme žiadnu zodpovednosť za škody spôsobené našimi výrobkami, v prípade ktorých neboli náležité opravy vykonané servisným partnerom schváleným spoločnosťou GARDENA alebo neboli použité diely spoločnosti GARDENA alebo diely schválené spoločnosťou GARDENA.

EL Ευθύνη προϊόντος

Σύμφωνα με τον γερμανικό νόμο περί Ευθύνης για τα Προϊόντα, με το παρόν δηλώνουμε ρητώς ότι δεν αποδεχόμαστε καμία ευθύνη για τυχόν ζημιές που προκύπτουν από τα προϊόντα μας εάν αυτά δεν έχουν επισκευαστεί σωστά από κάποιον εγκεκριμένο συνεργάτη επισκευών της GARDENA ή εάν δεν έχουν χρησιμοποιηθεί αυθεντικά εξαρτήματα GARDENA ή εξαρτήματα εγκεκριμένα από την GARDENA.

SL Odgovornost proizvajalca

V skladu z nemškimi zakoni o odgovornosti za izdelke, izrecno izjavljajo, da ne sprejemamo nobene odgovornosti za škodo, ki jo povzročijo naši izdelki, če teh niso ustrezno popravili GARDENINI odobreni servisni partnerji ali pri tem niso bili uporabljeni originalni GARDENINI nadomestni deli ali GARDENINIMI homologiranimi nadomestnimi deli.

HR Pouzdanost proizvoda

Sukladno njemačkom zakonu o pouzdanosti proizvoda, ovime izričito izjavljujemo kako ne prihvaćamo nikakvu odgovornost za oštećenja na našim proizvodima nastala uslijed neispravnog popravka od strane servisnog partnera kojeg odobrava GARDENA ili uslijed nekorištenja originalnih GARDENA dijelova ili dijelova koje odobrava GARDENA.

RO Răspunderea pentru produs

În conformitate cu Legea germană privind răspunderea pentru produs, declarăm în mod expres prin prezentul document că nu acceptăm nicio răspundere pentru defecțiunile suferite de produsele noastre atunci când acestea nu au fost reparate în mod corect de un atelier de service partener, aprobat de GARDENA, sau când nu au fost utilizate piese GARDENA originale sau piese autorizate de GARDENA.

BG Отговорност за вреди, причинени от стоки

Съгласно германския Закон за отговорността за вреди, причинени от стоки, с настоящото изрично декларираме, че не носим отговорност за щети, причинени от нашите продукти, ако те не са били правилно ремонтирани от одобрен от GARDENA сервиз или ако не са използвани оригинални части на GARDENA или части, одобрени от GARDENA.

ET Tootevastutus

Vastavalt Saksamaa tootevastutusseadusele deklareerime kaesolevaga selgesõnaliselt, et me ei kannu mingisugust vastutust meie toodetest tingitud kahjude eest, kui need tooted ei ole korrektselt parandatud GARDENA heakskiidetud hoolduspartneri poolt või kui parandamisel ei ole kasutatud GARDENA originaalosi või GARDENA volitatud osi.

LT Gaminio patikimumas

Mes aiškiai pareiškiame, kad, atsižvelgiant į Vokietijos gaminių patikimumo įstatymą, neprisiimame atsakomybės dėl bet kokios žalos, patirtos dėl mūsų gaminių, jeigu jie buvo netinkamai taisomi arba jų dalys buvo pakeistos neoriginaliomis GARDENA dalimis ar nepatvirtintomis dalimis, arba jeigu remonto darbai buvo atliekami ne GARDENA techninės priežiūros centro specialistų.

LV Atbildība par produkcijas kvalitāti

Saskaņā ar Vācijas likumu par atbildību par produkcijas kvalitāti ar šo mēs paziņojam, ka neuzņemamies atbildību par bojājumiem, kas radušies, lietojot mūsu izstrādājumus, kuru remontu nav veicis uzņēmuma GARDENA apstiprināts apkopes partneris vai kuru remontam netika izmantotas oriģinālās GARDENA detaļas vai detaļas, kuru lietošanu apstiprinājis uzņēmums GARDENA.

<p>DE EU-Konformitätserklärung</p> <p>Der Unterzeichnende bestätigt als Bevollmächtigter des Herstellers, der GARDENA Germany AB, PO Box 7454, S-103 92, Stockholm, Schweden, dass das (die) nachfolgend bezeichnete(n) Geräte(e) in der von uns in Verkehr gebrachten Ausführung die Anforderungen der harmonisierten EU-Richtlinien, EU-Sicherheitsstandards und produktspezifischen Standards erfüllt/erfüllen. Bei einer nicht mit uns abgestimmten Änderung des (der) Geräte(s) verliert diese Erklärung ihre Gültigkeit.</p>	<p>HU EU megfélelőeségi nyilatkozat</p> <p>Az alulírott, a GARDENA Germany AB, Pf. 7454, S-103 92, Stockholm, Svédország megbízottai minőségben megerősítik, hogy az átalunk aláírt kiviteltel forgalomba hozott, lent nevezett eszköz(ök) megfelel(nek) az unióis irányelvekkel összehangba hozott nemzeti előírások követelményeinek, az EU biztonsági szabványainak és a konkrét termékre vonatkozó szabványoknak. Az eszköz(ök)nek velünk nem egyeztetett módosítása esetén ez a nyilatkozat érvényét veszti.</p>
<p>EN EC Declaration of Conformity</p> <p>The undersigned hereby certifies as the authorized representative of the manufacturer, GARDENA Germany AB, PO Box 7454, S-103 92, Stockholm, Sweden, that, when leaving our factory, the unit(s) indicated below is/are in accordance with the harmonised EU guidelines, EU standards of safety and product specific standards. This certificate becomes void if the unit(s) is/are modified without our approval.</p>	<p>CS EU prohlášení o shodě</p> <p>Podepsaná osoba způsobilá výrobem GARDENA Germany AB, PO Box 7454, S-103 92, Stockholm, Švédsko potvrzuje, že v následujícím uvedený(-) přístroj(-e) v provedení námi uvedeném na trh spĺňajú/splňujú požadavky smerníc EU, bezpečnostních norem EU a norem specifických pro výrobek. V případě změny přístroje(-)i, která s námi nebyla dohodnuta, ztrácí toto prohlášení svou platnost.</p>
<p>FR Déclaration de conformité CE</p> <p>Le soussigné déclare, en tant que mandataire du fabricant, la GARDENA Germany AB, PO Box 7454, S-103 92, Stockholm, Suède, qu'à la sortie de ses usines le matériel nel désigné ci-dessous étaiit conforme aux prescriptions des directives européennes énoncées ci-après et conforme aux règles de sécurité et autres règles qui lui sont applicables dans le cadre de l'Union européenne. Toute modification portée sur ce(s) produit(s) sans l'accord express de notre part supprime la validité de ce certificat.</p>	<p>SK EU vyhlásenie o zhode</p> <p>Dotu podpísanýj potvrdzuje, ako spĺňomocnýj zástupca výrobcu, GARDENA Germany AB, PO Box 7454, S-103 92, Stockholm, Švédsko, že ďalej označené zariadenia/ta vo vyhlásení uvedenom na trh spĺňajú/jú požiadavky harmonizačnýchj smerníc EU, bezpečnostnýchj standardov EU a predpisov, špecifických pre dané výrobky. Pri zmene zariadenia/zariadení, ktorá nebola odsúhlasená našou spoločnosťou, stráca toto vyhlásenie platnosť.</p>
<p>NL EU-conformiteitsverklaring</p> <p>De ondergetekende bevestigt als gevolmachtigde van de fabrikant, GARDENA Germany AB, PO Box 7454, S-103 92, Stockholm, Zwen, dat het/ de onderstaand vermelde apparaat/apparaten in de door ons in de handel gebrachte uitvoering voldoet/voldoen aan de eisen van de geharmoniseerde EU-richtlijnen, EU-veiligheidsnormen en productspecifieke normen. Bij een niet met ons afgestemde verandering van het apparaat/de apparaten verliest deze verklaring haar geldigheid.</p>	<p>EL Δήλωση συμμόρφωσης ΕΕ</p> <p>Ο υπογεγραμμένος βεβαιώνει ως πληρεξούσος του κατασκευαστή, της εταιρείας GARDENA Germany AB, T.G. 7454, S-103 92, Στοκχόλμη, Σουηδία, ότι η (οι) παρακάτω αναφερόμενη(ες) συσκευή(ές) που τίθεται(ται) από εμάς ως κυκλοφορία πληροί/πληρούν τς απαιτήσεις των εναρμονισμένων οδηγιών της ΕΕ, πρώτων ασφαλείας της ΕΕ και των ειδικών για το προϊόν πρώτων. Σς περίπτωση τροποποίησης της (των) συσκευή(ών) χωρίς προηγούμενη συνηνόηση με την εταιρεία μας παύει να ισχύει η δήλωση.</p>
<p>SV EU-försäkran om överensstämmelse</p> <p>Undertecknad intygar som befulldäktad förvaltare för tillverkaren, GARDENA Germany AB, PO Box 7454, S-103 92, Stockholm, Sverige, att nedan angiven apparat/nedan angivna apparater i det utförande vi har släppt på marknaden, uppfyller fördringarna i de harmoniserade EU-direktiven, EU-säkerhetsstandarderna och de produktspecifika standarderna. Denna försäkran upphör att gälla vid en ändring av apparaten/apparaterna som inte har stämts av med oss.</p>	<p>SL Izjava EU o skladnosti</p> <p>Spodaj podpisani kot pooblaščenec proizvajalca GARDENA Germany AB, PO Box 7454, S-103 92, Stockholm, Švedska, potrjuje, da v nadaljevanju označene naprave v izvedbi, v kakršni smo jih dali v promet, izpolnjuje zahteve uskladenih direktiv EU, varnostnega standarda EU in standardov, ki veljajo za posamezne izdelke. V primeru spremembe naprave, ki ni usklajena z nami, ta izjava neha veljati.</p>
<p>DA EU-overensstemmelseerklæring</p> <p>Underskriveren bekræfter som fuldmægtig for producenten, GARDENA Germany AB, PO Box 7454, S-103 92, Stockholm, Sverige, at det (de) efterfølgende betegnede apparat(er) i den af os markedsførte udførelse opfylder kravene i de harmoniserede EU-direktiver, EU-sikkerhedsstandarder og produktspecifikke standarder. Foretages en ændring af apparatet/apparateme, der ikke er aftalt med os, mister denne erklæring sin gyldighed.</p>	<p>HR EU izjava o sukladnosti</p> <p>Dojle potpisani kao opunomoćnik proizvođača, tvrtke GARDENA Germany AB, PO Box 7454, S-103 92, Stockholm, Švedska, potvrđujemo da niže navedeni uređaj(i) odgovarajuće izvedbe koji/kolje smo iznijeli na tržište ispunjavaju kriterije usklađenih direktiva EU i sigurnosnih standarda EU kao i standarda koji se tiču proizvoda. Ova izjava gubi valjanost u slučaju izmjena uređaja koje nisu prethodno ugovorene s nama.</p>
<p>FI EU-vaatimustenmukaisuusvakuutus</p> <p>Alla kirjoittanut vahvistaa valmistajan, GARDENA Germany AB, PO Box 7454, S-103 92, Tukholma, Ruotsi, valtuuttamansa henkilönä, että seuraava laite täyttää/ seuraavat laitteet täyttävät meidän toimittamassamme yhdenmukaistettujen EU-direktiivien, EU-turvallisuusmääräysten ja tuotekohtaisten standardien vaatimukset. Laitteen/laitteiden muutoksissa, joista ei ole sovittu meidän kanssamme, menettää tämä selvitys voimaansaolonsa.</p>	<p>RO Declarație de conformitate UE</p> <p>Semnatarul, in calitate de se împuternicit al producătorului GARDENA Germany AB, PO Box 7454, S-103 92, Stockholm, Suedia, confirmă că aparatul (aparatele) descrise în cele ce urmează, în execuție pusă de noi pe piață îndeplinesc (îndeplinesc) cerințele directivei/lor armonizate UE, ale standardelor de siguranță UE și ale standardelor specifice produsului. În cazul modificării fără aprobarea noastră prealabilă a aparatului (aparatoelor), acasă această declarație își pierde valabilitatea.</p>
<p>IT Dichiarazione di conformità UE</p> <p>Il sottoscritto, in quanto soggetto autorizzato dal produttore, GARDENA Germany AB, PO Box 7454, S-103 92, Stoccolma, Svezia, dichiara che l'apparecchio/gli apparecchi di seguito denominato/i, nella versione da noi immessa in commercio, soddisfa/no i requisiti delle direttive UE armonizzate, degli standard di sicurezza europei e degli standard specifici per il prodotto. La presente dichiarazione perde di validità in caso di modifica dell'apparecchio/degli apparecchi non concordata con noi.</p>	<p>BG ЕС-Декларация за съответствие</p> <p>Допълнителният утвърждава като пълномощник на производителя GARDENA Germany AB, PO Box 7454, S-103 92, Стокхолм, Швеция, че по-долу описаният(ите) уред(и) във варианта на изпълнение пуснат от нас на пазара изпълнява/изпълняват изискванията на хармонизираните ЕС-директиви, ЕС-норми за безопасност и специфичните норми за продукта.ти. В случай на промяна на уред(ите), която не е съгласуана с нас, тази декларация губи своята валидност.</p>
<p>ES Declaración de conformidad de la UE</p> <p>El firmante confirma, en calidad de apoderado del fabricante GARDENA Germany AB, PO Box 7454, S-103 92, Estocolmo (Suecia), que el/ los aparato(s) mencionado(s) a continuación cumple(n), en la versión lanzada al mercado por nuestra empresa, los requisitos de las directivas de la UE armonizadas, los estándares de seguridad de la UE y los estándares específicos del producto. La presente declaración perderá su validez si se modifica(n) el/ los aparato(s) sin previa aprobación por nuestra parte.</p>	<p>ET EL-i vastavusdeklaratsioon</p> <p>Allkirjutatu kinnitab tootja, GARDENA Germany AB, PO Box 7454, S-103 92, Stockholm, Rootsi, poolt valmistatud isikuna, et järgnevalt nimetatud seade (seadmed) täidab (täidavad) meie poolt turule toodud versiooni kujul harmoneeritud EL-i direktiivide, EL-i ohutusstandardite ja tootepõhiste standardite nõudised.</p>
<p>PT Declaração CE de Conformidade</p> <p>O abaixo-assinado, na qualidade de representante do fabricante, GARDENA Germany AB, PO Box 7454, S-103 92, Stockholm, Suécia, confirma que o(s) aparelho(s) a seguir designado(s) no modelo lançado por nós no mercado cumpre/cumprem os requisitos das diretivas UE harmonizadas, as normas de segurança UE e as normas específicas para estes produtos. Esta declaração perde a sua validade se forem realizadas alterações no(s) aparelho(s) sem o nosso consentimento.</p>	<p>LT ES atitikties deklaracija</p> <p>Pasirašantis, kaip gamintojo, GARDENA Germany AB, PO Box 7454, S-103 92, Stokholmas, Švedija, įgaliotasis atstovas patvirtina, kad žemiau nurodyto (-ų) prietaiso (-ų) modelio, kurio buvo pagaminti mūsų gamykloje, atitinka darninėjusių ES direktyvų, ES saugumo standartus ir specifinius gamintojo standartus.</p>
<p>PL Deklaracja zgodności UE</p> <p>Niżej podpisany potwierdza jako upoważniony przedstawiciel producenta, spółki GARDENA Germany AB, PO Box 7454, S-103 92, Stokholm, Szwecja, że określone poniżej urządzenie/-nia w wersji wprowadzonej przez nas do obrotu spełnia/-nią wymogi harmonizowanych dyrektyw UE, norm bezpieczeństwa UE oraz norm dotyczących konkretnych produktów. Niniejsza deklaracja traci ważność w przypadku wprowadzania niezgodnych z nami zmian urządzenia/ń.</p>	<p>LV ES atbilstības deklarācija</p> <p>Zemā parakšiniejs persona kā ražotāja, uzņēmuma GARDENA Germany AB, PO Box 7454, S-103 92, Stokholma, Zviedrija, pilnvarotais pārstāvis apstiprina, ka tālāk norādītaj(-) ierīcē(-)s) izpildījumā, kādā mēs to (tās) esam laidījuši tirgū, atbilst saskaņotajām ES direktīvajām, ES drošības standartiem un konkrētajām produktam noteiktajām standartiem.</p>

Produktbezeichnung: Description of the product: Désignation du produit : Beschrijving van het product: Beskrivning av produkten: Beskrivelse af produktet: Tuotteen kuvaus: Descrizione del prodotto: Descripción del producto: Descrição do produto: Opis produktu: A termék leírása: Popis výrobku: Popis produktu: Περιγραφή του προϊόντος: Opis izdelka: Opis proizvoda: Descrierea produsului: Описание на продукта: Toote kirjeldus: Gaminio aprašas: Izstrādājuma apraksts:		Schmutzwasser-Tauchpumpe Dirty Water Submersible Pump Pompe d'évacuation pour eaux sales Vuilwaterpomp Dränkbar pump för smutsvatten Spildevands-dykpumpe Likaveden uppompumpu Pompa sommersa per acqua sporca Bomba sumergible para agua residual Bomba submersível de água suja Pompa zanurzeniowa do brudnej wody Bűvárszivattyú szennyezett vízhez Ponorné čerpadlo na špinavou vodu Ponorné čerpadlo na znečistenú vodu Υποβρύχια αντλία λυμάτων Роторна črpalka za umazano vodu Uronska pumpa za prljavu vodu Pompă submersibilă pentru apă murdară Потопляема помпа за мръсна вода Reovee sukelpumpe Panardinamas purvino vandens siurblys Iegremdējamais notekūdens sūknis			
Produkttyp: Product type: Type de produit : Producttype: Produkttyp: Produkttyp: Tuotetyypit: Tipo di prodotto: Tipo de pro- ducto: Tipo de produto: Typ produktu:	Terméktípus: Druh výrobku: Typ produktu: Τύπος προϊόντος: Vrsta izdelka: Vrsta proizvoda: Tip produs: Тип продукт: Tooteüüp: Gaminio tipas: Produkta veids:	Artikelnummer: Article number: Référence : Artikelnummer: Artikelnummer: Tuotenumero: Articolo numero: Referencia: Número de referência: Numer katalogowy:	Cikkszámok: Objednací číslo: Objednávacie číslo: Кодикос είδους: Številka izdelka: Kataloški broj: Cod articol: Артикул номер: Artiklinumber: Dalies numeris: Artikula numurs:	Anbringungsjaar der CE-Kennzeichnung: Year of CE marking: Année d'apposition du marquage CE : Installatiejaar van de CE-aanduiding: Märkningsår: CE-Märkningsår: CE-merkin kiinnitysvuosi: Anno di applicazione della certificazione CE: Colocación del distintivo CE: Ano de marcação pela CE: Rok nadania oznakowania CE: CE-jelzés elhelyezésének éve: Rok umístění značky CE: Rok udelenia značky CE: Έτος σήμανσης CE: Leto namesitve CE-oznake:	Godina dobivanja CE oznake: Anul de marcare CE: Година на поставяне на CE-маркировка: CE-märgistuse paigaldamise aasta: Metai, kada pažymėta CE-ženkle: CE-marķējuma uzlikšanas gads:
2000DIRT		9045		2020	
EU-Richtlinien: EC-Directives: Directives CE : EG-richtlijnen: EU-direktiv: EF-direktiver: EY-direktiivit: Directive UE: Directiva CE: Diretivas CE: Dyrektywy WE: EK-irányelvek: Předpisy ES: Smernice EÚ: Οδηγίες ΕΚ: Directive EU: EC directive: Directive CE: Директиви на ЕО:	EÜ direktiivid: EB direktivos: EK direktivas:	2011/65/EG 2014/30/EU 2006/42/EG	Ulm, den 20.11.2020 Ulm, 20.11.2020 Fait à Ulm, le 20.11.2020 Ulm, 20.11-2020 Ulm, 2020.11.20. Ulm, 20.11.2020 Ulm, 20.11.2020 Ulmissa, 20.11.2020 Ulm, 20.11.2020 Ulm, 20.11.2020 Ulm, 20.11.2020 Ulm, 20.11.2020 Ulm, 20.11.2020 Ulm, 20.11.2020 Ulm, 20.11.2020 Ulm, 20.11.2020 Ulm, 20.11.2020 Ulm, 20.11.2020 Ulm, 20.11.2020 Ulm, 20.11.2020 Ulm, 20.11.2020 Ulm, 20.11.2020 Ulm, 20.11.2020 Ulme, 20.11.2020	Der Bevollmächtigte Authorised representative Le mandataire De gevolmachtigde Auktoriserad representant Autoriseret repræsentant Valtuutettu edustaja Persona delegata La persona autorizada O reprezentante Pelnomocnik Meghatalmazott Zplnomocnēnc Splnomocnený Ο εξουσιοδοτημένος Pooblaščenec Ovlaštena osoba Conducerea tehnică Упълномощен Volitatud esindaja Įgaliojasis atstovas Pilnvarotā persona	
Harmonisierte EN-Normen / Harmonised EN:	EN ISO 12100 EN 60335-1 EN 60335-2-41				
Hinterlegte Dokumentation: GARDENA-Technische Dokumentation, M. Kugler, 89079 Ulm Deposited Documentation: GARDENA Technical Documentation, M. Kugler, 89079 Ulm Documentation déposée: Documentation technique GARDENA, M. Kugler, 89079 Ulm	Reinhard Pompe Vice President				

Deutschland / Germany

GARDENA
Manufacturing GmbH
Central Service
Hans-Lorenser-Straße 40
D-89079 Ulm
Produktfragen:
(+49) 731 490-123
Reparaturen:
(+49) 731 490-290
service@gardena.com
http://www.gardena.com

Albania

KRAFT SHPK
Autostrada Tirane-Durres
Km 7
1051 Tirane

Argentina

ROBERTO C. RUMBO S.R.L.
Predio Norlog
Lote 7
Benavidez, ZC:1621
Buenos Aires
ventas@rumbosrl.com.ar

Australia

Husqvarna Australia Pty. Ltd.
Locked Bag 5
Central Coast BC
NSW 2252
Phone: (+61) (0) 2 4352 7400
customer.service@
husqvarna.com.au

Austria / Österreich

Husqvarna Austria GmbH
Industriezeile 36
4010 Linz
Tel.: (+43) 732 77 01 01-485
service.gardena@
husqvarnagroup.com

Azerbaijan

Firm Progress
a. Aliyev Str. 26A
1052 Baku

Belarus

Private Enterprise
"Master Garden"
Minsk
Sharangovich str., 7a
Phone: (+375) 17 257-00-33
Mob.: (+375) 29 676-16-09
mgb@mastergarden.by

Belgium

Husqvarna Belgium nv
Gardena Division
Leuvensesteenweg 542
Planet II E
1930 Zaventem
België

Bosnia / Herzegovina

SILK TRADE D.o.o.
Industrijska zona Bukva bb
74260 Tešanj

Brazil

Husqvarna do Brasil Ltda
Av. Francisco Matarazzo,
1400 - 19º andar
São Paulo - SP
CEP: 05001-903
Tel: 0800-112522
marketing.br.husqvarna@
husqvarna.com.br

Bulgaria

AGROLAND България АД
бул. 8 Декември, №13
Офис 5
1700 Студентски град
София
Тел.: (+359) 24 66 69 10
info@agroland.eu

Canada / USA

GARDENA Canada Ltd.
100 Summerlea Road
Brampton, Ontario L6T 4X3
Phone: (+1) 905 792 93 30
info@gardena.canada.com

Chile

REPRESENTACIONES
JCE S.A.
Av. Del Valle Norte 857,
Piso 4
Santiago RM
Phone: (+56) 2 24142560
contacto@jce.cl

China

Husqvarna (Shanghai)
Management Co., Ltd.
富世华 (上海) 管理有限公司
3F, Beng Square B,
No207, Song Hong Rd.,
Chang Ning District,
Shanghai
PRC. 200335
上海市市长宁区沁虹路207号明
基广场B座3楼. 邮编: 200335

Colombia

Husqvarna Colombia S.A.
Calle 18 No. 68 D-31, zona
Industrial de Montevidéo
Bogotá, Cundinamarca
Tel. 571 2922700 ext. 105
jairo.salazar@
husqvarna.com.co

Costa Rica

Compania Exim
Euroberoamericana S.A.
Los Colegios, Moravia,
200 metros al Sur del Colegio
Saint Francis - San José
Phone: (+506) 297 68 83
exim_euro@racsa.co.cr

Croatia

Husqvarna Austria GmbH
Industriezeile 36
4010 Linz
Tel.: (+43) 732 77 01 01-485
service.gardena@
husqvarnagroup.com

Cyprus

Med Marketing
17 Digeni Akritia Ave
P.O. Box 27017
1641 Nicosia

Czech Republic

Husqvarna Česko s.r.o.
Türkova 2319/5b
149 00 Praha 4 - Chodov
Bezpłatná infolinika:
800 100 425
service@cz.husqvarna.com

Denmark

GARDENA DANMARK
Lejrväg 19, st.
3500 Værløse
Tlf.: (+45) 70264770
husqvarna@husqvarna.dk
www.gardena.com/dk

Dominican Republic

BOSQUESA, S.R.L.
Carretera Santiago Licey
Km. 5 ½
Esquina Copal II,
Santiago
Dominican Republic
Phone: (+809) 736-0333
josebosquesa@claro.net.do

Ecuador

Husqvarna Ecuador S.A.
Arupos E1-181 y 10 de
Agosto Quito, Pichincha
Tel. (+593) 22800739
francisco.jacome@
husqvarna.com.ec

Estonia

Husqvarna Eesti OÜ
Valdeku 132
EE-11216 Tallinn
info@gardena.ee

Finland

Oy Husqvarna Ab
Gardena Division
Lautatarhankatu 8 B/PL 3
00581 HELSINKI
www.gardena.fi

France

Husqvarna France
9/11 Allée des pierres mayettes
92635 Gennevilliers Cedex
France
http://www.gardena.com/fr
N° AZUR: 0 810 00 78 23
(Prix d'un appel local)

Georgia

Transporter LLC
113b Bellashvili street
0159 Tbilisi, Georgia

Great Britain

Husqvarna UK Ltd
Preston Road
Aycliffe Industrial Park
Newton Aycliffe
County Durham
DL5 6UP
info.gardena@
husqvarna.co.uk

Greece

ΓΡΕΚ ΠΑΠΑΔΟΠΟΥΛΟΣ ΑΕΒΕ
Αδωφ, Αθηνών 92
Αθήνα
T.K.104 42
ΕΛΛΑΔΑ
Τηλ. (+30) 210 5193100
info@papaodopoulos.com.gr

Hungary

Husqvarna Magyarország Kft.
Ezred u. 1-3
1044 Budapest
Phone: (+36) 1 251-4161
vevozszo.galat.husqvarna@
husqvarna.hu

Iceland

BYKO ehf.
Bildshófa 20
110 Reykjavik

Ireland

Husqvarna UK Ltd
Preston Road
Aycliffe Industrial Park
Newton Aycliffe
County Durham
DL5 6UP
info.gardena@
husqvarna.co.uk

Italy

Husqvarna Italia S.p.A.
Via Santa Vecchia 15
23868 VALMADRERA (LC)
Phone: (+39) 0341.203.111
assistenza.italia@
husqvarna.com

Japan

Husqvarna Zenoah Co., Ltd.
1-9 Minamidai
Kawagoe
350-1165 Saitama
gardena-jp@
husqvarnagroup.com

Kazakhstan

LAMED LTD.
155/11, Tazhibayevoi Str.
050060 Almaty
IP Schmidt
Abayavenue 3B
110 005 Kostanay

Korea

Kyung Jin Trading CO., LTD.
107-4, SunDuk Bld.,
YangJae-dong,
Sechoju-gu,
Seoul, (zipcode: 137-891)
Phone: (+82) (0)2 574-6300

Latvia

Husqvarna Latvija SIA
Ulbrokas 19A
LV-1021 Rīga
info@gardena.lv

Lithuania

UAB Husqvarna Lietuva
Atietilis pl. 77C
LT-52104 Kaunas
info@gardena.lt

Luxembourg

Magasins Jules Neuberger
39, rue Jacques Stas
Luxembourg-Gasperich 2549
Case Postale No. 12
Luxembourg 2010
Phone: (+352) 40 14 01
api@neuberger.lu

Mexico

AFOSA
Av. Lopez Mateos Sur # 5019
Col. La Caíma 45070
Zapopan, Jalisco
Mexico
Phone: (+52) 33 3818-3434
icornejo@afosa.com.mx

Moldova

Convel S.R.L.
290A Muncesii Str.
2002 Chisinau

Netherlands

Husqvarna Nederland B.V.
GARDENA Division
Postbus 50131
1305 AC ALMERE
Phone: (+31) 36 521 00 10
info@gardena.nl

Neth. Antilles

Jonka Enterprises N.V.
St. Rosa Weg 196
P.O. Box 8200
Curaçao
Phone: (+599) 9 767 66 55
pgm@jonka.com

New Zealand

Husqvarna New Zealand Ltd.
PO Box 76-437
Manukau City 2241
Phone: (+64) (0) 9 9202410
support.nz@husqvarna.co.nz

Norway

Husqvarna Norge AS
Gardena Division
Traskemeiten 36
1708 Sarpsborg
info@gardena.no

Peru

Husqvarna Perú S.A.
Jr. Ramón Cárcamo 710
Lima 1
Tel.: (+51) 1 3320 400 ext. 416
juan.remuzgo@
husqvarna.com

Poland

Husqvarna
Poland Spółka z o.o.
ul. Wysockiego 15 b
03-371 Warszawa
Phone: (+48) 22 330 96 00
gardena@husqvarna.com.pl

Portugal

Husqvarna Portugal, SA
Laçoa - Albarraque
2635 - 595 Rio de Moura
Tel.: (+351) 21 922 85 30
Fax : (+351) 21 922 85 36
info@gardena.pt

Romania

Madex International Srl
Soseava Odaii 117 - 123,
RO 013603 București, S 1
Phone: (+40) 21 352.76.03
madex@ines.ro

Russia / Россия

ООО „Мусковарна“
141400, Московская обл.,
г. Химки,
улица Ленинградская,
владение 39, стр.6
Бизнес Центр
„Химки Бизнес Парк“,
помещение OB02_04
http://www.gardena.ru

Serbia

Domel d.o.o.
Autoput za Novi Sad bb
11273 Belgrade
Phone: (+381) 118 48 88 12
miroslav.jejina@domel.rs

Singapore

Hy-Ray PRIVATE LIMITED
40 Jalan Pemimpin
02-08 Tat Ann Building
Singapore 577185
Phone: (+65) 6253 2277
shiyang@hyray.com.sg

Slovak Republic

Husqvarna Cesko s.r.o.
Türkova 2319/5b
149 00 Praha 4 – Chodov
Bezpłatná infolinika: 800 154 044
service@sk.husqvarna.com

Slovenia

Husqvarna Austria GmbH
Industriezeile 36
4010 Linz
Tel.: (+43) 732 77 01 01-485
service.gardena@
husqvarnagroup.com

South Africa

Husqvarna South Africa (Pty) Ltd
Postnet Suite 250
Private Bag X6,
Cascades, 3202, South Africa
Phone: (+27) 33 846 9700
info@gardena.co.za

Spain

Husqvarna España S.A.
Calle de Rivas nº 10
28052 Madrid
Phone: (+34) 91 708 05 00
atencioncliente@gardena.es

Suriname

Deto Handelmaatschappij N.V.
Kernkampweg 72-74
P.O.Box: 12782
Paramaribo – Suriname
South America
Phone: (+597) 438050
www.deto sr

Sweden

Husqvarna AB /
GARDENA Sverige
Drottninggatan 2
561 82 Huskvarna Sverige
Switzerland / Schweiz
Husqvarna Schweiz AG
Consumer Products
Industriestrasse 10
5506 Mägenwil
Phone: (+41) (0) 62 887 37 90
info@gardena.ch

Turkey

Dost Bahçe Diş Ticaret
Müessesilik A.Ş
Yunus Mah. Adil Sok. No:3
Ic Kapi No: 1 Kartal
34873 Istanbul
Phone: (+90) 216 38 93 939
info@dostbahce.com.tr

Ukraine / Україна

ТОВ „Хускварна Україна“
вул. Васильківська, 34,
офіс 204-4
03022, м. Київ
Тел. (+380) 8 000 504 804
info@gardena.ua

Uruguay

FELI SA
Entre Ríos 1083 CP 11800
Montevideo – Uruguay
Tel.: (+598) 22 03 18 44
info@felisa.com.uy

Venezuela

Corporación Casa y Jardín C.A.
Av. Caroni, Edif. Trezmen, PB.
Colinas de Bello Monte,
1050 Caracas.
Tlf.: (+58) 212 992 33 22
info@casayjardin.net.ve

9045-20.960.01/1120
© GARDENA Manufacturing GmbH
D-89079 Ulm
http://www.gardena.com