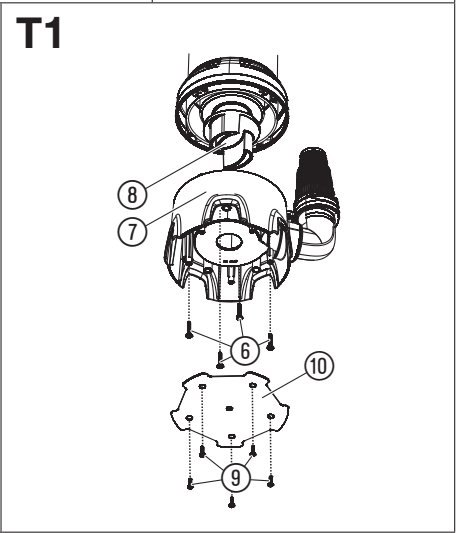
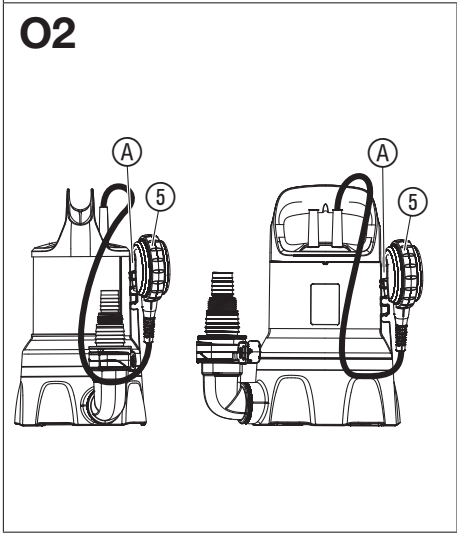
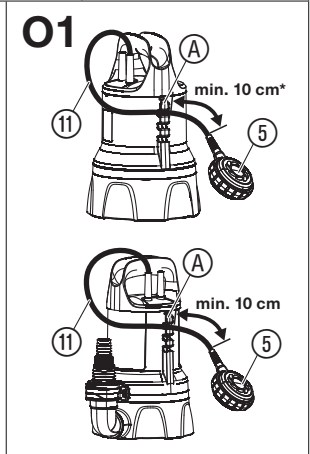
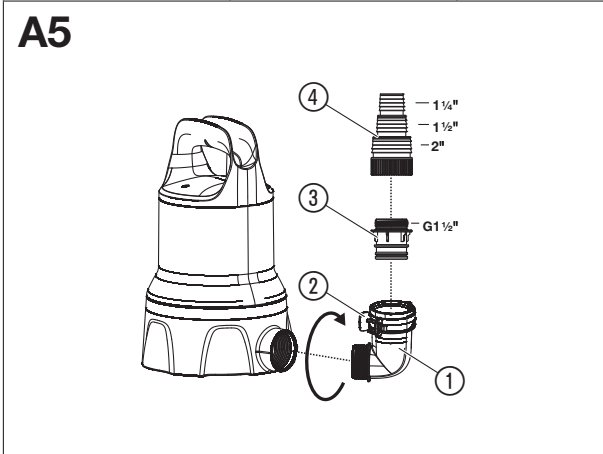
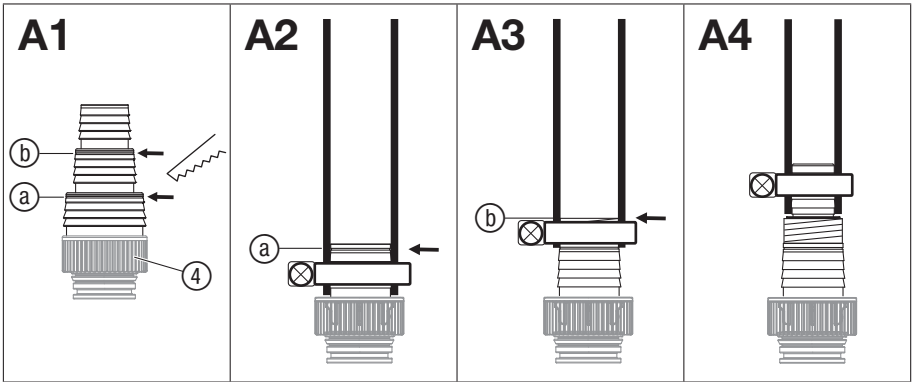
**20000DIRT**

Art. 9045

PT

**PT Manual de instruções**Bomba submersível de água suja 20000

---



# GARDENA Bomba submersível de água suja

## 20000DIRT n.º ref. 9045

1. SEGURANÇA.....	66
2. MONTAGEM.....	67
3. FUNCIONAMENTO.....	68
4. MANUTENÇÃO.....	69
5. ARMAZENAMENTO.....	69
6. RESOLUÇÃO DE AVARIAS.....	69
7. DADOS TÉCNICOS.....	70
8. ACESSÓRIOS.....	71
9. ASSISTÊNCIA/GARANTIA.....	71

o produto seja usado apenas por pessoas com idade igual ou superior a 16 anos.

### Utilização prevista:

A **Bomba submersível GARDENA** destina-se ao escoamento em caso de inundações e ao bombeamento e transfeção de recipientes, à captação de água de fontes e poços, ao escoamento de barcos e lates assim como ao arejamento e circulação de água limitado no tempo e ao bombeamento de água com cloro e detergente em jardins privados e de lazer.

### Líquidos a ser bombeados:

Com a bomba submersível GARDENA apenas é possível abastecer água.

A bomba é completamente à prova de água (com blindagem impermeável) e deve ser imersa na água (profundidade de imersão máx. consulte 7. DADOS TÉCNICOS).

O produto destina-se a bombear os seguintes líquidos:

- **Bomba submersível de água suja:** água suja com um diâmetro máx. de partículas de 38 mm.

O produto não está indicado para um funcionamento de longa duração (modo de circulação contínua).



Este produto pode ser usado por crianças com idade superior a 8 anos e por pessoas com capacidades físicas, sensoriais ou mentais reduzidas ou com insuficiente experiência e conhecimentos, quando estas sejam supervisionadas ou recebam instruções relativamente ao uso do aparelho e compreendam os perigos daí resultantes. As crianças não devem brincar com o produto. A limpeza e a manutenção pelo utilizador não devem ser realizadas por crianças sem supervisão. Recomendamos que



### PERIGO! Lesões no corpo!

**Não se deve bombear água salgada, substâncias corrosivas, facilmente inflamáveis ou explosivas (por ex. gasolina, petróleo, diluente), óleos, óleo combustível e produtos alimentares.**

## 1. SEGURANÇA

### IMPORTANTE!

Leia o manual de instruções com atenção e guarde-o para consulta futura.

### Símbolos no produto:



Leia o manual de instruções.

### Advertências gerais de segurança

#### Segurança elétrica



**PERIGO! Choque elétrico!**  
Perigo de ferimentos devido a choque elétrico.

- O produto tem de ser alimentado através de um dispositivo de proteção diferencial residual (RCD) com uma corrente de disparo nominal máxima de 30 mA.

- Contacte a assistência da GARDENA caso o dispositivo diferencial de corrente residual (RCD) tenha sido acionado.



**PERIGO! Perigo de lesões!**  
Perigo de ferimentos devido a choque elétrico.

- Desligue o produto da corrente antes de realizar a manutenção ou a substituição de peças. Para isso, a tomada tem de estar no campo de visão.

### Operação segura

A temperatura da água não deve exceder 35 °C.

A bomba não deve ser usada quando houver pessoas na água.

Pode ocorrer a contaminação do líquido devido à fuga de lubrificantes.

Manter outras pessoas afastadas da água.

Utilize a bomba apenas com a união em cotovelo.

A extremidade da mangueira deve estar mais baixa do que a altura da profundidade máxima.

### Disjuntor

#### Disjuntor térmico:

Em caso de sobrecarga, a bomba é desligada pelo disjuntor térmico incorporado. Depois de o motor ter arrefecido o suficiente, a bomba fica novamente operacional.

#### Ventilação automática:

Esta bomba está equipada com uma válvula de ventilação que elimina uma eventual almofada de ar na bomba. Por razões funcionais pode sair uma quantidade reduzida de água pelas partes laterais da caixa.

### Advertências de segurança adicionais

#### Segurança elétrica



#### **PERIGO! Paragem cardíaca!**

**Este produto cria um campo eletromagnético durante o funcionamento. Em determinadas condições, este campo pode afetar o modo de funcionamento de implantes médicos ativos ou passivos. Para evitar situações de risco que possam provocar ferimentos graves ou mortais, as pessoas com um implante médico devem consultar o seu médico e o fabricante do implante antes da utilização deste produto.**

#### Cabo

Se forem usados cabos de extensão, estes têm de respeitar as secções mínimas indicadas na tabela a seguir:

Tensão	Comprimento do cabo	Secção
230 – 240 V/50 Hz	Até 20 m	1,5 mm <sup>2</sup>
230 – 240 V/50 Hz	20 – 50 m	2,5 mm <sup>2</sup>



#### **PERIGO! Choque elétrico!**

**Uma ficha de rede cortada implica que umidade possa penetrar na área eléctrica, o que provoca um curto-circuito.**

→ **Nunca** cortar a ficha de rede (p. ex. com a intenção de passar por uma parede).

→ Ao desligar puxe pela ficha não pelo cabo da corrente eléctrica.

→ Se o cabo de alimentação deste produto sofrer danos, tem de ser substituído pelo fabricante, pelo respetivo Serviço de Assistência Técnica ou por uma pessoa com qualificações semelhantes para evitar perigos.

Fichas e ligações têm que ser a prova de respingamentos.

Certifique-se de as conexões eléctricas estão livres de perigo de alagamento.

A ficha e o cabo de ligação devem ser protegidos contra calor, óleo e objectos e esquinas cortantes e/ou pontiagudas.

Respeite a Voltagem nominal. Os dados da placa de características têm que estar de acordo com os dados da rede.

Em caso de permanência em piscinas ou em caso de contacto com a superfície da água, é necessário desligar imediatamente a ficha da bomba.

O cabo de ligação não deve ser usado para fixação ou transporte da bomba.

Parta submergir ou içar/segurar a bomba use a corda.

Verifique regularmente a ligação à rede.

Antes de se utilizar a bomba, deve ser realizada sempre uma inspeção visual (principalmente do cabo de ligação e da ficha).

Uma bomba danificada não deve ser utilizada. Em caso de danos, deixar imprescindivelmente a bomba ser verificada pela assistência técnica da GARDENA.

Instrução de montagem: reapertar todos os parafusos manualmente.

Antes da utilização após a manutenção, certifique-se de que todas as peças estão aparafusadas.

Se as nossas bombas forem usadas com um gerador, respeite as advertências do fabricante do gerador.

#### Segurança pessoal



#### **PERIGO! Risco de asfixia!**

**As peças mais pequenas podem ser engolidas. O saco de plástico representa um risco de asfixia para crianças. Mantenha as crianças afastadas durante a montagem.**

Observe se o nível mínimo de água está de acordo com as características da bomba.

Não deixar a bomba funcionar com a saída fechada por mais de 10 minutos.

Areias e outros materiais abrasivos no líquido aumentam o desgaste da bomba e reduzem a sua capacidade de escoamento.

O interruptor flutuante apenas deve ser usado fora de água.

A mangueira não deve ser retirada durante a operação.

Deixe a bomba arrefecer antes de eliminar a avaria.

## 2. MONTAGEM





#### **PERIGO! Lesões no corpo!**

**Perigo de ferimentos caso o produto arranque involuntariamente.**

→ **Desligue o produto da corrente antes de montar o produto.**

#### **Opções de ligação do bocal de ligação [fig. A1]:**

A mangueira pode ser conectada através do bocal de ligação (4) com diferentes diâmetros de mangueira ou com o sistema de encaixe GARDENA.







<b>Grande diâmetro da mangueira</b>	<b>Retirar o niple na posição  [fig. A2]</b>
<b>Diâmetro médio da mangueira</b>	<b>Retirar o niple na posição  [fig. A3]</b>
<b>Pequeno diâmetro da mangueira</b>	<b>Não retirar o niple [fig. A4]</b>

A bomba atinge a capacidade máxima com a utilização de uma mangueira de grande diâmetro.

<b>Bomba</b>	<b>N.º ref. 9045</b>
<b>Pequeno diâmetro da mangueira</b>	<b>32 mm (1 1/4")</b>
<b>N.º ref. Braçadeira de mangueira GARDENA</b>	<b>N.º ref. 7194</b>
<b>Diâmetro médio da mangueira</b>	<b>38 mm (1 1/2")</b>
<b>N.º ref. Braçadeira de mangueira GARDENA</b>	<b>N.º ref. 7195</b>
<b>Grande diâmetro da mangueira</b>	<b>51 mm (2")</b>
<b>N.º ref. Braçadeira de mangueira GARDENA</b>	<b>N.º ref. 7196</b>

Ao utilizar a mangueira de 38 mm (1 1/2") recomendamos o **conjunto de mangueira plana GARDENA n.º ref. 5005** com mangueira de 10 m e abraçadeira.

#### Conectar a mangueira pelo bocal de ligação:

1. Se utilizar uma mangueira de grande diâmetro, separe o bocal de ligação  em .
2. Se utilizar uma mangueira de médio diâmetro, separe o bocal de ligação  em .
3. Insira a mangueira no bocal de ligação .
4. Fixe a mangueira p. ex. com uma abraçadeira GARDENA no bocal de ligação .







#### Montar a ligação da bomba [fig. A5]:



**PERIGO! Lesões no corpo!**  
**Ferimentos por corte devido à roda impulsora.**

→ Utilize a bomba apenas com a união em cotovelo.

A mangueira pode ser conectada e solta facilmente com os travamentos  presentes na união em cotovelo .

1. Enrosque a peça em cotovelo  para a direita até ao encosto na bomba (se a mangueira tiver de ficar na horizontal, a peça em cotovelo  pode ser novamente desenroscada em meia volta).
2. Enrosque a peça de união  no bocal de ligação .
3. Prima o bocal de ligação  da mangueira até ao encosto na união em cotovelo  até encaixar de forma audível e visível.

*A mangueira está conectada à bomba em segurança.*

## 3. FUNCIONAMENTO



**PERIGO! Lesões no corpo!**  
**Perigo de ferimentos caso o produto arranque involuntariamente.**

→ Desligue o produto da corrente antes de conectar, ajustar ou transportar o produto.

#### Bombear água:

Se a bomba não pode ser despejada pela pega, a bomba tem de ser despejada sempre por um cabo. Fixe o cabo, puxando-o e atando-o nos olhais previstos. Consultar a profundidade de imersão mínima na colocação em funcionamento 7. DADOS TÉCNICOS.

A bomba tem de ser montada de forma que as aberturas de entrada na ventosa não sejam bloqueadas nem total nem parcialmente por sujidade.


Num lago, a bomba deve ser instalada por ex. em cima de um tijolo.

Em processos de sucção perto do nível mínimo da água na colocação em funcionamento, o processo de sucção pode demorar algum tempo.


1. Mergulhe a bomba.
2. Ligue a bomba à corrente.





*Atenção! A bomba pode arranjar imediatamente em função do ajuste do interruptor flutuante.*

#### Modo automático com interruptor flutuante [fig. O1]:

O ajuste do interruptor flutuante  permite determinar as alturas de ligação. Para um funcionamento seguro é necessário que o interruptor flutuante se mova livremente em redor da bomba.

#### Regular a altura de activação e de desactivação [fig. O1]:

A altura de ligação máxima e a altura de desconexão mínima (consulte 7. DADOS TÉCNICOS) podem ser adaptadas, pressionando o cabo do interruptor flutuante  no bloqueio do interruptor flutuante.

- Quanto mais alto estiver o cabo, maior será a altura de ligação e desconexão.
  - Quanto mais curto for o cabo entre o interruptor flutuante  e o bloqueio do interruptor flutuante , tanto menor será a altura de ligação e maior a altura de desconexão.
1. Prima o cabo do interruptor flutuante  numa das aberturas do bloqueio do interruptor flutuante .
  2. Verifique se a bomba desliga automaticamente.



**ATENÇÃO!**

→ Para que a ligação e desconexão do interruptor flutuante estejam garantidas, é necessário que o comprimento do cabo entre o interruptor flutuante e o bloqueio do interruptor flutuante seja no mín. 10 cm.

### Modo manual [fig. O2]:

**A bomba permanece sempre em funcionamento, pois o interruptor flutuante está ligado em ponte.**

1. Insira o interruptor flutuante (E) com o cabo para baixo no bloqueio do interruptor flutuante (A).
2. Coloque a bomba numa superfície estável.
3. Ligue a bomba à corrente.  
*Atenção! A bomba arranca imediatamente.*

A bomba funciona continuamente sem disjuntor de segurança para operação em seco devido ao interruptor flutuante em ponte. Para evitar danos devido ao funcionamento em seco, usar apenas sob supervisão.

A altura mín. de água residual (consulte 7. DADOS TÉCNICOS) é alcançada apenas no modo manual, pois no modo automático o interruptor flutuante desliga a bomba previamente.

## 4. MANUTENÇÃO



**PERIGO! Lesões no corpo!**

**Perigo de ferimentos caso o produto arranque involuntariamente.**

→ **Desligue o produto da corrente antes de efetuar a manutenção ao produto.**

### Limpar a bomba:



**PERIGO! Lesões no corpo!**

**Perigo de ferimentos e risco de danos no produto.**

- **Não limpe o produto com um jato de água (especialmente jato de alta pressão).**
- **Não use produtos químicos na limpeza, incluindo gasolina ou solventes. Alguns destes podem destruir peças de plástico importantes.**

→ Limpe a superfície da bomba com um pano húmido.

### Lavar a bomba:

Após bombear água com cloro, detergente ou água muito suja, a bomba tem de ser lavada.

1. Bombeie água morna (máx. 35 °C), adicionando eventualmente um produto de limpeza suave (por ex. detergente), até a água bombeada sair limpa.
2. Elimine os resíduos em conformidade com as diretrizes da legislação relativa à eliminação de resíduos.

## 5. ARMAZENAMENTO

### Colocação fora de serviço:

**A bomba não tem proteção contra gelo!**

**O produto tem de ser guardado num local não acessível a crianças.**

1. Desligue a bomba da corrente.
2. Vire a bomba ao contrário até deixar de sair água.
3. Limpe a bomba (consulte 4. MANUTENÇÃO).
4. Guarde a bomba num local seco, fechado e protegido do gelo.

### Eliminação:

(conforme a Diretiva 2012/19/UE)



O produto não pode ser colocado no lixo doméstico normal. Tem de ser eliminado de acordo com as regras ambientais locais em vigor.

### IMPORTANTE!

→ Elimine o produto no centro de recolha e reciclagem da sua área de residência.

## 6. RESOLUÇÃO DE AVARIAS



**PERIGO! Lesões no corpo!**

**Perigo de ferimentos caso o produto arranque involuntariamente.**

→ **Desligue o produto da corrente antes de eliminar erros do produto.**

### Limpar ventosa e roda impulsora [fig. T1]:

1. Desenrosque os 5 parafusos de cabeça em cruz (9) e remova a tampa (10).
2. Desenrosque os 4 parafusos de cabeça em cruz (6).
3. Retire a ventosa (7) da bomba.
4. Limpe a ventosa (7) e a roda impulsora (8) (estes trabalhos de manutenção não anulam a garantia).

5. Limpe as superfícies de vedação com cuidado para evitar danos e fugas.  
6. Monte novamente a ventosa ⑦ na sequência inversa.

**Uma vedação danificada tem de ser substituída.**

**Por razões de segurança, uma roda impulsora danificada apenas pode ser trocada pela assistência GARDENA.**

Problema	Causa possível	Resolução
<b>A bomba funciona, mas não transporta água</b>	O ar não pode sair, pois a linha de saída está fechada. (É possível também que a mangueira esteja dobrada).	→ Abra a tubagem de pressão (por ex. válvula de bloqueio, unidades de entrega).
	Ar na base de sucção.	→ Aguarde aprox. 60 segundos, até a bomba se purgar autonomamente (event. desligar/ligar).
	Abertura de aspiração está entupida.	→ Limpe a abertura de aspiração com um jato de água.
	A mangueira está entupida.	→ Elimine o entupimento da mangueira.
	A roda impulsora está bloqueada.	→ Limpe a ventosa e a roda impulsora.
	Ao colocar-se a bomba em funcionamento, percebe-se que o nível da água está abaixo do nível mínimo.	→ Mergulhe bomba bem no fundo da água.
<b>A bomba não entra em funcionamento ou pára repentinamente durante o funcionamento</b>	O disjuntor térmico desligou a bomba devido a aquecimento excessivo.	→ Limpe a abertura de aspiração. Respeite a temperatura máxima do meio (35 °C).
	Bomba sem corrente.	→ Verifique os fusíveis e conectores elétricos.
	O dispositivo de proteção diferencial residual disparou (corrente de defeito).	→ Desligue a bomba da alimentação de corrente e contacte a assistência GARDENA.
<b>A bomba funciona, porém a capacidade de débito cai repentinamente</b>	Abertura de aspiração está entupida.	→ Limpe a abertura de aspiração com um jato de água.
	A mangueira está entupida.	→ Elimine o entupimento da mangueira.



**NOTA: se existirem outras avarias, contacte o seu centro de assistência GARDENA. As reparações apenas podem ser realizadas por centros de assistência GARDENA e por revendedores especializados, autorizados pela GARDENA.**

## 7. DADOS TÉCNICOS

<i>Bomba submersível</i>	Unidade	Valor (n.º ref. 9045)
<b>Potência nominal</b>	W	750
<b>Tensão de rede</b>	V (AC)	230
<b>Frequência de rede</b>	Hz	50
<b>Capacidade máx. de débito</b>	l/h	20000
<b>Pressão máx./ Débito máx.</b>	bar/ m	0,9 / 9,0
<b>Profundidade máx. submersão</b>	m	7
<b>Altura de ligação mín./ máx.</b>	mm	300 / 600
<b>Altura de desconexão mín./ máx.</b>	mm	120 / 200

<i>Bomba submersível</i>	Unidade	Valor (n.º ref. 9045)
Altura de água residual	mm	38
Água suja com diâmetro máx. de partículas	mm	38
Nível mínimo da água na colocação em funcionamento (aprox.)	mm	45
Cabo da corrente eléctrica	m	10 (H07RN-F)
Peso sem cabo (aprox.)	kg	5,1
Rosca de conexão saída de água	Polegada	G 1 1/2"
Opções de ligação	Polegada	1 1/4" / 1 1/2" / 2"
Temperatura máxima do líquido a bombear	°C	35

Nota: as alturas de ligação/desconexão, assim como o nível mínimo da água na colocação em funcionamento, foram determinadas sem diferenças de altura a serem superadas. Com alturas de profundidade superiores a aprox. 1 m produzem-se tempos de aspiração parcialmente mais longos até 1 minuto ou níveis mínimos da água maiores até +5 cm.

## 8. ACESSÓRIOS

<b>Conjunto de mangueira plana GARDENA</b>	Mangueira de 10 m 38 mm (1/2") com braçadeira.	<b>n.º ref. 5005</b>
<b>Braçadeira de mangueira GARDENA</b>	Para mangueiras 32 mm (1 1/4") com peça de conexão.	<b>n.º ref. 7194</b>
<b>Braçadeira de mangueira GARDENA</b>	Para mangueiras 38 mm (1 1/2") com peça de conexão.	<b>n.º ref. 7195</b>
<b>Braçadeira de mangueira GARDENA</b>	Para mangueiras 51 mm (2") com peça de conexão.	<b>n.º ref. 7196</b>

## 9. ASSISTÊNCIA/GARANTIA

### Assistência:

Entre em contacto através do endereço presente no verso.

### Declaração de garantia:

No caso de uma reclamação ao abrigo da garantia, não será cobrada qualquer taxa pelos serviços cobrados.

GARDENA Manufacturing GmbH concede a todos os produtos novos originais GARDENA 2 anos de garantia a partir da primeira compra no revendedor, se os produtos se destinarem exclusivamente ao uso privado. Esta garantia do fabricante não se aplica a produtos adquiridos para um mercado secundário. Esta garantia cobre todas as deficiências significativas do produto que comprovadamente se devam a falhas de material ou de fabrico. Esta garantia é satisfeita através do fornecimento de um produto de substituição totalmente funcional ou pela reparação do produto defeituoso enviado para nós gratuitamente; reservamos o direito de escolher entre essas opções. Este serviço está sujeito às seguintes disposições:

- O produto foi utilizado para os fins a que se destina, de acordo com as recomendações nas instruções de funcionamento.
- Nem o proprietário nem terceiros tentaram abrir ou reparar o produto.

- Para o funcionamento foram usadas apenas peças de substituição e peças de desgaste originais da GARDENA.

- Apresentação do comprovativo de compra.

O desgaste normal de peças e componentes (por exemplo em lâminas, peças de fixação de lâminas, turbinas, lâmpadas, correias trapezoidais e dentadas, rodas impulsoras, filtros de ar, velas de ignição), alterações no aspeto, assim como peças de desgaste e consumíveis, estão excluídos da garantia.

Esta garantia do fabricante limita-se ao fornecimento de peças sobressalentes e à reparação de acordo com as condições acima referidas. Outras reivindicações relativamente ao fabricante, como indemnização por danos, não são justificadas pela garantia do fabricante. Esta garantia do fabricante **não** afeta os direitos legais e contratuais de garantia prestados pelo comerciante/vendedor.

A garantia do fabricante está sujeita ao direito alemão.

Em caso de garantia, envie por favor o produto com defeito devidamente franqueado juntamente com o comprovativo de compra e uma descrição da avaria para o endereço da assistência GARDENA.

### Peças de desgaste:

A roda impulsora é uma peça de desgaste e está, por isso, excluída da garantia.

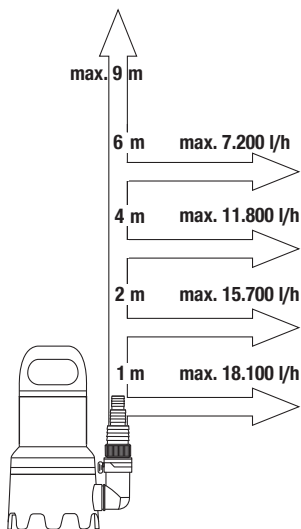


Pumpen-Kennlinien  
Performance characteristics  
Courbes de performance  
Prestatiegrafiek  
Kapacitetskurva  
Ydelses karakteristika  
Pumpun ominaiskäyrä  
Pumpekarakteristikk  
Curva di rendimento  
Curva característica de la bomba

Características de performance  
Charakterystyka pompy  
Szivattyú-jelleggörbe  
Charakteristika čerpadla  
Charakteristiku čerpadla  
Χαρακτηριστικό διάγραμμα  
Характеристика насоса  
Характеристика črpalka  
Obilježja pumpe  
Karacteristika pumpe

Крива характеристики насоса  
Caracteristică pompă  
Pompa karakter eğrisi  
Помпена характеристика  
Fuqja e pompës  
Pumba karakteristik  
Siurblio charakteristinė kreivė  
Sūkņa raksturliķne

Art. 9045



## **DE Produkthaftung**

Wir weisen ausdrücklich darauf hin, dass wir in Übereinstimmung mit dem Produkthaftungsgesetz nicht für Schäden haften, die durch unsere Produkte entstehen, wenn diese unsachgemäß und nicht durch einen von uns autorisierten Servicepartner repariert wurden oder wenn keine Original GARDENA Teile oder von uns zugelassene Teile verwendet wurden.

## **EN Product liability**

In accordance with the German Product Liability Act, we hereby expressly declare that we accept no liability for damage incurred from our products where said products have not been properly repaired by a GARDENA-approved service partner or where original GARDENA parts or parts authorised by GARDENA were not used.

## **FR Responsabilité**

Conformément à la loi relative à la responsabilité du fait des produits défectueux, nous déclarons expressément par la présente que nous déclinons toute responsabilité pour les dommages résultant de nos produits, si lesdits produits n'ont pas été correctement réparés par un partenaire d'entretien agréé GARDENA ou si des pièces d'origine GARDENA ou des pièces agréées GARDENA n'ont pas été utilisées.

## **NL Productaansprakelijkheid**

Conform de Duitse wet inzake productaansprakelijkheid verklaren wij hierbij uitdrukkelijk dat wij geen aansprakelijkheid aanvaarden voor schade ontstaan uit onze producten waarbij deze producten niet zijn gerepareerd door een GARDENA-erkende servicepartner of waarbij geen originele GARDENA-onderdelen of onderdelen die door GARDENA zijn goedgekeurd zijn gebruikt.

## **SV Produktsvar**

I enlighet med tyska produktansvarslagar förklarar vi härmed uttryckligen att vi inte åtar oss något ansvar för skador som orsakas av våra produkter där produkterna inte har genomgått korrekt reparation från en GARDENA-godkänd servicepartner eller där originaldelar från GARDENA eller delar godkända av GARDENA inte använts.

## **DA Produktsvar**

I overensstemmelse med den tyske produktansvarslov erklærer vi hermed udtrykkeligt, at vi ikke påtager os noget ansvar for skader på vores produkter, hvis de pågældende produkter ikke er blevet repareret korrekt af en GARDENA-godkendt servicepartner, eller hvor der ikke er brugt originale GARDENA-reservedele eller godkendte reservedele fra GARDENA.

## **FI Tuotevastuu**

Saksan tuotevastuulain mukaisesti emme ole vastuussa laitteiden vaurioista, jos korjauksia ei ole tehnyt GARDENAn hyväksymä huoltoliike tai jos niiden syynä on muiden kuin alkuperäisten GARDENA-varaosien tai GARDENAn hyväksymien varaosien käyttö.

## **IT Responsabilità del prodotto**

In conformità con la Legge tedesca sulla responsabilità del prodotto, con la presente dichiariamo espressamente che decliniamo qualsiasi responsabilità per danni causati dai nostri prodotti qualora non siano stati correttamente riparati presso un partner di assistenza approvato GARDENA o laddove non siano stati utilizzati ricambi originali o autorizzati GARDENA.

## **ES Responsabilidad sobre el producto**

De acuerdo con la Ley de responsabilidad sobre productos alemana, por la presente declaramos expresamente que no aceptamos ningún tipo de responsabilidad por los daños ocasionados por nuestros productos si dichos productos no han sido reparados por un socio de mantenimiento aprobado por GARDENA o si no se han utilizado piezas originales GARDENA o piezas autorizadas por GARDENA.

## **PT Responsabilidade pelo produto**

De acordo com a lei alemã de responsabilidade pelo produto, declaramos que não nos responsabilizamos por danos causados pelos nossos produtos, caso os tais produtos não tenham sido devidamente reparados por um parceiro de assistência GARDENA aprovado ou se não tiverem sido utilizadas peças GARDENA originais ou peças autorizadas pela GARDENA.

## **PL Odpowiedzialność za produkt**

Zgodnie z niemiecką ustawą o odpowiedzialności za produkt, niniejszym wyraźnie oświadczamy, że nie ponosimy żadnej odpowiedzialności za szkody poniesione na skutek użytkowania naszych produktów, w przypadku gdy naprawa tych produktów nie była odpowiednio przeprowadzana przez zatwierdzonego przez firmę GARDENA partnera serwisowego lub nie stosowano oryginalnych części GARDENA albo części autoryzowanych przez tę firmę.

## **HU Termékszavatosság**

A németországi termékszavatossági törvénnyel összhangban ezzel nyomatékosan kijelentjük, hogy nem vállalunk felelősséget a termékeinkben keletkezett olyan károkért, amelyek valamely GARDENA által jóváhagyott szervizpartner által nem megfelelően végzett javításból adódtak, vagy amely során nem eredeti GARDENA alkatrészeket vagy a GARDENA által jóváhagyott alkatrészeket használtak fel.

## **CS Odpovědnost za výrobek**

V souladu s německým zákonem o odpovědnosti za výrobek tímto výslovně prohlašujeme, že nepřijímáme žádnou odpovědnost za poškození vzniklá na našich výrobcích, kdy zmíněné výrobky nebyly řádně opraveny schváleným servisním partnerem GARDENA nebo kdy nebyly použity originální náhradní díly GARDENA nebo náhradní díly autorizované společností GARDENA.

## **SK Zodpovednosť za produkt**

V súlade s nemeckými právnymi predpismi upravujúcimi zodpovednosť za výrobok týmto výslovne prehlasujeme, že nenesieme žiadnu zodpovednosť za škody spôsobené našimi výrobkami, v prípade ktorých neboli náležité opravy vykonané servisným partnerom schváleným spoločnosťou GARDENA alebo neboli použité diely spoločnosti GARDENA alebo diely schválené spoločnosťou GARDENA.

## **EL Ευθύνη προϊόντος**

Σύμφωνα με τον γερμανικό νόμο περί Ευθύνης για τα Προϊόντα, με το παρόν δηλώνουμε ρητώς ότι δεν αποδεχόμαστε καμία ευθύνη για τυχόν ζημιές που προκύπτουν από τα προϊόντα μας εάν αυτά δεν έχουν επισκευαστεί σωστά από κάποιον εγκεκριμένο συνεργάτη επισκευών της GARDENA ή εάν δεν έχουν χρησιμοποιηθεί αυθεντικά εξαρτήματα GARDENA ή εξαρτήματα εγκεκριμένα από την GARDENA.

## **SL Odgovornost proizvajalca**

V skladu z nemškimi zakoni o odgovornosti za izdelke, izrecno izjavljajo, da ne sprejemamo nobene odgovornosti za škodo, ki jo povzročijo naši izdelki, če teh niso ustrezno popravili GARDENINI odobreni servisni partnerji ali pri tem niso bili uporabljeni originalni GARDENINI nadomestni deli ali GARDENINIMI homologiranimi nadomestnimi deli.

## **HR Pouzdanost proizvoda**

Sukladno njemačkom zakonu o pouzdanosti proizvoda, ovime izričito izjavljujemo kako ne prihvaćamo nikakvu odgovornost za oštećenja na našim proizvodima nastala uslijed neispravnog popravka od strane servisnog partnera kojeg odobrava GARDENA ili uslijed nekorištenja originalnih GARDENA dijelova ili dijelova koje odobrava GARDENA.

## **RO Răspunderea pentru produs**

În conformitate cu Legea germană privind răspunderea pentru produs, declarăm în mod expres prin prezentul document că nu acceptăm nicio răspundere pentru defecțiunile suferite de produsele noastre atunci când acestea nu au fost reparate în mod corect de un atelier de service partener, aprobat de GARDENA, sau când nu au fost utilizate piese GARDENA originale sau piese autorizate de GARDENA.

## **BG Отговорност за вреди, причинени от стоки**

Съгласно германския Закон за отговорността за вреди, причинени от стоки, с настоящото изрично декларираме, че не носим отговорност за щети, причинени от нашите продукти, ако те не са били правилно ремонтирани от одобрен от GARDENA сервиз или ако не са използвани оригинални части на GARDENA или части, одобрени от GARDENA.

## **ET Tootevastutus**

Vastavalt Saksamaa tootevastutusseadusele deklareerime kaesolevaga selgesõnaliselt, et me ei kannu mingisugust vastutust meie toodetest tingitud kahjude eest, kui need tooted ei ole korrektselt parandatud GARDENA heakskiidetud hoolduspartneri poolt või kui parandamisel ei ole kasutatud GARDENA originaalosi või GARDENA volitatud osi.

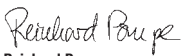
## **LT Gaminio patikimumas**

Mes aiškiai pareiškiame, kad, atsižvelgiant į Vokietijos gaminių patikimumo įstatymą, neprisiimame atsakomybės dėl bet kokios žalos, patirtos dėl mūsų gaminių, jeigu jie buvo netinkamai taisomi arba jų dalys buvo pakeistos neoriginaliomis GARDENA dalimis ar nepatvirtintomis dalimis, arba jeigu remonto darbai buvo atliekami ne GARDENA techninės priežiūros centro specialistų.

## **LV Atbildība par produkcijas kvalitāti**

Saskaņā ar Vācijas likumu par atbildību par produkcijas kvalitāti ar šo mēs paziņojam, ka neuzņemamies atbildību par bojājumiem, kas radušies, lietojot mūsu izstrādājumus, kuru remontu nav veicis uzņēmuma GARDENA apstiprināts apkopes partneris vai kuru remontam netika izmantotas oriģinālās GARDENA detaļas vai detaļas, kuru lietošanu apstiprinājis uzņēmums GARDENA.

<p><b>DE EU-Konformitätserklärung</b></p> <p>Der Unterzeichnende bestätigt als Bevollmächtigter des Herstellers, der GARDENA Germany AB, PO Box 7454, S-103 92, Stockholm, Schweden, dass das (die) nachfolgend bezeichnete(n) Geräte(e) in der von uns in Verkehr gebrachten Ausführung die Anforderungen der harmonisierten EU-Richtlinien, EU-Sicherheitsstandards und produktspezifischen Standards erfüllt/erfüllen. Bei einer nicht mit uns abgestimmten Änderung des (der) Geräte(s) verliert diese Erklärung ihre Gültigkeit.</p>	<p><b>HU EU megfelelősségi nyilatkozat</b></p> <p>Az alulírott, a GARDENA Germany AB, Pf. 7454, S-103 92, Stockholm, Svédország megbízottai minőségben megerősítik, hogy az általunk aláírt kiviteltel forgalomba hozott, lent nevezett eszköz(ök) megfelel(nek) az unióis irányelvekkel összehangba hozott nemzeti előírások követelményeinek, az EU biztonsági szabványainak és a konkrét termékre vonatkozó szabványoknak. Az eszköz(ök)nek velünk nem egyeztetett módosítása esetén ez a nyilatkozat érvényét veszti.</p>
<p><b>EN EC Declaration of Conformity</b></p> <p>The undersigned hereby certifies as the authorized representative of the manufacturer, GARDENA Germany AB, PO Box 7454, S-103 92, Stockholm, Sweden, that, when leaving our factory, the unit(s) indicated below is/are in accordance with the harmonised EU guidelines, EU standards of safety and product specific standards. This certificate becomes void if the unit(s) is/are modified without our approval.</p>	<p><b>CS EU prohlášení o shodě</b></p> <p>Podepsaná osoba způsobilá výrobem GARDENA Germany AB, PO Box 7454, S-103 92, Stockholm, Švédsko potvrzuje, že v následujícím uvedený(-) přístroj(-) v provedení námi uvedeném na trh spĺňajú/splňujú požadavky smernice EU, bezpečnostních norem EU a norem specifických pro výrobek. V případě změny přístroje(-)i, která s námi nebyla dohodnuta, ztrácí toto prohlášení svou platnost.</p>
<p><b>FR Déclaration de conformité CE</b></p> <p>Le soussigné déclare, en tant que mandataire du fabricant, la GARDENA Germany AB, PO Box 7454, S-103 92, Stockholm, Suède, qu'à la sortie de ses usines le matériel nel désigné ci-dessous étaiit conforme aux prescriptions des directives européennes énoncées ci-après et conforme aux règles de sécurité et autres règles qui lui sont applicables dans le cadre de l'Union européenne. Toute modification portée sur ce(s) produit(s) sans l'accord express de notre part supprime la validité de ce certificat.</p>	<p><b>SK EU vyhlásenie o zhode</b></p> <p>Dotu podpísanýj potvrdzuje, ako spĺňajúceho zástupca výrobcu, GARDENA Germany AB, PO Box 7454, S-103 92, Stockholm, Švédsko, že ďalej označené zariadenia/a vo vyhlásenom uvedenom na trh spĺňajú/jú požiadavky harmonizačných smerníc EU, bezpečnostných štandardov EU a predpisov, špecifických pre dané výrobky. Pri zmene zariadenia/zariadení, ktorá nebola odsúhlasená našou spoločnosťou, stráca toto vyhlásenie platnosť.</p>
<p><b>NL EU-conformiteitsverklaring</b></p> <p>De ondergetekende bevestigt als gevolmachtigde van de fabrikant, GARDENA Germany AB, PO Box 7454, S-103 92, Stockholm, Zwen, dat het/ de onderstaand vermelde apparaat/apparaten in de door ons in de handel gebrachte uitvoering voldoet/voldoen aan de eisen van de geharmoniseerde EU-richtlijnen, EU-veiligheidsnormen en productspecifieke normen. Bij een niet met ons afgestemde verandering van het apparaat/de apparaten verliest deze verklaring haar geldigheid.</p>	<p><b>EL Δήλωση συμμόρφωσης EE</b></p> <p>Ο υπογεγραμμένος βεβαιώνει ως πληρεξούσος του κατασκευαστή, της εταιρείας GARDENA Germany AB, T.Γ. 7454, S-103 92, Στοκχόλμη, Σουηδία, ότι η (οι) παρακάτω αναφερόμενη(ες) συσκευή(ές) που τίθεται(ται) από εμάς σε κυκλοφορία πληροί/πληρούν(τ) τις απαιτήσεις των εναρμονισμένων οδηγιών της ΕΕ, πρώτων ασφαλείας της ΕΕ και των ειδικών για το προϊόν πρώτων. Σε περίπτωση τροποποίησης της (των) συσκευή(ών) χωρίς προηγούμενη συνηνόηση με την εταιρεία μας παύει να ισχύει η δήλωση.</p>
<p><b>SV EU-försäkran om överensstämmelse</b></p> <p>Undertecknad intygar som befulldäktad förare för tillverkaren, GARDENA Germany AB, PO Box 7454, S-103 92, Stockholm, Sverige, att nedan angivna apparat/nedan angivna apparater i det utförande vi har släppt på marknaden, uppfyller fordringarna i de harmoniserade EU-direktiv, EU-säkerhetsstandarderna och de produktspecifika standarderna. Denna försäkran upphör att gälla vid en ändring av apparaten/apparaterna som inte har stämts av med oss.</p>	<p><b>SL Izjava EU o skladnosti</b></p> <p>Spodaj podpisani kot pooblaščenec proizvajalca GARDENA Germany AB, PO Box 7454, S-103 92, Stockholm, Švedska, potrjuje, da v nadaljevanju označene naprave v izvedbi, v kakršni smo jih dali v promet, izpolnjuje zahteve uskladenih direktiv EU, varnostnega standarda EU in standardov, ki veljajo za posamezne izdelke. V primeru spremembe naprave, ki ni usklajena z nami, ta izjava neha veljati.</p>
<p><b>DA EU-overensstemmelseerklaring</b></p> <p>Underskriveren bekræfter som fuldmægtigt for producenten, GARDENA Germany AB, PO Box 7454, S-103 92, Stockholm, Sverige, at nedan angivne apparat/nedan angivne apparater i den af os markedsførte udførelse opfylder kravene i de harmoniserede EU-direktiver, EU-sikkerhedsstandarder og produktspecifikke standarder. Foretagets en ændring af apparatet/apparatene, der ikke er aftalt med os, mister denne erklæring sin gyldighed.</p>	<p><b>HR EU izjava o sukladnosti</b></p> <p>Dojle potpisani kao opunomoćnik proizvođača, tvrtke GARDENA Germany AB, PO Box 7454, S-103 92, Stockholm, Švedska, potvrđujemo da niže navedeni uređaji(i) odgovarajuće izvedbe koje/kolje smo iznijeli na tržište ispunjavaju kriterije usklađenih direktiva EU i sigurnosnih standarda EU kao i standarda koje se tiču proizvoda. Ova izjava gubi valjanost u slučaju izmjena uređaja koje nisu prethodno ugovorene s nama.</p>
<p><b>FI EU-vaatimustenmukaisuusvakuutus</b></p> <p>Alla kirjoittanut vahvistaa valmistajan, GARDENA Germany AB, PO Box 7454, S-103 92, Tukholma, Ruotsi, valuttamansa henkilönä, että seuraava laite täyttää/ seuraavat laitteet täyttävät meidän toimittamassamme yhdenmukaistetujen EU-direktiivien, EU-turvallisuusmääräysten ja tuotekohtaisten standardien vaatimukset. Laitteen/laitteiden muutoksissa, joista ei ole sovittu meidän kanssamme, menettää tämä selvitys voimaansaolonsa.</p>	<p><b>RO Declarație de conformitate UE</b></p> <p>Semnatarul, in calitate de se împuternicit al producătorului GARDENA Germany AB, PO Box 7454, S-103 92, Stockholm, Suedia, confirmă că aparatul (aparatele) descrise în cele ce urmează, în execuție pusă de noi pe piață îndeplinesc (îndeplinesc) cerințele directivei/lor armonizate UE, ale standardelor de siguranță UE și ale standardelor specifice produsului. În cazul modificării fără aprobarea noastră prealabilă a aparatului (aparatoelor), acasă această declarație își pierde valabilitatea.</p>
<p><b>IT Dichiarazione di conformità UE</b></p> <p>Il sottoscritto, in quanto soggetto autorizzato dal produttore, GARDENA Germany AB, PO Box 7454, S-103 92, Stoccolma, Svezia, dichiara che l'apparecchio/gli apparecchi di seguito denominato/i, nella versione da noi immessa in commercio, soddisfa/no i requisiti delle direttive UE armonizzate, degli standard di sicurezza europei e degli standard specifici per il prodotto. La presente dichiarazione perde di validità in caso di modifica dell'apparecchio/degli apparecchi non concordata con noi.</p>	<p><b>BG ЕС-Декларация за съответствие</b></p> <p>Допълнителният утвърждава като пълномощник на производителя GARDENA Germany AB, PO Box 7454, S-103 92, Стокхолм, Швеция, че по-долу описаният(ите) уред(и) във варианта на изпълнение пуснат от нас на пазара изпълнява/изпълняват изискванията на хармонизираните ЕС-директиви, ЕС-норми за безопасност и специфичните норми за продукцията. В случай на промяна на уред(ите), която не е съгласувана с нас, тази декларация губи своята валидност.</p>
<p><b>ES Declaración de conformidad de la UE</b></p> <p>El firmante confirma, en calidad de apoderado del fabricante GARDENA Germany AB, PO Box 7454, S-103 92, Estocolmo (Suecia), que el/ los aparato(s) mencionado(s) a continuación cumple(n), en la versión lanzada al mercado por nuestra empresa, los requisitos de las directivas de la UE armonizadas, los estándares de seguridad de la UE y los estándares específicos del producto. La presente declaración perderá su validez si se modifica(n) el/ los aparato(s) sin previa aprobación por nuestra parte.</p>	<p><b>ET EL-i vastavusdeklaratsioon</b></p> <p>Allkirjutatu kinnitab tootja, GARDENA Germany AB, PO Box 7454, S-103 92, Stockholm, Rootsi, poolt tooditud isikuna, et järgnevalt nimetatud seade (seadmed) täidab (täidavad) meie poolt turule toodud versiooni kujul harmoneeritud EL-i direktiivide, EL-i ohustusstandardite ja tootepõhiste standardite nõud. Seadmed (seadmed) meiega kooskõlastamata muudatuste tegemise korral kaotab käesolev deklaraatsioon oma kehtivuse.</p>
<p><b>PT Declaração CE de Conformidade</b></p> <p>O abaixo-assinado, na qualidade de representante do fabricante, GARDENA Germany AB, PO Box 7454, S-103 92, Stockholm, Suécia, confirma que o(s) aparelho(s) a seguir designado(s) no modelo lançado por nós no mercado cumpre/cumprem os requisitos das diretivas UE harmonizadas, as normas de segurança UE e as normas específicas para estes produtos. Esta declaração perde a sua validade se forem realizadas alterações no(s) aparelho(s) sem o nosso consentimento.</p>	<p><b>LT ES atitikties deklaracija</b></p> <p>Pasirašantis, kaip gamintojo, GARDENA Germany AB, PO Box 7454, S-103 92, Stokholmas, Švedija, įgaliotasis atstovas patvirtina, kad žemiau nurodyto (-ų) prietaiso (-ų) modelio, kuris buvo pagaminti mūsų gamykloje, atitinka darninčius ES direktyvas, ES saugumo standartus ir specifinius gamintojo standartus. Atlikus bet kokį pakeitimą (-ų) pakeitimą, kuris nėra suderintas su mumis, ši deklaracija praranda galiojimą.</p>
<p><b>PL Deklaracja zgodności UE</b></p> <p>Niżej podpisany potwierdza jako upoważniony przedstawiciel producenta, spółki GARDENA Germany AB, PO Box 7454, S-103 92, Stokholm, Szwecja, że określone poniżej urządzenie/-nia w wersji wprowadzonej przez nas do obrotu spełnia/-niaj wymogi harmonizowanych dyrektyw UE, norm bezpieczeństwa UE oraz norm dotyczących konkretnych produktów. Niniejsza deklaracja traci ważność w przypadku wprowadzania niezgodnych z nami zmian urządzenia/ri.</p>	<p><b>LV ES atbilstības deklarācija</b></p> <p>Zemā parakšiniejs persona kā rādītāja, uzņēmuma GARDENA Germany AB, PO Box 7454, S-103 92, Stokholma, Zviedrija, pilnvarotais pārstāvis apstiprina, ka tālāk norādītaj(-) ierīcē(-) izpildījumā, kādā mēs to (tās) esam laidījuši tirgū, atbilst saskaņotajām ES direktīvajām, ES drošības standartiem un konkrētajām produktam noteiktajām standartiem. Ja izpildījumā, kādā mēs to (tās) esam laidījuši tirgū, atbilst saskaņotajām ES direktīvajām, ES drošības standartiem un konkrētajām produktam noteiktajām standartiem.</p>

Produktbezeichnung: Description of the product: Désignation du produit : Beschrijving van het product: Beskrivning av produkten: Beskrivelse af produktet: Tuotteen kuvaus: Descrizione del prodotto: Descripción del producto: Descrição do produto: Opis produktu: A termék leírása: Popis výrobku: Popis proizvoda: Περιγραφή του προϊόντος: Opis izdelka: Opis proizvoda: Descrierea produsului: Описание на продукта: Toote kirjeldus: Gaminio aprašas: Izstrādājuma apraksts:		<b>Schmutzwasser-Tauchpumpe</b> <b>Dirty Water Submersible Pump</b> <b>Pompe d'évacuation pour eaux sales</b> <b>Vuilwaterpomp</b> <b>Dränkbar pump för smutsvatten</b> <b>Spildevands-dykpumpe</b> <b>Likaveden uppumpoppu</b> <b>Pompa sommersa per acqua sporca</b> <b>Bomba sumergible para agua residual</b> <b>Bomba submersível de água suja</b> <b>Pompa zanurzeniowa do brudnej wody</b> <b>Bűvárszivattyú szennyzett vízhez</b> <b>Ponorné čerpadlo na špinavou vodu</b> <b>Ponorné čerpadlo na znečistenú vodu</b> <b>Υποβρύχια αντλία λυμάτων</b> <b>Potozna črpalka za umazano vodu</b> <b>Uronska pumpa za prljavu vodu</b> <b>Pompă submersibilă pentru apă murdară</b> <b>Потопляема помпа за мръсна вода</b> <b>Reovee sukelpumpp</b> <b>Panardinamas purvino vandens siurblys</b> <b>Iegremdējamaļs notekūdens sūknis</b>			
Produkttyp: Product type: Type de produit : Producttype: Produkttyp: Produkttype: Tuotetyyppi: Tipo di prodotto: Tipo de pro- ducto: Tipo de produto: Typ produktu:	Terméktípus: Druh výrobku: Typ produktu: Τύπος προϊόντος: Vrsta izdelka: Vrsta proizvoda: Tip produs: Тип продукт: Tooteüüp: Gaminio tipas: Produkta veids:	Artikelnummer: Article number: Référence : Artikelnummer: Artikelnummer: Tuotenumero: Artikelnummer: Referencia: Número de referència: Numer katalogowy:	Cikkszámok: Objednací číslo: Objednávacie číslo: Кодикός είδους: Številka izdelka: Kataloški broj: Cod articol: Артикул номер: Artiklinumber: Dalies numeris: Artikula numurs:	Anbringningsjahr der CE-Kennzeichnung: Year of CE marking: Année d'apposition du marquage CE : Installatiejaar van de CE-aanduiding: Märkningsår: CE-Märkningsår: CE-merkin kiintymysvuosi: Anno di applicazione della certificazione CE: Colocación del distintivo CE: Ano de marcação pela CE: Rok nadania oznakowania CE: CE-jelzés elhelyezésének éve: Rok umístění značky CE: Rok udelenia značky CE: Έτος σήμανσης CE: Leto namesitve CE-oznake:	Godina dobivanja CE oznake: Anul de marcare CE: Година на поставяне на CE-маркировка: CE-märgistuse paigaldamise aasta: Metai, kada pažymėta CE-ženkle: CE-marķējuma uzlikšanas gads:
<b>2000DIRT</b>		<b>9045</b>		<b>2020</b>	
EU-Richtlinien: EC-Directives: Directives CE : EG-richtlijnen: EU-direktiv: EF-direktiver: EY-direktiivit: Directive UE: Directiva CE: Diretivas CE: Dyrektywy WE: EK-irányelvek: Předpisy ES: Smernice EÚ: Οδηγίες EK: Direktive EU: EC directive: Directive CE: Директиви на ЕО:	EÜ direktiivid: EB direktivos: EK direktivas:	<b>2011/65/EG</b> <b>2014/30/EU</b> <b>2006/42/EG</b>	Ulm, den 20.11.2020 Ulm, 20.11.2020 Fait à Ulm, le 20.11.2020 Ulm, 20.11.2020 Ulm, 2020.11.20. Ulm, 20.11.2020 Ulmissa, 20.11.2020 Ulm, 20.11.2020 Ulm, 20.11.2020 Ulm, 20.11.2020 Ulm, 20.11.2020 Ulm, 20.11.2020 Ulm, 20.11.2020 Ulm, 20.11.2020 Ulm, 20.11.2020 Ulm, 20.11.2020 Ulm, 20.11.2020 Ulm, 20.11.2020 Ulm, 20.11.2020 Ulm, 20.11.2020 Ulm, 20.11.2020 Ulm, 20.11.2020 Ulm, 20.11.2020 Ulme, 20.11.2020	Der Bevollmächtigte Authorised representative Le mandataire De gevolmachtigde Auktoriserad representant Autoriseret repræsentant Valtuutettu edustaja Persona delegata La persona autorizada O reprezentante Pelnomocnik Meghatalmazott Zplnomocnēnc Splnomocnený O εξουσιοδοτημένος Problaščenc Ovlaštena osoba Conducerea tehnică Упълномощен Volitatud esindaja Įgaliotasis atstovas Pilnvarotā persona	
Harmonisierte EN-Normen / Harmonised EN:		<b>EN ISO 12100</b> <b>EN 60335-1</b> <b>EN 60335-2-41</b>			
Hinterlegte Dokumentation: GARDENA-Technische Dokumentation, M. Kugler, 89079 Ulm Deposited Documentation: GARDENA Technical Documentation, M. Kugler, 89079 Ulm Documentation déposée: Documentation technique GARDENA, M. Kugler, 89079 Ulm				 <b>Reinhard Pompe</b> Vice President	

**Deutschland / Germany**

**GARDENA**  
Manufacturing GmbH  
Central Service  
Hans-Lorenser-Straße 40  
D-89079 Ulm  
Produktfragen:  
(+49) 731 490-123  
Reparaturen:  
(+49) 731 490-290  
service@gardena.com  
http://www.gardena.com

**Albania**

**KRAFT SHPK**  
Autostrada Tirane-Durres  
Km 7  
1051 Tirane

**Argentina**

**ROBERTO C. RUMBO S.R.L.**  
Predio Norlog  
Lote 7  
Benavidez, ZC:1621  
Buenos Aires  
ventas@rumbosrl.com.ar

**Australia**

**Husqvarna Australia Pty. Ltd.**  
Locked Bag 5  
Central Coast BC  
NSW 2252  
Phone: (+61) (0) 2 4352 7400  
customer.service@  
husqvarna.com.au

**Austria / Österreich**

**Husqvarna Austria GmbH**  
Industriezeile 36  
4010 Linz  
Tel.: (+43) 732 77 01 01-485  
service.gardena@  
husqvarnagroup.com

**Azerbaijan**

**Firm Progress**  
a. Aliyev Str. 26A  
1052 Baku

**Belarus**

**Private Enterprise**  
"Master Garden"  
Minsk  
Sharangovich str., 7a  
Phone: (+375) 17 257-00-33  
Mob.: (+375) 29 676-16-09  
mgb@mastergarden.by

**Belgium**

**Husqvarna Belgium nv**  
Gardena Division  
Leuvensesteenweg 542  
Planet II E  
1930 Zaventem  
België

**Bosnia / Herzegovina**

**SILK TRADE D.o.o.**  
Industrijska zona Bukva bb  
74260 Tešanj

**Brazil**

**Husqvarna do Brasil Ltda**  
Av. Francisco Matarazzo,  
1400 - 19º andar  
São Paulo - SP  
CEP: 05001-903  
Tel: 0800-112252  
marketing.br.husqvarna@  
husqvarna.com.br

**Bulgaria**

**AGROLAND България АД**  
бул. 8 Декември, №13  
Офис 5  
1700 Студентски град  
София  
Тел.: (+359) 24 66 69 10  
info@agroland.eu

**Canada / USA**

**GARDENA Canada Ltd.**  
100 Summerlea Road  
Brampton, Ontario L6T 4X3  
Phone: (+1) 905 792 93 30  
info@gardena.ca

**Chile**

**REPRESENTACIONES**  
JCE S.A.  
Av. Del Valle Norte 857,  
Piso 4  
Santiago RM  
Phone: (+56) 2 24142560  
contacto@jce.cl

**China**

**Husqvarna (Shanghai)**  
Management Co., Ltd.  
富世华 (上海) 管理有限公司  
3F, Beng Square B,  
No207, Song Hong Rd.,  
Chang Ning District,  
Shanghai  
PRC. 200335  
上海市市长宁区沁虹路207号明  
基广场B座3楼. 邮编: 200335

**Colombia**

**Husqvarna Colombia S.A.**  
Calle 18 No. 68 D-31, zona  
Industrial de Montevidéo  
Bogotá, Cundinamarca  
Tel. 571 2922700 ext. 105  
jairo.salazar@  
husqvarna.com.co

**Costa Rica**

**Compania Exim**  
Euroberoamericana S.A.  
Los Colegios, Moravia,  
200 metros al Sur del Colegio  
Saint Francis - San José  
Phone: (+506) 297 68 83  
exim\_euro@racsa.co.cr

**Croatia**

**Husqvarna Austria GmbH**  
Industriezeile 36  
4010 Linz  
Tel.: (+43) 732 77 01 01-485  
service.gardena@  
husqvarnagroup.com

**Cyprus**

**Med Marketing**  
17 Digeni Akritia Ave  
P.O. Box 27017  
1641 Nicosia

**Czech Republic**

**Husqvarna Česko s.r.o.**  
Türkova 2319/5b  
149 00 Praha 4 - Chodov  
Bezpłatná infolinika:  
800 100 425  
service@cz.husqvarna.com

**Denmark**

**GARDENA DANMARK**  
Lejrväg 19, st.  
3500 Værløse  
Tlf.: (+45) 70264770  
husqvarna@husqvarna.dk  
www.gardena.com/dk

**Dominican Republic**

**BOSQUESA, S.R.L.**  
Carretera Santiago Licey  
Km. 5 ½  
Esquina Copal II,  
Santiago

**Dominican Republic**  
Phone: (+809) 736-0333  
josebosquesa@claro.net.do

**Ecuador**

**Husqvarna Ecuador S.A.**  
Arupos E1-181 y 10 de  
Agosto Quito, Pichincha  
Tel. (+593) 22800739  
francisco.jacom@  
husqvarna.com.ec

**Estonia**

**Husqvarna Eesti OÜ**  
Valdeku 132  
EE-11216 Tallinn  
info@gardena.ee

**Finland**

**Oy Husqvarna Ab**  
Gardena Division  
Lautatarhankatu 8 B/PL 3  
00581 HELSINKI  
www.gardena.fi

**France**

**Husqvarna France**  
9/11 Allée des pierres mayettes  
92635 Genevilliers Cedex  
France  
http://www.gardena.com/fr  
N° AZUR: 0 810 00 78 23  
(Prix d'un appel local)

**Georgia**

**Transporter LLC**  
113b Bellashvili street  
0159 Tbilisi, Georgia

**Great Britain**

**Husqvarna UK Ltd**  
Preston Road  
Aycliffe Industrial Park  
Newton Aycliffe  
County Durham  
DL5 6UP  
info.gardena@  
husqvarna.co.uk

**Greece**

**ΠΛΑΤΑΔΟΠΟΥΛΟΣ ΑΕΒΕ**  
Αδωφ, Αθηνών 92  
Αθήνα  
T.K.104 42  
ΕΛΛΑΔΑ  
Τηλ. (+30) 210 5193100  
info@papadopoulos.com.gr

**Hungary**

**Husqvarna Magyarország Kft.**  
Ezred u. 1-3  
1044 Budapest  
Phone: (+36) 1 251-4161  
vevozsogalat.husqvarna@  
husqvarna.hu

**Iceland**

**BYKO ehf.**  
Bildshófa 20  
110 Reykjavik

**Ireland**

**Husqvarna UK Ltd**  
Preston Road  
Aycliffe Industrial Park  
Newton Aycliffe  
County Durham  
DL5 6UP  
info.gardena@  
husqvarna.co.uk

**Italy**

**Husqvarna Italia S.p.A.**  
Via Santa Vecchia 15  
23868 VALMADRERA (LC)  
Phone: (+39) 0341.203.111  
assistenza.italia@  
husqvarna.com

**Japan**

**Husqvarna Zenoah Co., Ltd.**  
1-9 Minamidai  
Kawagoe  
350-1165 Saitama  
gardena-jp@  
husqvarnagroup.com

**Kazakhstan**

**LAMED LTD.**  
155/11, Tazhibayevoi Str.  
050060 Almaty  
IP Schmidt  
Abayavenue 3B  
110 005 Kostanay

**Korea**

**Kyung Jin Trading CO., LTD.**  
107-4, SunDuk Bld.,  
Yangjae-dong,  
Sechoju-chi,  
Seoul, (zipcode: 137-891)  
Phone: (+82) (0)2 574-6300

**Latvia**

**Husqvarna Latvija SIA**  
Ulbrokas 19A  
LV-1021 Rīga  
info@gardena.lv

**Lithuania**

**UAB Husqvarna Lietuva**  
Atietilis pl. 77C  
LT-52104 Kaunas  
info@gardena.lt

**Luxembourg**

**Magasins Jules Neuberger**  
39, rue Jacques Stas  
Luxembourg-Gasperich 2549  
Case Postale No. 12  
Luxembourg 2010  
Phone: (+352) 40 14 01  
api@neuberger.lu

**Mexico**

**AFOSA**  
Av. Lopez Mateos Sur # 5019  
Col. La Calma 45070  
Zapopan, Jalisco  
Mexico  
Phone: (+52) 33 3818-3434  
icornejo@afosa.com.mx

**Moldova**

**Convel S.R.L.**  
290A Muncesii Str.  
2002 Chisinau

**Netherlands**

**Husqvarna Nederland B.V.**  
GARDENA Division  
Postbus 50131  
1305 AC ALMERE  
Phone: (+31) 36 521 00 10  
info@gardena.nl

**Neth. Antilles**

**Jonka Enterprises N.V.**  
St. Rosa Weg 196  
P.O. Box 8200  
Curaçao  
Phone: (+599) 9 767 66 55  
pgm@jonka.com

**New Zealand**

**Husqvarna New Zealand Ltd.**  
PO Box 76-437  
Manukau City 2241  
Phone: (+64) (0) 9 9202410  
support.nz@husqvarna.co.nz

**Norway**

**Husqvarna Norge AS**  
Gardena Division  
Traskemeiten 36  
1709 Sarpsborg  
info@gardena.no

**Peru**

**Husqvarna Perú S.A.**  
Jr. Ramón Cárcamo 710  
Lima 1  
Tel.: (+51) 1 3320 400 ext. 416  
juan.remuzgo@  
husqvarna.com

**Poland**

**Husqvarna**  
Poland Spółka z o.o.  
ul. Wysockiego 15 b  
03-371 Warszawa  
Phone: (+48) 22 330 96 00  
gardena@husqvarna.com.pl

**Portugal**

**Husqvarna Portugal, SA**  
Laqoa - Albarraque  
2635 - 595 Rio de Mouro  
Tel.: (+351) 21 922 85 30  
Fax : (+351) 21 922 85 36  
info@gardena.pt

**Romania**

**Madex International Srl**  
Soseava Odaii 117 - 123,  
RO 013603 Bucuresti, S 1  
Phone: (+40) 21 352.76.03  
madex@ines.ro

**Russia / Россия**

**ООО „Мусковарна“**  
141400, Московская обл.,  
г. Химки,  
улица Ленинградская,  
владение 39, стр.6  
Бизнес Центр  
„Химки Бизнес Парк“,  
помещение OB02\_04  
http://www.gardena.ru

**Serbia**

**Domel d.o.o.**  
Autoput za Novi Sad bb  
11273 Belgrade  
Phone: (+381) 1 18 48 88 12  
miroslav.jejina@domel.rs

**Singapore**

**Hy-Ray PRIVATE LIMITED**  
40 Jalan Pemimpin  
# 02-08 Tat Ann Building  
Singapore 577185  
Phone: (+65) 6253 2277  
shiyang@hyray.com.sg

**Slovak Republic**

**Husqvarna Cesko s.r.o.**  
Türkova 2319/5b  
149 00 Praha 4 – Chodov  
Bezpłatná infolinika: 800 154 044  
service@sk.husqvarna.com

**Slovenia**

**Husqvarna Austria GmbH**  
Industriezeile 36  
4010 Linz  
Tel.: (+43) 732 77 01 01-485  
service.gardena@  
husqvarnagroup.com

**South Africa**

**Husqvarna South Africa (Pty) Ltd**  
Postnet Suite 250  
Private Bag X6,  
Cascades, 3202, South Africa  
Phone: (+27) 33 846 9700  
info@gardena.co.za

**Spain**

**Husqvarna España S.A.**  
Calle de Rivas nº 10  
28052 Madrid  
Phone: (+34) 91 708 05 00  
atencioncliente@gardena.es

**Suriname**

**Deto Handelmaatschappij N.V.**  
Kernkampweg 72-74  
P.O.Box: 12782  
Paramaribo – Suriname  
South America  
Phone: (+597) 438050  
www.deto.sr

**Sweden**

**Husqvarna AB /**  
**GARDENA Sverige**  
Drottninggatan 2  
561 82 Huskvarna Sverige  
**Switzerland / Schweiz**  
**Husqvarna Schweiz AG**  
Consumer Products  
Industriestrasse 10  
5506 Mägenwil  
Phone: (+41) (0) 62 887 37 90  
info@gardena.ch

**Turkey**

**Dost Bahçe Diş Ticaret**  
Mümesilik A.Ş  
Yunus Mah. Adil Sok. No:3  
Ic Kapi No: 1 Kartal  
34873 Istanbul  
Phone: (+90) 216 38 93 939  
info@dostbahce.com.tr

**Ukraine / Україна**

**ТОВ „Хускварна Україна“**  
вул. Васильківська, 34,  
офіс 204-4  
03022, м. Київ  
Тел. (+38) 0 800 504 804  
info@gardena.ua

**Uruguay**

**FELI SA**  
Entre Ríos 1083 CP 11800  
Montevideo – Uruguay  
Tel.: (+598) 22 03 18 44  
info@felisa.com.uy

**Venezuela**

**Corporación Casa y Jardín C.A.**  
Av. Caroni, Edif. Trezmen, PB.  
Colinas de Bello Monte,  
1050 Caracas.  
Tlf.: (+58) 212 992 33 22  
info@casayjardin.net.ve

9045-20.960.01/1120  
© GARDENA Manufacturing GmbH  
D-89079 Ulm  
http://www.gardena.com