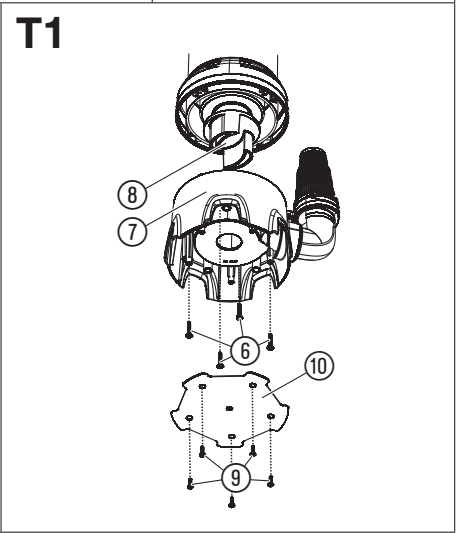
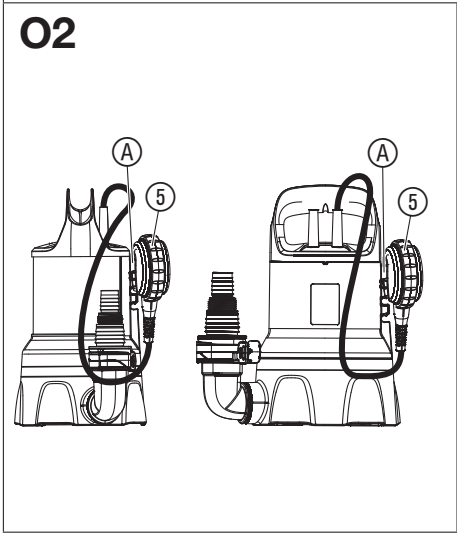
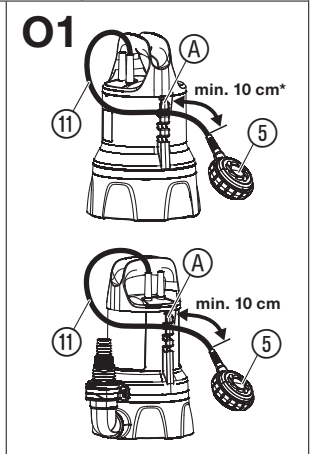
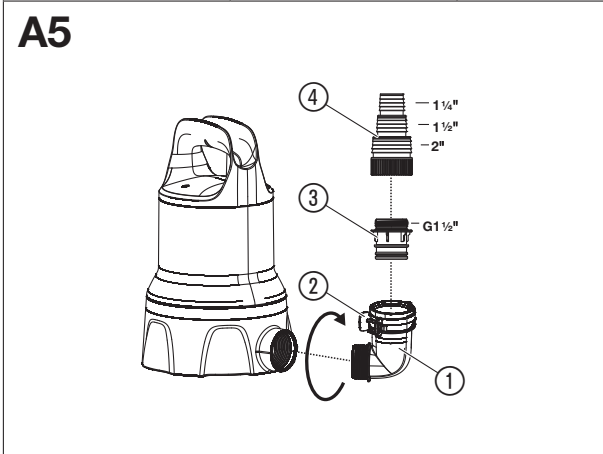
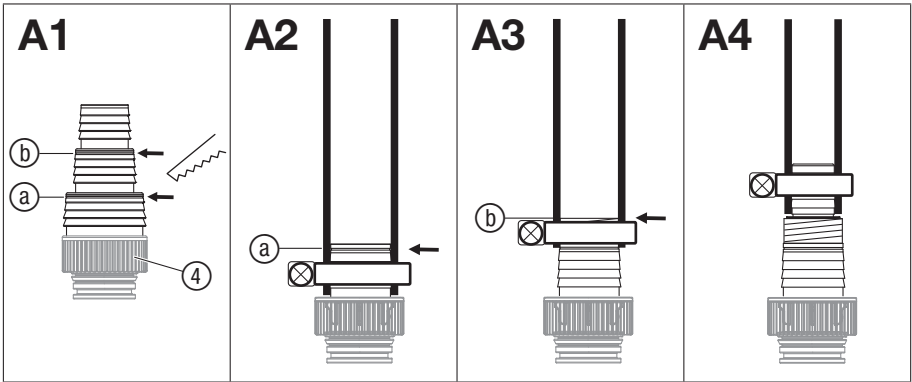


20000DIRT

Art. 9045

CS **Návod k obsluze**

Ponorné čerpadlo na špinavou vodu 20000



GARDENA Ponorné čerpadlo na špinavou vodu 20000DIRT č.v. 9045

1. BEZPEČNOST	85
2. MONTÁŽ	86
3. OBSLUHA	87
4. ÚDRŽBA	88
5. SKLADOVÁNÍ	88
6. ODSTRANOVÁNÍ CHYB	88
7. TECHNICKÁ DATA	89
8. PŘÍSLUŠENSTVÍ	90
9. SERVIS/ZÁRUKA	90

Překlad originálních pokynů.



Tento produkt mohou používat děti od věku 8 let a osoby se sníženými fyzickými, smyslovými nebo mentálními schopnostmi nebo nedostatkem zkušeností a znalostí, pokud jsou pod dohledem nebo byly ohledně bezpečného používání přístroje zaškoleny a rozumí tomu, jaké nebezpečí z toho vyplývá. Děti si s produktem nesmějí hrát. Čištění a uživatelskou údržbu nesmí provádět děti bez dohledu. Doporučujeme, aby produkt používali mladiství až od 16 let.

Využití odpovídající určenému účelu:

Ponorné čerpadlo GARDENA je určeno k odvodňování při zátopách, ale také k přečerpávání a vyčerpávání nádob, pro odběr vody ze studní a šachet, pro odvodňování lodí a jachet, stejně tak pro časově omezené provzdušňování vody, cirkulaci vody a čerpání vody s obsahem chloru a pracích prostředků na soukromých domácích a hobby zahrádkách.

Čerpané kapaliny:

Pomocí Ponorného čerpadla GARDENA se smí čerpat jen voda.

Čerpadlu nevadí zaplavení vodou (vodotěsné) a je určené k ponoření do vody (max. hloubka ponoření viz 7. TECHNICKÁ DATA).

Produkt je vhodný k čerpání následujících kapalin:

- **Ponorné čerpadlo na špinavou vodu:** znečištěná voda s průměrem nečistot max. 38 mm.

Produkt není vhodný pro dlouhodobý provoz (trvalý cirkulační provoz).



NEBEZPEČÍ! Poranění!

Nesmí se přečerpávat slaná voda, leptavé, snadno zápalné nebo explozivní látky (např. benzín, petrolej, nitro ředidlo), oleje, topný olej a potraviny.

1. BEZPEČNOST

DŮLEŽITÉ!

Přečtete pečlivě tento návod na použití a uchovejte ho pro opětovné přečtení.

Symbolsy na produktu:



Přečtete si návod na provoz.

Obecné bezpečnostní pokyny

Elektrická bezpečnost



NEBEZPEČÍ! Úraz elektrickým proudem!
Nebezpečí poranění elektrickým proudem.

→ Produkt musí být elektricky napájen přes FI-spínač (RCD) se jmenovitým vypínacím proudem maximálně 30 mA.

→ Pokud zareaguje zařízení na proudovou ochranu (RCD), kontaktujte servis GARDENA.



NEBEZPEČÍ! Nebezpečí poranění!

Nebezpečí poranění elektrickým proudem.

→ Než začnete s údržbou nebo než budete vyměňovat díly, odpojte produkt od sítě. Přitom musí být pro Vás zásuvka viditelná.

Bezpečný provoz

Teplota vody nesmí překročit 35 °C.

Čerpadlo nesmí být použito, pokud se ve vodě nacházejí osoby.

Může dojít ke znečištění kapaliny v důsledku výstupu mazacích látek.

Jiné osoby udržujte dále od vody.

Čerpadlo provozujte jen s kolennem.

Konec hadice by měl být níže než maximální dopravní výška.

Ochranný spínač

Teplotní ochranný spínač:

Při přetížení je čerpadlo vypnuto vestavěnou tepelnou ochranou motoru. Po dostatečném ochlazení motoru je čerpadlo opět připraveno k provozu.

Automatické odvodušení:

Toto čerpadlo je vybaveno odvodušňovacím ventilem, který odstraní eventuální vzduchový polštář v čerpadle. V závislosti na funkci tak může na boku tělesa vytéct trochu vody.

Dodatečné bezpečnostní pokyny

Elektrická bezpečnost



NEBEZPEČÍ! Zástava srdce!

Tento produkt vytváří za provozu elektromagnetické pole. Toto pole může za určitých podmínek působit na funkci aktivních nebo pasivních lékařských implantátů. Aby se vyloučily nebezpečné situace, které by mohly vést k těžkým nebo smrtelným poraněním, měly by osoby s lékařským implantátem před použitím produktu konzultovat svého lékaře a výrobce implantátů.

Kabely

Při použití prodlužovacího kabelu musí jeho minimální průřez odpovídat následující tabulce:

Napětí	Délka kabelu	Průřez
230 – 240 V/50 Hz	Do 20 m	1,5 mm ²
230 – 240 V/50 Hz	20 – 50 m	2,5 mm ²



NEBEZPEČÍ! Úraz elektrickým proudem!

Přes odříznutou síťovou zástrčku může přes síťový kabel vniknout do elektrické oblasti vlhkost a způsobit zkrat.

→ **Síťovou zástrčku v žádném případě nestříhejte (např. stěnová průchodka).**

→ Netahujte zástrčku za kabel, když ji chcete vytáhnout ze zásuvky, chytněte ji za těleso zástrčky.

→ Pokud se u tohoto přístroje poškodí síťové přírodní vedení, musí být vyměněno výrobcem nebo jeho servisem nebo podobně kvalifikovanou osobou, aby se vyloučilo ohrožení elektrickým proudem.

Zástrčky a spojky musí být chráněny proti stříkající vodě.

Ujistěte se, že se elektrické připojení nenachází v oblasti zaplavené vodou.

Zástrčku a síťový kabel chraňte před horkem, olejem a ostrými hranami.

Dbejte síťového napětí. Údaje na typovém štítku musí souhlasit s údaji v síti.

Při pobytu v bazénu nebo při dotyku vodní plochy musí být bezpodmínečně vytažena síťová zástrčka čerpadla.

K přenášení nebo upevňování čerpadla nepoužívejte napájecí kabel.

Pro ponoření, resp. vytažení a zajištění čerpadla musí být použit upevňovací provaz.

Pravidelně kontrolujte přírodní vedení.

Před použitím čerpadla zkontrolujte pohledem, zda není poškozené (hlavně kabel a zástrčku).

Poškozené čerpadlo nikdy nepoužívejte. Čerpadlo v případě poškození bezpodmínečně nechte zkontrolovat v servisu firmy GARDENA.

Návod na montáž: Všechny šrouby opět ručně dotáhnout.

Před použitím po údržbě zajistit, aby byly všechny díly přišroubovány.

Při využití našich čerpadel s generátorem je třeba dbát výstražných pokynů výrobce generátoru.

Osobní bezpečnost



NEBEZPEČÍ! Nebezpečí udušení!

Menší díly mohou být snadno spolknuty. Při použití polyetylenových sáčků hrozí malým dětem nebezpečí udušení. Děti se musí během montáže zdržovat v dostatečné vzdálenosti.

Dbejte na minimální stav vody podle parametrů čerpadla. Nenechávejte čerpadlo běžet déle než 10 minut proti uzavřené výtlačné straně.

Písek a jiné abrazivní látky vedou k rychlejšímu opotřebení a zkrácení životnosti čerpadla.

Plovákový spínač smí být ovládán pouze mimo vodu.

Hadice nesmí být během provozu vytažena.

Než začnete odstraňovat chyby, nechte čerpadlo vychladnout.

2. MONTÁŽ



NEBEZPEČÍ! Poranění!

Nebezpečí poranění při neúmyslném spuštění produktu.

→ **Než začnete produkt montovat, oddělte ho od elektrického napájení.**

Velký průměr hadice Čep priu u **(a)** oddělit [obr. A2]

Střední průměr hadice Čep priu u **(b)** oddělit [obr. A3]

Malý průměr hadice Čep neoddělovat [obr. A4]

Při použití největšího průměru hadice má čerpadlo maximální čerpací výkon.

Možnosti připojení připojovacího šroubení [obr. A1]:

Hadice může být připojena pomocí připojovacího šroubení (4) k různým průměrům hadice nebo pomocí spojovacího systému GARDENA.

Čerpadlo	Č.v. 9045
Malý průměr hadice	32 mm (1 1/4")
Č.v. GARDENA hadicová spona	Č.v. 7194
Střední průměr hadice	38 mm (1 1/2")
Č.v. GARDENA hadicová spona	Č.v. 7195
Velký průměr hadice	51 mm (2")

Č.v. GARDENA hadicová spona Č.v. 7196

Při použití hadice 38 mm (1 1/2") doporučujeme **sadu ploché hadice GARDENA č.v. 5005** s hadicí o délce 10 m a s hadicovou sponou.

Připojení hadice pomocí přípojovacího šroubení:

1. Při použití velkého průměru hadice oddělte přípojovací šroubení ④ v ③.
2. Při použití středního průměru hadice oddělte přípojovací šroubení ④ v ⑥.

3. Nasuňte hadici na přípojovací šroubení ④.
4. Upevněte hadici např. pomocí hadicové spony GARDENA k přípojovacímu šroubení ④.

Montáž přípoje na čerpadle [obr. A5]:



NEBEZPEČÍ! Poranění!

Říznutí o oběžné kolo.

→ Čerpadlo provozujte jen s kolennem.

Pomocí aretací ② na kolenně ① lze hadici bez problémů připojit a odpojit.

1. Zašroubujte koleno ① ve směru pohybu hodinových ručiček na doraz do čerpadla. (Pokud má být hadice vedena vodorovně, lze koleno ① vytočit zpět až o půl otáčky.)
2. Do přípojovacího šroubení ④ zašroubujte spojovací díl ③.
3. Zatlačte přípojovací šroubení ④ hadice na doraz do kolena ① tak, až slyšitelně a viditelně zaklapne.
Hadice je bezpečně připojena k čerpadlu.

3. OBSLUHA



NEBEZPEČÍ! Poranění!

Nebezpečí poranění při neúmyslném spuštění produktu.

→ Než začnete produkt připojovat, nastavovat nebo transportovat, oddělte ho od elektrického napájení.

Čerpání vody:

Pokud nelze čerpadlo spustit dolů pomocí držadla, musí být vždy spuštěno pomocí provazu. Provaz protáhněte okem na čerpadle a zavažte. Minimální hloubka ponoření při uvedení do provozu viz 7. TECHNICKÁ DATA.

Čerpadlo musí být instalováno tak, aby nebyly otvory na sací noze úplně nebo částečně zablokovány.

V rybníku by mělo být čerpadlo postaveno například na cihlu.

Při procesu sání blízko minimálního stavu vody při uvádění do provozu může trvat nasátí delší dobu.

1. Ponořte čerpadlo.
2. Připojte čerpadlo k elektrickému napájení.
Pozor! V závislosti na nastavení plovákového spínače se může čerpadlo ihned rozběhnout.

Automatický provoz s plovákovým spínačem [obr. O1]:

Nastavením plovákového spínače ⑤ máte možnost stanovit spínací výšky. Pro bezpečný provoz musí mít plovákový spínač možnost volně se okolo čerpadla pohybovat.

Nastavení zapínací a vypínací výšky [obr. O1]:

Maximální spínací výška a minimální vypínací výška (viz 7. TECHNICKÁ DATA) mohou být nastaveny tak,

že se kabel plovákového spínače ⑤ zatlačí do aretace plovákového spínače.

- Čím výše je kabel upevněn, tím výše jsou zapínací a vypínací výšky.
 - Čím kratší je kabel mezi plovákovým spínačem ⑤ a aretací plovákového spínače ④, tím nižší je spínací výška a tím vyšší je vypínací výška.
1. Zatlačte kabel plovákového spínače ⑤ do jednoho z otvorů aretace plovákového spínače ④.
 2. Zkontrolujte, zda čerpadlo automaticky vypne.



POZOR!

→ Aby bylo zaručeno zapnutí a vypnutí plovákového spínače, musí být délka kabelu mezi plovákovým spínačem a aretací plovákového spínače minimálně 10 cm.

Manuální provoz [obr. O2]:

Čerpadlo zůstává trvale v provozu, protože je plovákový spínač přemostěn.

1. Posuňte plovákový spínač ⑤ s kabelem dolů na aretaci plovákového spínače ④.
2. Čerpadlo postavte stabilně do vody.
3. Připojte čerpadlo k elektrickému napájení.
Pozor! Čerpadlo ihned naběhne.

Čerpadlo běží dlouhodobě bez ochrany proti chodu nasucho, protože je plovákový spínač přemostěn. Aby nedošlo k poškození čerpadla chodem nasucho, provozovat pouze pod dohledem.

Minimální výšky zbylé vody (viz 7. TECHNICKÁ DATA) se dosáhne pouze v manuálním provozu, protože v automatickém provozu vypne plovákový spínač čerpadlo příliš brzy.

4. ÚDRŽBA



NEBEZPEČÍ! Poranění!

Nebezpečí poranění při neúmyslném spuštění produktu.

→ Než začnete na produktu provádět údržbu, oddělte ho od elektrického napájení.

Čištění čerpadla:



NEBEZPEČÍ! Poranění!

Nebezpečí poranění a riziko poškození produktu.

→ Nečistěte produkt vodním paprskem (zejména ne pod vysokým tlakem).

→ Nečistěte chemikáliemi, včetně benzínu nebo ředidel. Některé mohou zničit důležité plastové díly.

→ Vyčistěte povrch čerpadla vlhkým hadrem.

Propláchnutí čerpadla:

Po čerpání vody s obsahem chlóru nebo mycího prostředku nebo silně znečištěné vody musí být čerpadlo propláchnuto.

1. Čerpejte vlažnou vodu (max. 35 °C) eventuálně vodu s přísadou jemného čistícího prostředku (např. mycího prostředku) tak dlouho, až je čerpaná voda čirá.
2. Zbytky odstraňte podle směrnic zákona na odstranění odpadů.

5. SKLADOVÁNÍ

Vyřazení z provozu:

Čerpadlo není odolné mrazu!

Produkt musí být uchováván mimo dosah dětí.

1. Odpojte čerpadlo od elektrického napájení.
2. Otáčejte čerpadlo za hlavu tak až už nevytéká žádná voda.
3. Čerpadlo vyčistěte (viz 4. ÚDRŽBA).
4. Čerpadlo skladujte na suchém, uzavřeném místě, chráněném proti mrazu.

Likvidace:

(podle RL2012/19/EU)



Produkt nesmí být likvidován spolu s běžným domácím odpadem. Musí být likvidován podle platných místních ekologických předpisů.

DŮLEŽITÉ!

→ Likvidujte produkt prostřednictvím Vašeho místního recyklačního sběrného místa.

6. ODSTRAŇOVÁNÍ CHYB



NEBEZPEČÍ! Poranění!

Nebezpečí poranění při neúmyslném spuštění produktu.

→ Než začnete odstraňovat chyby produktu, odpojte produkt od elektrického napájení.

Čištění sací nohy a oběžného kola [obr. T1]:

1. Vyšroubujte 5 křížových šroubů ⑨ a sundejte víko ⑩.
2. Vyšroubujte 4 křížové šrouby ⑥.

3. Stáhněte z čerpadla sací nohu ⑦.
4. Vyčistěte sací nohu ⑦ a oběžné kolo ⑧ (při těchto údržbářských pracích záruka nezaniká).
5. Pečlivě vyčistěte těsnící plochy, aby byly vyloučeny poškození a netěsnost.
6. Sací nohu ⑦ opět namontujte v obráceném pořadí.

Poškozené těsnění musí být vyměněno.

Poškozené oběžné kolo smí z bezpečnostních důvodů vyměňovat pouze servis GARDENA.

Problém	Možná příčina	Náprava
Čerpadlo běží, ale nečerpá žádnou vodu	Vzduch nemůže uniknout, výtláčné potrubí je uzavřené. (Event. přehnutá tlaková hadice).	→ Otevřete tlakové vedení (např. uzavírací ventil, dávkovací přístroje).
	Vzduchový polštář v sací patce.	→ Počkejte asi 60 sekund, až se čerpadlo samo odvzdušní (popř. vypnout/zapnout).
	Sací otvor je ucpan.	→ Vyčistěte sací otvor pomocí proudu vody.

Problém	Možná příčina	Náprava
Čerpadlo běží, ale nečerpá žádnou vodu	Hadice je ucpaná.	→ Odstraňte ucpaní hadice.
	Oběžné kolo je zablokováno.	→ Sací nohu a oběžné kolo vyčistěte.
	Při uvedení čerpadla do chodu je hladina vody pod minimální úrovní.	→ Ponořte čerpadlo hlouběji.
Čerpadlo nenaskočí nebo zůstává během provozu stát	Teplotní ochranný spínač čerpadlo vypnul kvůli přehřátí.	→ Vyčistěte sací otvor. Dbejte maximální teploty média (35 °C).
	Čerpadlo bez elektrického napájení.	→ Zkontrolujte pojistky a elektrické konektorové spoje.
	Zareagoval RCD-spínač (chybový proud).	→ Odpojte čerpadlo od elektrického napájení a obraťte se na servis GARDENA.
Čerpadlo běží, ale čerpací výkon náhle poklesne	Sací otvor je ucpan.	→ Vyčistěte sací otvor pomocí proudu vody.
	Hadice je ucpaná.	→ Odstraňte ucpaní hadice.



POZNÁMKA: V případě jiných poruch se prosím obraťte na Vaše servisní centrum GARDENA. Opravy smí provádět pouze servisní centra GARDENA a odborní prodejci, kteří jsou firmou GARDENA autorizováni.

7. TECHNICKÁ DATA

<i>Ponorné čerpadlo</i>	Jednotka	Hodnota (č.v. 9045)
Jmenovitý výkon	W	750
Síťové napětí	V (AC)	230
Síťová frekvence	Hz	50
Max. čerpací množství	l/h	20000
Max. tlak/ max. čerpací výška	bar/ m	0,9 / 9,0
Max. hloubka ponoru	m	7
Min./max. spínací výška	mm	300 / 600
Min./max. vypínací výška	mm	120 / 200
Výška zbytku vody	mm	38
Špinavá voda s maximálním průměrem nečistot	mm	38
Minimální výška hladiny při uvedení do provozu (asi)	mm	45
Přípojný kabel	m	10 (H07RN-F)
Hmotnost bez kabelu (asi)	kg	5,1
Připojovací závit výstupu vody	Palec	G 1 1/2"
Možnosti připojení	Palec	1 1/4" / 1 1/2" / 2"
Max. teplota čerpaného média	°C	35

Poznámka: Spínací/vypínací výšky a minimální stav vody při uvedení do provozu byly stanoveny bez výškových diferencí, které mají být překonány. Při dopravních výškách od asi 1 m jsou výsledkem částečně delší časy sání až 1 minuta nebo vyšší minimální stavy vody až + 5 cm.

8. PŘÍSLUŠENSTVÍ

Sada ploché hadice GARDENA	10 m hadice 38 mm (1/2") s hadicovou svorkou.	č.v. 5005
Hadicová spona GARDENA	Pro hadice 32 mm (1 1/4") pro připojení přespřípojný čep.	č.v. 7194
Hadicová spona GARDENA	Pro hadice 38 mm (1 1/2") pro připojení přespřípojný čep.	č.v. 7195
Hadicová spona GARDENA	Pro hadice 51 mm (2") pro připojení přespřípojný čep.	č.v. 7196

9. SERVIS/ZÁRUKA

Servis:

Kontaktujte prosím adresu na zadní straně.

Záruční podmínky:

V případě vznesení nároku na záruku se na poskytnuté služby nevztahuje žádný poplatek.

GARDENA Manufacturing GmbH poskytuje na všechny originální nové produkty GARDENA 2 roky záruku od první koupě u obchodníka, pokud byly produkty používány výhradně pro soukromou potřebu. Na produkty získané na jiném trhu tato záruka výrobce neplatí. Tato záruka se vztahuje na závažné nedostatky produktu, které byly prokazatelně způsobeny vadou materiálu nebo výrobní vadou. Záruka je splněna bezplatným dodáním plně funkčního náhradního výrobku nebo opravou vadného výrobku, který nám byl odeslán. Vyhrazujeme si právo vybrat mezi těmito možnostmi. Tato služba podléhá následujícím ustanovením:

- Výrobek byl použit k určenému účelu podle doporučení v návodu k používání.
- Ani kupec, ani žádná třetí osoba se nepokoušeli produkt otevřít nebo opravit.
- Při provozu byly použity jen originální náhradní díly a díly podléhající opotřebení GARDENA.

Smluvní servisní střediska CZ:

NOBUR s.r.o.
Průmyslová 14/1515
110 00 Praha 10
tel.: 242 405 291
fax: 242 405 293
email.: servis@nobur.cz
www.nobur.cz

Ing. Tomáš Vajčner
Vlárská 22
627 00 Brno
tel.:731 150 017
email.: prodej@egardena.cz
www.egardena.cz

Milan Záhumenský – JIRAMI
Lidická 18
715 00 Ostrava-Vítkovice
tel.:596 615 037
mobil.: 603 519 774
fax: 595 626 557
email.: jirami@seznam.cz
www.jirami.cz

KIS PLUS v.o.s.
Želetická 305/3
412 01 Litoměřice
tel.:416 715 511, 416 715 523
fax: 416 739 115
email.: info@kisplus.cz
www.kisplus.cz

- Předložení dokladu o koupi.

Normálně opotřebované díly a komponenty (například na nožích, díly upevňující nůž, turbíny, osvětlovací prostředky, klínové a ozubené řemeny, oběžná kola, vzduchové filtry, zapalovací svíčky), optické změny, díly podléhající opotřebení a spotřební díly jsou ze záruky vyloučeny.

Tato záruka výrobce je omezena na náhradní dodávku a opravu podle výše uvedených podmínek. Jiné nároky proti nám jako výrobci, třeba na náhradu škody, nejsou na základě záruky výrobce oprávněny. Tato záruka výrobce **nemá** samozřejmě vliv na existující **zákonně** a smluvní nároky na záruku vzhledem k obchodníkovi/prodejci.

Záruka výrobce podléhá právu Spolkové republiky Německo.

V případě uplatnění záruky zašlete prosím vadný produkt s kopií kupního dokladu a popisem vady dostatečně ohrančovanou na adresu servisu GARDENA.

Díly podléhající opotřebení:

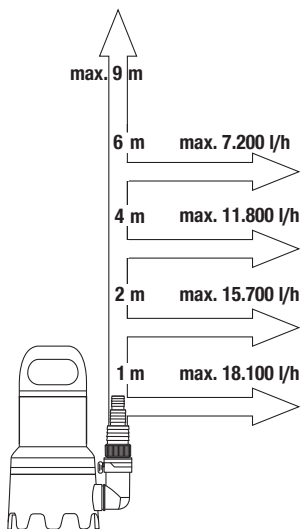
Oběžné kolo je díl podléhající opotřebení, a proto je ze záruky vyloučeno.

Pumpen-Kennlinien
Performance characteristics
Courbes de performance
Prestatiegrafiek
Kapacitetskurva
Ydelses karakteristika
Pumpun ominaiskäyrä
Pumpekarakteristikk
Curva di rendimento
Curva característica de la bomba

Características de performance
Charakterystyka pompy
Szivattyú-jelleggörbe
Charakteristika čerpadla
Charakteristiku čerpadla
Χαρακτηριστικό διάγραμμα
Характеристика насоса
Karakteristika črpalka
Obilježja pumpe
Karakteristika pumpe

Крива характеристики насоса
Caracteristică pompă
Pompa karakter eğrisi
Помпена характеристика
Fuqja e pompës
Pumba karakteristik
Siurblio charakteristinė kreivė
Sūkņa raksturliķne

Art. 9045



DE Produkthaftung

Wir weisen ausdrücklich darauf hin, dass wir in Übereinstimmung mit dem Produkthaftungsgesetz nicht für Schäden haften, die durch unsere Produkte entstehen, wenn diese unsachgemäß und nicht durch einen von uns autorisierten Servicepartner repariert wurden oder wenn keine Original GARDENA Teile oder von uns zugelassene Teile verwendet wurden.

EN Product liability

In accordance with the German Product Liability Act, we hereby expressly declare that we accept no liability for damage incurred from our products where said products have not been properly repaired by a GARDENA-approved service partner or where original GARDENA parts or parts authorised by GARDENA were not used.

FR Responsabilité

Conformément à la loi relative à la responsabilité du fait des produits défectueux, nous déclarons expressément par la présente que nous déclinons toute responsabilité pour les dommages résultant de nos produits, si lesdits produits n'ont pas été correctement réparés par un partenaire d'entretien agréé GARDENA ou si des pièces d'origine GARDENA ou des pièces agréées GARDENA n'ont pas été utilisées.

NL Productaansprakelijkheid

Conform de Duitse wet inzake productaansprakelijkheid verklaren wij hierbij uitdrukkelijk dat wij geen aansprakelijkheid aanvaarden voor schade ontstaan uit onze producten waarbij deze producten niet zijn gerepareerd door een GARDENA-erkende servicepartner of waarbij geen originele GARDENA-onderdelen of onderdelen die door GARDENA zijn goedgekeurd zijn gebruikt.

SV Produkansvar

I enlighet med tyska produktansvarslagar förklarar vi härmed uttryckligen att vi inte åtar oss något ansvar för skador som orsakas av våra produkter där produkterna inte har genomgått korrekt reparation från en GARDENA-godkänd servicepartner eller där originaldelar från GARDENA eller delar godkända av GARDENA inte använts.

DA Produkansvar

I overensstemmelse med den tyske produktansvarslov erklærer vi hermed udtrykkeligt, at vi ikke påtager os noget ansvar for skader på vores produkter, hvis de pågældende produkter ikke er blevet repareret korrekt af en GARDENA-godkendt servicepartner, eller hvor der ikke er brugt originale GARDENA-reservedele eller godkendte reservedele fra GARDENA.

FI Tuotevastuu

Saksan tuotevastuulain mukaisesti emme ole vastuussa laitteiden vaurioista, jos korjauksia ei ole tehnyt GARDENAn hyväksymä huoltoliike tai jos niiden syyinä on muiden kuin alkuperäisten GARDENA-varaosien tai GARDENAn hyväksymien varaosien käyttö.

IT Responsabilità del prodotto

In conformità con la Legge tedesca sulla responsabilità del prodotto, con la presente dichiariamo espressamente che decliniamo qualsiasi responsabilità per danni causati dai nostri prodotti qualora non siano stati correttamente riparati presso un partner di assistenza approvato GARDENA o laddove non siano stati utilizzati ricambi originali o autorizzati GARDENA.

ES Responsabilidad sobre el producto

De acuerdo con la Ley de responsabilidad sobre productos alemana, por la presente declaramos expresamente que no aceptamos ningún tipo de responsabilidad por los daños ocasionados por nuestros productos si dichos productos no han sido reparados por un socio de mantenimiento aprobado por GARDENA o si no se han utilizado piezas originales GARDENA o piezas autorizadas por GARDENA.

PT Responsabilidade pelo produto

De acordo com a lei alemã de responsabilidade pelo produto, declaramos que não nos responsabilizamos por danos causados pelos nossos produtos, caso os tais produtos não tenham sido devidamente reparados por um parceiro de assistência GARDENA aprovado ou se não tiverem sido utilizadas peças GARDENA originais ou peças autorizadas pela GARDENA.

PL Odpowiedzialność za produkt

Zgodnie z niemiecką ustawą o odpowiedzialności za produkt, niniejszym wyraźnie oświadczamy, że nie ponosimy żadnej odpowiedzialności za szkody poniesione na skutek użytkowania naszych produktów, w przypadku gdy naprawa tych produktów nie była odpowiednio przeprowadzana przez zatwierdzonego przez firmę GARDENA partnera serwisowego lub nie stosowano oryginalnych części GARDENA albo części autoryzowanych przez tę firmę.

HU Termékszavatosság

A németországi termékszavatossági törvénnyel összhangban ezzel nyomatékosan kijelentjük, hogy nem vállalunk felelősséget a termékeinkben keletkezett olyan károkért, amelyek valamely GARDENA által jóváhagyott szervizpartner által nem megfelelően végzett javításból adódtak, vagy amely során nem eredeti GARDENA alkatrészeket vagy a GARDENA által jóváhagyott alkatrészeket használtak fel.

CS Odpovědnost za výrobek

V souladu s německým zákonem o odpovědnosti za výrobek tímto výslovně prohlašujeme, že nepřijímáme žádnou odpovědnost za poškození vzniklá na našich výrobcích, kdy zmíněné výrobky nebyly řádně opraveny schváleným servisním partnerem GARDENA nebo kdy nebyly použity originální náhradní díly GARDENA nebo náhradní díly autorizované společností GARDENA.

SK Zodpovednosť za produkt

V súlade s nemeckými právnymi predpismi upravujúcimi zodpovednosť za výrobok týmto výslovne prehlasujeme, že nenesieme žiadnu zodpovednosť za škody spôsobené našimi výrobkami, v prípade ktorých neboli náležité opravy vykonané servisným partnerom schváleným spoločnosťou GARDENA alebo neboli použité diely spoločnosti GARDENA alebo diely schválené spoločnosťou GARDENA.

EL Ευθύνη προϊόντος

Σύμφωνα με τον γερμανικό νόμο περί Ευθύνης για τα Προϊόντα, με το παρόν δηλώνουμε ρητώς ότι δεν αποδεχόμαστε καμία ευθύνη για τυχόν ζημιές που προκύπτουν από τα προϊόντα μας εάν αυτά δεν έχουν επισκευαστεί σωστά από κάποιον εγκεκριμένο συνεργάτη επισκευών της GARDENA ή εάν δεν έχουν χρησιμοποιηθεί αυθεντικά εξαρτήματα GARDENA ή εξαρτήματα εγκεκριμένα από την GARDENA.

SL Odgovornost proizvajalca

V skladu z nemškimi zakoni o odgovornosti za izdelke, izrecno izjavljajo, da ne sprejemamo nobene odgovornosti za škodo, ki jo povzročijo naši izdelki, če teh niso ustrezno popravili GARDENINI odobreni servisni partnerji ali pri tem niso bili uporabljeni originalni GARDENINI nadomestni deli ali GARDENINIMI homologiranimi nadomestnimi deli.

HR Pouzdanost proizvoda

Sukladno njemačkom zakonu o pouzdanosti proizvoda, ovime izričito izjavljujemo kako ne prihvaćamo nikakvu odgovornost za oštećenja na našim proizvodima nastala uslijed neispravnog popravka od strane servisnog partnera kojeg odobrava GARDENA ili uslijed nekorištenja originalnih GARDENA dijelova ili dijelova koje odobrava GARDENA.

RO Răspunderea pentru produs

În conformitate cu Legea germană privind răspunderea pentru produs, declarăm în mod expres prin prezentul document că nu acceptăm nicio răspundere pentru defecțiunile suferite de produsele noastre atunci când acestea nu au fost reparate în mod corect de un atelier de service partener, aprobat de GARDENA, sau când nu au fost utilizate piese GARDENA originale sau piese autorizate de GARDENA.

BG Отговорност за вреди, причинени от стоки

Съгласно германския Закон за отговорността за вреди, причинени от стоки, с настоящото изрично декларираме, че не носим отговорност за щети, причинени от нашите продукти, ако те не са били правилно ремонтирани от одобрен от GARDENA сервиз или ако не са използвани оригинални части на GARDENA или части, одобрени от GARDENA.

ET Tootevastutus

Vastavalt Saksamaa tootevastutusseadusele deklareerime kaesolevaga selgesõnaliselt, et me ei kannu mingisugust vastutust meie toodetest tingitud kahjude eest, kui need tooted ei ole korrektselt parandatud GARDENA heakskiidetud hoolduspartneri poolt või kui parandamisel ei ole kasutatud GARDENA originaalosi või GARDENA volitatud osi.

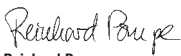
LT Gaminio patikimumas

Mes aiškiai pareiškiamo, kad, atsižvelgiant į Vokietijos gaminių patikimumo įstatymą, neprisiimame atsakomybės dėl bet kokios žalos, patirtos dėl mūsų gaminių, jeigu jie buvo netinkamai taisomi arba jų dalys buvo pakeistos neoriginaliomis GARDENA dalimis ar nepatvirtintomis dalimis, arba jeigu remonto darbai buvo atliekami ne GARDENA techninės priežiūros centro specialistų.

LV Atbildība par produkcijas kvalitāti

Saskaņā ar Vācijas likumu par atbildību par produkcijas kvalitāti ar šo mēs paziņojam, ka neuzņemamies atbildību par bojājumiem, kas radušies, lietojot mūsu izstrādājumus, kuru remontu nav veicis uzņēmuma GARDENA apstiprināts apkopes partneris vai kuru remontam netika izmantotas oriģinālās GARDENA detaļas vai detaļas, kuru lietošanu apstiprinājis uzņēmums GARDENA.

<p>DE EU-Konformitätserklärung</p> <p>Der Unterzeichnende bestätigt als Bevollmächtigter des Herstellers, der GARDENA Germany AB, PO Box 7454, S-103 92, Stockholm, Schweden, dass das (die) nachfolgend bezeichnete(n) Geräte(e) in der von uns in Verkehr gebrachten Ausführung die Anforderungen der harmonisierten EU-Richtlinien, EU-Sicherheitsstandards und produktspezifischen Standards erfüllt/erfüllen. Bei einer nicht mit uns abgestimmten Änderung des (der) Geräte(s) verliert diese Erklärung ihre Gültigkeit.</p>	<p>HU EU megfélelőeségi nyilatkozat</p> <p>Az alulírott, a GARDENA Germany AB, Pf. 7454, S-103 92, Stockholm, Svédország megbízottai minőségben megerősítik, hogy az általunk aláírt kiviteltel forgalomba hozott, lent nevezett eszköz(ök) megfélelő(nek) az unióis irányelvekkel összehangba hozott nemzeti előírások követelményeinek, az EU biztonsági szabványainak és a konkrét termékre vonatkozó szabványoknak. Az eszköz(ök)nek velünk nem egyeztetett módosítása esetén ez a nyilatkozat érvényét veszti.</p>
<p>EN EC Declaration of Conformity</p> <p>The undersigned hereby certifies as the authorized representative of the manufacturer, GARDENA Germany AB, PO Box 7454, S-103 92, Stockholm, Sweden, that, when leaving our factory, the unit(s) indicated below is/are in accordance with the harmonised EU guidelines, EU standards of safety and product specific standards. This certificate becomes void if the unit(s) is/are modified without our approval.</p>	<p>CS EU prohlášení o shodě</p> <p>Podepsaná osoba způsobilá výrobem GARDENA Germany AB, PO Box 7454, S-103 92, Stockholm, Švédsko potvrzuje, že v následujícím uvedený(-é) přístroj(-e) v provedení námi uvedeném na trh spĺňajú/splňujú požadavky smernice EU, bezpečnostních norem EU a norem specifických pro výrobek. V případě změny přístroje(-ů), která s námi nebyla dohodnuta, ztrácí toto prohlášení svou platnost.</p>
<p>FR Déclaration de conformité CE</p> <p>Le soussigné déclare, en tant que mandataire du fabricant, la GARDENA Germany AB, PO Box 7454, S-103 92, Stockholm, Suède, qu'à la sortie de ses usines le matériel nel désigné ci-dessous étaiit conforme aux prescriptions des directives européennes énoncées ci-après et conforme aux règles de sécurité et autres règles qui lui sont applicables dans le cadre de l'Union européenne. Toute modification portée sur ce(s) produit(s) sans l'accord express de notre part supprime la validité de ce certificat.</p>	<p>SK EU vyhlásenie o zhode</p> <p>Dotu podpísanýj potvrdzuje, ako spĺňajúceho/záštupca výrobcu, GARDENA Germany AB, PO Box 7454, S-103 92, Stockholm, Švédsko, že ďalej označené zariadenia/ta vo vyhlásení uvedenom na trh spĺňajú/jú požiadavky harmonizačných smerníc EU, bezpečnostných štandardov EU a predpisov, špecifických pre dané výrobky. Pri zmene zariadenia/zariadení, ktorá nebola odsúhlasená našou spoločnosťou, stráca toto vyhlásenie platnosť.</p>
<p>NL EU-conformiteitsverklaring</p> <p>De ondergetekende bevestigt als gevolmachtigde van de fabrikant, GARDENA Germany AB, PO Box 7454, S-103 92, Stockholm, Zwen, dat het/ de onderstaand vermelde apparaat/apparaten in de door ons in de handel gebrachte uitvoering voldoet/voldoen aan de eisen van de geharmoniseerde EU-richtlijnen, EU-veiligheidsnormen en productspecifieke normen. Bij een niet met ons afgestemde verandering van het apparaat/de apparaten verliest deze verklaring haar geldigheid.</p>	<p>EL Δήλωση συμμόρφωσης EE</p> <p>Ο υπογεγραμμένος βεβαιώνει ως πληρεξούσος του κατασκευαστή, της εταιρείας GARDENA Germany AB, T.Γ. 7454, S-103 92, Στοκχόλμη, Σουηδία, ότι η (οι) παρακάτω αναφερόμενη(ες) συσκευή(ές) που τίθεται(ται) από εμάς σε κυκλοφορία πληροί/πληρούν(τ) τις απαιτήσεις των εναρμονισμένων οδηγιών της ΕΕ, πρώτων ασφαλείας της ΕΕ και των ειδικών για το προϊόν πρώτων. Σε περίπτωση τροποποίησης της (των) συσκευή(ών) χωρίς προηγούμενη συνηνόηση με την εταιρεία μας παύει να ισχύει η δήλωση.</p>
<p>SV EU-försäkran om överensstämmelse</p> <p>Undertecknad intygar som befulldäktad förare för tillverkaren, GARDENA Germany AB, PO Box 7454, S-103 92, Stockholm, Sverige, att nedan angivna apparat/nedan angivna apparater i det utförande vi har släppt på marknaden, uppfyller fordringarna i de harmoniserade EU-direktiven, EU-säkerhetsstandarderna och de produktspecifika standarderna. Denna försäkran upphör att gälla vid en ändring av apparaten/apparaterna som inte har stämts av med oss.</p>	<p>SL Izjava EU o skladnosti</p> <p>Spodaj podpisani kot pooblaščenec proizvajalca GARDENA Germany AB, PO Box 7454, S-103 92, Stockholm, Švedska, potrjuje, da v nadaljevanju označene naprave v izvedbi, v kakršni smo jih dali v promet, izpolnjuje zahteve uskladenih direktiv EU, varnostnega standarda EU in standardov, ki veljajo za posamezne izdelke. V primeru spremembe naprave, ki ni usklajena z nami, ta izjava neha veljati.</p>
<p>DA EU-overensstemmelseerklæring</p> <p>Underskriveren bekræfter som fuldmægtig for producenten, GARDENA Germany AB, PO Box 7454, S-103 92, Stockholm, Sverige, at det (de) efterfølgende betegnede apparat(er) i den af os markedsførte udførelse opfylder kravene i de harmoniserede EU-direktiver, EU-sikkerhedsstandarder og produktspecifikke standarder. Foretages en ændring af apparatet/apparatene, der ikke er aftalt med os, mister denne erklæring sin gyldighed.</p>	<p>HR EU izjava o sukladnosti</p> <p>Dojle potpisani kao opunomoćnik proizvođača, tvrtke GARDENA Germany AB, PO Box 7454, S-103 92, Stockholm, Švedska, potvrđujemo da niže navedeni uređaji(i) odgovarajuće izvedbe koje/kolje smo iznijeli na tržište ispunjavaju kriterije usklađenih direktiva EU i sigurnosnih standarda EU kao i standarda koje se tiču proizvoda. Ova izjava gubi valjanost u slučaju izmjena uređaja koje nisu prethodno ugovorene s nama.</p>
<p>FI EU-vaatimustenmukaisuusvakuutus</p> <p>Alla kirjoittanut vahvistaa valmistajan, GARDENA Germany AB, PO Box 7454, S-103 92, Tukholma, Ruotsi, valtuuttamansa henkilönä, että seuraava laite täyttää/ seuraavat laitteet täyttävät meidän toimittamassamme yhdenmukaistetujen EU-direktiivien, EU-turvallisuusmääräysten ja tuotekohtaisten standardien vaatimukset. Laitteen/laitteiden muutoksissa, joista ei ole sovittu meidän kanssamme, menettää tämä selvitys voimaansaolonsa.</p>	<p>RO Declarație de conformitate UE</p> <p>Semnatarul, in calitate de se împuternicit al producătorului GARDENA Germany AB, PO Box 7454, S-103 92, Stockholm, Suedia, confirmă că aparatul (aparatele) descrise în cele ce urmează, în execuție pusă de noi pe piață îndeplinesc (îndeplinesc) cerințele directivelor armonizate UE, ale standardelor de siguranță UE și ale standardelor specifice produsului. În cazul modificării fără aprobarea noastră prealabilă a aparatului (aparatoare), acasă declarație își pierde valabilitatea.</p>
<p>IT Dichiarazione di conformità UE</p> <p>Il sottoscritto, in quanto soggetto autorizzato dal produttore, GARDENA Germany AB, PO Box 7454, S-103 92, Stoccolma, Svezia, dichiara che l'apparecchio/gli apparecchi di seguito denominato/i, nella versione da noi immessa in commercio, soddisfa/no i requisiti delle direttive UE armonizzate, degli standard di sicurezza europei e degli standard specifici per il prodotto. La presente dichiarazione perde di validità in caso di modifica dell'apparecchio/degli apparecchi non concordata con noi.</p>	<p>BG ЕС-Декларация за съответствие</p> <p>Допълнителният утвърждава като пълномощник на производителя GARDENA Germany AB, PO Box 7454, S-103 92, Стокхолм, Швеция, че по-долу описаният(ите) уред(и) във варианта на изпълнение пуснат от нас на пазара изпълнява/изпълняват изискванията на хармонизираните ЕС-директиви, ЕС-норми за безопасност и специфичните норми за продукта. В случай на промяна на уред(ите), която не е съгласувана с нас, тази декларация губи своята валидност.</p>
<p>ES Declaración de conformidad de la UE</p> <p>El firmante confirma, en calidad de apoderado del fabricante GARDENA Germany AB, PO Box 7454, S-103 92, Estocolmo (Suecia), que el/ los aparato(s) mencionado(s) a continuación cumple(n), en la versión lanzada al mercado por nuestra empresa, los requisitos de las directivas de la UE armonizadas, los estándares de seguridad de la UE y los estándares específicos del producto. La presente declaración perderá su validez si se modifica(n) el/ los aparato(s) sin previa aprobación por nuestra parte.</p>	<p>ET EL-i vastavusdeklaratsioon</p> <p>Alla kirjutatuna kinditab tootja, GARDENA Germany AB, PO Box 7454, S-103 92, Stockholm, Rootsi, poolt valmistatud isikuna, et järgnevalt nimetatud seade (seadmed) täidab (täidavad) meie poolt turule toodud versiooni kujul harmoneeritud EL-i direktiivide, EL-i ohutusstandardite ja tootepõhiste standardite nõudised. Seadme (seadmete) meiega kooskõlastamata muudatuste tegemise korral kaotab käesolev deklaratsioon oma kehtivuse.</p>
<p>PT Declaração CE de Conformidade</p> <p>O abaixo-assinado, na qualidade de representante do fabricante, GARDENA Germany AB, PO Box 7454, S-103 92, Stockholm, Suécia, confirma que o(s) aparelho(s) a seguir designado(s) no modelo lançado por nós no mercado cumpre/cumprem os requisitos das diretivas UE harmonizadas, as normas de segurança UE e as normas específicas para estes produtos. Esta declaração perde a sua validade se forem realizadas alterações no(s) aparelho(s) sem o nosso consentimento.</p>	<p>LT ES atitikties deklaracija</p> <p>Pasirašantis, kaip gamintojo, GARDENA Germany AB, PO Box 7454, S-103 92, Stokholmas, Švedija, įgaliotasis atstovas patvirtina, kad žemiau nurodyto (-ų) prietaiso (-ų) modelio, kurio buvo pagaminti mūsų gamykloje, atitinka darninčius ES direktyvas, ES saugumo standartus ir specifinius gamintojo standartus. Atlikus bet kokį pakeitimą (-ų) pakeitimą, kuris nėra suderintas su mumis, ši deklaracija praranda galiojimą.</p>
<p>PL Deklaracja zgodności UE</p> <p>Niżej podpisany potwierdza jako upoważniony przedstawiciel producenta, spółki GARDENA Germany AB, PO Box 7454, S-103 92, Stokholm, Szwecja, że określone poniżej urządzenie/-nia w wersji wprowadzonej przez nas do obrotu spełnia/-niaj wymogi harmonizowanych dyrektyw UE, norm bezpieczeństwa UE oraz norm dotyczących konkretnych produktów. Niniejsza deklaracja traci ważność w przypadku wprowadzania niezgodnych z nami zmian urządzenia/ri.</p>	<p>LV ES atbilstības deklarācija</p> <p>Zemā parakštiejis personā kā rādītāja, uzņēmuma GARDENA Germany AB, PO Box 7454, S-103 92, Stokholma, Zviedrija, pilnvarotais pārstāvis apstiprina, ka tālāk norādītaj(-s) ierīcē(-s) izpildījumā, kādā mēs to (tās) esam laidījuši tirgū, atbilst saskaņotajām ES direktīvām, ES drošības standartiem un konkrētajām produktam noteiktajām standartiem. Atbilstošas izmaiņas, kas nav saskaņotas ar mums, šīs deklarācijas zaudē savu spēku.</p>

<p>Produktbezeichnung: Description of the product: Désignation du produit : Beschrijving van het product: Beskrivning av produkten: Beskrivelse af produktet: Tuotteen kuvaus: Descrizione del prodotto: Descripción del producto: Descrição do produto: Opis produktu: A termék leírása: Popis výrobku: Popis produktu: Περιγραφή του προϊόντος: Opis izdelka: Opis proizvoda: Descrierea produsului: Описание на продукта: Toote kirjeldus: Gaminio aprašas: Izstrādājuma apraksts:</p>		<p>Schmutzwasser-Tauchpumpe Dirty Water Submersible Pump Pompe d'évacuation pour eaux sales Vuilwaterpomp Dränbar pump för smutsvatten Spildevands-dykpumpe Likaveden oppumpoppu Pompa sommersa per acqua sporca Bomba sumergible para agua residual Bomba submersível de água suja Pompa zanurzeniowa do brudnej wody Búvárszivattyú szennyezett vízhez Ponorné čerpadlo na špinavou vodu Ponorné čerpadlo na znečistenú vodu Υποβρύχια αντλία λυμάτων Ροτορνα črpalka za umazano vodu Uronska pumpa za prljavu vodu Pompă submersibilă pentru apă murdară Потопляема помпа за мръсна вода Reovee sukelpumpe Panardinamas purvino vandens siurblys Iegremdējamais notekūdens sūknis</p>				
<p>Produkttyp: Product type: Type de produit : Producttype: Produkttyp: Produkttyp: Tuotetyyppi: Tipo di prodotto: Tipo de pro- ducto: Tipo de produto: Typ produktu:</p>	<p>Terméktípus: Druh výrobku: Typ produktu: Τύπος προϊόντος: Vrsta izdelka: Vrsta proizvoda: Tip produs: Тип продукт: Tootetüüp: Gaminio tipas: Produkta veids:</p>	<p>Artikelnummer: Article number: Référéncie : Artikelnummer: Artikelnummer: Tuotonumero: Artikkelnummer: Referencia: Número de referéncia: Numer katalogowy:</p>	<p>Clíkszárok: Objednací číslo: Objednávacie číslo: Κωδικός είδους: Številka izdelka: Kataloški broj: Cod articol: Артикул номер: Artiklinumber: Daliies numeris: Artikula numurs:</p>	<p>Anbringungsjaar der CE-Kennzeichnung: Year of CE marking: Année d'apposition du marquage CE : Installatiejaar van de CE-aanduiding: Märkningsår: CE-Märkningsår: CE-merkin kiintymysvuosi: Anno di applicazione della certificazione CE: Colocación del distintivo CE: Ano de marcação pela CE: Rok nariadenia oznakowania CE: CE-jelzés elhelyezésének éve: Rok umístění značky CE: Rok udelenia značky CE: Έτος σήμανσης CE: Leto namesitve CE-oznake:</p>	<p>Godina dobivanja CE oznake: Anul de marcare CE: Година на поставяне на CE-маркировка: CE-márgistuse paigaldamise aasta: Metai, kada pažymėta CE-ženkle: CE-marķējuma uzliksšanas gads:</p>	
<p>2000DIRT</p>		<p>9045</p>		<p>2020</p>		
<p>EU-Richtlinien: EC-Directives: Directives CE : EG-richtlijnen: EU-direktiv: EF-direktiver: EY-direktiivit: Directive UE: Directiva CE: Diretivas CE: Dyrektwy WE: EK-irányelvek: Předpisy ES: Smernice EÚ: Όδηγίες ΕΚ: Direktive EU: EC directive: Directive CE: Директиви на ЕО:</p>		<p>EU direktiivid: EB direktívyas: EK direktivas:</p>		<p>Ulm, den 20.11.2020 Ulm, 20.11.2020 Fait à Ulm, le 20.11.2020 Ulm, 20.11-2020 Ulm, 2020.11.20. Ulm, 20.11.2020 Ulmissa, 20.11.2020 Ulm, 20.11.2020 Ulm, 20.11.2020 Ulm, dnia 20.11.2020 Ulm, 20.11.2020 Ulm, 20.11.2020 Ulm, dia 20.11.2020 Ulm, 20.11.2020 Ulm, 20.11.2020 Ulm, 20.11.2020 Ulm, dana 20.11.2020 Ulm, 20.11.2020 Ulm, 20.11.2020 Ulm, 20.11.2020 Ulm, 20.11.2020 Ulm, 20.11.2020 Ulm, 20.11.2020</p>		<p>Der Bevollmächtigte Authorised representative Le mandataire De gevolmachtigde Auktoriserad representant Autoriseret repræsentant Valtuutettu edustaja Persona delegata La persona autorizada O reprezentante Peñonomcnik Meghatalmazott Zplnomocnénec Splnomocnený O εξουσιοδοτημένος Problaščenec Ovlaštena osoba Conducerea tehnică Упълномощен Volitatud esindaja Igalitatis atstovas Pilnvarotā persona</p>
<p>Harmonisierte EN-Normen / Harmonised EN:</p>		<p>2011/65/EG 2014/30/EU 2006/42/EG</p>		<p>EN ISO 12100 EN 60335-1 EN 60335-2-41</p>		
<p>Hinterlegte Dokumentation: GARDENA-Technische Dokumentation, M. Kugler, 89079 Ulm Deposited Documentation: GARDENA Technical Documentation, M. Kugler, 89079 Ulm Documentation déposée: Documentation technique GARDENA, M. Kugler, 89079 Ulm</p>		<p> Reinhard Pompe Vice President</p>				

Deutschland / Germany

GARDENA
Manufacturing GmbH
Central Service
Hans-Lorenser-Straße 40
D-89079 Ulm
Produktfragen:
(+49) 731 490-123
Reparaturen:
(+49) 731 490-290
service@gardena.com
http://www.gardena.com

Albania

KRAFT SHPK
Autostrada Tirane-Durres
Km 7
1051 Tirane

Argentina

ROBERTO C. RUMBO S.R.L.
Predio Norlog
Lote 7
Benavidez, ZC:1621
Buenos Aires
ventas@rumbosrl.com.ar

Australia

Husqvarna Australia Pty. Ltd.
Locked Bag 5
Central Coast BC
NSW 2252
Phone: (+61) (0) 2 4352 7400
customer.service@husqvarna.com.au

Austria / Österreich

Husqvarna Austria GmbH
Industriezeile 36
4010 Linz
Tel.: (+43) 732 77 01 01-485
service.gardena@husqvarnagroup.com

Azerbaijan

Firm Progress
a. Aliyev Str. 26A
1052 Baku

Belarus

Private Enterprise "Master Garden"
Minsk
Sharangovich str., 7a
Phone: (+375) 17 257-00-33
Mob.: (+375) 29 676-16-09
mgb@mastergarden.by

Belgium

Husqvarna Belgium nv
Gardena Division
Leuvensesteenweg 542
Planet II E
1930 Zaventem
België

Bosnia / Herzegovina

SILK TRADE D.o.o.
Industrijska zona Bukva bb
74260 Tešanj

Brazil

Husqvarna do Brasil Ltda
Av. Francisco Matarazzo,
1400 - 19º andar
São Paulo - SP
CEP: 05001-903
Tel: 0800-112252
marketing.br.husqvarna@husqvarna.com.br

Bulgaria

AGROLAND България АД
бул. 8 Декември, №13
Офис 5
1700 Студентски град
София
Тел.: (+359) 24 66 69 10
info@agroland.eu

Canada / USA

GARDENA Canada Ltd.
100 Summerlea Road
Brampton, Ontario L6T 4X3
Phone: (+1) 905 792 93 30
info@gardena.ca

Chile

REPRESENTACIONES JCE S.A.
Av. Del Valle Norte 857,
Piso 4
Santiago RM
Phone: (+56) 2 24142560
contacto@jce.cl

China

Husqvarna (Shanghai) Management Co., Ltd.
富世华 (上海) 管理有限公司
3F, Beng Square B,
No207, Song Hong Rd.,
Chang Ning District,
Shanghai
PRC. 200335
上海市市长宁区沁虹路207号明基广场B座3楼. 邮编: 200335

Colombia

Husqvarna Colombia S.A.
Calle 18 No. 68 D-31, zona
Industrial de Montevidéo
Bogotá, Cundinamarca
Tel. 571 2922700 ext. 105
jairo.salazar@husqvarna.com.co

Costa Rica

Compania Exim Euroberoamericana S.A.
Los Colegios, Moravia,
200 metros al Sur del Colegio
Saint Francis - San José
Phone: (+506) 297 68 83
exim_euro@racsa.co.cr

Croatia

Husqvarna Austria GmbH
Industriezeile 36
4010 Linz
Tel.: (+43) 732 77 01 01-485
service.gardena@husqvarnagroup.com

Cyprus

Med Marketing
17 Digeni Akritia Ave
P.O. Box 27017
1641 Nicosia

Czech Republic

Husqvarna Česko s.r.o.
Túrkova 2319/5b
149 00 Praha 4 - Chodov
Bezpłatná infolinika:
800 100 425
service@cz.husqvarna.com

Denmark

GARDENA DANMARK
Lejrväg 19, st.
3500 Værløse
Tlf.: (+45) 70264770
husqvarna@husqvarna.dk
www.gardena.com/dk

Dominican Republic

BOSQUESA, S.R.L.
Carretera Santiago Licey
Km. 5 ½
Esquina Copal II,
Santiago
Dominican Republic
Phone: (+809) 736-0333
josebosquesa@claro.net.do

Ecuador

Husqvarna Ecuador S.A.
Arupos E1-181 y 10 de
Agosto Quito, Pichincha
Tel. (+593) 22800739
francisco.jacome@husqvarna.com.ec

Estonia

Husqvarna Eesti OÜ
Valdeku 132
EE-11216 Tallinn
info@gardena.ee

Finland

Oy Husqvarna Ab
Gardena Division
Lautatarhankatu 8 B/PL 3
00581 HELSINKI
www.gardena.fi

France

Husqvarna France
9/11 Allée des pierres mayettes
92635 Gennevilliers Cedex
France
http://www.gardena.com/fr
N° AZUR: 0 810 00 78 23
(Prix d'un appel local)

Georgia

Transporter LLC
113b Bellashvili street
0159 Tbilisi, Georgia

Great Britain

Husqvarna UK Ltd
Preston Road
Aycliffe Industrial Park
Newton Aycliffe
County Durham
DL5 6UP
info.gardena@husqvarna.co.uk

Greece

ΠΛΑΤΑΔΟΠΟΥΛΟΣ ΑΕΒΕ
Αδωφ, Αθηνών 92
Αθήνα
T.K.104 42
ΕΛΛΑΔΑ
Τηλ. (+30) 210 5193100
info@papadopoulos.com.gr

Hungary

Husqvarna Magyarország Kft.
Ezred u. 1-3
1044 Budapest
Phone: (+36) 1 251-4161
vevozsogalut.husqvarna@husqvarna.hu

Iceland

BYKO ehf.
Bildshófa 20
110 Reykjavik

Ireland

Husqvarna UK Ltd
Preston Road
Aycliffe Industrial Park
Newton Aycliffe
County Durham
DL5 6UP
info.gardena@husqvarna.co.uk

Italy

Husqvarna Italia S.p.A.
Via Santa Vecchia 15
23868 VALMADRERA (LC)
Phone: (+39) 0341.203.111
assistenza.italia@husqvarna.com

Japan

Husqvarna Zenoah Co., Ltd.
1-9 Minamidai
Kawagoe
350-1165 Saitama
gardena-jp@husqvarnagroup.com

Kazakhstan

LAMED LTD.
155/11, Tazhibayevoi Str.
050060 Almaty
IP Schmidt
Abayavenue 3B
110 005 Kostanay

Korea

Kyung Jin Trading CO., LTD.
107-4, SunDuk Bld.,
YangJae-dong,
Sechoju-gu,
Seoul, (zipcode: 137-891)
Phone: (+82) (0)2 574-6300

Latvia

Husqvarna Latvija SIA
Ulbrokas 19A
LV-1021 Rīga
info@gardena.lv

Lithuania

UAB Husqvarna Lietuva
Atietilis pl. 77C
LT-52104 Kaunas
info@gardena.lt

Luxembourg

Magasins Jules Neuberger
39, rue Jacques Stas
Luxembourg-Gasperich 2549
Case Postale No. 12
Luxembourg 2010
Phone: (+352) 40 14 01
api@neuberger.lu

Mexico

AFOSA
Av. Lopez Mateos Sur # 5019
Col. La Calma 45070
Zapopan, Jalisco
Mexico
Phone: (+52) 33 3818-3434
icornejo@afosa.com.mx

Moldova

Convel S.R.L.
290A Muncesii Str.
2002 Chisinau

Netherlands

Husqvarna Nederland B.V.
GARDENA Division
Postbus 50131
1305 AC ALMERE
Phone: (+31) 36 521 00 10
info@gardena.nl

Neth. Antilles

Jonka Enterprises N.V.
St. Rosa Weg 196
P.O. Box 8200
Curaçao
Phone: (+599) 9 767 66 55
pgm@jonka.com

New Zealand

Husqvarna New Zealand Ltd.
PO Box 76-437
Manukau City 2241
Phone: (+64) (0) 9 9202410
support.nz@husqvarna.co.nz

Norway

Husqvarna Norge AS
Gardena Division
Traskemeien 36
1708 Sarpsborg
info@gardena.no

Peru

Husqvarna Perú S.A.
Jr. Ramón Cárcamo 710
Lima 1
Tel.: (+51) 1 3320 400 ext. 416
juan.remuzgo@husqvarna.com

Poland

Husqvarna
Poland Spółka z o.o.
ul. Wysockiego 15 b
03-371 Warszawa
Phone: (+48) 22 330 96 00
gardena@husqvarna.com.pl

Portugal

Husqvarna Portugal, SA
Laqoa - Albarraque
2635 - 595 Rio de Moura
Tel.: (+351) 21 922 85 30
Fax : (+351) 21 922 85 36
info@gardena.pt

Romania

Madex International Srl
Soseava Odaii 117 - 123,
RO 013603 Bucuresti, S 1
Phone: (+40) 21 352.76.03
madex@ines.ro

Russia / Россия

ООО „Мусковарна“
141400, Московская обл.,
г. Химки,
улица Ленинградская,
владение 39, стр.6
Бизнес Центр
„Химки Бизнес Парк“,
помещение OB02_04
http://www.gardena.ru

Serbia

Domel d.o.o.
Autoput za Novi Sad bb
11273 Belgrade
Phone: (+381) 118 48 88 12
miroslav.jejina@domel.rs

Singapore

Hy-Ray PRIVATE LIMITED
40 Jalan Pemimpin
02-08 Tat Ann Building
Singapore 577185
Phone: (+65) 6253 2277
shiyang@hyray.com.sg

Slovak Republic

Husqvarna Cesko s.r.o.
Túrkova 2319/5b
149 00 Praha 4 – Chodov
Bezpłatná infolinika: 800 154 044
service@sk.husqvarna.com

Slovenia

Husqvarna Austria GmbH
Industriezeile 36
4010 Linz
Tel.: (+43) 732 77 01 01-485
service.gardena@husqvarnagroup.com

South Africa

Husqvarna South Africa (Pty) Ltd
Postnet Suite 250
Private Bag X6,
Cascades, 3202, South Africa
Phone: (+27) 33 846 9700
info@gardena.co.za

Spain

Husqvarna España S.A.
Calle de Rivas nº 10
28052 Madrid
Phone: (+34) 91 708 05 00
atencioncliente@gardena.es

Suriname

Deto Handelmaatschappij N.V.
Kernkampweg 72-74
P.O.Box: 12782
Paramaribo – Suriname
South America
Phone: (+597) 438050
www.deto.sr

Sweden

Husqvarna AB / GARDENA Sverige
Drottninggatan 2
561 82 Huskvarna Sverige
Industriestrasse 10
5506 Mägewil
Phone: (+41) (0) 62 887 37 90
info@gardena.ch

Turkey

Dost Bahçe Diş Ticaret Müessesilik A.Ş
Yunus Mah. Adil Sok. No:3
Ic Kapi No: 1 Kartal
34873 Istanbul
Phone: (+90) 216 38 93 939
info@dostbahce.com.tr

Ukraine / Україна

ТОВ „Усукварна Україна“
вул. Васильківська, 34,
офіс 204-4
03022, м. Київ
Тел. (+38) 0 800 504 804
info@gardena.ua

Uruguay

FELI SA
Entre Ríos 1083 CP 11800
Montevideo – Uruguay
Tel.: (+598) 22 03 18 44
info@felisa.com.uy

Venezuela

Corporación Casa y Jardín C.A.
Av. Caroni, Edif. Trezmen, PB.
Colinas de Bello Monte,
1050 Caracas.
Tlf.: (+58) 212 992 33 22
info@casayjardin.net.ve

9045-20.960.01/1120
© GARDENA Manufacturing GmbH
D-89079 Ulm
http://www.gardena.com