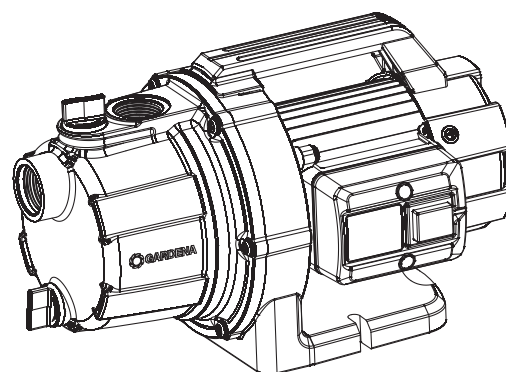


GP 3000/4 Art. 9010

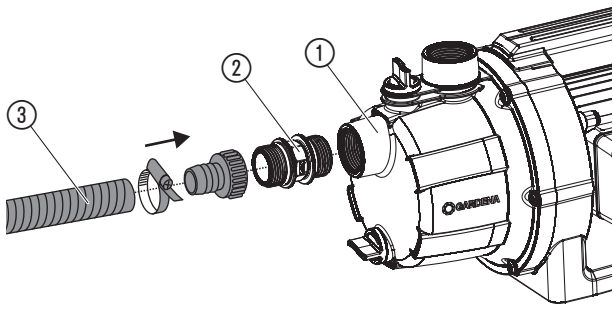


GP 3700/4 Art. 9014

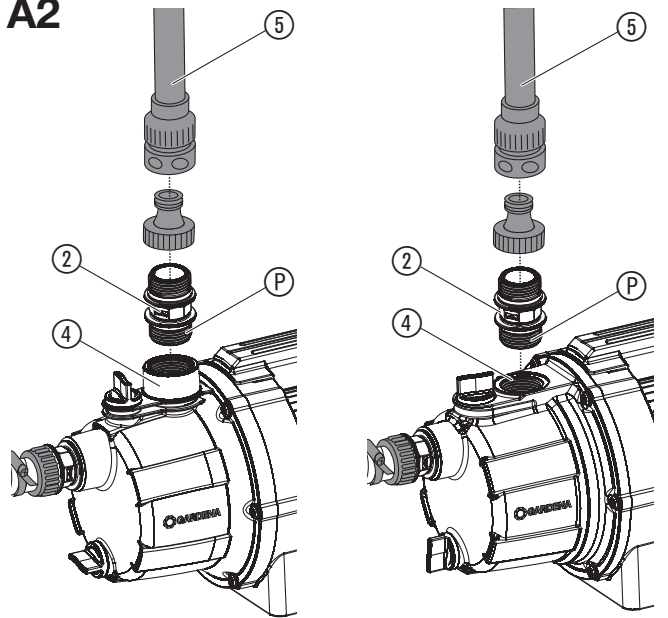
SV Bruksanvisning
Bevattningspump

<p>DE Produkthaftung Wir weisen ausdrücklich darauf hin, dass wir in Übereinstimmung mit dem Produkthaftungsgesetz nicht für Schäden haften, die durch unsere Produkte entstehen, wenn diese unsachgemäß und nicht durch einen von uns autorisierten Servicepartner repariert wurden oder wenn keine Original GARDENA Teile oder von uns zugelassene Teile verwendet wurden.</p>
<p>EN Product liability In accordance with the German Product Liability Act, we hereby expressly declare that we accept no liability for damage incurred from our products where said products have not been properly repaired by a GARDENA-approved service partner or where original GARDENA parts or parts authorised by GARDENA were not used.</p>
<p>FR Responsabilité Conformément à la loi relative à la responsabilité du fait des produits défectueux, nous déclarons expressément par la présente que nous déclinons toute responsabilité pour les dommages résultant de nos produits, si lesdits produits n'ont pas été correctement réparés par un partenaire d'entretien agréé GARDENA ou si des pièces d'origine GARDENA ou des pièces agréées GARDENA n'ont pas été utilisées.</p>
<p>NL Productaansprakelijkheid Conform de Duitse wet inzake productaansprakelijkheid verklaren wij hierbij uitdrukkelijk dat wij geen aansprakelijkheid aanvaarden voor schade ontstaan uit onze producten waarbij deze producten niet zijn gerepareerd door een GARDENA-erkende servicepartner of waarbij geen originele GARDENA-onderdelen of onderdelen die door GARDENA zijn goedgekeurd zijn gebruikt.</p>
<p>SV Produktansvar I enlighet med tyska produktansvarslagar förklarar vi härmed uttryckligen att vi inte åtar oss något ansvar för skador som orsakas av våra produkter där produkterna inte har genomgått korrekt reparation från en GARDENA-godkänd servicepartner eller där originaldelar från GARDENA eller delar godkända av GARDENA inte använts.</p>
<p>DA Produktansvar I overensstemmelse med den tyske produktansvarslav erklærer vi hermed udtrykkeligt, at vi ikke påtager os noget ansvar for skader på vores produkter, hvis de pågældende produkter ikke er blevet repareret korrekt af en GARDENA-godkendt servicepartner, eller hvor der ikke er brugt originale GARDENA-reservedele eller godkendte reservedele fra GARDENA.</p>
<p>FI Tuotevastuu Saksan tuotevastuulain mukaisesti emme ole vastuussa laitteiden vaurioista, jos korjauksia ei ole tehnyt GARDENAn hyväksymä huoltoliike tai jos niiden synnä on muiden kuin alkuperäisten GARDENA-varaosien tai GARDENAn hyväksymien varaosien käyttö.</p>
<p>IT Responsabilità del prodotto In conformità con la Legge tedesca sulla responsabilità del prodotto, con la presente dichiariamo espressamente che decliniamo qualsiasi responsabilità per danni causati dai nostri prodotti qualora non siano stati correttamente riparati presso un partner di assistenza approvato GARDENA o laddove non siano stati utilizzati ricambi originali o autorizzati GARDENA.</p>
<p>ES Responsabilidad sobre el producto De acuerdo con la Ley de responsabilidad sobre productos alemana, por la presente declaramos expresamente que no aceptamos ningún tipo de responsabilidad por los daños ocasionados por nuestros productos si dichos productos no han sido reparados por un socio de mantenimiento aprobado por GARDENA o si no se han utilizado piezas originales GARDENA o piezas autorizadas por GARDENA.</p>
<p>PT Responsabilidade pelo produto De acordo com a lei alemã de responsabilidade pelo produto, declaramos que não nos responsabilizamos por danos causados pelos nossos produtos, caso os tais produtos não tenham sido devidamente reparados por um parceiro de assistência GARDENA aprovado ou se não tiverem sido utilizadas peças GARDENA originais ou peças autorizadas pela GARDENA.</p>
<p>PL Odpowiedzialność za produkt Zgodnie z niemiecką ustawą o odpowiedzialności za produkt, niniejszym wyraźnie oświadczamy, że nie ponosimy żadnej odpowiedzialności za szkody poniesione na skutek użytkowania naszych produktów, w przypadku gdy naprawa tych produktów nie była odpowiednio przeprowadzana przez zatwierdzonego przez firmę GARDENA partnera serwisowego lub nie stosowano oryginalnych części GARDENA albo części autoryzowanych przez tę firmę.</p>
<p>HU Termékszavatosság A németországi termékszavatossági törvénnyel összhangban ezennel nyomatékosan kijelentjük, hogy nem vállalunk felelősséget a termékeinkben keletkezett olyan károkért, amelyek valamely GARDENA által jóváhagyott szervizpartner által nem megfelelően végzett javításból adódtak, vagy amely során nem eredeti GARDENA alkatrészeket vagy a GARDENA által jóváhagyott alkatrészeket használtak fel.</p>
<p>CS Odpovědnost za výrobek V souladu s německým zákonem o odpovědnosti za výrobek tímto výslovně prohlašujeme, že nepřijímáme žádnou odpovědnost za poškození vzniklá na našich výrobcích, kdy zmíněné výrobky nebyly řádně opraveny schváleným servisním partnerem GARDENA nebo kdy nebyly použity originální náhradní díly GARDENA nebo náhradní díly autorizované společností GARDENA.</p>
<p>SK Zodpovednosť za produkt V súlade s nemeckými právnymi predpismi upravujúcimi zodpovednosť za výrobok týmto výslovne prehlasujeme, že nenesieme žiadnu zodpovednosť za škody spôsobené našimi výrobkami, v prípade ktorých neboli náležité opravy vykonané servisným partnerom schváleným spoločnosťou GARDENA alebo neboli použité diely spoločnosti GARDENA alebo diely schválené spoločnosťou GARDENA.</p>
<p>EL Ευθύνη προϊόντος Σύμφωνα με τον γερμανικό νόμο περί Ευθύνης για τα Προϊόντα, με το παρόν δηλώνουμε ρητώς ότι δεν αποδεχόμαστε καμία ευθύνη για τυχόν ζημιές που προκύπτουν από τα προϊόντα μας εάν αυτά δεν έχουν επισκευαστεί σωστά από κάποιον εγκεκριμένο συνεργάτη επισκευών της GARDENA ή εάν δεν έχουν χρησιμοποιηθεί αυθεντικά εξαρτήματα GARDENA ή εξαρτήματα εγκεκριμένα από την GARDENA.</p>
<p>SL Odgovornost proizvajalca V skladu z nemškimi zakoni o odgovornosti za izdelke, izrecno izjavljajo, da ne sprejemamo nobene odgovornosti za škodo, ki jo povzročijo naši izdelki, če teh niso ustrezno popravili GARDENINI odobreni servisni partnerji ali pri tem niso bili uporabljeni originalni GARDENINI nadomestni deli ali GARDENINIMI homologiranimi nadomestnimi deli.</p>
<p>HR Pouzdanost proizvoda Sukladno njemačkom zakonu o pouzdanosti proizvoda, ovime izričito izjavljujemo kako ne prihvaćamo nikakvu odgovornost za oštećenja na našim proizvodima nastala uslijed neispravnog popravka od strane servisnog partnera kojeg odobrava GARDENA ili uslijed nekorištenja originalnih GARDENA dijelova ili dijelova koje odobrava GARDENA.</p>
<p>RO Răspunderea pentru produs În conformitate cu Legea germană privind răspunderea pentru produs, declarăm în mod expres prin prezentul document că nu acceptăm nicio răspundere pentru defecțiunile suferite de produsele noastre atunci când acestea nu au fost reparate în mod corect de un atelier de service partener, aprobat de GARDENA, sau când nu au fost utilizate piese GARDENA originale sau piese autorizate de GARDENA.</p>
<p>BG Отговорност за вреди, причинени от стоки Съгласно германския Закон за отговорността за вреди, причинени от стоки, с настоящото изрично декларираме, че не носим отговорност за щети, причинени от нашите продукти, ако те не са били правилно ремонтирани от одобрен от GARDENA сервиз или ако не са използвани оригинални части на GARDENA или части, одобрени от GARDENA.</p>
<p>ET Tootevastutus Vastavalt Saksamaa tootevastutusseadusele deklareerime käesolevaga selgesõnaliselt, et me ei kanna mingisugust vastutust meie toodetest tingitud kahjude eest, kui need tooted ei ole korrektselt parandatud GARDENA heakskiidetud hoolduspartneri poolt või kui parandamisel ei ole kasutatud GARDENA originaalosi või GARDENA volitatud osi.</p>
<p>LT Gaminio patikimumas Mes aiškiai pareiškiamo, kad, atsižvelgiant į Vokietijos gaminių patikimumo įstatymą, neprisiimame atsakomybės dėl bet kokios žalos, patirtos dėl mūsų gaminių, jeigu jie buvo netinkamai taisomi arba jų dalys buvo pakeistos neoriginaliomis GARDENA dalimis ar nepatvirtintomis dalimis, arba jeigu remonto darbai buvo atlikti ne GARDENA techninės priežiūros centro specialistų.</p>
<p>LV Atbildība par produkcijas kvalitāti Saskaņā ar Vācijas likumu par atbildību par produkcijas kvalitāti ar šo mēs paziņojam, ka neuzņemamies atbildību par bojājumiem, kas radušies, lietojot mūsu izstrādājumus, kuru remontu nav veicis uzņēmuma GARDENA apstiprināts apkopes partneris vai kuru remontam netika izmantotas oriģinālās GARDENA detaļas vai detaļas, kuru lietošanu apstiprinājis uzņēmums GARDENA.</p>

A1



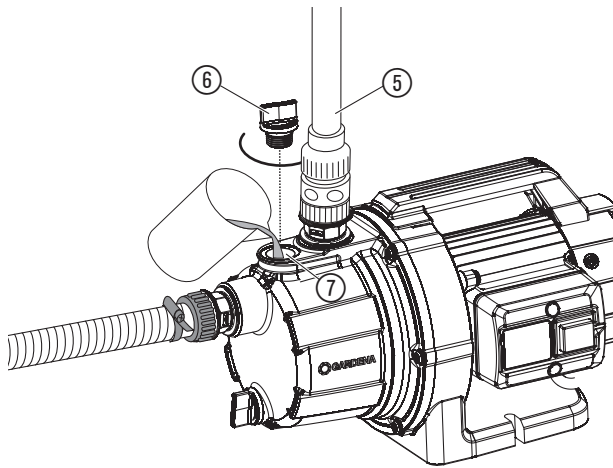
A2



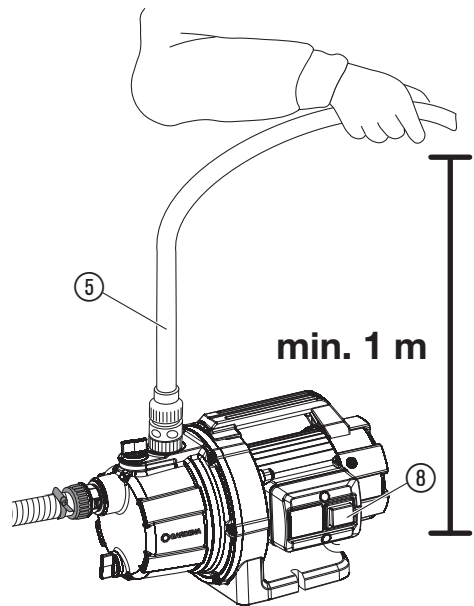
Art. 9010

Art. 9014

O1

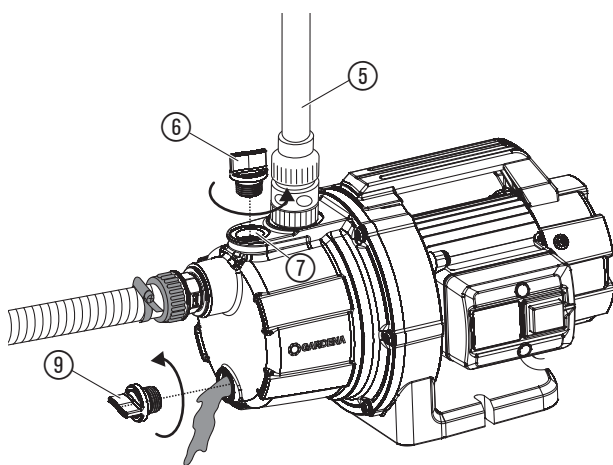


O2

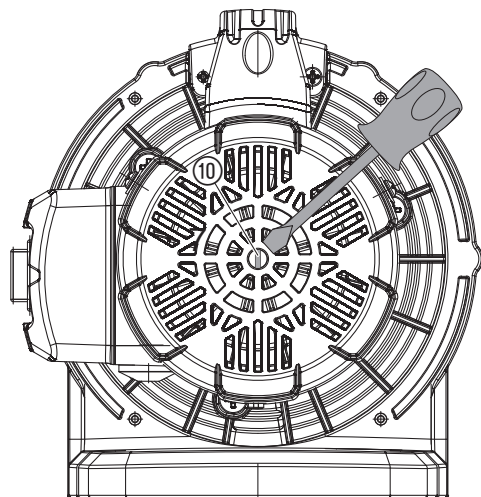


min. 1 m

S1



T1



Symboler på produkten:



Läs bruksanvisningen.

Allmänna säkerhetsanvisningar

Elsäkerhet



FARA! Elektrisk stöt!

Skaderisk genom elektrisk ström.

→ Produkten måste matas med ström via en jordfelsbrytare (RCD) med en nominell utlösningström på högst 30 mA.



FARA! Skaderisk!

Skaderisk genom elektrisk ström.

→ Frånskilj produkten från nätet innan du underhåller eller byter ut delar. Uttaget måste då vara inom synhåll.

Säker drift

Vattentemperaturen får inte överskrida 35 °C.

Pumpen får inte användas om det finns personer i vattnet.

Vätskan kan förorenas genom att smörjmedel läcker ut.

Kretsbrytare

Termiskt överbelastningsskydd:

Vid överbelastning stängs pumpen av genom det inbyggda termiska motorskyddet. När motorn har svalnat tillräckligt är pumpen klar för drift igen.

Extra säkerhetsanvisningar

Elsäkerhet



FARA! Hjärtstillestånd!

Den här produkten skapar ett elektromagnetiskt fält under driften. Det här fältet kan under vissa omständigheter påverka funktionssättet för aktiva eller passiva medicinska implantat. För att utesluta faran från situationer som kan leda till allvarliga eller dödliga skador, bör personer med ett medicinskt implantat konsultera läkare och tillverkaren av implantatet innan den här produkten används.

Kabel

Om förlängningskablar används måste de uppfylla en minsta area enligt följande tabell:

Spänning	Kabellängd	Area
230 – 240 V/50 Hz	Upp till 20 m	1,5 mm ²
230 – 240 V/50 Hz	20 – 50 m	2,5 mm ²



FARA! Elektrisk stöt!

Skaderisk genom elektrisk ström.

→ Frånskilj produkten från nätet innan du tar den ur drift, underhåller eller åtgärdar fel.

Pumpen måste ställas upp stabilt, så att den inte kan bli dränkt och måste vara skyddad mot att ramla i. Ställ upp pumpen på säkert avstånd (minst 2 m) från vätskan. Som extra säkerhet kan en godkänd jordfelsbrytare användas.

→ Fråga din elektriker.

Om nätkabeln till produkten skadas måste den bytas ut av tillverkaren eller tillverkarens kundtjänst eller någon person med liknande kvalifikationer för att undvika faror.

Skydda nätkontakten och nätslutningen från värme, olja och vassa kanter.

Bär inte pumpen i kabeln och använd inte kabeln för att dra ur stickkontakten ur uttaget.

Skydda pumpen från regn och använd inte pumpen i en våt eller fuktig miljö.

Kontrollera med jämna mellanrum anslutningskabeln.

Innan pumpen tas i bruk skall man alltid göra en visuell kontroll (särskilt vad gäller nätkabeln och nätkontakten).

Defekta pumpar får inte användas. Skicka alltid defekta pumpar till GARDENA Service för kontroll.

Används våra pumpar med en generator ska generatortillverkarens varningsinformation följas.

Personlig säkerhet



FARA! Kvävningsskada!

Mindre delar kan lätt sväljas. Plastpåsar innebär kvävningsskada för små barn. Håll små barn borta under monteringen.



FARA! Risk för personskada hett vatten!

När pumpen driver under längre tid (> 5 min.) mot trycksidan kan vattnet i pumpen bli hett och risk för skador uppstå.

→ Undvik att låta pumpen gå i mer än 5 minuter med tillsluten trycksida.

När pumpen driver och vattentillförsel saknas på sugsidan kan vattnet i pumpen bli hett och risk för skador uppstå.

SV Bevattningspump

1. SÄKERHET	17
2. MONTERING	18
3. HANDHAVANDE	18
4. UNDERHÅLL	18
5. LAGRING	18
6. ÅTGÄRDA FEL	19
7. TEKNISKA DATA	19
8. TILLBEHÖR	19
9. SERVICE/GARANTI	19

Översättning av originalanvisningarna.



Den här produkten kan användas av barn från 8 år och äldre och personer med fysisk, sensorisk eller mental funktionsnedsättning eller bristande erfarenhet och kunskap, om de hålls under uppsikt eller har fått instruktioner om säker användning av produkten och förstår farorna som kan uppstå från användningen. Barn får inte leka med produkten. Rengöring och användarunderhåll får inte genomföras av barn utan uppsikt. Vi rekommenderar att produkten används av ungdomar över 16 år. Använd aldrig produkten när du är trött, sjuk eller påverkad av alkohol, droger eller medicin.

Avsedd användning:

GARDENA Bevattningspump är avsedd för att mata grund- och regnvatten, ledningsvatten och klorhaltigt vatten i privata villa- och hobbyträdgårdar.

Pumpvätskor:

Med GARDENA bevattningspump får endast vatten matas.

När pumpen används för att öka trycket får det maximalt tillåtna inre trycket på 6 bar (trycksida) inte överskridas. Trycket på det ingående vattnet läggs till det tryck som pumpen ger.

- **Exempel:** Tryck på vattenkranen = 2,5 bar, max. tryck för bevattningspumpen art. 9010 = 3,5 bar, totalt tryck = 6,0 bar.

Produkten är inte konstruerad för långtidsanvändning (kontinuerlig cirkulationsdrift).



FARA! Kroppsskada!

→ Saltvatten, smutsigt vatten, frätande, brännbara eller explosiva ämnen (t. ex. bensin, petroleum, nitroförtunning), oljor, eldningsolja och livsmedel får inte pumpas.

1. SÄKERHET

VIKTIGT!

Läs noggrant bruksanvisningen och spara den för senare bruk.

→ **Koppla bort pumpen från elnätet med huvudsäkringen, låt vattnet svalna och säkerställ att vatten matas in på insugssidan innan pumpen används igen.**

Vid anslutning av pumpen till vattenförsörjningen måste de nationella sanitära föreskrifterna uppfyllas, så att återsugning av icke-dricksvattnet förhindras.

→ Om du är osäker kontakta en fackman.

Undvik torrkörning av pumpen. Ha alltid änden på sugslangen nedsänkt i vätskan.

→ Påfyll pumpen till rinna över med ca 2 till 3 l vätska före varje användning!

Sand och andra föroreningar i vattnet sliter på pumpen och nedsätter kapaciteten.

→ För pumpning av sandblandat vatten använd pumpskyddsfilter.

Smutsigt vatten som innehåller t. ex. med småsten eller barr skall inte pumpas. Detta kan medföra skador på pumpen.

→ Pumpa inte smutsigt vatten.

2. MONTERING



FARA! Kroppsskada!

Skaderisk om produkten startar oavsiktligt.

→ **Frånskilj produkten från strömförsörjningen innan produkten monteras.**

Pomp opstallen:

De plaats van opstelling moet vast en droog zijn en de pomp moet stevig kunnen staan.

→ Ställ upp pumpen på säkert avstånd (minst 2 m) från vattnet.

De pomp moet op een plaats met geringe luchtvochtigheid en voldoende ventilatie in de omgeving van de ventilatiesleuven worden opgesteld. De afstand tot de wanden moet minstens 5 cm bedragen. Via de ventilatiesleuven mag geen vuil (bijv. zand of aarde) worden aangezogen.

Plastslanganslutningarna på sug- och trycksidan får endast dras åt för hand.

Ansluta slangen på sugsidan [bild A1]:

Använd inga snabbkontaktsystemdelar för vattenslangar på sugsidan.

→ Använd en vakuumfasta sugslang på sugsidan, t. ex. **GARDENA sugslang med backventil art. 1411** eller **GARDENA sugslang för brunnsrör art. 1729**.

För att korta återsugningstiden rekommenderar vi att en sugslang med backventil används som förhindrar automatisk tömning av sugslangen när pumpen har stängts av.

1. Skruva på pumpanslutningen ② i anslutningen på sugsidan ①.
2. Anslut den vakuumfasta sugslangen ③ till pumpanslutningen ② och skruva fast den lufttätt.
3. Vid sughöjder över 4 m, fäst sugslangen ③ extra (bind t. ex. på en trästöta).

De pomp wordt door het gewicht van de aanzuigslang ontlast.

Ansluta slangen på trycksidan [bild A2]:

Pumpanslutningen ④ har en 33,3 mm (G 1") invändig gängning.

För GARDENA-snabbkontaktsystem behövs t. ex. en GARDENA pumpanslutning art. 1745 (medföljer).

Via GARDENA kopplingssystem kan 19 mm (3/4")/16 mm (5/8") och 13 mm (1/2")-slangar anslutas.

Slangens diameter	Pumpanslutning	
13 mm (1/2")	GARDENA Pumpanslutningsset	art. 1750
16 mm (5/8")	GARDENA Skruvkontakt	art. 18202
	GARDENA Snabbkontakt	art. 18216
19 mm (3/4")	GARDENA Pumpanslutningsset	art. 1752

Pumpens matningskapacitet utnyttjas optimerat genom att man ansluter 19 mm (3/4")-slangar tillsammans med t. ex.

– **GARDENA pumpanslutningsset art. 1752,**

eller 25 mm (1")-slangar med

– **GARDENA gängad slangkoppling med utvändig gängning art. 7115/kloppkoppling art. 7103.**

1. **Endast för art. 9014:** Använd tätningband ⑥ på den utvändiga gängningen på pumpanslutningen.
2. Skruva på pumpanslutningen ② i anslutningen på trycksidan ④.

3. Koppla tryckslangen ⑤ till pumpanslutningen ②.

Vid parallell anslutning av fler än en slang/ett anslutningsredskap rekommenderar vi användning av

– **GARDENA vattenfördelare 2 eller 4 uttag art. 8193/8194, GARDENA 2-vägskran art. 940,**

som kan skruvas direkt på pumpanslutningen ②.

3. HANDHAVANDE



FARA! Kroppsskada!

Skaderisk om produkten startar oavsiktligt.

→ **Frånskilj produkten från strömförsörjningen innan du ansluter, ställer in eller transporterar produkten.**

Pumpa vatten [bild O1/O2]:



FARA! Torrkörning av pumpen!

→ **Fyll pumpen till överrinning (ca. 2 till 5 l) med vatten innan all användning.**

1. Skruva upp förskruvningen ⑥ på påfyllningsröret ⑦ för hand.
2. Fyll på vatten via påfyllningsröret ⑦ upp till överrinning (ca. 2 till 5 l).
3. Skruva åt förskruvningen ⑥ på påfyllningsröret ⑦ för hand (använd inte tång).
4. Öppna eventuella spärrventiler i tryckledningen (anslutningsredskap, vattenstopp etc.).
5. Töm ut vattnet som är kvar i tryckslangen ⑤ så att luften kan komma ut vid insugningen.
6. Anslut pumpen till strömförsörjningen.
7. Håll upp tryckslangen ⑤ minst 1 m lodrätt över pumpen, tryck på På-/Av-knappen ⑧ och vänta tills pumpen har börjat suga in.

→ **Om pumpen inte matar vatten efter ca. 5 minuter, stäng av pumpen (tryck på På-/Av-knappen ⑧) (se 6. ÅTGÄRDA FEL).**

Den angivna maximala självsughöjden på 7 m uppnås endast när pumpen är fylld ända upp via påfyllningsröret ⑦ och tryckslangen ⑤ samtidigt hålls uppåt under självuppsugning, så mycket att inget vatten kan komma ut från pumpen via tryckslangen ⑤.

Rostbildning: Pumpen art. 9014 har ett hölje av gjutjärn. Efter vattenkontakt bildas därför rost (detta skadar inte pumpen och omfattas inte av garantin). Därför kan till en början rostfärgat vatten komma ut efter att pumpen har satts på.

4. UNDERHÅLL



FARA! Kroppsskada!

Skaderisk om produkten startar oavsiktligt.

→ **Frånskilj produkten från strömförsörjningen innan produkten underhålls.**

Spola igenom pumpen:

Efter att klorhaltigt vatten har pumpats måste pumpen spolats igenom.

1. Pumpa ljummet vatten (max. 35 °C) ev. med tillsatt mildt rengöringsmedel (t. ex. diskmedel) tills det pumpade vattnet är klart.
2. Avfallshantera resterna enligt lagstiftningen för avfallshantering.

5. LAGRING

Urdrifttagning [bild S1]:

Pumpen är inte frostsäker!

Produkten måste förvaras utom räckhåll för barn.

1. Frånskilj pumpen från strömförsörjningen.
2. Stäng alla eventuella avstängningsanordningar på sugsidan.
3. Öppna alla tappningsställen.
Trycksidan blir trycklös.
4. Öppna förskruvningen ⑥ på påfyllningsröret ⑦ och dräneringsventilen ⑨.
Pumpen töms.
5. Förvara pumpen på ett torrt, stängt och frostsäkert ställe.

Avfallshantering:

(enligt direktiv 2012/19/EU)



Produkten får inte kastas som vanligt hushållsavfall. Den måste avfallshanteras enligt de gällande lokala miljöföreskrifterna.

VIKTIGT!

→ Avfallshanterar din produkt hos kommunens återvinningscentral.

6. ÅTGÄRDA FEL



FARA! Kroppsskada!

Skaderisk om produkten startar oavsiktligt.

→ Frånskilj produkten från strömförsörjningen innan du åtgärdar felet på produkten.

Lossa löphjul [bild T1]:

Een door vuil vastzittend loopwiel kan losgemaakt worden.

→ Vrid på löphjulets axel  med en skruvmejsel.

Daardoor wordt het vastzittende loopwiel losgemaakt.

Problem	Möjlig orsak	Åtgärd
Pomp loopt maar zuigt niet aan	Lekke resp. defecte aanzuigleiding.	→ Kontrollera om sugledningen är skadad och täta den lufttätt.
	Pumpen har inte fyllts med vatten.	→ Fyll pumpen (se 3. HANDHAVANDE).
	Ingebrachte doorvoervloestof ontsnapt bij het zelfaanzuigen via de op de drukzijde aangesloten slang.	→ 1. Fyll pumpen en gång till (se 3. HANDHAVANDE). 2. Vid förnyad idrifttagning av pumpen, håll upp tryckslangen ca. 1 m lodrätt tills pumpen har sugit in.
	Een absoluut luchtdichte verbinding word verkregen met de GARDENA aanzuigslangen (se 8. TILLBEHÖR).	
	Schroefverbinding bij vulopening is niet dicht.	→ Kontrollera tätningen (byt ev. ut) och dra åt förskruvningen ordentligt (använd inte tång).
	Lucht kan niet ontsnappen, omdat drukzijde gesloten is, resp. restwater in drukslang staat.	→ Öppna de spärrventiler som finns i tryckledningen (t.ex. munstycke) resp. töm tryckslangen.
Wachttijd werd niet aangehouden.	→ Sätt på pumpen och vänta upp till 5 minuter.	
Aanzuigfilter of terugslagklep in aanzuigslang verstopt.	→ Rengör filtret resp. backventilen.	
För stor sughöjd.	→ Minska sughöjden.	
Bij andere aanzuigproblemen GARDENA aanzuigslang met terugslagklep (se 8. TILLBEHÖR) gebruiken en voor ingebruikname via vulopening met doorvoervloestof vullen.		
Pumpen startat inte eller stannat plötsligt under användningen	Det termiska överbelastningskyddet har stängt av pumpen pga. överhettning.	→ Beakta den maximala mediumtemperaturen (35 °C).
	Pump utan ström.	→ Kontrollera säkringarna och elektriska kontaktanslutningar.
	Jordfelsbrytaren har löst ut (felström).	→ Frånskilj pumpen för strömförsörjningen och kontakta GARDENA service.
Pumpen är inte påkopplad.	→ Tryck På-/Av-knappen till På.	
Pumpen fungerar men pumpeffekten avtar plötsligt	Sugslangänden är inte i vattnet.	→ Sänk ner sugslangänden djupare under vatten.
	Aanzuigfilter of terugloopstop verstopt.	→ Rengör sugfiltret resp. backventilen.
	Lek aan de aanzuigzijde.	→ Åtgärda otätheten.
	Loopwiel blokkeert.	→ Lossa löphjulet.
Bullerutveckling i hydraulområdet	Vid höga flöden (t.ex. öppen slangutgång, inget redskap) kan ljud höras från pumpens hydrauldel. Detta är ofarligt och skadar inte pumpen. Ljudet kan åtgärdas genom att man ändrar flödet en aning (t.ex. öppna/stänga ett redskap lite).	



OBSERVERA: Kontakta ditt GARDENA servicecenter vid andra störningar. Reparationer får endast utföras av GARDENA servicecentren och av fackhandel som är auktoriserad av GARDENA.

7. TEKNISKA DATA

Bevattningspump	Enhet	Värde (art. 9010)	Värde (art. 9014)
Märkeffekt	W	600	800
Nätspänning	V (AC)	230	230
Nätfrekvens	Hz	50	50
Max. pumphöjd	l/h	3000	3700
Max. tryck/ max. pumphöjd	bar / m	3,5 / 35	4,1 / 41
Max. zelfaanzuighoogte	m	7	7
Tillåtet invändigt tryck (trycksida)	bar	6	6
Strömkabel	m	1,5 (H07RN-F)	1,5 (H07RN-F)
Vikt	kg	5,3	8,2
Ljudeffektnivå $L_{WA}^{(1)}$ mätt/garanterat Osäkerhet $k_{WA}^{(2)}$	dB(A)	77 / 80 3	77 / 80 2,36
Max. vätsketemperatur	°C	35	35

Mätförfarande enligt: ¹⁾ RL 2000/14/EU ²⁾ ISO 4871

8. TILLBEHÖR

GARDENA Aanzuigslangen	Knik- en vacuumbestendig, naar keuze verkrijgbaar per meter art. 1720/1721 (19 mm (3/4")/25 mm (1")) zonder armaturen of als vaste lengte art. 1411/1418 compleet met armaturen.	
GARDENA Aanzuigslang-aansluitstuk	Voor aansluiting aan de aanzuigzijde.	art. 1723/1724
GARDENA Aansluitset voor pompen	Voor aansluiting aan de drukzijde.	art. 1750/1752
GARDENA Aanzuigfilter met terugslagklep	Als aanvulling voor aanzuigslang per meter.	art. 1726/1727/1728
GARDENA Pumpschyddfilter	För pumpning av sandblandat vatten.	art. 1730/1731
GARDENA Elektronisk tryckströmbrytare	Tryckströmbytare startar och stoppar pumpen beroende på driftstryck med torrkorningsskydd.	art. 1739
GARDENA Aanzuigslang voor bronnen	Voor een vacuüm vaste aansluiting van de pomp op geslagen bronnen of stijve buizen. Lengte 0,5 m. Met tweezijdig 33,3 mm (G 1)-binnendraad.	art. 1729
GARDENA Flytande sugsystem	För smutsfri uppsugning under vattenytan.	art. 1417
GARDENA Pumpanslutning	För att ansluta GARDENA snabbkontaktsystem på trycksidan.	art. 1745

9. SERVICE/GARANTI

Service:

Vänligen kontakta adressen på baksidan.

Garantibevis:

I händelse av garantianspråk tas ingen avgift ut för de tjänster som tillhandahålls.

GARDENA Manufacturing GmbH ger 2 års garanti på alla original GARDENA nya produkter fr.o.m. första köp hos återförsäljare om produkterna uteslutande har använts privat. Den här tillverkargarantin gäller inte för produkter som har köpts på andrahandsmarknaden. Denna garanti gäller alla väsentliga brister på produkten, vilka bevisligen beror på material- eller tillverkningsfel. Garantin inkluderar leverans av en funktionell utbytesprodukt eller reparation av den felaktiga produkten som skickats till oss utan kostnad. Vi förbehåller oss rätten att välja mellan de här alternativen. Följande bestämmelser reglerar tjänsten:

- Produkten användes för avsett ändamål enligt anvisningarna i bruksanvisningen.
- Varken köparen eller tredje part har försökt att öppna eller reparera produkten.
- För driften har endast Original GARDENA reserv- och sliddelar använts.
- Uppvisande av inköpskvittot.

Normalt slitage av delar och komponenter (exempelvis på knivar, knivfästesdelar, turbiner, ljuskällor, kil- och kuggremmar, löphjul, luftfilter, tändstift), optiska förändringar samt slit- och förbrukningsdelar omfattas inte av garantin.

Den här tillverkargarantin begränsas till utbyte och reparation enligt de ovan angivna villkoren. Tillverkargarantin kan inte ligga till grund för andra krav gentemot oss som tillverkare, exempelvis gällande skadestånd.

Denna tillverkargaranti berör självklart **inte** de gällande lagstadgade och avtalsmässiga garantikraven gentemot handlaren/försäljaren.

För tillverkargarantin gäller Förbundsrepubliken Tysklands lag.

Vid skadefall, vänligen skicka den defekta produkten tillsammans med en kopia av inköpskvittot och en felbeskrivning med tillräckligt porto till serviceadressen för GARDENA.

Slitdelar:

Löphjulet är en slitdel och omfattas därför inte av garantin.

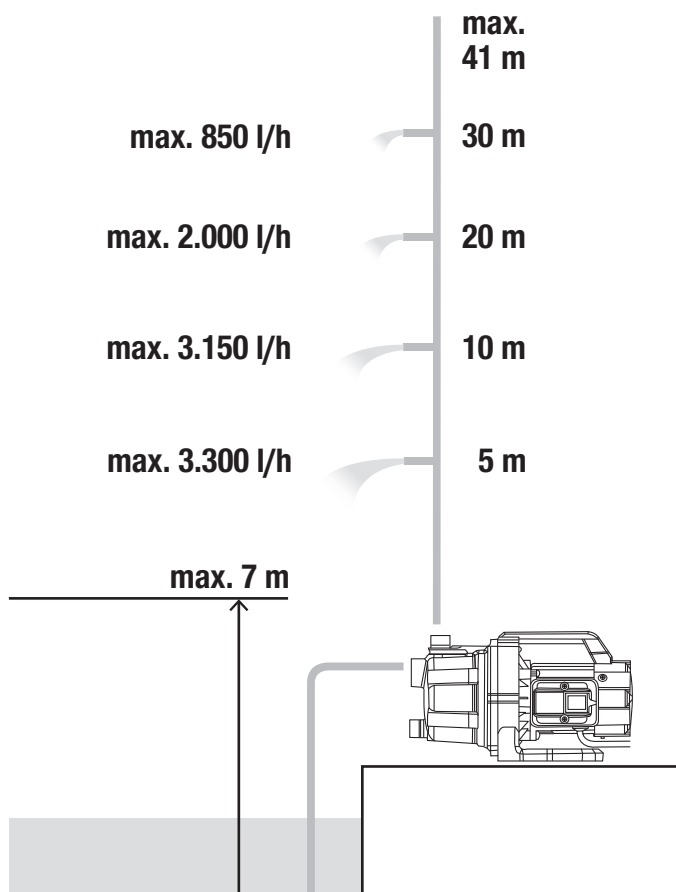
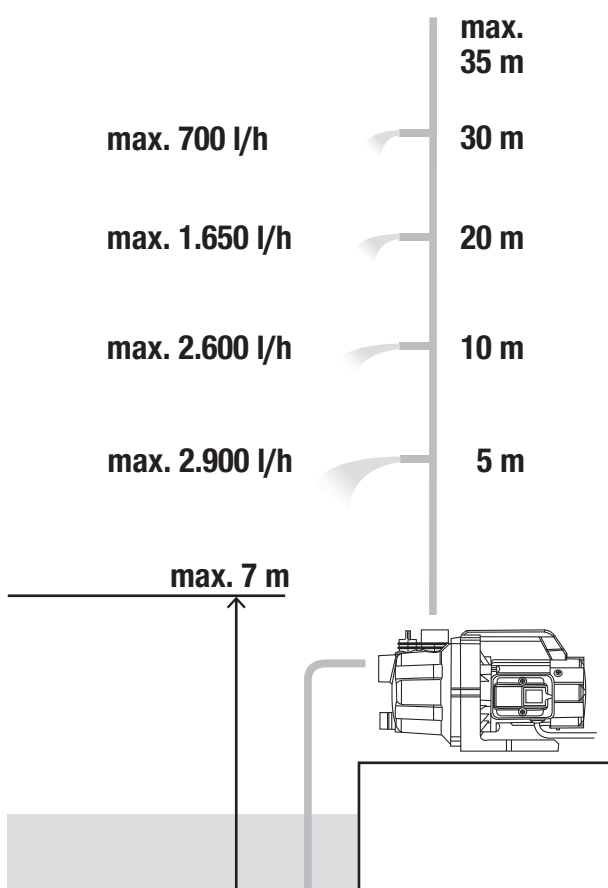
Pumpen-Kennlinien
 Performance characteristics
 Courbes de performance
 Prestatiegrafiek
 Kapacitetskurva
 Ydelses karakteristika
 Pumpun ominaiskäyrä
 Pumpekarakteristikk
 Curva di rendimento
 Curva característica de la bomba

Características de performance
 Charakterystyka pompy
 Szivattyú-jelleggörbe
 Charakteristika čerpadla
 Charakteristiky čerpadla
 Χαρακτηριστικό διάγραμμα
 Характеристика насоса
 Karakteristika črpalka
 Obilježja pumpe
 Karakteristika pumpe

Крива характеристики насоса
 Caracteristică pompei
 Pompa karakter egrisi
 Помпена характеристика
 Fuqja e pompës
 Pumba karakteristik
 Siurblio charakteristinė kreivė
 Sūkņa raksturlīkne

GP 3000/4 Art. 9010

GP 3700/4 Art. 9014



Deutschland / Germany

GARDENA
Manufacturing GmbH
Central Service
Hans-Lorenser-Straße 40
D-89079 Ulm
Produktfragen:
(+49) 731 490-123
Reparaturen:
(+49) 731 490-290
service@gardena.com
http://www.gardena.com

Albania

KRAFT SHPK
Autostrada Tirane-Durres
Km 7
1051 Tirane

Argentina

ROBERTO C. RUMBO S.R.L.
Predio Norlog
Lote 7
Benavidez. ZC:1621
Buenos Aires
ventas@rumbosrl.com.ar

Australia

Husqvarna Australia Pty. Ltd.
Locked Bag 5
Central Coast BC
NSW 2252
Phone: (+61) (0) 2 4352 7400
customer.service@
husqvarna.com.au

Austria / Österreich

Husqvarna Austria GmbH
Industriezeile 36
4010 Linz
Tel.: (+43) 732 77 01 01-485
service.gardena@
husqvarnagroup.com

Azerbaijan

Firm Progress
a. Aliyev Str. 26A
1052 Baku

Belarus

Private Enterprise
"Master Garden"
Minsk
Sharangovich str., 7a
Phone: (+375) 17 257-00-33
Mob.: (+375) 29 676-16-09
mg@mastergarden.by

Belgium

Husqvarna Belgium nv
Gardena Division
Leuvensesteenweg 542
Planet II E
1930 Zaventem
België

Bosnia / Herzegovina

SILK TRADE d.o.o.
Industrijska zona Bukva bb
74260 Tešanj

Brazil

Husqvarna do Brasil Ltda
Av. Francisco Matarazzo,
1400 - 19º andar
São Paulo - SP
CEP: 05001-903
Tel: 0800-112252
marketing.br.husqvarna@
husqvarna.com.br

Bulgaria

AGROLAND България АД
бул. 8 Декември, №13
Офис 5
1700 Студентски град
София
Тел.: (+359) 2466 69 10
info@agroland.eu

Canada / USA

GARDENA Canada Ltd.
100 Summerlea Road
Brampton, Ontario L6T 4X3
Phone: (+1) 905 792 93 30
info@gardenacanada.com

Chile

REPRESENTACIONES
JCE S.A.
Av. Del Valle Norte 857,
Piso 4
Santiago RM
Phone: (+56) 2 24142560
contacto@jce.cl

China

Husqvarna (Shanghai)
Management Co., Ltd.
富世华 (上海) 管理有限公司
3F, Benq Square B,
No207, Song Hong Rd.,
Chang Ning District,
Shanghai
PRC. 200335
上海市长宁区淞虹路207号明
基广场B座3楼, 邮编: 200335

Colombia

Husqvarna Colombia S.A.
Calle 18 No. 68 D-31, zona
Industrial de Montevideo
Bogotá, Cundinamarca
Tel. 571 2922700 ext. 105
jairo.salazar@
husqvarna.com.co

Costa Rica

Compania Exim
Euroiberoamericana S.A.
Los Colegios, Moravia,
200 metros al Sur del Colegio
Saint Francis - San José
Phone: (+506) 297 68 83
exim_euro@racsa.co.cr

Croatia

Husqvarna Austria GmbH
Industriezeile 36
4010 Linz
Tel.: (+43) 732 77 01 01-485
service.gardena@
husqvarnagroup.com

Cyprus

Med Marketing
17 Digeni Akrita Ave
P.O. Box 27017
1641 Nicosia

Czech Republic

Husqvarna Česko s.r.o.
Türkova 2319/5b
149 00 Praha 4 - Chodov
Bezplatná infolinka:
800 100 425
servis@cz.husqvarna.com

Denmark

GARDENA DANMARK
Lejrvvej 19, st.
3500 Værløse
Tlf.: (+45) 7026 4770
husqvarna@husqvarna.dk
www.gardena.com/dk

Dominican Republic

BOSQUESA, S.R.L
Carretera Santiago Licey
Km. 5 ½
Esquina Copal II.
Santiago
Dominican Republic
Phone: (+809) 736-0333
joserbosquesa@claro.net.do

Ecuador

Husqvarna Ecuador S.A.
Arupos E1-181 y 10 de
Agosto Quito, Pichincha
Tel. (+593) 22800739
francisco.jacome@
husqvarna.com.ec

Estonia

Husqvarna Eesti OÜ
Valdeku 132
EE-11216 Tallinn
info@agardena.ee

Finland

Oy Husqvarna Ab
Gardena Division
Lautatarhankatu 8 B/PL 3
00581 HELSINKI
www.gardena.fi

France

Husqvarna France
9/11 Allée des pierres mayettes
92635 Gennevilliers Cedex
France
http://www.gardena.com/fr
N° AZUR: 0 810 00 78 23
(Prix d'un appel local)

Georgia

Transporter LLC
113b Belialshvili street
0159 Tbilisi, Georgia

Great Britain

Husqvarna UK Ltd
Preston Road
Aycliffe Industrial Park
Newton Aycliffe
County Durham
DL5 6UP
info.gardena@
husqvarna.co.uk

Greece

Π. ΠΑΠΑΔΟΠΟΥΛΟΣ ΑΕΒΕ
Λεωφ. Αθηνών 92
Αθήνα
Τ.Κ.104 42
Ελλάδα
Τηλ. (+30) 210 51 93 100
info@papadopoulos.com.gr

Hungary

Husqvarna Magyarország Kft.
Ezred u. 1-3
1044 Budapest
Telefon: (+36) 1 251-4161
vevoszolgalat.husqvarna@
husqvarna.hu

Iceland

BYKO ehf.
Bildshöfoa 20
110 Reykjavik

Ireland

Husqvarna UK Ltd
Preston Road
Aycliffe Industrial Park
Newton Aycliffe
County Durham
DL5 6UP
info.gardena@
husqvarna.co.uk

Italy

Husqvarna Italia S.p.A.
Via Santa Vecchia 15
23868 VALMADRERA (LC)
Phone: (+39) 0341.203.111
assistenza.italia@
it.husqvarna.com

Japan

Husqvarna Zenoah Co., Ltd.
1-9 Minamidai
Kawagoe
350-1165 Saitama
gardena-jp@
husqvarnagroup.com

Kazakhstan

LAMED Ltd.
155/1, Tazhibayevoy Str.
050060 Almaty
IP Schmidt
Abayavenue 3B
110 005 Kostanay

Korea

Kyung Jin Trading CO.,LTD.
107-4, SunDuk Bld.,
YangJae-dong,
Seocho-gu,
Seoul, (zipcode: 137-891)
Phone: (+82) (0)2 574-6300

Latvia

Husqvarna Latvija SIA
Ulbrokas 19A
LV-1021 Riga
info@gardena.lv

Lithuania

UAB Husqvarna Lietuva
Ateities pl. 77C
LT-52104 Kaunas
info@gardena.lt

Luxembourg

Magasins Jules Neuberg
39, rue Jacques Stas
Luxembourg-Gasperich 2549
Case Postale No. 12
Luxembourg 2010
Phone: (+352) 40 14 01
api@neuberg.lu

Mexico

AFOSA
Av. Lopez Mateos Sur # 5019
Col. La Calma 45070
Zapopan, Jalisco
Mexico
Phone: (+52) 33 3818-3434
icornejo@afosa.com.mx

Moldova

Convel S.R.L.
290A Muncesti Str.
2002 Chisinau

Netherlands

Husqvarna Nederland B.V.
GARDENA Division
Postbus 50131
1305 AC ALMERE
Phone: (+31) 36 521 00 10
info@gardena.nl

Neth. Antilles

Jonka Enterprises N.V.
Sta. Rosa Weg 196
P.O. Box 8200
Curaçao
Phone: (+599) 9 767 66 55
pgm@jonka.com

New Zealand

Husqvarna New Zealand Ltd.
PO Box 76-437
Manukau City 2241
Phone: (+64) (0) 9 9202410
support.nz@husqvarna.co.nz

Norway

Husqvarna Norge AS
Gardena Division
Trøskenveien 36
1708 Sarpsborg
info@gardena.no

Peru

Husqvarna Perú S.A.
Jr. Ramón Cárcamo 710
Lima 1
Tel: (+51) 1 3320 400 ext. 416
juan.remuzgo@
husqvarna.com

Poland

Husqvarna
Poland Spółka z o.o.
ul. Wysockiego 15 b
03-371 Warszawa
Phone: (+48) 22 330 96 00
gardena@husqvarna.com.pl

Portugal

Husqvarna Portugal, SA
Lagoa - Albarraque
2635 - 595 Rio de Mouro
Tel.: (+351) 21 922 85 30
Fax : (+351) 21 922 85 36
info@gardena.pt

Romania

Madex International Srl
Soseaua Odaii 117-123,
RO 013603 București, S1
Phone: (+40) 21 352.76.03
madex@ines.ro

Russia / Россия

ООО „Хускварна“
141400, Московская обл.,
г. Химки,
улица Ленинградская,
владение 39, стр.6
Бизнес Центр
„Химки Бизнес Парк“,
помещение ОВ02_04
http://www.gardena.ru

Serbia

Domel d.o.o.
Autoput za Novi Sad bb
11273 Belgrade
Phone: (+381) 1 18 48 88 12
miroslav.jejina@domel.rs

Singapore

Hy-Ray PRIVATE LIMITED
40 Jalan Pemimpin
#02-08 Tat Ann Building
Singapore 577185
Phone: (+65) 6253 2277
shiyiing@hyray.com.sg

Slovak Republic

Husqvarna Česko s.r.o.
Türkova 2319/5b
149 00 Praha 4 - Chodov
Bezplatná infolinka: 800 154 044
servis@sk.husqvarna.com

Slovenia

Husqvarna Austria GmbH
Industriezeile 36
4010 Linz
Tel.: (+43) 732 77 01 01-485
service.gardena@
husqvarnagroup.com

South Africa

Husqvarna South Africa (Pty) Ltd
Postnet Suite 250
Private Bag X6,
Cascades, 3202, South Africa
Phone: (+27) 33 846 9700
info@gardena.co.za

Spain

Husqvarna España S.A.
Calle de Rivas nº 10
28052 Madrid
Phone: (+34) 91 708 05 00
atencioncliente@gardena.es

Suriname

Deto Handelmaatschappij N.V.
Kernkampweg 72-74
P.O.Box: 12782
Paramaribo - Suriname
South America
Phone: (+597) 438050
www.deto.sr

Sweden

Husqvarna AB/
GARDENA Sverige
Drottninggatan 2
561 82 Huskvarna Sverige

Switzerland / Schweiz

Husqvarna Schweiz AG
Consumer Products
Industriestrasse 10
5506 Mägenwil
Phone: (+41) (0) 62 887 37 90
info@gardena.ch

Turkey

Dost Bahçe Diş Ticaret
Mümessillik A.Ş
Yunus Mah. Adil Sok. No:3
Ic Kapi No: 1 Kartal
34873 Istanbul
Phone: (+90) 216 38 93 939
info@dostbahce.com.tr

Ukraine / Україна

ТОВ «Хускварна Україна»
вул. Васильківська, 34,
офіс 204-г
03022, м. Київ
Тел. (+38) 0 800 504 804
info@gardena.ua

Uruguay

FELI SA
Entre Ríos 1083 CP 11800
Montevideo - Uruguay
Tel: (+598) 22 03 18 44
info@felisa.com.uy

Venezuela

Corporación Casa y Jardín C.A.
Av. Caroní, Edif. Trezmen, PB.
Colinas de Bello Monte.
1050 Caracas.
Tlf: (+58) 212 992 33 22
info@casayjardin.net.ve

9010-20.960.01/1120
© GARDENA Manufacturing GmbH
D-89079 Ulm
http://www.gardena.com