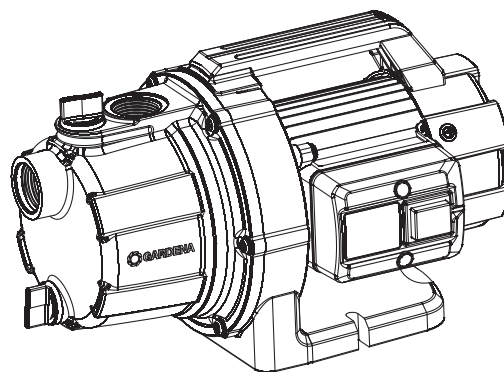


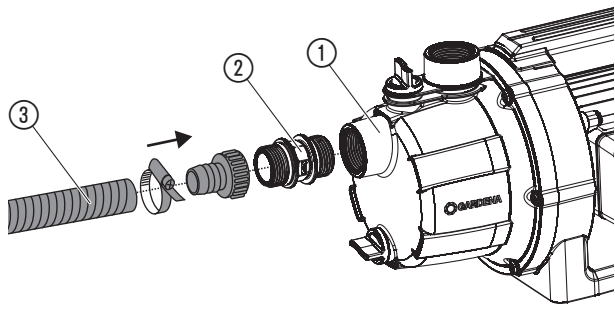
GP 3000/4 Art. 9010



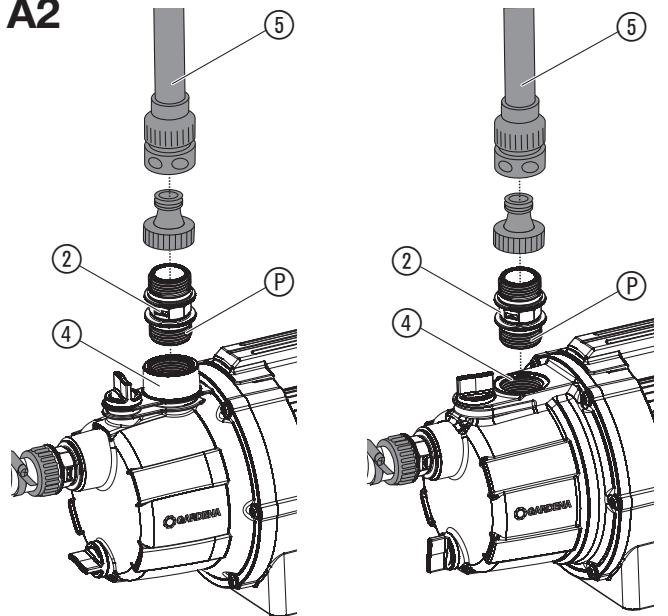
GP 3700/4 Art. 9014

<p>DE Produkthaftung Wir weisen ausdrücklich darauf hin, dass wir in Übereinstimmung mit dem Produkthaftungsgesetz nicht für Schäden haften, die durch unsere Produkte entstehen, wenn diese unsachgemäß und nicht durch einen von uns autorisierten Servicepartner repariert wurden oder wenn keine Original GARDENA Teile oder von uns zugelassene Teile verwendet wurden.</p>
<p>EN Product liability In accordance with the German Product Liability Act, we hereby expressly declare that we accept no liability for damage incurred from our products where said products have not been properly repaired by a GARDENA-approved service partner or where original GARDENA parts or parts authorised by GARDENA were not used.</p>
<p>FR Responsabilité Conformément à la loi relative à la responsabilité du fait des produits défectueux, nous déclarons expressément par la présente que nous déclinons toute responsabilité pour les dommages résultant de nos produits, si lesdits produits n'ont pas été correctement réparés par un partenaire d'entretien agréé GARDENA ou si des pièces d'origine GARDENA ou des pièces agréées GARDENA n'ont pas été utilisées.</p>
<p>NL Productaansprakelijkheid Conform de Duitse wet inzake productaansprakelijkheid verklaren wij hierbij uitdrukkelijk dat wij geen aansprakelijkheid aanvaarden voor schade ontstaan uit onze producten waarbij deze producten niet zijn gerepareerd door een GARDENA-erkende servicepartner of waarbij geen originele GARDENA-onderdelen of onderdelen die door GARDENA zijn goedgekeurd zijn gebruikt.</p>
<p>SV Produktansvar I enlighet med tyska produktansvarslagar förklarar vi härmed uttryckligen att vi inte åtar oss något ansvar för skador som orsakas av våra produkter där produkterna inte har genomgått korrekt reparation från en GARDENA-godkänd servicepartner eller där originaldelar från GARDENA eller delar godkända av GARDENA inte använts.</p>
<p>DA Produktansvar I overensstemmelse med den tyske produktansvarslav erklærer vi hermed udtrykkeligt, at vi ikke påtager os noget ansvar for skader på vores produkter, hvis de pågældende produkter ikke er blevet repareret korrekt af en GARDENA-godkendt servicepartner, eller hvor der ikke er brugt originale GARDENA-reservedele eller godkendte reservedele fra GARDENA.</p>
<p>FI Tuotevastuu Saksan tuotevastuulain mukaisesti emme ole vastuussa laitteiden vaurioista, jos korjauksia ei ole tehnyt GARDENAn hyväksymä huoltoliike tai jos niiden syynä on muuten kuin alkuperäisten GARDENA-varaosien tai GARDENAn hyväksymien varaosien käyttö.</p>
<p>IT Responsabilità del prodotto In conformità con la Legge tedesca sulla responsabilità del prodotto, con la presente dichiariamo espressamente che decliniamo qualsiasi responsabilità per danni causati dai nostri prodotti qualora non siano stati correttamente riparati presso un partner di assistenza approvato GARDENA o laddove non siano stati utilizzati ricambi originali o autorizzati GARDENA.</p>
<p>ES Responsabilidad sobre el producto De acuerdo con la Ley de responsabilidad sobre productos alemana, por la presente declaramos expresamente que no aceptamos ningún tipo de responsabilidad por los daños ocasionados por nuestros productos si dichos productos no han sido reparados por un socio de mantenimiento aprobado por GARDENA o si no se han utilizado piezas originales GARDENA o piezas autorizadas por GARDENA.</p>
<p>PT Responsabilidade pelo produto De acordo com a lei alemã de responsabilidade pelo produto, declaramos que não nos responsabilizamos por danos causados pelos nossos produtos, caso os tais produtos não tenham sido devidamente reparados por um parceiro de assistência GARDENA aprovado ou se não tiverem sido utilizadas peças GARDENA originais ou peças autorizadas pela GARDENA.</p>
<p>PL Odpowiedzialność za produkt Zgodnie z niemiecką ustawą o odpowiedzialności za produkt, niniejszym wyraźnie oświadczamy, że nie ponosimy żadnej odpowiedzialności za szkody poniesione na skutek użytkowania naszych produktów, w przypadku gdy naprawa tych produktów nie była odpowiednio przeprowadzana przez zatwierdzonego przez firmę GARDENA partnera serwisowego lub nie stosowano oryginalnych części GARDENA albo części autoryzowanych przez tę firmę.</p>
<p>HU Termékszavatosság A németországi termékszavatossági törvénnyel összhangban ezennel nyomatékosan kijelentjük, hogy nem vállalunk felelősséget a termékeinkben keletkezett olyan károkért, amelyek valamely GARDENA által jóváhagyott szervizpartner által nem megfelelően végzett javításból adódtak, vagy amely során nem eredeti GARDENA alkatrészeket vagy a GARDENA által jóváhagyott alkatrészeket használtak fel.</p>
<p>CS Odpovědnost za výrobek V souladu s německým zákonem o odpovědnosti za výrobek tímto výslovně prohlašujeme, že nepřijímáme žádnou odpovědnost za poškození vzniklá na našich výrobcích, kdy zmíněné výrobky nebyly řádně opraveny schváleným servisním partnerem GARDENA nebo kdy nebyly použity originální náhradní díly GARDENA nebo náhradní díly autorizované společností GARDENA.</p>
<p>SK Zodpovednosť za produkt V súlade s nemeckými právnymi predpismi upravujúcimi zodpovednosť za výrobok týmto výslovne prehlasujeme, že nenesieme žiadnu zodpovednosť za škody spôsobené našimi výrobkami, v prípade ktorých neboli náležité opravy vykonané servisným partnerom schváleným spoločnosťou GARDENA alebo neboli použité diely spoločnosti GARDENA alebo diely schválené spoločnosťou GARDENA.</p>
<p>EL Ευθύνη προϊόντος Σύμφωνα με τον γερμανικό νόμο περί Ευθύνης για τα Προϊόντα, με το παρόν δηλώνουμε ρητώς ότι δεν αποδεχόμαστε καμία ευθύνη για τυχόν ζημιές που προκύπτουν από τα προϊόντα μας εάν αυτά δεν έχουν επισκευαστεί σωστά από κάποιον εγκεκριμένο συνεργάτη επισκευών της GARDENA ή εάν δεν έχουν χρησιμοποιηθεί αυθεντικά εξαρτήματα GARDENA ή εξαρτήματα εγκεκριμένα από την GARDENA.</p>
<p>SL Odgovornost proizvajalca V skladu z nemškimi zakoni o odgovornosti za izdelke, izrecno izjavljajo, da ne sprejemamo nobene odgovornosti za škodo, ki jo povzročijo naši izdelki, če teh niso ustrezno popravili GARDENINI odobreni servisni partnerji ali pri tem niso bili uporabljeni originalni GARDENINI nadomestni deli ali GARDENINIMI homologiranimi nadomestnimi deli.</p>
<p>HR Pouzdanost proizvoda Sukladno njemačkom zakonu o pouzdanosti proizvoda, ovime izričito izjavljujemo kako ne prihvaćamo nikakvu odgovornost za oštećenja na našim proizvodima nastala uslijed neispravnog popravka od strane servisnog partnera kojeg odobrava GARDENA ili uslijed nekorištenja originalnih GARDENA dijelova ili dijelova koje odobrava GARDENA.</p>
<p>RO Răspunderea pentru produs În conformitate cu Legea germană privind răspunderea pentru produs, declarăm în mod expres prin prezentul document că nu acceptăm nicio răspundere pentru defecțiunile suferite de produsele noastre atunci când acestea nu au fost reparate în mod corect de un atelier de service partener, aprobat de GARDENA, sau când nu au fost utilizate piese GARDENA originale sau piese autorizate de GARDENA.</p>
<p>BG Отговорност за вреди, причинени от стоки Съгласно германския Закон за отговорността за вреди, причинени от стоки, с настоящото изрично декларираме, че не носим отговорност за щети, причинени от нашите продукти, ако те не са били правилно ремонтирани от одобрен от GARDENA сервиз или ако не са използвани оригинални части на GARDENA или части, одобрени от GARDENA.</p>
<p>ET Tootevastutus Vastavalt Saksamaa tootevastutusseadusele deklareerime käesolevaga selgesõnaliselt, et me ei kanna mingisugust vastutust meie toodetest tingitud kahjude eest, kui need tooted ei ole korrektselt parandatud GARDENA heakskiidetud hoolduspartneri poolt või kui parandamisel ei ole kasutatud GARDENA originaalosi või GARDENA volitatud osi.</p>
<p>LT Gaminio patikimumas Mes aiškiai pareiškiamo, kad, atsižvelgiant į Vokietijos gaminių patikimumo įstatymą, neprisiimame atsakomybės dėl bet kokios žalos, patirtos dėl mūsų gaminių, jeigu jie buvo netinkamai taisomi arba jų dalys buvo pakeistos neoriginaliomis GARDENA dalimis ar nepatvirtintomis dalimis, arba jeigu remonto darbai buvo atlikti ne GARDENA techninės priežiūros centro specialistų.</p>
<p>LV Atbildība par produkcijas kvalitāti Saskaņā ar Vācijas likumu par atbildību par produkcijas kvalitāti ar šo mēs paziņojam, ka neuzņemamies atbildību par bojājumiem, kas radušies, lietojot mūsu izstrādājumus, kuru remontu nav veicis uzņēmuma GARDENA apstiprināts apkopes partneris vai kuru remontam netika izmantotas oriģinālās GARDENA detaļas vai detaļas, kuru lietošanu apstiprinājis uzņēmums GARDENA.</p>

A1



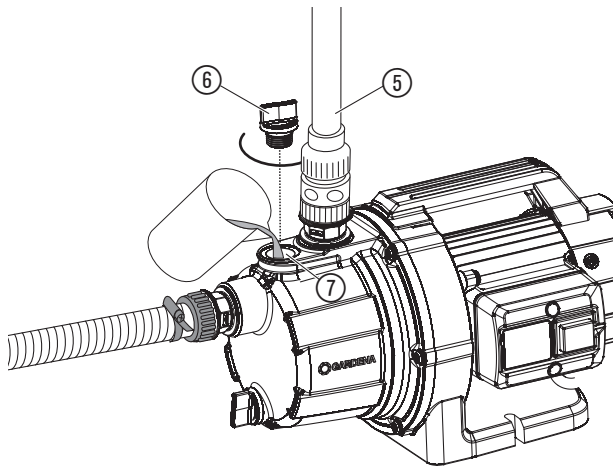
A2



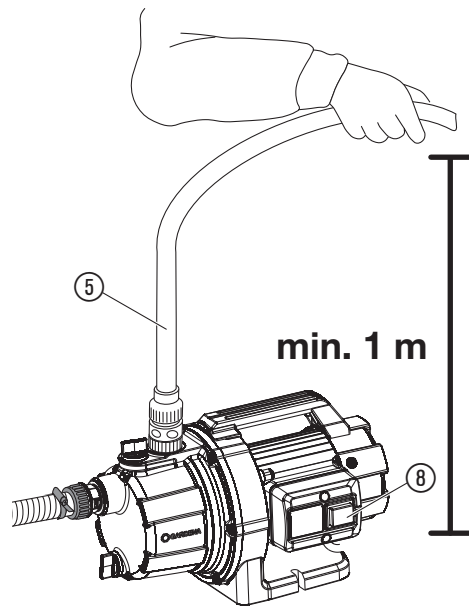
Art. 9010

Art. 9014

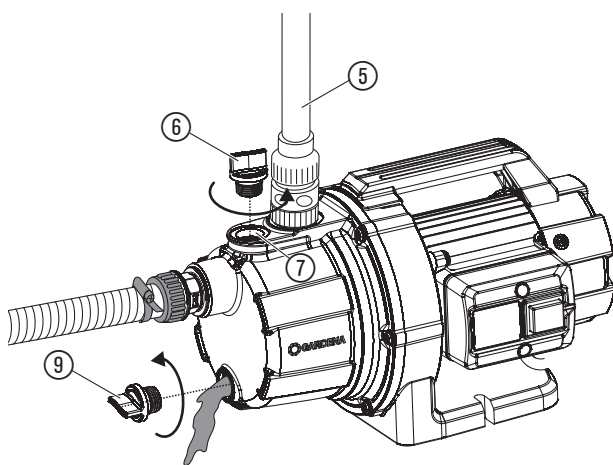
O1



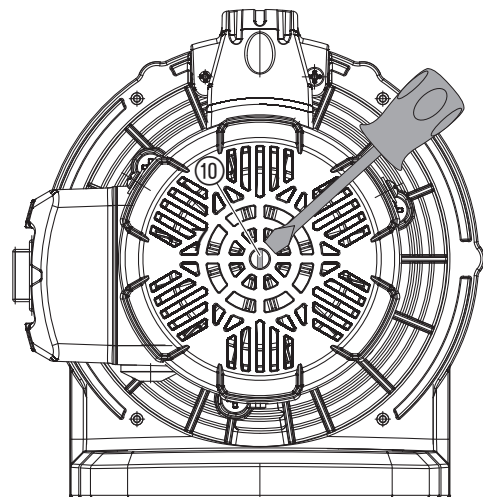
O2



S1



T1



SK Záhradné čerpadlo

1. BEZPEČNOSŤ	49
2. MONTÁŽ	49
3. OBSLUHA	50
4. ÚDRŽBA	50
5. SKLADOVANIE	50
6. ODSTRANOVANIE PORÚCH	50
7. TECHNICKÉ ÚDAJE	51
8. PRÍSLUŠENSTVO	51
9. SERVIS/ZÁRUKA	51

Preklad originálneho návodu na obsluhu.



Tento výrobok môžu používať deti staršie ako 8 rokov, ako aj osoby so zníženými fyzickými, zmyslovými alebo mentálnymi schopnosťami alebo nedostatkom skúseností a vedomostí, ak sú pod dohľadom alebo boli o bezpečnom používaní zariadenia poučené a pochopili z toho vyplývajúce nebezpečenstvá. Deti sa s výrobkom nesmú hrať. Deti nesmú vykonávať čistenie a bežnú údržbu bez dohľadu. Obsluhu tohto výrobku odporúčame zveriť mladistvým až od veku 16 rokov. Nepoužívajte výrobok vtedy, ak ste unavený, chorý alebo pod vplyvom alkoholu, drog alebo liekov.

Určené použitie:

GARDENA Záhradné čerpadlo je určené na čerpanie podzemnej a dažďovej vody, vody z vodovodu a vody obsahujúcej chlór v súkromnej záhradke.

Dopravované kvapaliny:

GARDENA záhradným čerpadlom sa smie čerpať iba voda.

Pri používaní čerpadla na zvýšenie tlaku nesmie prekročiť maximálne povolený vnútorný tlak hodnotu 6 bar (na strane tlaku). Tlak na výstupe a tlak čerpadla sa sčítajú.

- **Príklad:** Tlak na vodnom kohútiku = 2,5 bar,
max. tlak záhradného čerpadla č.v. 9010 = 3,5 bar,
celkový tlak = 6,0 bar.

Výrobok nie je určený na dlhodobú prevádzku (prevádzka s nepretržitým obhom).



NEBEZPEČENSTVO! Ublíženie na zdraví!

→ Čerpať sa nesmie slaná voda, znečistená voda, žieravé, ľahko horľavé alebo výbušné látky (napr. benzín, petrolej, nitrorie-didlá), oleje, vykurovací olej a potraviny.

1. BEZPEČNOSŤ

DÔLEŽITÉ!

Prečítajte si starostlivo návod na obsluhu a uschovajte ho pre ďalšie použitie.

Symboly na výrobku:



Prečítajte si návod na obsluhu.

Všeobecné bezpečnostné upozornenia

Elektrická bezpečnosť



NEBEZPEČENSTVO! Zásah elektrickým prúdom!

Nebezpečenstvo zranenia zásahom elektrického prúdu.

→ Napájanie výrobku elektrickým prúdom musí byť vybavené prúdovým chráničom (RCD) s menovitým spúšťacím prúdom minimálne 30 mA.



NEBEZPEČENSTVO! Nebezpečenstvo poranenia!

Nebezpečenstvo zranenia zásahom elektrického prúdu.

→ Predtým než budete vykonávať údržbu alebo vymieňať diely, odpojte výrobok od siete. Preto sa musí zásuvka nachádzať vo Vašom zornom poli.

Bezpečná prevádzka

Teplota vody nesmie prekročiť hodnotu 35 °C.

Čerpadlo sa nesmie používať, pokiaľ sa vo vode nachádzajú osoby.

Únikom mazív by mohlo dôjsť k znečisteniu kvapalín.

Ochranný vypínač

Tepelný ochranný spínač:

Vstavaná tepelná ochrana motora vypne pri preťažení čerpadlo. Po dostatočnom vychladnutí motora je čerpadlo opäť pripravené na prevádzku.

Dodatočné bezpečnostné upozornenia

Elektrická bezpečnosť



NEBEZPEČENSTVO! Zástava srdca!

Tento výrobok vytvára počas prevádzky elektromagnetické pole. Toto pole môže mať za určitých podmienok vplyv na činnosť aktívnych alebo pasívnych medicínskych implantátov. Aby sa eliminovali nebezpečné situácie, ktoré by mohli viesť k ťažkým alebo smrteľným zraneniam, mali by osoby s medicínskym implantátom použitie tohto výrobku konzultovať so svojím lekárom alebo s výrobcom implantátu.

Kábel

Pri použití predlžovacieho kábla musí jeho minimálny prierez zodpovedať nasledujúcej tabuľke:

Napätie	Dĺžka kábla	Prierez
230 – 240 V/50 Hz	Až do 20 m	1,5 mm ²
230 – 240 V/50 Hz	20 – 50 m	2,5 mm ²



NEBEZPEČENSTVO! Zásah elektrickým prúdom!

Nebezpečenstvo zranenia zásahom elektrického prúdu.

→ Pred vyradením výrobku z prevádzky, údržbou alebo odstraňovaním chyby ho odpojte od siete.

Čerpadlo musí byť inštalované stabilne a zabezpečené proti zaplaveniu a chránené proti spadnutiu do vody. Čerpadlo inštalujte v bezpečnej vzdialenosti (min. 2 m) k dopravovanému médiu. Ako prídavné bezpečnostné zariadenie sa môže použiť povolený osobný ochranný vypínač.

→ Spýtajte sa, prosím, elektrikára.

Pre zamedzenie nebezpečenstva musí výmenu sieťového kábla tohto prístroja v prípade jeho poškodenia urobiť výrobca alebo jeho zákaznícky servis alebo podobná kvalifikovaná osoba.

Zástrčku a sieťový kábel chráňte pred horkom, olejom a ostrými hranami.

Nenoste čerpadlo za kábel a nepoužívajte kábel na to, aby ste vytiahli zástrčku z elektrickej zásuvky.

Nepoužívajte čerpadlo za dažďa, ani ho nepoužívajte vo vlhkom alebo mokrom prostredí.

Prípojné vedenie kontrolujte pravidelne.

Pred použitím čerpadla skontrolujte pohľadom, či nie je poškodené (hlavne kábel a zástrčku).

Poškodené čerpadlo nikdy nepoužívajte. Čerpadlo v prípade poškodenia bezpodmienečne nechajte skontrolovať v servise firmy GARDENA.

Pri použití našich čerpadiel s generátormi sa musia rešpektovať výstražné upozornenia výrobcu generátora.

Osobná bezpečnosť



NEBEZPEČENSTVO! Nebezpečenstvo zadusenía!

Menšie diely je možné ľahko prehltnúť. Obaly z umelých hmôt predstavujú pre malé deti nebezpečenstvo zadusenía. Pri montáži držte malé deti v dostatočnej vzdialenosti.



NEBEZPEČENSTVO! Nebezpečenstvo zranenia horúcou vodou!

Pri dlhšej prevádzke (> 5 min.) pri zatvorenej výtláčnej strane, sa môže voda v čerpadle zahriať, čím by mohlo dôjsť k obnaru horúcou vodou.

→ Čerpadlo nenechajte bežať dlhšie ako 5 minút pri uzatvorenej výtláčnej strane.

Pri chýbajúcom prívode vody na sacej strane sa môže voda v čerpadle ohriať, čo by mohlo na výstupe viesť k úrazu horúcou vodou.

→ Odpojte čerpadlo od elektrickej siete, počkajte, až sa voda ochladí a pred znovuvvedením do prevádzky zabezpečte prívod vody na sacej strane.

Pri napojení čerpadla na vodovodné potrubie musia byť dodržané špecifické národné sanitárne predpisy, aby sa zabránilo spätnému nasatiu nepitej vody.

→ Spýtajte sa, prosím, sanitárneho odborníka.

Aby ste u čerpadla zabránili chodu nasucho, dbajte na to, aby sa koniec sacej hadice vždy nachádzal v čerpanom médiu.

→ Pred každým použitím naplňte čerpadlo čerpanou tekutinou až do preplnenia (cca 2 až 3 l)!

Piesok a iné abrazívne látky v čerpanej kvapaline sú príčinou opotrebenia a zníženia výkonu.

→ Pri čerpaní vody s obsahom piesku používajte pred čerpadlom predfilter.

Čerpanie znečistenej vody, napr. s kameňkami, jedľovým ihličím, môže viesť k poškodeniu čerpadla.

→ Nečerpajte znečistenú vodu.

2. MONTÁŽ



NEBEZPEČENSTVO! Ublíženie na zdraví!

Nebezpečenstvo zranenia v prípade, že výrobok náhodne naštartuje.

→ Pred montážou výrobku ho odpojte od zdroja prúdu.

Umiestnenie čerpadla:

Miesto, na ktorom bude čerpadlo umiestnené, musí byť pevné a suché a musí umožniť čerpadlu bezpečné státie.

→ Čerpadlo inštalujte v bezpečnej vzdialenosti (min. 2 m) k vode.

Čerpadlo sa musí namontovať na mieste s obmedzenou vlhkosťou vzduchu a s dostatočným vetraním v dosahu vetracej štrbiny. Vzdialenosť od stien musí predstavovať minimálne 5 cm. Cez vetraciu štrbinu sa nesmie nasať žiadna nečistota (napr. piesok alebo zem).

Plastové prípojky na sacej a tlakovej strane sa smú ťahať len ručne.

Prípojenie hadice na sacej strane [Obr. A1]:

Na sacej strane nepoužívajte žiadne zástrčné systémové diely pre vodné hadice.

→ Na sacej strane použite saciu hadicu odolnú proti vákuu, napr.

GARDENA saciu súpravu č.v. 1411 GARDENA saciu hadicu pre razené studne č.v. 1729.

Pre skrátenie doby opätovného nasávania odporúčame použiť saciu hadicu so spätnou klapkou, ktoré zabráňujú samovoľnému vypusteniu vody zo sacej hadice po vypnutí čerpadla.

1. Zaskrutkujte prípojku čerpadla ② do prípojky sacej strany ①.
2. Spojte saciu hadicu odolnú proti vákuu ③ s prípojkou čerpadla ② a vzduchotesne ju zoskrutkujte.

3. Pri sacích výškach viac ako 4 m: dodatočne upevnite saciu hadicu ③ (napríklad ju uviažte na drevený kolík).
Čerpadlo sa tak odľahčí od hmotnosti sacej hadice.

Pripojenie hadice na tlakovej strane [Obr. A2]:

Pripojka čerpadla ④ je vybavená 33,3 mm (G 1") vnútorným závitom. Pre GARDENA zásuvný systém je potrebná napr. GARDENA pripojka čerpadla č.v. 1745 (pri rozsahu dodávky).

Pomocou GARDENA zástrčného systému sa môžu pripojiť hadice 19 mm (3/4")/ 16 mm (5/8") a 13 mm (1/2").

Priemer hadice	Pripojka čerpadla	
13 mm (1/2")	GARDENA Pripoj. sada pre čerpadlá	č.v. 1750
16 mm (5/8")	GARDENA Nákrutka GARDENA Rýchlospojka	č.v. 18202 č.v. 18216
19 mm (3/4")	GARDENA Pripoj. sada pre čerpadlá	č.v. 1752

Optimalizované využitie čerpaceho výkonu čerpadla sa dosiahne pripojením 19 mm (3/4") hadíc v spojení s napr.

– GARDENA pripojovacia súprava čerpadla č.v. 1752,

alebo 25 mm (1") hadíc s

– GARDENA závitovou spojkou rýchlospojky s vonkajším závitom č.v. 7115/hadicovou spojkou rýchlospojky č.v. 7103.

1. Len pre č.v. 9014: použite tesniacu pásku ⑤ na vonkajšom závite pripojky čerpadla.
2. Zaskrutkujte pripojku čerpadla ② do pripojky tlakovej strany ④.
3. Spojte tlakovú hadicu ⑤ s pripojkou čerpadla ②.

Pri paralelnom pripojení viac ako jednej hadice/pripojovacieho zariadenia odporúčame použiť

– GARDENA 2- alebo 4-cestný rozdeľovač č.v. 8193/8194, GARDENA 2-cestný ventil č.v. 940,

ktoré je možné naskrutkovať priamo na pripojku čerpadla ②.

3. OBSLUHA



NEBEZPEČENSTVO! Ublíženie na zdraví!

Nebezpečenstvo zranenia v prípade, že výrobok náhodne naštartuje.

→ Pred pripojením, nastavením alebo prepravou výrobku ho odpojte od zdroja prúdu.

Čerpanie vody [Obr. O1/O2]:



POZOR! Chod nasucho!

→ Pred každým uvedením do prevádzky naplňte čerpadlo vodou až po prepad (cca 2 až 5 l).

1. Naskrutkujte rukou skrutkový spoj ⑥ na plniacom hrdle ⑦.
2. Naplňte vodu cez plniace hrdlo ⑦ až po prepad (cca 2 až 5 l).
3. Zaskrutkujte pevne rukou skrutkový spoj ⑥ na plniacom hrdle ⑦ (nepoužívajte kliešte).
4. Prípadne otvorte uzavieracie ventily prítomné v tlakovom potrubí (pripojovacie zariadenia, zastavenie vody atď.).
5. Vypustite zvyšnú vodu z tlakovej hadice ⑤, aby počas procesu nasávaní voda mohol unikáť vzduch.
6. Spojte čerpadlo so zdrojom prúdu.
7. Držte tlakovú hadicu ⑤ min. 1 m kolmo nad čerpadlom smerom nahor, stlačte spínač Zap/Vyp ⑧ a počkajte, kým čerpadlo nasaje vodu.

→ Ak čerpadlo po cca 5 minútach nečerpá vodu, vypnite ho (stlačte spínač Zap/Vyp ⑧) (pozri 6. ODSTRANOVANIE PORÚCH).

Uvedená maximálna samonasávací výška 7 m sa dosiahne len vtedy, keď je čerpadlo naplnené cez plniace hrdlo ⑦ až po prepad a ak pritom držíte tlakovú hadicu ⑤ počas samonasávania smerom nahor tak, aby voda nemohla cez tlakovú hadicu ⑤ z čerpadla unikáť.

Hrdzavenie: čerpadlo č.v. 9014 disponuje liatinovým telesom. Po kontakte s vodou preto dochádza k hrdzaveniu (nepoškodzuje to čerpadlo a nie je to súčasťou záruky). Po zapnutí čerpadla preto môže spočiatku vytekať voda obsahujúca hrdzu.

4. ÚDRŽBA



NEBEZPEČENSTVO! Ublíženie na zdraví!

Nebezpečenstvo zranenia v prípade, že výrobok náhodne naštartuje.

→ Pred vykonaním údržby na výrobku ho odpojte od zdroja prúdu.

Preplach čerpadla:

Po čerpaní vody obsahujúcej chlór sa musí čerpadlo prepláchnuť.

1. Čerpajte vlažnú vodu (max. 35 °C) eventuálne s prísadou jemného čistiacieho prostriedku (napr. vyplachovací prostriedok), kým nebude čerpaná voda čistá.
2. Zlikvidujte zvyšky podľa smerníc zákona o likvidácii odpadu.

5. SKLADOVANIE

Odstavenie z prevádzky [Obr. S1]:

Čerpadlo nie je mrazuvzdorné!

Výrobok musí byť skladovaný na mieste, ktoré je neprístupné deťom.

1. Odpojte čerpadlo od zdroja prúdu.
2. Prípadne uzavrite všetky uzatváracie mechanizmy na sacej strane.
3. Otvorte všetky odberné miesta. Tlaková strana sa odtlakuje.
4. Otvorte skrutkový spoj ⑥ na plniacom hrdle ⑦ a vypúšťaciu skrutku vody ⑨. Čerpadlo sa vypustí.
5. Skladujte čerpadlo na suchom, uzavretom mieste zabezpečenom voči mrazu.

Likvidácia:

(v zmysle Smernice 2012/19/EÚ)



Výrobok sa nesmie likvidovať v bežnom domácom odpade. Musí sa zlikvidovať podľa platných miestnych predpisov týkajúcich sa ochrany životného prostredia.

DÔLEŽITÉ!

→ Výrobok zlikvidujte na miestne príslušnom zbernom a recyklačnom mieste.

6. ODSTRANOVANIE PORÚCH



NEBEZPEČENSTVO! Ublíženie na zdraví!

Nebezpečenstvo zranenia v prípade, že výrobok náhodne naštartuje.

→ Pred odstraňovaním poruchy výrobku ho odpojte od zdroja prúdu.

Uvoľnenie obežného kolesa [Obr. T1]:

Obežné koleso, ktoré je kvôli nečistotám pevné, je možné povoliť.

→ Otočte hriadeľ obežného kolesa. ⑩ pomocou skrutkovača. Tým sa povolí pevné obežné koleso.

Problém	Možná príčina	Odstránenie
Čerpadlo beží, ale nenasáva	Netesné resp. poškodené sacie vedenie.	→ Skontrolujte sacie potrubie, či nie je znečistené a vzduchotesne ho utesnite.
	Čerpadlo sa neplní vodou.	→ Naplňte čerpadlo (pozri 3. OBSLUHA).
	Naplnená čerpaná kvapalina uniká pri samonasávaní cez pripojenú hadicu na výtlačnej strane.	→ 1. Naplňte čerpadlo ešte raz (pozri 3. OBSLUHA). 2. Pri opätovnom uvedení čerpadla do prevádzky držte tlakovú hadicu cca 1 m kolmo nad čerpadlom smerom nahor, kým čerpadlo nasaje vodu.
	Absolútne vákuové spojenie docielite použitím GARDENA sacích hadíc (pozri 8. PRÍSLUŠENSTVO).	
	Zátka na plniacom otvore netesní.	→ Skontrolujte (príp. vymeňte) tesnenie a pevne utiahnite skrutkový spoj (nepoužívajte kliešte).

Problém	Možná príčina	Odstránenie
Čerpadlo beží, ale nenasáva	Vzduch nemôže unikáť, pretože je uzatvorená výtlačná strana resp. vo výtlačnej hadici sú zbytky vody.	→ Otvorte uzavieracie ventily prítomné v tlakovom potrubí (napr. striekačka), resp. vypustíte tlakovú hadicu.
	Nebola dodržaná čakacia doba.	→ Zapnite čerpadlo a počkajte až 5 minút.
	Zapchatý sací filter alebo spätná klapka v sacej hadici.	→ Vyčistíte filter, resp. spätnú klapku.
	Príliš vysoká sacia výška.	→ Znížte saciu výšku.
	V prípade iných problémov s nasávaním použite GARDENA saciu hadicu so spätnou klapkou (pozri 8. PRÍSLUŠENSTVO) a pred uvedením do prevádzky naplňte čerpadlo cez plniaci otvor čerpanou kvapalinou.	
Čerpadlo nenaskočí alebo zostáva počas prevádzky stáť	Tepelný ochranný spínač vypol čerpadlo kvôli preťaženiu.	→ Dodržte maximálnu teplotu média (35 °C).
	Čerpadlo bez prúdu.	→ Skontrolujte poistky a elektrické konektory.
	Zareagoval prúdový chránič (chybný prúd).	→ Odpojte čerpadlo od zdroja prúdu a obráťte sa na servis GARDENA.
	Čerpadlo nie je zapnuté.	→ Stlačte spínač Zap/Vyp do polohy Zap.
Čerpadlo beží, ale čerpací výkon náhle poklesne	Koniec sacej hadice nie je vo vode.	→ Ponorte saciu hadicu hlbšie do vody.
	Upchatý nasávací filter alebo zarážka spätného prietoku.	→ Vyčistíte sací filter, resp. spätnú klapku.
	Netesnosť na sacej strane.	→ Odstráňte netesnosť.
	Zablokované obežné kolo.	→ Uvoľnite obežné koleso.

Emisia hluku v hydraulickej oblasti
Pri vysokom prietoku (napr. otvorený hadicový výstup, bez spojovacieho prístroja) môže dôjsť v hydraulickej oblasti čerpadla k vzniku hluku. Tento hluk je nepodstatný a nedokáže spôsobiť poškodenie prístroja. Hluk sa dá odstrániť nepatrnou zmenou prietoku (napr. ľahkým otvorením/uzavretím spojovacieho prístroja).



UPOZORNENIE: Pri iných poruchách sa obráťte na servisné stredisko GARDENA. Opravy môžu vykonávať len servisné strediská GARDENA alebo predajcovia, ktorí sú certifikovaní výrobcom GARDENA.

7. TECHNICKÉ ÚDAJE

Záhradné čerpadlo	Jednotka	Hodnota (č.v. 9010)	Hodnota (č.v. 9014)
Menovitý výkon	W	600	800
Sieťové napätie	V (AC)	230	230
Sieťová frekvencia	Hz	50	50
Max. čerpacie množstvo	l/h	3000	3700
Max. tlak / max. čerpacia výška	bar / m	3,5 / 35	4,1 / 41
Max. samonasávací výška	m	7	7
Prípustný vnútorný tlak (na tlakovej strane)	bar	6	6
Prípojný kábel	m	1,5 (H07RN-F)	1,5 (H07RN-F)
Hmotnosť	kg	5,3	8,2
Hladina akustického výkonu L_{WA}¹⁾ meraná/garantovaná Odchýlka k_{WA}²⁾	dB(A)	77 / 80 3	77 / 80 2,36
Max. teplota čerpaného média	°C	35	35

Spôsob merania podľa: ¹⁾ RL 2000/14/EU ²⁾ ISO 4871

8. PRÍSLUŠENSTVO

Sacia hadica GARDENA	Odolná proti zalomeniu a vakuu, môžete zakúpiť voľiteľne ako metrový tovar č.v. 1720/1721 (19 mm (3/4")/25 mm (1")) bez spojovacích armatúr, alebo ako fixnú dĺžku č.v. 1411/1418 kompletne so spojovacími armatúrami.	č.v. 1723/1724
Spojovací kus nasávacej hadice GARDENA	Na pripojenie na strane nasávania.	č.v. 1723/1724

Spojovacia súprava čerpadla GARDENA	Na pripojenie na strane tlaku.	č.v. 1750/1752
Sací filter so spätnou klapkou GARDENA	Na pripojenie na saciu hadicu v metráži.	č.v. 1726/1727/1728
Predfilter pre čerpadlá GARDENA	Obzvlášť sa doporučuje pri čerpaní médií s obsahom piesku.	č.v. 1730/1731
Elektronický tlakový spínač GARDENA	Automaticky zapína a vypína čerpadlo v závislosti od spotreby vody. S poistkou chodu nasucho.	č.v. 1739
Sacia hadica pre kopané studne GARDENA	Na vákuovo pevné pripojenie čerpadla na kopané studne alebo potrubie. Dĺžka 0,5 m. S obojstranným vnútorným závitom 33,3 mm (G 1).	č.v. 1729
Plávajúce odsávanie GARDENA	Na odsávanie bez nečistôt pod vodnou hladinou.	č.v. 1417
Prípojka čerpadla GARDENA	Na pripojenie GARDENA zásuvného systému na tlakovej strane.	č.v. 1745

9. SERVIS / ZÁRUKA

Servis:

Kontaktujte, prosím, adresu na zadnej strane.

Vyhlasenie o poskytnutí záruky:

V prípade reklamácie vyplývajúcej zo záruky vám nebudú sa poskytnuté služby účtované žiadne poplatky.

GARDENA Manufacturing GmbH poskytuje na všetky originálne nové výrobky GARDENA 2-ročnú záruku od prvej kúpy u obchodníka, ak sa výrobky používali výhradne na súkromné účely. Táto záruka výrobca neplatí pre výrobky získané na sekundárnom trhu. Táto záruka sa vzťahuje na všetky podstatné nedostatky tohto výrobku, ktoré sú preukázateľne spôsobené materiálovými alebo výrobnými chybami. Plnenie tejto záruky sa vykoná výmenou za plne funkčný výrobok alebo opravou chybného výrobku, ktorý nám bezplatne odošlete, pričom si vyhradujeme právo na výber medzi týmito možnosťami. Servis podlieha nasledujúcim podmienkam:

- Výrobok sa používal na konkrétny účel podľa odporúčaní uvedených v prevádzkových pokynoch.
- Ani kupujúci, ani tretia osoba sa nepokúšali výrobok otvoriť alebo opraviť.
- Na prevádzku boli použité iba originálne náhradné a spotrebné diely GARDENA.
- Predloženie dokladu o kúpe.

Zo záruky sú vylúčené normálne opotrebovanie dielov a komponentov (napríklad na nožoch, upevňovacích dieloch nožov, turbínach, svietidlách, klinových a ozubených remeňoch, obežných kolesách, vzduchových filtroch, zapaľovacích sviečkach), viditeľné zmeny, ako aj spotrebné diely podliehajúce rýchlemu opotrebovaniu.

Táto záruka výrobcu sa obmedzuje na náhradnú dodávku a opravu podľa vyššie uvedených podmienok. Iné nároky voči nám ako výrobcovi, napríklad na náhradu škody, záruka výrobcu neodvodňuje. Táto záruka výrobcu sa samozrejme netýka existujúcich zákonných a zmluvných nárokov na záručné plnenie voči obchodníkovi/predajcovi.

Záruka výrobcu podlieha právu Spolkovej republiky Nemecko.

V prípade poškodenia v záruke pošlite, prosím, chybný výrobok spolu s kópiou dokladu o kúpe a opisom chyby dostatočne frankovaný na adresu servisu spoločnosti GARDENA.

Spotrebné diely:

Obežné koleso je spotrebný diel a preto je vyňaté zo záruky.

Zmluvné servisné strediská SK:

T-L s.r.o.
Šenkvičská cesta 12/F
902 01 Pezínok
tel.: 336 403 179,
903 825 232
fax: 336 403 179
e-mail: info@tlba.sk
www.tlba.sk

DAES, s.r.o.
Košícká 4
010 01 Žilina
tel.: 415 650 881
fax: 415 650 880
e-mail: servis@daes.sk
www.daes.sk

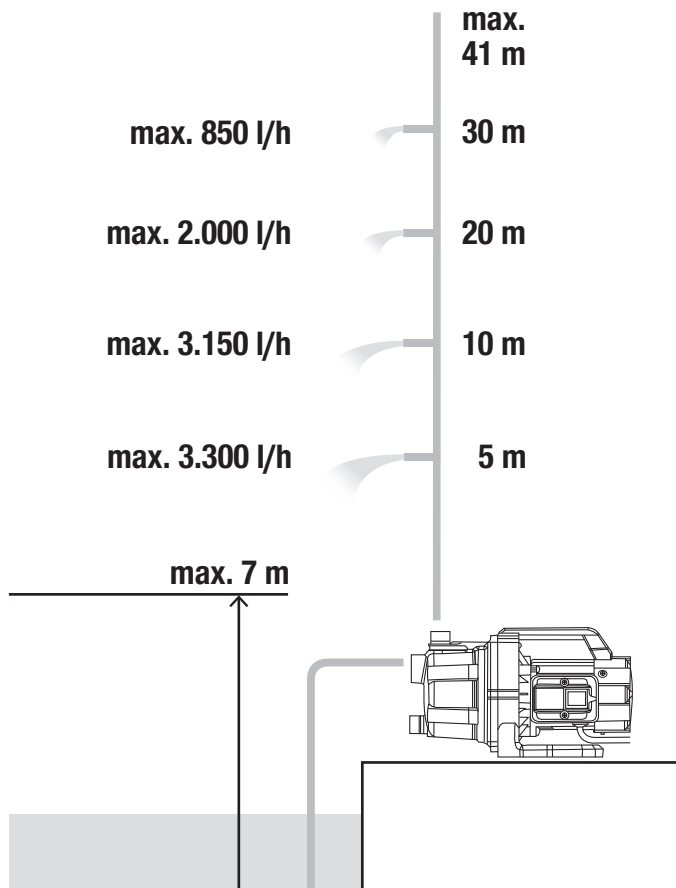
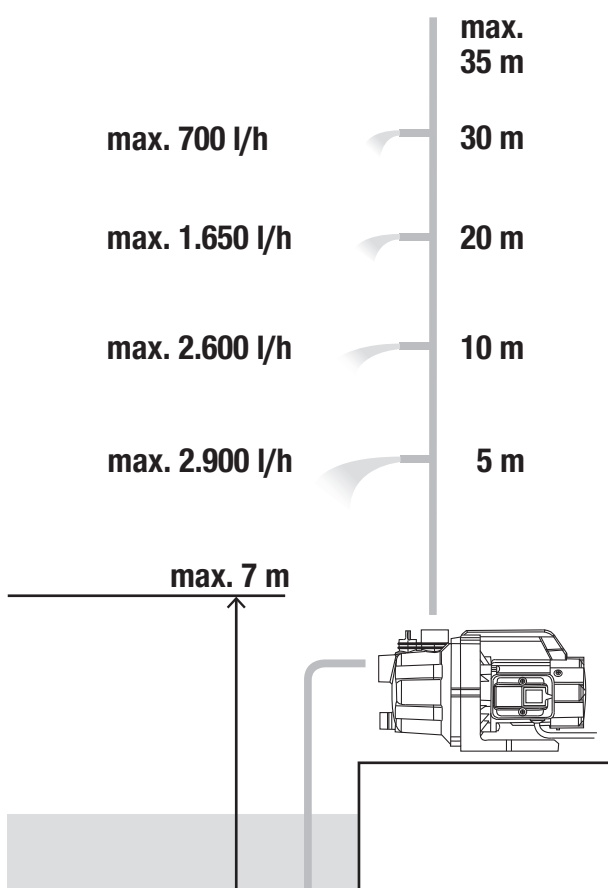
Pumpen-Kennlinien
 Performance characteristics
 Courbes de performance
 Prestatiegrafiek
 Kapacitetskurva
 Ydelses karakteristika
 Pumpun ominaiskäyrä
 Pumpekarakteristikk
 Curva di rendimento
 Curva característica de la bomba

Características de performance
 Charakterystyka pompy
 Szivattyú-jelleggörbe
 Charakteristika čerpadla
 Charakteristiky čerpadla
 Χαρακτηριστικό διάγραμμα
 Характеристика насоса
 Karakteristika črpalka
 Obilježja pumpe
 Karakteristika pumpe

Крива характеристики насоса
 Caracteristică pompei
 Pompa karakter egrisi
 Помпена характеристика
 Fuqja e pompës
 Pumba karakteristik
 Siurblio charakteristinė kreivė
 Sūkņa raksturlīkne

GP 3000/4 Art. 9010

GP 3700/4 Art. 9014



Deutschland / Germany

GARDENA
Manufacturing GmbH
Central Service
Hans-Lorenser-Straße 40
D-89079 Ulm
Produktfragen:
(+49) 731 490-123
Reparaturen:
(+49) 731 490-290
service@gardena.com
http://www.gardena.com

Albania

KRAFT SHPK
Autostrada Tirane-Durres
Km 7
1051 Tirane

Argentina

ROBERTO C. RUMBO S.R.L.
Predio Norlog
Lote 7
Benavidez. ZC:1621
Buenos Aires
ventas@rumbosrl.com.ar

Australia

Husqvarna Australia Pty. Ltd.
Locked Bag 5
Central Coast BC
NSW 2252
Phone: (+61) (0) 2 4352 7400
customer.service@
husqvarna.com.au

Austria / Österreich

Husqvarna Austria GmbH
Industriezeile 36
4010 Linz
Tel.: (+43) 732 77 01 01-485
service.gardena@
husqvarnagroup.com

Azerbaijan

Firm Progress
a. Aliyev Str. 26A
1052 Baku

Belarus

Private Enterprise
"Master Garden"
Minsk
Sharangovich str., 7a
Phone: (+375) 17 257-00-33
Mob.: (+375) 29 676-16-09
mg@mastergarden.by

Belgium

Husqvarna Belgium nv
Gardena Division
Leuvensesteenweg 542
Planet II E
1930 Zaventem
België

Bosnia / Herzegovina

SILK TRADE d.o.o.
Industrijska zona Bukva bb
74260 Tešanj

Brazil

Husqvarna do Brasil Ltda
Av. Francisco Matarazzo,
1400 - 19º andar
São Paulo - SP
CEP: 05001-903
Tel: 0800-112252
marketing.br.husqvarna@
husqvarna.com.br

Bulgaria

AGROLAND България АД
бул. 8 Декември, №13
Офис 5
1700 Студентски град
София
Тел.: (+359) 2466 69 10
info@agroland.eu

Canada / USA

GARDENA Canada Ltd.
100 Summerlea Road
Brampton, Ontario L6T 4X3
Phone: (+1) 905 792 93 30
info@gardenacanada.com

Chile

REPRESENTACIONES
JCE S.A.
Av. Del Valle Norte 857,
Piso 4
Santiago RM
Phone: (+56) 2 24142560
contacto@jce.cl

China

Husqvarna (Shanghai)
Management Co., Ltd.
富世华 (上海) 管理有限公司
3F, Benq Square B,
No207, Song Hong Rd.,
Chang Ning District,
Shanghai
PRC. 200335
上海市长宁区淞虹路207号明
基广场B座3楼, 邮编: 200335

Colombia

Husqvarna Colombia S.A.
Calle 18 No. 68 D-31, zona
Industrial de Montevideo
Bogotá, Cundinamarca
Tel. 571 2922700 ext. 105
jairo.salazar@
husqvarna.com.co

Costa Rica

Compania Exim
Euroiberoamericana S.A.
Los Colegios, Moravia,
200 metros al Sur del Colegio
Saint Francis - San José
Phone: (+506) 297 68 83
exim_euro@racsa.co.cr

Croatia

Husqvarna Austria GmbH
Industriezeile 36
4010 Linz
Tel.: (+43) 732 77 01 01-485
service.gardena@
husqvarnagroup.com

Cyprus

Med Marketing
17 Digeni Akrita Ave
P.O. Box 27017
1641 Nicosia

Czech Republic

Husqvarna Česko s.r.o.
Türkova 2319/5b
149 00 Praha 4 - Chodov
Bezplatná infolinka:
800 100 425
servis@cz.husqvarna.com

Denmark

GARDENA DANMARK
Lejrvvej 19, st.
3500 Værløse
Tlf.: (+45) 7026 4770
husqvarna@husqvarna.dk
www.gardena.com/dk

Dominican Republic

BOSQUESA, S.R.L
Carretera Santiago Licey
Km. 5 ½
Esquina Copal II.
Santiago
Dominican Republic
Phone: (+809) 736-0333
joserbosquesa@claro.net.do

Ecuador

Husqvarna Ecuador S.A.
Arupos E1-181 y 10 de
Agosto Quito, Pichincha
Tel. (+593) 22800739
francisco.jacome@
husqvarna.com.ec

Estonia

Husqvarna Eesti OÜ
Valdeku 132
EE-11216 Tallinn
info@agardena.ee

Finland

Oy Husqvarna Ab
Gardena Division
Lautatarhankatu 8 B/PL 3
00581 HELSINKI
www.gardena.fi

France

Husqvarna France
9/11 Allée des pierres mayettes
92635 Gennevilliers Cedex
France
http://www.gardena.com/fr
N° AZUR: 0 810 00 78 23
(Prix d'un appel local)

Georgia

Transporter LLC
113b Belialshvili street
0159 Tbilisi, Georgia

Great Britain

Husqvarna UK Ltd
Preston Road
Aycliffe Industrial Park
Newton Aycliffe
County Durham
DL5 6UP
info.gardena@
husqvarna.co.uk

Greece

Π. ΠΑΠΑΔΟΠΟΥΛΟΣ ΑΕΒΕ
Λεωφ. Αθηνών 92
Αθήνα
T.K.104 42
Ελλάδα
Τηλ. (+30) 210 51 93 100
info@papadopoulos.com.gr

Hungary

Husqvarna Magyarország Kft.
Ezred u. 1-3
1044 Budapest
Telefon: (+36) 1 251-4161
vevoszolgalat.husqvarna@
husqvarna.hu

Iceland

BYKO ehf.
Bildshöfoa 20
110 Reykjavik

Ireland

Husqvarna UK Ltd
Preston Road
Aycliffe Industrial Park
Newton Aycliffe
County Durham
DL5 6UP
info.gardena@
husqvarna.co.uk

Italy

Husqvarna Italia S.p.A.
Via Santa Vecchia 15
23868 VALMADRERA (LC)
Phone: (+39) 0341.203.111
assistenza.italia@
it.husqvarna.com

Japan

Husqvarna Zenoah Co., Ltd.
1-9 Minamidai
Kawagoe
350-1165 Saitama
gardena-jp@
husqvarnagroup.com

Kazakhstan

LAMED Ltd.
155/1, Tazhibayevoy Str.
050060 Almaty
IP Schmidt
Abayavenue 3B
110 005 Kostanay

Korea

Kyung Jin Trading CO.,LTD.
107-4, SunDuk Bld.,
YangJae-dong,
Seocho-gu,
Seoul, (zipcode: 137-891)
Phone: (+82) (0)2 574-6300

Latvia

Husqvarna Latvija SIA
Ulbrokas 19A
LV-1021 Riga
info@gardena.lv

Lithuania

UAB Husqvarna Lietuva
Ateities pl. 77C
LT-52104 Kaunas
info@gardena.lt

Luxembourg

Magasins Jules Neuberg
39, rue Jacques Stas
Luxembourg-Gasperich 2549
Case Postale No. 12
Luxembourg 2010
Phone: (+352) 40 14 01
api@neuberg.lu

Mexico

AFOSA
Av. Lopez Mateos Sur # 5019
Col. La Calma 45070
Zapopan, Jalisco
Mexico
Phone: (+52) 33 3818-3434
icornejo@afosa.com.mx

Moldova

Convel S.R.L.
290A Muncesti Str.
2002 Chisinau

Netherlands

Husqvarna Nederland B.V.
GARDENA Division
Postbus 50131
1305 AC ALMERE
Phone: (+31) 36 521 00 10
info@gardena.nl

Neth. Antilles

Jonka Enterprises N.V.
Sta. Rosa Weg 196
P.O. Box 8200
Curaçao
Phone: (+599) 9 767 66 55
pgm@jonka.com

New Zealand

Husqvarna New Zealand Ltd.
PO Box 76-437
Manukau City 2241
Phone: (+64) (0) 9 9202410
support.nz@husqvarna.co.nz

Norway

Husqvarna Norge AS
Gardena Division
Trøskenveien 36
1708 Sarpsborg
info@gardena.no

Peru

Husqvarna Perú S.A.
Jr. Ramón Cárcamo 710
Lima 1
Tel: (+51) 1 3320 400 ext. 416
juan.remuzgo@
husqvarna.com

Poland

Husqvarna
Poland Spółka z o.o.
ul. Wysockiego 15 b
03-371 Warszawa
Phone: (+48) 22 330 96 00
gardena@husqvarna.com.pl

Portugal

Husqvarna Portugal, SA
Lagoa - Albarraque
2635 - 595 Rio de Mouro
Tel.: (+351) 21 922 85 30
Fax : (+351) 21 922 85 36
info@gardena.pt

Romania

Madex International Srl
Soseaua Odaii 117-123,
RO 013603 București, S1
Phone: (+40) 21 352.76.03
madex@ines.ro

Russia / Россия

ООО „Хускварна“
141400, Московская обл.,
г. Химки,
улица Ленинградская,
владение 39, стр.6
Бизнес Центр
„Химки Бизнес Парк“,
помещение ОВ02_04
http://www.gardena.ru

Serbia

Domel d.o.o.
Autoput za Novi Sad bb
11273 Belgrade
Phone: (+381) 1 18 48 88 12
miroslav.jejina@domel.rs

Singapore

Hy-Ray PRIVATE LIMITED
40 Jalan Pemimpin
#02-08 Tat Ann Building
Singapore 577185
Phone: (+65) 6253 2277
shiyong@hyray.com.sg

Slovak Republic

Husqvarna Česko s.r.o.
Türkova 2319/5b
149 00 Praha 4 - Chodov
Bezplatná infolinka: 800 154 044
servis@sk.husqvarna.com

Slovenia

Husqvarna Austria GmbH
Industriezeile 36
4010 Linz
Tel.: (+43) 732 77 01 01-485
service.gardena@
husqvarnagroup.com

South Africa

Husqvarna South Africa (Pty) Ltd
Postnet Suite 250
Private Bag X6,
Cascades, 3202, South Africa
Phone: (+27) 33 846 9700
info@gardena.co.za

Spain

Husqvarna España S.A.
Calle de Rivas nº 10
28052 Madrid
Phone: (+34) 91 708 05 00
atencioncliente@gardena.es

Suriname

Deto Handelmaatschappij N.V.
Kernkampweg 72-74
P.O.Box: 12782
Paramaribo - Suriname
South America
Phone: (+597) 438050
www.deto.sr

Sweden

Husqvarna AB/
GARDENA Sverige
Drottninggatan 2
561 82 Huskvarna Sverige

Switzerland / Schweiz

Husqvarna Schweiz AG
Consumer Products
Industriestrasse 10
5506 Mägenwil
Phone: (+41) (0) 62 887 37 90
info@gardena.ch

Turkey

Dost Bahçe Diş Ticaret
Mümessillik A.Ş
Yunus Mah. Adil Sok. No:3
Ic Kapi No: 1 Kartal
34873 Istanbul
Phone: (+90) 216 38 93 939
info@dostbahce.com.tr

Ukraine / Україна

ТОВ «Хускварна Україна»
вул. Васильківська, 34,
офіс 204-г
03022, м. Київ
Тел. (+38) 0 800 504 804
info@gardena.ua

Uruguay

FELI SA
Entre Ríos 1083 CP 11800
Montevideo - Uruguay
Tel: (+598) 22 03 18 44
info@felisa.com.uy

Venezuela

Corporación Casa y Jardín C.A.
Av. Caroní, Edif. Trezmen, PB.
Colinas de Bello Monte.
1050 Caracas.
Tlf: (+58) 212 992 33 22
info@casayjardin.net.ve

9010-20.960.01/1120
© GARDENA Manufacturing GmbH
D-89079 Ulm
http://www.gardena.com