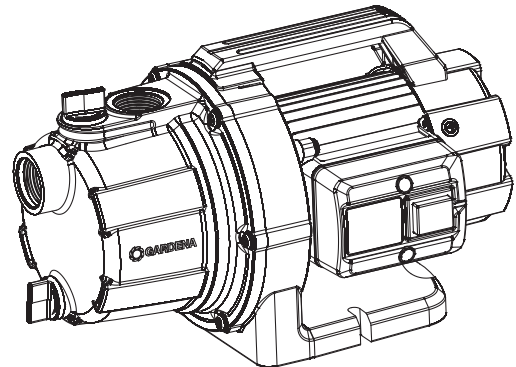


GP 3000/4 Art. 9010

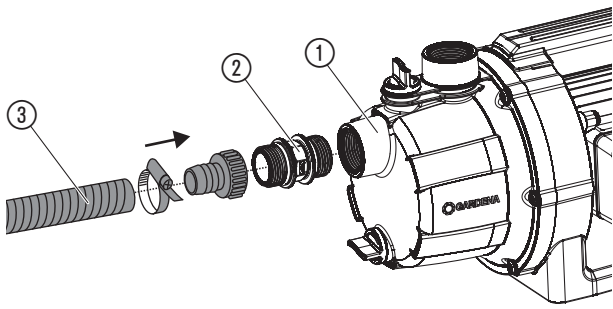


GP 3700/4 Art. 9014

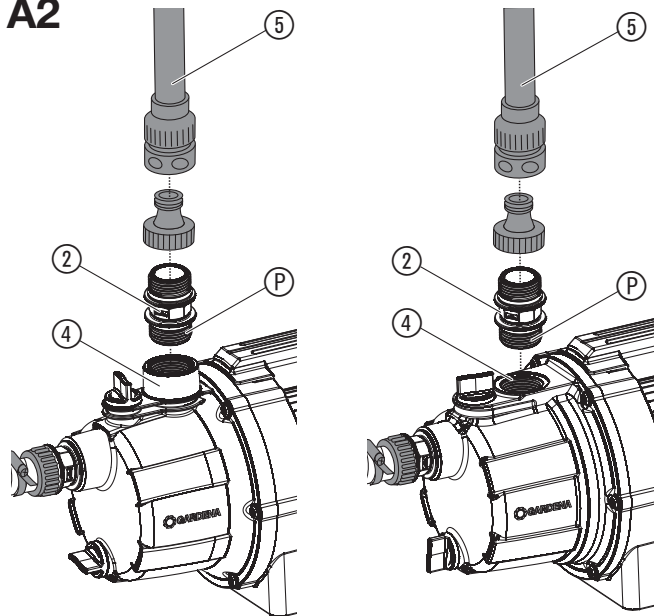
DE Betriebsanleitung
Gartenpumpe

<p>DE Produkthaftung Wir weisen ausdrücklich darauf hin, dass wir in Übereinstimmung mit dem Produkthaftungsgesetz nicht für Schäden haften, die durch unsere Produkte entstehen, wenn diese unsachgemäß und nicht durch einen von uns autorisierten Servicepartner repariert wurden oder wenn keine Original GARDENA Teile oder von uns zugelassene Teile verwendet wurden.</p>
<p>EN Product liability In accordance with the German Product Liability Act, we hereby expressly declare that we accept no liability for damage incurred from our products where said products have not been properly repaired by a GARDENA-approved service partner or where original GARDENA parts or parts authorised by GARDENA were not used.</p>
<p>FR Responsabilité Conformément à la loi relative à la responsabilité du fait des produits défectueux, nous déclarons expressément par la présente que nous déclinons toute responsabilité pour les dommages résultant de nos produits, si lesdits produits n'ont pas été correctement réparés par un partenaire d'entretien agréé GARDENA ou si des pièces d'origine GARDENA ou des pièces agréées GARDENA n'ont pas été utilisées.</p>
<p>NL Productaansprakelijkheid Conform de Duitse wet inzake productaansprakelijkheid verklaren wij hierbij uitdrukkelijk dat wij geen aansprakelijkheid aanvaarden voor schade ontstaan uit onze producten waarbij deze producten niet zijn gerepareerd door een GARDENA-erkende servicepartner of waarbij geen originele GARDENA-onderdelen of onderdelen die door GARDENA zijn goedgekeurd zijn gebruikt.</p>
<p>SV Produktansvar I enlighet med tyska produktansvarslagar förklarar vi härmed uttryckligen att vi inte åtar oss något ansvar för skador som orsakas av våra produkter där produkterna inte har genomgått korrekt reparation från en GARDENA-godkänd servicepartner eller där originaldelar från GARDENA eller delar godkända av GARDENA inte använts.</p>
<p>DA Produktansvar I overensstemmelse med den tyske produktansvarslav erklærer vi hermed udtrykkeligt, at vi ikke påtager os noget ansvar for skader på vores produkter, hvis de pågældende produkter ikke er blevet repareret korrekt af en GARDENA-godkendt servicepartner, eller hvor der ikke er brugt originale GARDENA-reservedele eller godkendte reservedele fra GARDENA.</p>
<p>FI Tuotevastuu Saksan tuotevastuulain mukaisesti emme ole vastuussa laitteiden vaurioista, jos korjauksia ei ole tehnyt GARDENAn hyväksymä huoltoliike tai jos niiden syynä on muuten kuin alkuperäisten GARDENA-varaosien tai GARDENAn hyväksymien varaosien käyttö.</p>
<p>IT Responsabilità del prodotto In conformità con la Legge tedesca sulla responsabilità del prodotto, con la presente dichiariamo espressamente che decliniamo qualsiasi responsabilità per danni causati dai nostri prodotti qualora non siano stati correttamente riparati presso un partner di assistenza approvato GARDENA o laddove non siano stati utilizzati ricambi originali o autorizzati GARDENA.</p>
<p>ES Responsabilidad sobre el producto De acuerdo con la Ley de responsabilidad sobre productos alemana, por la presente declaramos expresamente que no aceptamos ningún tipo de responsabilidad por los daños ocasionados por nuestros productos si dichos productos no han sido reparados por un socio de mantenimiento aprobado por GARDENA o si no se han utilizado piezas originales GARDENA o piezas autorizadas por GARDENA.</p>
<p>PT Responsabilidade pelo produto De acordo com a lei alemã de responsabilidade pelo produto, declaramos que não nos responsabilizamos por danos causados pelos nossos produtos, caso os tais produtos não tenham sido devidamente reparados por um parceiro de assistência GARDENA aprovado ou se não tiverem sido utilizadas peças GARDENA originais ou peças autorizadas pela GARDENA.</p>
<p>PL Odpowiedzialność za produkt Zgodnie z niemiecką ustawą o odpowiedzialności za produkt, niniejszym wyraźnie oświadczamy, że nie ponosimy żadnej odpowiedzialności za szkody poniesione na skutek użytkowania naszych produktów, w przypadku gdy naprawa tych produktów nie była odpowiednio przeprowadzana przez zatwierdzonego przez firmę GARDENA partnera serwisowego lub nie stosowano oryginalnych części GARDENA albo części autoryzowanych przez tę firmę.</p>
<p>HU Termékszavatosság A németországi termékszavatossági törvénnyel összhangban ezennel nyomatékosan kijelentjük, hogy nem vállalunk felelősséget a termékeinkben keletkezett olyan károkért, amelyek valamely GARDENA által jóváhagyott szervizpartner által nem megfelelően végzett javításból adódtak, vagy amely során nem eredeti GARDENA alkatrészeket vagy a GARDENA által jóváhagyott alkatrészeket használtak fel.</p>
<p>CS Odpovědnost za výrobek V souladu s německým zákonem o odpovědnosti za výrobek tímto výslovně prohlašujeme, že nepřijímáme žádnou odpovědnost za poškození vzniklá na našich výrobcích, kdy zmíněné výrobky nebyly řádně opraveny schváleným servisním partnerem GARDENA nebo kdy nebyly použity originální náhradní díly GARDENA nebo náhradní díly autorizované společností GARDENA.</p>
<p>SK Zodpovednosť za produkt V súlade s nemeckými právnymi predpismi upravujúcimi zodpovednosť za výrobok týmto výslovne prehlasujeme, že nenesieme žiadnu zodpovednosť za škody spôsobené našimi výrobkami, v prípade ktorých neboli náležité opravy vykonané servisným partnerom schváleným spoločnosťou GARDENA alebo neboli použité diely spoločnosti GARDENA alebo diely schválené spoločnosťou GARDENA.</p>
<p>EL Ευθύνη προϊόντος Σύμφωνα με τον γερμανικό νόμο περί Ευθύνης για τα Προϊόντα, με το παρόν δηλώνουμε ρητώς ότι δεν αποδεχόμαστε καμία ευθύνη για τυχόν ζημιές που προκύπτουν από τα προϊόντα μας εάν αυτά δεν έχουν επισκευαστεί σωστά από κάποιον εγκεκριμένο συνεργάτη επισκευών της GARDENA ή εάν δεν έχουν χρησιμοποιηθεί αυθεντικά εξαρτήματα GARDENA ή εξαρτήματα εγκεκριμένα από την GARDENA.</p>
<p>SL Odgovornost proizvajalca V skladu z nemškimi zakoni o odgovornosti za izdelke, izrecno izjavljajo, da ne sprejemamo nobene odgovornosti za škodo, ki jo povzročijo naši izdelki, če teh niso ustrezno popravili GARDENINI odobreni servisni partnerji ali pri tem niso bili uporabljeni originalni GARDENINI nadomestni deli ali GARDENINIMI homologiranimi nadomestnimi deli.</p>
<p>HR Pouzdanost proizvoda Sukladno njemačkom zakonu o pouzdanosti proizvoda, ovime izričito izjavljujemo kako ne prihvaćamo nikakvu odgovornost za oštećenja na našim proizvodima nastala uslijed neispravnog popravka od strane servisnog partnera kojeg odobrava GARDENA ili uslijed nekorištenja originalnih GARDENA dijelova ili dijelova koje odobrava GARDENA.</p>
<p>RO Răspunderea pentru produs În conformitate cu Legea germană privind răspunderea pentru produs, declarăm în mod expres prin prezentul document că nu acceptăm nicio răspundere pentru defecțiunile suferite de produsele noastre atunci când acestea nu au fost reparate în mod corect de un atelier de service partener, aprobat de GARDENA, sau când nu au fost utilizate piese GARDENA originale sau piese autorizate de GARDENA.</p>
<p>BG Отговорност за вреди, причинени от стоки Съгласно германския закон за отговорността за вреди, причинени от стоки, с настоящото изрично декларираме, че не носим отговорност за щети, причинени от нашите продукти, ако те не са били правилно ремонтирани от одобрен от GARDENA сервиз или ако не са използвани оригинални части на GARDENA или части, одобрени от GARDENA.</p>
<p>ET Tootevastutus Vastavalt Saksamaa tootevastutusseadusele deklareerime käesolevaga selgesõnaliselt, et me ei kanna mingisugust vastutust meie toodetest tingitud kahjude eest, kui need tooted ei ole korrektselt parandatud GARDENA heakskiidetud hoolduspartneri poolt või kui parandamisel ei ole kasutatud GARDENA originaalosi või GARDENA volitatud osi.</p>
<p>LT Gaminio patikimumas Mes aiškiai pareiškiamo, kad, atsižvelgiant į Vokietijos gaminių patikimumo įstatymą, neprisiimame atsakomybės dėl bet kokios žalos, patirtos dėl mūsų gaminių, jeigu jie buvo netinkamai taisomi arba jų dalys buvo pakeistos neoriginaliomis GARDENA dalimis ar nepatvirtintomis dalimis, arba jeigu remonto darbai buvo atliekami ne GARDENA techninės priežiūros centro specialistų.</p>
<p>LV Atbildība par produkcijas kvalitāti Saskaņā ar Vācijas likumu par atbildību par produkcijas kvalitāti ar šo mēs paziņojam, ka neuzņemamies atbildību par bojājumiem, kas radušies, lietojot mūsu izstrādājumus, kuru remontu nav veicis uzņēmuma GARDENA apstiprināts apkopes partneris vai kuru remontam netika izmantotas oriģinālās GARDENA detaļas vai detaļas, kuru lietošanu apstiprinājis uzņēmums GARDENA.</p>

A1



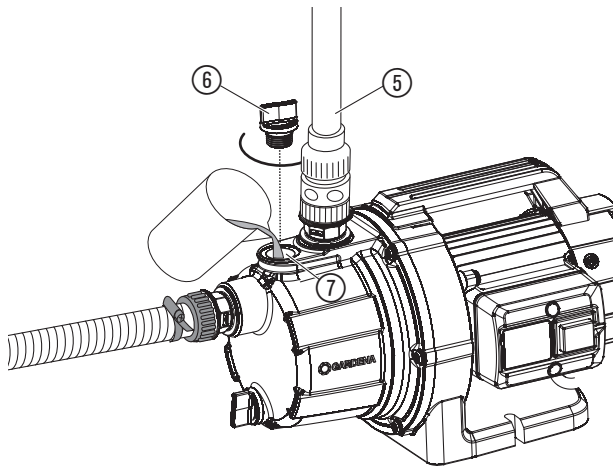
A2



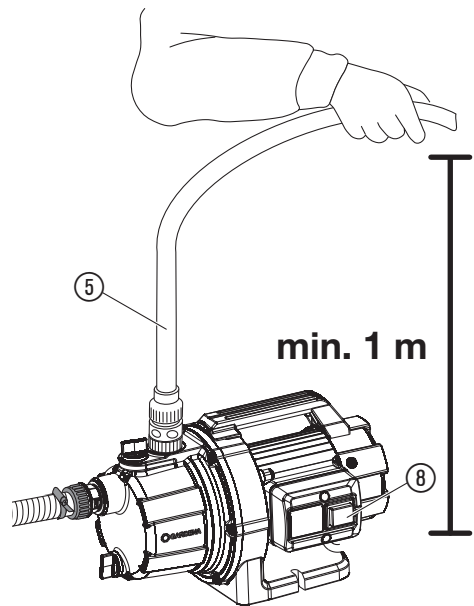
Art. 9010

Art. 9014

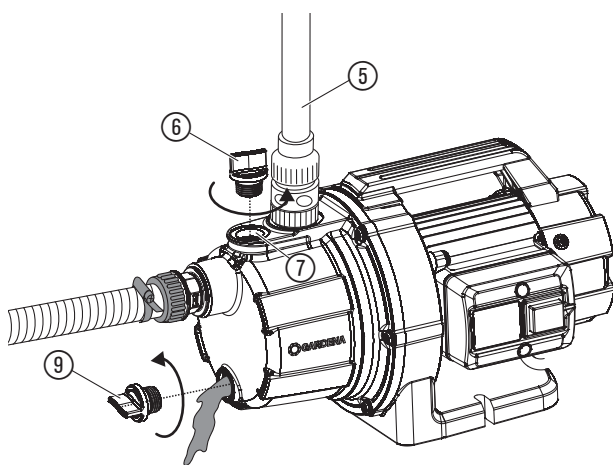
O1



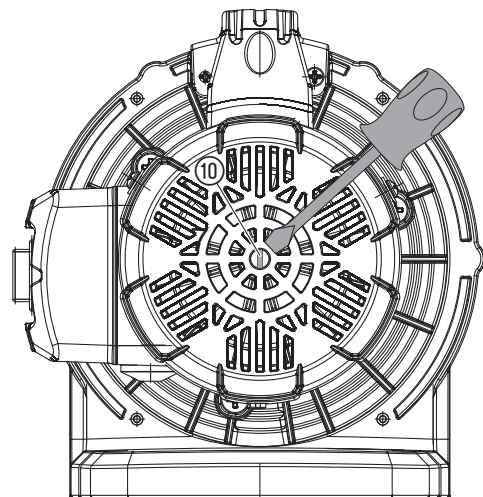
O2



S1



T1



DE Gartenpumpe

1. SICHERHEIT	4
2. MONTAGE	5
3. BEDIENUNG	5
4. WARTUNG	5
5. LAGERUNG	5
6. FEHLERBEHEBUNG	6
7. TECHNISCHE DATEN	6
8. LIEFERBARES ZUBEHÖR	6
9. SERVICE/GARANTIE	6

Übersetzung der Originalbetriebsanleitung.



Dieses Produkt kann von Kindern ab 8 Jahren und darüber sowie von Personen mit verringerten physischen, sensorischen oder mentalen Fähigkeiten oder Mangel an Erfahrung und Wissen benutzt werden, wenn sie beauftragt oder bezüglich des sicheren Gebrauchs des Produkts unterwiesen wurden und die daraus resultierenden Gefahren verstehen. Kinder dürfen nicht mit dem Produkt spielen. Reinigung und Benutzer-Wartung dürfen nicht von Kindern ohne Beaufsichtigung durchgeführt werden. Wir empfehlen eine Benutzung des Produkts erst für Jugendliche ab 16 Jahren. Das Produkt nie verwenden, wenn Sie müde oder krank sind oder unter dem Einfluss von Alkohol, Drogen oder Arzneimitteln stehen.

Bestimmungsgemäße Verwendung:

Die **GARDENA Gartenpumpe** ist zum Fördern von Grund- und Regenwasser, Leitungswasser und chlorhaltigem Wasser im privaten Haus- und Hobbygarten bestimmt.

Förderflüssigkeiten:

Mit der GARDENA Gartenpumpe darf nur Wasser gefördert werden.

Beim Einsatz der Pumpe zur Druckverstärkung darf der maximal zulässige Innendruck von 6 bar (druckseitig) nicht überschritten werden. Zu erhöhen der Ausgangsdruck und Pumpendruck addieren sich.

- **Beispiel:** Druck am Wasserhahn = 2,5 bar,
max. Druck der Gartenpumpe Art. 9010 = 3,5 bar,
Gesamtdruck = 6,0 bar.

Das Produkt ist nicht für den Langzeitbetrieb geeignet (Dauer-Umwälzbetrieb).



GEFAHR! Körperverletzung!
→ Nicht gefördert werden dürfen Salzwasser, Schmutzwasser, ätzende, leicht brennbare oder explosive Stoffe (z.B. Benzin, Petroleum, Nitroverdünnung), Öle, Heizöl und Lebensmittel.

1. SICHERHEIT

WICHTIG!

Lesen Sie die Gebrauchsanweisung sorgfältig und bewahren Sie diese zum Nachlesen auf.

Symbole auf dem Produkt:



Lesen Sie die Betriebsanleitung.

Allgemeine Sicherheitshinweise

Elektrische Sicherheit



GEFAHR! Stromschlag!
Verletzungsgefahr durch elektrischen Strom.

→ Das Produkt muss über eine Fehlerstromschutzeinrichtung (RCD) mit einem Nennauslösestrom von höchstens 30 mA mit Strom versorgt werden.



GEFAHR! Verletzungsgefahr!
Verletzungsgefahr durch elektrischen Strom.

→ Trennen Sie das Produkt vom Netz, bevor Sie warten oder Teile austauschen. Dabei muss sich die Steckdose in Ihrem Sichtbereich befinden.

Sicherer Betrieb

Die Wassertemperatur darf 35 °C nicht überschreiten.

Die Pumpe darf nicht benutzt werden, wenn sich Personen im Wasser befinden.

Verschmutzung der Flüssigkeit könnte durch das Austreten von Schmierstoffen entstehen.

Schutzschalter

Thermo-Schutzschalter:

Bei Überlastung wird die Pumpe durch den eingebauten thermischen Motorschutz ausgeschaltet. Nach genügender Abkühlung des Motors ist die Pumpe wieder betriebsbereit.

Zusätzliche Sicherheitshinweise

Elektrische Sicherheit



GEFAHR! Herzstillstand!

Dieses Produkt erzeugt beim Betrieb ein elektromagnetisches Feld. Dieses Feld kann sich unter bestimmten Bedingungen auf die Funktionsweise aktiver oder passiver medizinischer Implantate auswirken. Um die Gefahr von Situationen, die zu schweren oder tödlichen Verletzungen führen können, auszuschließen, sollten Personen mit einem medizinischen Implantat vor dem Gebrauch dieses Produkts ihren Arzt und den Hersteller des Implantats konsultieren.

Kabel

Bei Verwendung von Verlängerungskabeln müssen diese den Mindestquerschnitt in der folgenden Tabelle entsprechen:

Spannung	Kabellänge	Querschnitt
230 – 240 V/50 Hz	Bis zu 20 m	1,5 mm ²
230 – 240 V/50 Hz	20 – 50 m	2,5 mm ²



GEFAHR! Stromschlag!

Verletzungsgefahr durch elektrischen Strom.

→ Trennen Sie das Produkt vom Netz, bevor Sie außer Betrieb nehmen, warten oder Fehler beheben.

Die Pumpe muss stand- und überflutungssicher aufgestellt und gegen Hineinfallen geschützt sein. Pumpe in sicherem Abstand (min. 2 m) zum Fördermedium aufstellen. Als zusätzliche Sicherheit kann ein zugelassener Personenschutzschalter verwendet werden.

→ Bitte fragen Sie eine Elektrofachkraft.

Wenn die Netzanschlussleitung dieses Produktes beschädigt wird, muss sie durch den Hersteller oder seinen Kundendienst oder eine ähnlich qualifizierte Person ersetzt werden, um Gefährdungen zu vermeiden.

Netzstecker und Netzanschlussleitung vor Hitze, Öl und scharfen Kanten schützen.

Tragen Sie die Pumpe nicht am Kabel und benutzen Sie das Kabel nicht, um den Stecker aus der Steckdose zu ziehen.

Setzen Sie die Pumpe nicht dem Regen aus und benutzen Sie die Pumpe nicht in nasser oder feuchter Umgebung.

Prüfen Sie regelmäßig die Anschlussleitung.

Vor der Benutzung die Pumpe (insbesondere Netzanschlussleitung und Netzstecker) stets einer Sichtprüfung unterziehen.

Eine beschädigte Pumpe darf nicht benutzt werden. Die Pumpe im Schadensfall unbedingt vom GARDENA Service überprüfen lassen.

Bei Verwendung unserer Pumpen mit einem Generator sind die Warnhinweise des Generatorherstellers zu beachten.

Persönliche Sicherheit



GEFAHR! Erstickungsgefahr!

Kleinere Teile können leicht verschluckt werden. Durch den Polybeutel besteht Erstickungsgefahr für Kleinkinder. Halten Sie Kleinkinder während der Montage fern.



GEFAHR! Verletzungsgefahr durch heißes Wasser!

Bei längerem Betrieb (> 5 min) gegen die geschlossene Druckseite, kann sich das Wasser in der Pumpe erhitzen, sodass es zu Verletzungen durch heißes Wasser kommen könnte.

→ Pumpe max. 5 Minuten gegen geschlossene Druckseite laufen lassen.

Bei fehlender saugseitiger Wasserzufuhr kann sich das Wasser in der Pumpe erhitzen, sodass es bei Wasseraustritt zu Verletzungen durch heißes Wasser kommen könnte.

→ Pumpe über die Haussicherung vom Netz trennen, Wasser abkühlen lassen und vor erneuter Inbetriebnahme die saugseitige Wasserzufuhr sicherstellen.

Bei Anschluss der Pumpe an die Wasserversorgungsanlage müssen die landesspezifischen Sanitärvorschriften eingehalten werden, damit das Rücksaugen von Nicht-Trinkwasser verhindert wird.

→ Bitte fragen Sie einen Sanitärfachmann.

Zur Verhinderung eines Trockenlaufs der Pumpe achten Sie bitte darauf, dass sich das Saugschlauchende stets im Fördermedium befindet.

- Befüllen Sie die Pumpe vor jeder Inbetriebnahme bis zum Überlauf (ca. 2 bis 3 l) mit Förderflüssigkeit!
- Sand und andere schmirgelnde Stoffe führen zu schnellerem Verschleiß und Leistungsminderung der Pumpe.
- Bei sandhaltigem Wasser einen Pumpen-Vorfilter verwenden.
- Die Förderung von verschmutztem Wasser z. B. Steine, Tannennadeln usw. kann zur Beschädigung der Pumpe führen.
- Kein verschmutztes Wasser fördern.

2. MONTAGE



GEFAHR! Körperverletzung!

Verletzungsgefahr falls das Produkt unbeabsichtigt startet.

- Trennen Sie das Produkt von der Stromversorgung bevor Sie das Produkt montieren.

Pumpe aufstellen:

Der Aufstellort muss fest und trocken sein und der Pumpe einen sicheren Stand ermöglichen.

- Pumpe in sicherem Abstand (min. 2 m) zum Wasser aufstellen.

Die Pumpe muss an einem Ort mit geringer Luftfeuchtigkeit und ausreichender Belüftung im Bereich der Lüftungsschlitze aufgestellt werden. Der Abstand zu den Wänden muss mindestens 5 cm betragen. Über die Lüftungsschlitze darf kein Schmutz (z. B. Sand oder Erde) angesaugt werden.

Die Kunststoff-Anschluss-Stücke auf der Saug- und Druckseite dürfen nur von Hand angezogen werden.

Schlauch an der Saugseite anschließen [Abb. A1]:

Saugseitig keine Wasserschlauch-Stecksystemteile verwenden.

- Verwenden Sie auf der Saugseite einen vakuumfesten Saugschlauch, z. B. **GARDENA Sauggarnitur Art. 1411** oder **GARDENA Schlagbrunnen-Saugschlauch Art. 1729**.

Um die Wiederansaugzeit zu verkürzen, empfehlen wir die Verwendung eines Saugschlauchs mit Rückflussstopp, der ein selbsttätiges Entleeren des Saugschlauchs nach dem Ausschalten der Pumpe verhindert.

1. Schrauben Sie das Pumpen-Anschluss-Stück ② in den Anschluss der Saugseite ①.
2. Verbinden Sie den vakuumfesten Saugschlauch ③ mit dem Pumpen-Anschluss-Stück ② und verschrauben Sie diesen luftdicht.
3. Bei Saughöhen über 4 m: Befestigen Sie den Saugschlauch ③ zusätzlich (z. B. an einen Holzpflock binden).
Die Pumpe wird vom Gewicht des Saugschlauchs entlastet.

Schlauch an der Druckseite anschließen [Abb. A2]:

Der Pumpen-Anschluss ④ ist mit einem 33,3 mm (G 1")-Innen-Gewinde ausgestattet.

Für das GARDENA-Stecksystem wird z. B. ein GARDENA Pumpen-Anschluss-Stück Art. 1745 benötigt (im Lieferumfang enthalten).

Über das GARDENA Stecksystem können 19 mm (3/4")-/16 mm (5/8")- und 13 mm (1/2")-Schläuche angeschlossen werden.

Schlauch-Durchmesser	Pumpenanschluss	Art.
13 mm (1/2")	GARDENA Pumpenanschluss-Satz	Art. 1750
16 mm (5/8")	GARDENA Hahnverbinder	Art. 18202
	GARDENA Schlauchverbinder	Art. 18216
19 mm (3/4")	GARDENA Pumpenanschluss-Satz	Art. 1752

Eine optimierte Ausnutzung der Förderleistung der Pumpe wird durch Anschluss von 19 mm (3/4")-Schläuchen in Verbindung mit z. B.

- **GARDENA Pumpen-Anschlussatz Art. 1752,**

oder von 25 mm (1")-Schläuchen mit

- **GARDENA Schnellkupplungs-Gewindestück mit Außengewinde Art. 7115/Schnellkupplungs-Schlauchstück Art. 7103** erreicht.

1. **Nur für Art. 9014:** Verwenden Sie Dichtband ⑤ am Außengewinde des Pumpen-Anschluss-Stücks.
2. Schrauben Sie das Pumpen-Anschluss-Stück ② in den Anschluss der Druckseite ④.
3. Verbinden Sie den Druckschlauch ⑥ mit dem Pumpen-Anschluss-Stück ②.

Bei parallelem Anschluss von mehr als einem Schlauch/Anschlussgerät empfehlen wir die Verwendung der

- **GARDENA 2- oder 4-Wege-Verteiler Art. 8193/8194, GARDENA 2-Wege-Ventil Art. 940**

die direkt auf das Pumpen-Anschluss-Stück ② geschraubt werden können.

3. BEDIENUNG



GEFAHR! Körperverletzung!

Verletzungsgefahr falls das Produkt unbeabsichtigt startet.

- Trennen Sie das Produkt von der Stromversorgung bevor Sie das Produkt anschließen, einstellen oder transportieren.

Wasser pumpen [Abb. O1/O2]:



ACHTUNG! Trockenlaufen der Pumpe!

- Füllen Sie die Pumpe vor jeder Inbetriebnahme bis zum Überlauf (ca. 2 bis 5 l) mit Wasser.

1. Drehen Sie die Verschraubung ⑥ am Einfüllstutzen ⑦ von Hand auf.
2. Füllen Sie Wasser über den Einfüllstutzen ⑦ bis zum Überlauf (ca. 2 bis 5 l) ein.
3. Drehen Sie die Verschraubung ⑥ am Einfüllstutzen ⑦ von Hand fest zu (keine Zange verwenden).
4. Öffnen Sie eventuell vorhandene Absperrventile in der Druckleitung (Anschlussgeräte, Wasserstopp, etc.).
5. Entleeren Sie das Restwasser im Druckschlauch ⑤, damit die Luft beim Ansaugvorgang entweichen kann.
6. Verbinden Sie die Pumpe mit der Stromversorgung.
7. Halten Sie den Druckschlauch ⑤ min. 1 m senkrecht über der Pumpe nach oben, drücken Sie den Ein-/Aus-Schalter ⑧ und warten Sie bis die Pumpe angesaugt hat.

- Wenn die Pumpe nach ca. 5 Minuten kein Wasser fördert, Schalten Sie die Pumpe aus (Ein-/Aus-Schalter ⑧ drücken) (siehe 6. FEHLERBEHEBUNG).

Die angegebene maximale Selbstansaughöhe von 7 m wird nur erreicht, wenn die Pumpe über den Einfüllstutzen ⑦ bis zum Überlauf befüllt ist, und der Druckschlauch ⑤ dabei und während des Selbstansaugens soweit nach oben gehalten wird, dass kein Wasser von der Pumpe über den Druckschlauch ⑤ entweichen kann.

Rostbildung: Die Pumpe Art. 9014 verfügt über ein gusseisernes Gehäuse. Nach Wasserkontakt kommt es daher zu einer Rostbildung (dies schädigt die Pumpe nicht und ist kein Garantiebestandteil). Daher kann nach dem Einschalten anfänglich rosthaltiges Wasser austreten.

4. WARTUNG



GEFAHR! Körperverletzung!

Verletzungsgefahr falls das Produkt unbeabsichtigt startet.

- Trennen Sie das Produkt von der Stromversorgung bevor Sie das Produkt warten.

Pumpe durchspülen:

Nach dem Pumpen von chlorhaltigem Wasser muss die Pumpe durchgespült werden.

1. Pumpen Sie lauwarmes Wasser (max. 35 °C) evtl. unter Zusatz eines milden Reinigungsmittels (z. B. Spülmittel), bis das gepumpte Wasser klar ist.
2. Entsorgen Sie die Rückstände nach den Richtlinien des Abfallbeseitigungsgesetzes.

5. LAGERUNG

Außerbetriebnahme [Abb. S1]:

Die Pumpe ist nicht frostsicher!

Das Produkt muss für Kinder unzugänglich aufbewahrt werden.

1. Trennen Sie die Pumpe von der Stromversorgung.
2. Schließen Sie ggf. alle Absperrorgane der Saugseite.
3. Öffnen Sie alle Entnahmestellen.
Die Druckseite wird drucklos.

4. Öffnen Sie die Verschraubung ⑥ am Einfüllstutzen ⑦ und die Wasserablassschraube ⑨.
Die Pumpe wird entleert.
5. Bewahren Sie die Pumpe an einem trockenen, geschlossenen und frostsicheren Ort auf.

Entsorgung:

(gemäß RL2012/19/EU)



Das Produkt darf nicht über den normalen Haushaltsmüll entsorgt werden. Es muss gemäß den geltenden lokalen Umweltschutzvorschriften entsorgt werden.

WICHTIG!

→ Entsorgen Sie das Produkt über oder durch Ihre örtliche Recycling-Sammelstelle.

6. FEHLERBEHEBUNG



GEFAHR! Körperverletzung!

Verletzungsgefahr falls das Produkt unbeabsichtigt startet.

→ Trennen Sie das Produkt von der Stromversorgung bevor Sie Fehler des Produkts beheben.

Laufrad lösen [Abb. T1]:

Ein durch Verschmutzung festsitzendes Laufrad kann gelöst werden.

→ Drehen Sie die Welle des Laufrads ⑩ mit einem Schraubendreher.
Dadurch wird das festsitzende Laufrad gelöst.

Problem	Mögliche Ursache	Abhilfe
Pumpe läuft, aber saugt nicht an	Undichte bzw. beschädigte Saugleitung.	→ Prüfen Sie die Saugleitung auf Beschädigung und dichten Sie diese luftdicht ab.
	Pumpe wurde nicht mit Wasser befüllt.	→ Befüllen Sie die Pumpe (siehe 3. BEDIENUNG).
	Eingefüllte Förderflüssigkeit entweicht beim Selbstansaugvorgang über den an der Druckseite angeschlossenen Schlauch.	→ 1. Befüllen Sie die Pumpe nochmals (siehe 3. BEDIENUNG). 2. Halten Sie bei Wiederinbetriebnahme der Pumpe den Druckschlauch ca. 1 m senkrecht über der Pumpe nach oben, bis die Pumpe angesaugt hat.
	Eine absolut vakuumdichte Verbindung wird durch Verwendung von GARDENA Saugschläuchen (siehe 8. LIEFERBARES ZUBEHÖR) erreicht.	
	Verschraubung am Einfüllstutzen undicht.	→ Prüfen Sie die Dichtung (ggf. ersetzen) und ziehen Sie die Verschraubung fest an (keine Zange verwenden).
	Luft kann nicht entweichen, da Druckseite geschlossen bzw. Restwasser im Druckschlauch ist.	→ Öffnen Sie in der Druckleitung vorhandene Absperrventile (z. B. Spritze) bzw. entleeren Sie den Druckschlauch.
	Wartezeit wurde nicht eingehalten.	→ Schalten Sie die Pumpe ein und warten Sie bis zu 5 Minuten.
	Saugfilter oder Rückflusstopp im Saugschlauch verstopft.	→ Reinigen Sie den Filter bzw. den Rückflusstopp.
	Zu hohe Saughöhe.	→ Verringern Sie die Saughöhe.
	Bei sonstigen Ansaugproblemen GARDENA Saugschläuche mit Rückflusstopp (siehe 8. LIEFERBARES ZUBEHÖR) benutzen und vor Inbetriebnahme über Einfüllstutzen mit Förderflüssigkeit auffüllen.	
Pumpe läuft nicht an oder bleibt während des Betriebs plötzlich stehen	Thermoschutzschalter hat die Pumpe wegen Überhitzung abgeschaltet.	→ Beachten Sie die maximale Medientemperatur (35 °C).
	Pumpe ohne Strom.	→ Prüfen Sie die Sicherungen und elektrischen Steckverbindungen.
	RCD-Schalter hat ausgelöst (Fehlerstrom).	→ Trennen Sie die Pumpe von der Stromversorgung und wenden Sie sich an den GARDENA Service.
	Pumpe ist nicht eingeschaltet.	→ Drücken Sie den Ein-/Aus-Schalter auf Ein.

Problem	Mögliche Ursache	Abhilfe
Pumpe läuft, aber die Förderleistung geht plötzlich zurück	Saugschlauchende ist nicht im Wasser.	→ Tauchen Sie das Saugschlauchende tiefer in das Wasser.
	Saugfilter oder Rückflusstopp verstopft.	→ Reinigen Sie den Saugfilter bzw. den Rückflusstopp.
	Undichtheit an der Saugseite.	→ Beseitigen Sie die Undichtheit.
	Laufrad blockiert.	→ Lösen Sie das Laufrad.
Geräuschentwicklung im Hydraulikbereich	Bei hohen Durchflüssen (z. B. offener Schlauchausgang, ohne Anschlussgerät) kann es im Hydraulikbereich der Pumpe zu einer Geräuschentwicklung kommen. Diese ist unbedenklich und führt nicht zu einer Beschädigung der Pumpe. Das Geräusch kann durch geringfügige Veränderung des Durchflusses (z. B. leichtes Öffnen/Schließen eines Anschlussgeräts) beseitigt werden.	



HINWEIS: Bitte wenden Sie sich bei anderen Störungen an Ihr GARDENA Service-Center. Reparaturen dürfen nur von den GARDENA Service-Centern sowie von Fachhändlern durchgeführt werden, die von GARDENA autorisiert sind.

7. TECHNISCHE DATEN

Gartenpumpe	Einheit	Wert (Art. 9010)	Wert (Art. 9014)
Nennleistung	W	600	800
Netzspannung	V (AC)	230	230
Netzfrequenz	Hz	50	50
Max. Fördermenge	l/h	3000	3700
Max. Druck/ max. Förderhöhe	bar / m	3,5 / 35	4,1 / 41
Max. Selbstansaughöhe	m	7	7
Zulässiger Innendruck (druckseitig)	bar	6	6
Anschlusskabel	m	1,5 (H07RN-F)	1,5 (H07RN-F)
Gewicht	kg	5,3	8,2
Schalleistungspegel L_{WA}¹⁾ gemessen/ garantiert Unsicherheit k_{WA}²⁾	dB(A)	77 / 80 3	77 / 80 2,36
Max. Medientemperatur	°C	35	35

Messverfahren gemäß: ¹⁾ RL 2000/14/EU ²⁾ ISO 4871

8. LIEFERBARES ZUBEHÖR

GARDENA Saugschläuche	Knick- und vakuumfest, wahlweise erhältlich als Meterware Art. 1720/1721 (19 mm (3/4")/25 mm (1")) ohne Anschlussarmaturen oder als Fixlänge Art. 1411/1418 komplett mit Anschlussarmaturen.	
GARDENA Saugschlauch-Anschlussstück	Zum saugseitigen Anschluss.	Art. 1723/1724
GARDENA Pumpen-Anschlusssatz	Zum druckseitigen Anschluss.	Art. 1750/1752
GARDENA Saugfilter mit Rückflusstopp	Zur Bestückung der Saugschlauch-Meterware.	Art. 1726/1727/1728
GARDENA Pumpen-Vorfilter	Insbesondere empfohlen beim Fördern sandhaltiger Medien.	Art. 1730/1731
GARDENA Elektronischer Druckschalter	Schaltet die Pumpe in Abhängigkeit des Betriebsdruckes automatisch ein und aus. Mit Trockenlaufsicherung.	Art. 1739
GARDENA Schlagbrunnen-Saugschlauch	Zum vakuumfesten Anschluss der Pumpe an Schlagbrunnen oder starre Rohre. Länge 0,5 m. Mit beidseitigem 33,3 mm, (G 1)-Innengewinde.	Art. 1729
GARDENA Schwimmende Absaugung	Zum schmutzfreien Ansaugen unterhalb der Wasseroberfläche.	Art. 1417
GARDENA Pumpen-Anschluss-Stück	Zum Anschluss des GARDENA-Stecksystems an der Druckseite.	Art. 1745

9. SERVICE/GARANTIE

Wir bieten Ihnen umfangreiche Serviceleistungen:

- Qualifizierte, schnelle und kostengünstige Reparatur durch unseren **Zentralen Reparaturservice** – Bearbeitungsdauer in unserem Hause max. 5 Arbeitstage

- Einfache und kostengünstige Rücksendung an GARDENA
 - Rücksendeportal unter www.gardena.de/service/reparatur-service
 - **Abhol-Service:** Abholung innerhalb von 2 Tagen
 - nur innerhalb Deutschlands
- Kompetente Beratung bei Störung/Reklamation durch unseren **Technischen Service**
- Schnelle und kostengünstige Ersatzteilversorgung durch unseren **Zentralen Ersatzteil-Service**
 - Bearbeitungsdauer in unserem Hause max. 2 Arbeitstage

Service-Anschrift

GARDENA Manufacturing GmbH Service
Hans-Lorenser-Str. 40, D-89079 Ulm

Ihre direkte Verbindung zum Service in Deutschland

Telefon (07 31) 4 90 + Durchwahl
www.gardena.de/service/

Technische Störungen/Reklamationen

Telefon 290 Fax 389 E-mail: service@gardena.com

Reparaturen/Antworten auf Kostenvoranschläge

Telefon 300 Fax 249 E-mail: service@gardena.com

Ersatzteilbestellung/Allgemeine Produktberatung

Telefon 123 Fax 249 E-mail: service@gardena.com

Abholservice

(0 18 03) 30 81 00 oder (0 18 03) 00 16 89
(0,09 €/je angefangene Min. Festnetz,
Mobilfunk max. 0,42 €/je angefangene Min.)

Ihre direkte Verbindung zum Service: Unsere Kunden in Österreich und in der Schweiz wenden sich bitte an die Servicestelle (Anschrift siehe Umschlagseite)

in Österreich (+43) (0) 732 77 01 01-485
service.gardena@husqvarnagroup.com

in der Schweiz (+41) (0) 62 887 37 90
info@gardena.ch

Garantieerklärung:

Im Garantiefall sind die Serviceleistungen für Sie kostenlos.

GARDENA Manufacturing GmbH gewährt für alle Original GARDENA Neuprodukte 2 Jahre Garantie ab Erstkauf beim Händler, wenn die Produkte ausschließlich im privaten Gebrauch eingesetzt wurden. Für auf einem Zweitmarkt erworbene Produkte gilt diese Herstellergarantie nicht. Die Garantie bezieht sich auf alle wesentlichen Mängel des Produktes, die nachweislich auf Material- oder Fabrikationsfehler zurückzuführen sind. Sie erfolgt durch eine Ersatzlieferung eines einwandfreien Produktes oder durch die kostenlose Reparatur des eingesandten Produktes nach unserer Wahl, wenn folgende Voraussetzungen gewährleistet sind:

- Das Produkt wurde sachgemäß und laut den Empfehlungen in der Betriebsanleitung behandelt.
- Es wurde weder vom Käufer noch von einem Dritten versucht, das Produkt zu öffnen oder zu reparieren.
- Es wurden zum Betrieb nur Original GARDENA Ersatz- und Verschleißteile verwendet.
- Vorlage des Kaufbelegs.

Normale Abnutzung von Teilen und Komponenten (beispielsweise an Messern, Messerbefestigungsteilen, Turbinen, Leuchtmitteln, Keil- und Zahnriemen, Laufrädern, Luftfiltern, Zündkerzen), optische Veränderungen, sowie Verschleiß- und Verbrauchsteile, sind von der Garantie ausgeschlossen.

Diese Herstellergarantie beschränkt sich auf die Ersatzlieferung und Reparatur nach den vorgenannten Bedingungen. Andere Ansprüche gegen uns als Hersteller, etwa auf Schadensersatz, werden durch die Herstellergarantie nicht begründet. Diese Herstellergarantie berührt selbstverständlich **nicht** die gegenüber dem Händler/Verkäufer bestehenden gesetzlichen und vertraglichen Gewährleistungsansprüche.

Die Herstellergarantie unterliegt dem Recht der Bundesrepublik Deutschland.

Im Garantiefall senden Sie bitte das defekte Produkt zusammen mit einer Kopie des Kaufbelegs und einer Fehlerbeschreibung ausreichend frankiert an die GARDENA Serviceadresse.

Verschleißteile:

Das Laufrad ist ein Verschleißteil und somit von der Garantie ausgenommen.

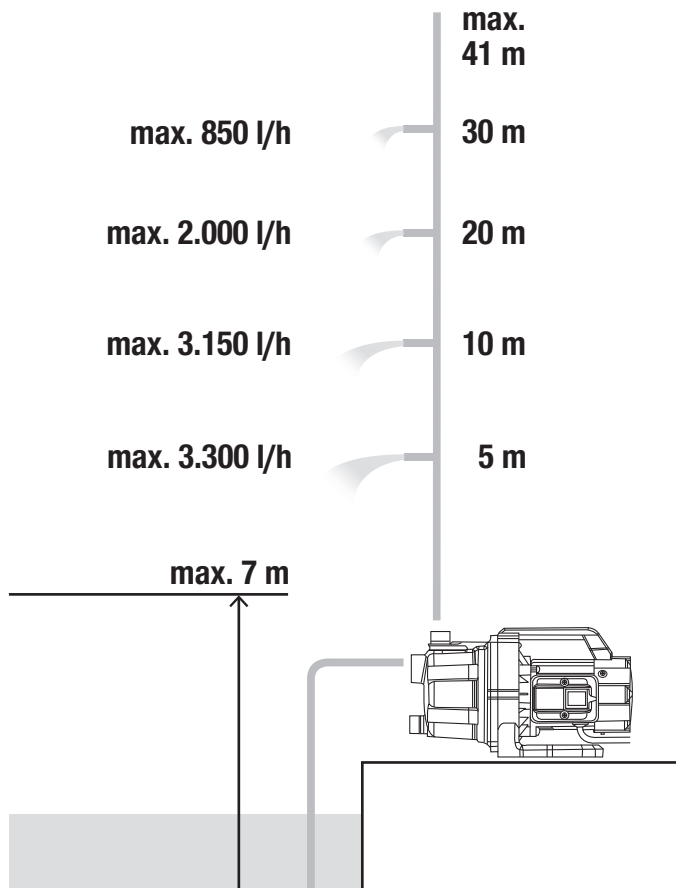
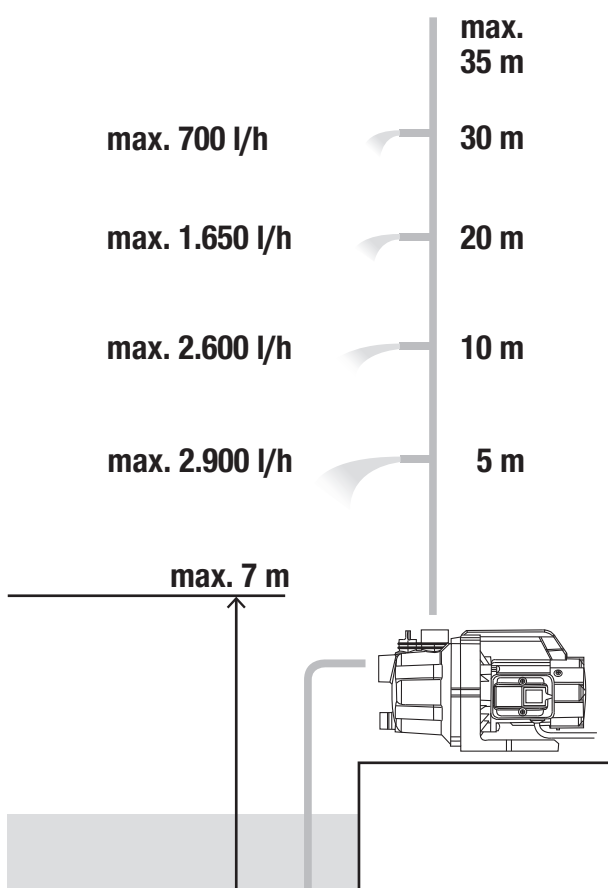
Pumpen-Kennlinien
 Performance characteristics
 Courbes de performance
 Prestatiegrafiek
 Kapacitetskurva
 Ydelses karakteristika
 Pumpun ominaiskäyrä
 Pumpekarakteristikk
 Curva di rendimento
 Curva característica de la bomba

Características de performance
 Charakterystyka pompy
 Szivattyú-jelleggörbe
 Charakteristika čerpadla
 Charakteristiky čerpadla
 Χαρακτηριστικό διάγραμμα
 Характеристика насоса
 Karakteristika črpalka
 Obilježja pumpe
 Karakteristika pumpe

Крива характеристики насоса
 Caracteristică pompi
 Pompa karakter egrisi
 Помпена характеристика
 Fuqja e pompës
 Pumba karakteristik
 Siurblio charakteristinė kreivė
 Sūkņa raksturlīkne

GP 3000/4 Art. 9010

GP 3700/4 Art. 9014



<p>DE EU-Konformitätserklärung</p> <p>Der Unterzeichnete bestätigt als Bevollmächtigter des Herstellers, der GARDENA Germany AB, PO Box 7454, S-103 92, Stockholm, Schweden, dass das (die) nachfolgend bezeichnete(n) Geräte(s) in der von uns in Verkehr gebrachten Ausführung die Anforderungen der harmonisierten EU-Richtlinien, EU-Sicherheitsstandards und produktspezifischen Standards erfüllt/erfüllen. Bei einer nicht mit uns abgestimmten Änderung des (der) Geräte(s) verliert diese Erklärung ihre Gültigkeit.</p>	<p>HU EU megfeleléségi nyilatkozat</p> <p>Az alulírott, a GARDENA Germany AB, Pf. 7454, S-103 92, Stockholm, Svédország megbízotti minőségében megerősíti, hogy az általunk aláírt kivitelen forgalomba hozott, lent nevezett eszköz(ök) megfelel(nek) az unióis irányelvekkel összhangba hozott nemzeti előírások követelményeinek, az EU biztonsági szabványainak és a konkrét termékre vonatkozó szabványoknak. Az eszköz(ök)nek velünk nem egyeztetett módosítása esetén ez a nyilatkozat érvényét veszti.</p>
<p>EN EC Declaration of Conformity</p> <p>The undersigned hereby certifies as the authorized representative of the manufacturer, GARDENA Germany AB, PO Box 7454, S-103 92, Stockholm, Sweden, that, when leaving our factory, the unit(s) indicated below is/are in accordance with the harmonised EU guidelines, EU standards of safety and product specific standards. This certificate becomes void if the unit(s) is/are modified without our approval.</p>	<p>CS EU prohlášení o shodě</p> <p>Podpisáná osoba zpřomocněná výrobcem GARDENA Germany AB, PO Box 7454, S-103 92, Stockholm, Švédsko potvrzuje, že v následující uvedený(-é) přístroj(-e) v provedení námi uvedeném na trh splňuje/splňují požadavky směrnice EU, bezpečnostních norem EU a norem specifických pro výrobek. V případě změny přístroje(-ů), která s námi nebyla dohodnuta, ztrácí toto prohlášení svou platnost.</p>
<p>FR Déclaration de conformité CE</p> <p>Le soussigné déclare, en tant que mandataire du fabricant, la GARDENA Germany AB, PO Box 7454, S-103 92, Stockholm, Suède, que le produit est conforme aux prescriptions des directives européennes énoncées ci-après et conforme aux règles de sécurité et autres règles qui lui sont applicables dans le cadre de l'Union européenne. Toute modification portée sur ce(s) produit(s) sans l'accord express de notre part supprime la validité de ce certificat.</p>	<p>SK EÚ vyhlásenie o zhode</p> <p>Dolje podpísani potvrđuje, ako zplnomocnený zástupca výrobcu, GARDENA Germany AB, PO Box 7454, S-103 92, Stockholm, Švedska, potvrdzuje, že ďalej označené zariadenie /a vo vyhotovení uvedenom na trh splňuje/splňujú požiadavky harmonizovaných smerníc EÚ, bezpečnostných štandardov EÚ a predpisov, špecifických pre dané výrobky. Pri zmene zariadenia/zariadení, ktorá nebola odsúhlasená našou spoločnosťou, stráca toto vyhlásenie platnosť.</p>
<p>NL EU-conformiteitsverklaring</p> <p>De ondergetekende bevestigt als gevolmachtigde van de fabrikant, GARDENA Germany AB, PO Box 7454, S-103 92, Stockholm, Zweden, dat het/de onderstaand vermelde apparaat/apparaten in de door ons in de handel gebrachte uitvoering voldoet/voldoeden aan de eisen van de geharmoniseerde EU-richtlijnen, EU-veiligheidsnormen en productspecifieke normen. Bij een niet met ons afgestemde verandering van het apparaat/de apparaten verliest deze verklaring haar geldigheid.</p>	<p>EL Δήλωση συμμόρφωσης ΕΕ</p> <p>Ο υπογεγραμμένος βεβαιώνει ως πληρεξούσιος του κατασκευαστή, της εταιρείας GARDENA Germany AB, Τ.Θ. 7454, S-103 92, Στοκχόλμη, Σουηδία, ότι η (οι) παρακάτω αναφερόμενη(ς) συσκευή(ές) στην έκδοσή που τίθεται από εμάς σε κυκλοφορία πληροί/πληρούν τις απαιτήσεις των εναρμονισμένων οδηγιών της ΕΕ, προτύπων ασφαλείας της ΕΕ και των ειδικών για το προϊόν προτύπων. Σε περίπτωση τροποποίησης της (των) συσκευή(ών) χωρίς προηγούμενη συνεννόηση με την εταιρεία μας παύει να ισχύει η δήλωση.</p>
<p>SV EU-försäkran om överensstämmelse</p> <p>Undertecknad intygar som befulldäktad företrädare för tillverkaren, GARDENA Germany AB, PO Box 7454, S-103 92, Stockholm, Sverige, att nedan angiven apparat / nedan angivna apparater i det utförande vi har släppt på marknaden, uppfyller förordningarna i de harmoniserade EU-direktiv, EU-säkerhetsstandarderna och de produktspecifika standarderna. Denna försäkran upphör att gälla vid en ändring av apparaten/apparaterna som inte har stämts av med oss.</p>	<p>SL Izjava EU o skladnosti</p> <p>Spodaj podpisani kot pooblaščenec proizvajalca GARDENA Germany AB, PO Box 7454, S-103 92, Stockholm, Švedska, potrjuje, da v nadaljevalno označene naprave v izvedbi, v kakršni smo jih dali v promet, izpolnjuje zahteve usklajenih direktiv EU, varnostnega standarda EU in standardov, ki veljajo za posamezne izdelke. V primeru spremembe naprave, ki ni usklajena z nami, ta izjava neha veljati.</p>
<p>DA EU-overensstemmelseserklæring</p> <p>Underskriveren bekræfter som fuldmægtig for producenten, GARDENA Germany AB, PO Box 7454, S-103 92, Stockholm, Sverige, at det (de) efterfølgende betegnede apparat(er) i den af os markedsførte udførelse opfylder kravene i de harmoniserede EU-direktiver, EU-sikkerhedsstandarder og produktspecifikke standarder. Foretages en ændring af apparatet/apparaterne, der ikke er aftalt med os, mister denne erklæring sin gyldighed.</p>	<p>HR EU izjava o sukladnosti</p> <p>Dolje potpisani kao opunomoćnik proizvođača, tvrtke GARDENA Germany AB, PO Box 7454, S-103 92, Stockholm, Švedska, potvrđujemo da niže navedeni uređaj(i) odgovarajuće izvedbe koji/koje smo iznijeli na tržište ispunjavaju kriterije uskladenih direktiva EU i sigurnosnih standarda EU kao i standarda koji se tiču proizvoda. Ova izjava gubi valjanost u slučaju izmjena uređaja koje nisu prethodno ugovorene s nama.</p>
<p>FI EU-vaatimustenmukaisuusvakuutus</p> <p>Allerkirjottanut vahvistaa valmistajan, GARDENA Germany AB, PO Box 7454, S-103 92, Tukholma, Ruotsi, valtuuttamansa henkilöä, että seuraava laite täyttää/ seuraavat laitteet täyttävät meidän toimittamassa mallissa yhdenmukaistetujen EU-direktiivien, EU-turvallisuusmääräysten ja tuotekohtaisen standardien vaatimukset. Laitteen/ laitteiden muutoksissa, joista ei ole sovittu meidän kanssamme, menettää tämä selvitys voimassolonsa.</p>	<p>RO Declarație de conformitate UE</p> <p>Semnatarul, în calitate de responsabil al producătorului GARDENA Germany AB, PO Box 7454, S-103 92, Stockholm, Suedia, confirmă că aparatul (aparatele) descrise în cele ce urmează, în execuția pusă de noi pe piață îndeplinesc cerințele directivei armonizate UE, ale standardelor de siguranță UE și ale standardelor specifice produsului. În cazul modificării fără aprobarea noastră prealabilă a aparatului (aparatorilor), această declarație își pierde valabilitatea.</p>
<p>IT Dichiarazione di conformità UE</p> <p>Il sottoscritto, in quanto soggetto autorizzato dal produttore, GARDENA Germany AB, PO Box 7454, S-103 92, Stoccolma, Svezia, dichiara che l'apparecchio/gli apparecchi di seguito denominato/i, nella versione da noi immessa in commercio, soddisfa/no i requisiti delle direttive UE armonizzate, degli standard di sicurezza europei e degli standard specifici per il prodotto. La presente dichiarazione perde di validità in caso di modifica dell'apparecchio/degli apparecchi non concordata con noi.</p>	<p>BG ЕС-Декларация за съответствие</p> <p>Допълноотсигнат удостоверява като пълномощник на производителя GARDENA Germany AB, PO Box 7454, S-103 92, Стокхолм, Швеция, че по-долу описаният(ите) уред(и) във вариант на изпълнение пунат от нас на пазара изпълнява/ изпълняват изискванията на хармонизираните ЕС-директиви, ЕС-норми за безопасност и специфичните норми за продукцията. В случай на промяна на уред(ите), която не е съгласувана с нас, тази декларация губи своята валидност.</p>
<p>ES Declaración de conformidad de la UE</p> <p>El firmante confirma, en calidad de apoderado del fabricante GARDENA Germany AB, PO Box 7454, S-103 92 Estocolmo (Suecia), que el/ los aparato(s) mencionado(s) a continuación cumple(n), en la versión lanzada al mercado por nuestra empresa, los requisitos de las directivas de la UE armonizadas, los estándares de seguridad de la UE y los estándares específicos del producto. La presente declaración perderá su validez si se modifica(n) el/ los aparato(s) sin previa aprobación por nuestra parte.</p>	<p>ET EL-i vastavusdeklaratsioon</p> <p>Allakirjutanu kinnitab tootja, GARDENA Germany AB, PO Box 7454, S-103 92, Stockholm, Rootsi, poolt volitatud isikuna, et järgnevalt nimetatud seade (seadmed) täidab (täidavad) seadme poolt tuuletud toodud versiooni kuulj harmoniseeritud EL-i direktiivide, EL-i ohutusstandardite ja tootepõhiste standardite nõuded. Seadme (seadmete) meiega kooskõlastamata muudatuse tegemise korral kaotab käesolev deklaratsioon oma kehtivuse.</p>
<p>PT Declaração CE de Conformidade</p> <p>O abaixo-assinado, na qualidade de representante do fabricante, GARDENA Germany AB, PO Box 7454, S-103 92, Stockholm, Schweden, confirma que o(s) aparelho(s) a seguir designado(s) no modelo lançado por nós no mercado cumpre/ cumprem os requisitos das diretivas UE harmonizadas, as normas de segurança UE e as normas específicas para estes produtos. Esta declaração perde a sua validade se forem realizadas alterações no(s) aparelho(s) sem o nosso consentimento.</p>	<p>LT ES atitikties deklaracija</p> <p>Pasirašantis, kaip gamintojo, GARDENA Germany AB, PO Box 7454, S-103 92, Stokholmas, Švedija, įgaliotasis atstovas patvirtina, kad žemiau nurodyto(-ų) prietaiso(-s) modeliai, kurie buvo pagaminti mūsų gamykloje, atitinka darniasias ES direktyvas, ES saugumo standartus ir specifinius gaminių standartus. Atitikis bet koki prietaiso(-ų) pakeitima, kuris nėra suderintas su mumis, ši deklaracija praranda galiojimą.</p>
<p>PL Deklaracja zgodności UE</p> <p>Niżej podpisany potwierdza jako upoważniony przedstawiciel producenta, spółki GARDENA Germany AB, PO Box 7454, S-103 92, Stokholm, Szwecja, że określone poniżej urządzenie /-nia w wersji wprowadzonej przez nas do obrotu spełnia/ -niają wymogi zharmonizowanych dyrektyw UE, norm bezpieczeństwa UE oraz norm dotyczących konkretnych produktów. Niniejsza deklaracja traci ważność w przypadku wprowadzania niezgodnych z nami zmian urządzenia /-ń.</p>	<p>LV ES atbilstības deklarācija</p> <p>Zemā parakstījusies persona kā ražotāja, GARDENA Germany AB, PO Box 7454, S-103 92, Stokholma, Zviedrija, pilnvarotais pārstāvis apstiprina, ka tālāk norādītā(-s) ierīcē(-s) izpildījumā, kādā mēs to (tās) esam laidīši tirgū, atbilst saskaņotajām ES direktīvām, ES drošības standartiem un konkrētajām produktu noteiktajiem standartiem. Ierīcē(-s) veicot ar mums nesaskaņotas izmaiņas, šī deklarācija zaudē savu spēku.</p>

<p>Produktbezeichnung: Description of the product: Désignation du produit : Beschrijving van het product: Beskrivning av produkten: Beskrivelse af produktet: Tuoteen kuvaus: Descrizione del prodotto: Descripción del producto: Descrição do produto: Opis produktu: A termék leírása: Popis výrobku: Popis produktu: Περιγραφή του προϊόντος: Opis izdelka: Opis proizvoda: Descrierea produsului: Описание на продукта: Toote kirjeldus: Gaminio aprašas: Izstrādājuma apraksts:</p>	<p>Gartenpumpe Garden Pump Pompe d'arrosage de surface Besproeiingspomp Bevattingspomp Trykpumpe Puutarhapumppu Pompa da giardino Bomba para jardín Bomba de jardim Pompa ogrodowa Kerti szivattyú Zahradní čerpadlo Záhradné čerpadlo Αντλία κήπου Vrtna črpalčka Vrtna pumpa Pompă de grădină Градиска помпа Aiarump Sodo siurblys Dārza sūknis</p>	<p>Harmonisierte EN-Normen / Harmonised EN:</p> <p>EN 60335-1 EN 60335-2-41</p> <p>Schall-Leistungspegel: Noise level: Niveau sonore : Geluidsniveau: Ljudnivå: Støjniveau: Äänitaso: Livello acustico: Nivel de ruido: Nivel de ruido: Poziom hałas: Zajszint: Hladina hluku: Hladiny hluku: Επίπεδο θορύβου: Raven zvočne moči:</p> <p>gemessen/garantiert measured/guaranteed mesuré/garanti gemeten/gegarandeerd upmätt/garanterad mält/garanteret mittattu/taattu misurato/garantito medido/garantizado medido/garantido zmierzony/gwarantowany mért/garantált naměřená/zaručená nameraná/zaručené μετρημένο/συγγυμμένο izmerjena/zagotovljena</p> <p>Razina buke: Nivel de zgomot: Ниво на шум: Műrátsz: Triukšmo lygis: Troksņa līmenis:</p> <p>mjerena/zajamčena măsurat/garantat измерено/гарантирано mõõdetud/garanteeritud ismatuotas/garantuojamas mērītais/garantētais</p> <p>Art. 9010: Art. 9014:</p> <p>77 dB(A) / 80 dB(A) 77 dB(A) / 80 dB(A)</p>
<p>Produkttyp: Product type: Type de produit: Producttype: Produkttyp: Type de produit: Tipo adl prodotto: Tipo de producto: Tipo de produto: Tip produktu:</p>	<p>Terméktípus: Druh výrobku: Typ de produit: Producttype: Produkttyp: Type de produit: Tip produs: Тип продукт: Tootetüüp: Gaminio tipas: Produkta veids:</p>	<p>Anbringningsjahr der CE-Kennzeichnung: Year of CE marking: Année d'apposition du marquage CE : Installatiejaar van de CE-aanduiding: Märkningsår: CE-mærkningsår: CE-merkin kiinnittysvuosi: Anno di applicazione della certificazione CE: Colocación del distintivo CE: Ano de marcação pela CE: Rok nadania oznakowania CE:</p> <p>CE-jelzés éltelvezésének éve: Rok umístění značky CE: Rok udelenia značky CE: Ετος ομάρτσος CE: Leto namestitve CE-oznake: Godina dobivanja CE-oznake: Anul de marcare CE: Година на поставяне на CE-маркировка: CE-mărgistuse paigaldamise aasta: Metai, kada pažymėta CE-ženklui: CE-markejuma uzlikšanas gads: 2020</p>
<p>GP 3000/4 GP 3700/4</p>	<p>9010 9014</p>	<p>Ulm, den 20.12.2020 Ulm, 20.12.2020 Fait à Ulm, le 20.12.2020 Ulm, 20.12.2020 Ulm, 20.12.2020 Ulm, 20.12.2020 Ulm, 20.12.2020 Ulm, 20.12.2020 Ulm, 20.12.2020 Ulm, 20.12.2020 Ulm, 20.12.2020 Ulm, 20.12.2020 Ulm, 20.12.2020 Ulm, 20.12.2020 Ulm, 20.12.2020 Ulm, 20.12.2020 Ulm, 20.12.2020 Ulm, 20.12.2020 Ulm, 20.12.2020 Ulm, 20.12.2020 Ulm, 20.12.2020 Ulm, 20.12.2020</p> <p>Der Bevollmächtigte Authorised representative Le mandataire De gevolmachtigde Auktoriserad representant Autoriseret representant Valtuutettu edustaja Persona delegata La persona autorizada O reprezentante Pëlnomocnik Meghatalmazott Zplnomocnenec Splnomocnený O εξουσιοδοτημένος Pooblaščenec Ovlaštena osoba Conducerea tehnică Упълномощен Volitatud esindaja Igalotasis atstovas Pilnvarotā persona</p> <p><i>Reinhard Pompe</i> Reinhard Pompe Vice President</p>
<p>EU-Richtlinien: EC-Directives: Directives CE : EG-richtlijnen: EU-direktiv: EF-direktiv: EY-direktiv: Direttive UE: Directiva CE: Diretivas CE: Dyrektywy WE: EK-irányelvek: Predpisy ES: Smernice EU: Οδηγίες EK: Direktive EU: EC directive: Directive CE: Директиви на EO: EU direktiivi:</p>	<p>EB direktivos: EK direktivas:</p> <p>2011/65/EU 2014/30/EU 2014/35/EU 2000/14/EG</p>	<p>Hinterlegte Dokumentation: GARDENA Technische Dokumentation, M. Kugler 89079 Ulm</p> <p>Deposited Documentation: GARDENA Technical Documentation, M. Kugler 89079 Ulm</p> <p>Documentation déposée : Documentation technique GARDENA, M. Kugler 89079 Ulm</p> <p>Konformitätsbewertungs- verfahren: Nach 2000/14/EG Art. 14 Anhang V</p> <p>Conformity Assessment Procedure: according to 2000/14/EG Art.14 Annex V</p> <p>Procédure d'évaluation de la conformité : Selon 2000/14/CE art. 14 Annex V</p>

Deutschland / Germany

GARDENA
Manufacturing GmbH
Central Service
Hans-Lorenser-Straße 40
D-89079 Ulm
Produktfragen:
(+49) 731 490-123
Reparaturen:
(+49) 731 490-290
service@gardena.com
http://www.gardena.com

Albania

KRAFT SHPK
Autostrada Tirane-Durres
Km 7
1051 Tirane

Argentina

ROBERTO C. RUMBO S.R.L.
Predio Norlog
Lote 7
Benavidez. ZC:1621
Buenos Aires
ventas@rumbosrl.com.ar

Australia

Husqvarna Australia Pty. Ltd.
Locked Bag 5
Central Coast BC
NSW 2252
Phone: (+61) (0) 2 4352 7400
customer.service@
husqvarna.com.au

Austria / Österreich

Husqvarna Austria GmbH
Industriezeile 36
4010 Linz
Tel.: (+43) 732 77 01 01-485
service.gardena@
husqvarnagroup.com

Azerbaijan

Firm Progress
a. Aliyev Str. 26A
1052 Baku

Belarus

Private Enterprise
"Master Garden"
Minsk
Sharangovich str., 7a
Phone: (+375) 17 257-00-33
Mob.: (+375) 29 676-16-09
mg@mastergarden.by

Belgium

Husqvarna Belgium nv
Gardena Division
Leuvensesteenweg 542
Planet II E
1930 Zaventem
België

Bosnia / Herzegovina

SILK TRADE d.o.o.
Industrijska zona Bukva bb
74260 Tešanj

Brazil

Husqvarna do Brasil Ltda
Av. Francisco Matarazzo,
1400 - 19º andar
São Paulo - SP
CEP: 05001-903
Tel: 0800-112252
marketing.br.husqvarna@
husqvarna.com.br

Bulgaria

AGROLAND България АД
бул. 8 Декември, №13
Офис 5
1700 Студентски град
София
Тел.: (+359) 2466 69 10
info@agroland.eu

Canada / USA

GARDENA Canada Ltd.
100 Summerlea Road
Brampton, Ontario L6T 4X3
Phone: (+1) 905 792 93 30
info@gardenacanada.com

Chile

REPRESENTACIONES
JCE S.A.
Av. Del Valle Norte 857,
Piso 4
Santiago RM
Phone: (+56) 2 24142560
contacto@jce.cl

China

Husqvarna (Shanghai)
Management Co., Ltd.
富世华 (上海) 管理有限公司
3F, Benq Square B,
No207, Song Hong Rd.,
Chang Ning District,
Shanghai
PRC. 200335
上海市长宁区淞虹路207号明
基广场B座3楼, 邮编: 200335

Colombia

Husqvarna Colombia S.A.
Calle 18 No. 68 D-31, zona
Industrial de Montevideo
Bogotá, Cundinamarca
Tel. 571 2922700 ext. 105
jairo.salazar@
husqvarna.com.co

Costa Rica

Compania Exim
Euroiberoamericana S.A.
Los Colegios, Moravia,
200 metros al Sur del Colegio
Saint Francis - San José
Phone: (+506) 297 68 83
exim_euro@racsa.co.cr

Croatia

Husqvarna Austria GmbH
Industriezeile 36
4010 Linz
Tel.: (+43) 732 77 01 01-485
service.gardena@
husqvarnagroup.com

Cyprus

Med Marketing
17 Digeni Akrita Ave
P.O. Box 27017
1641 Nicosia

Czech Republic

Husqvarna Česko s.r.o.
Türkova 2319/5b
149 00 Praha 4 - Chodov
Bezplatná infolinka:
800 100 425
servis@cz.husqvarna.com

Denmark

GARDENA DANMARK
Lejrvvej 19, st.
3500 Værløse
Tlf.: (+45) 7026 4770
husqvarna@husqvarna.dk
www.gardena.com/dk

Dominican Republic

BOSQUESA, S.R.L
Carretera Santiago Licey
Km. 5 ½
Esquina Copal II.
Santiago
Dominican Republic
Phone: (+809) 736-0333
joserbosquesa@claro.net.do

Ecuador

Husqvarna Ecuador S.A.
Arupos E1-181 y 10 de
Agosto Quito, Pichincha
Tel. (+593) 22800739
francisco.jacome@
husqvarna.com.ec

Estonia

Husqvarna Eesti OÜ
Valdeku 132
EE-11216 Tallinn
info@agardena.ee

Finland

Oy Husqvarna Ab
Gardena Division
Lautatarhankatu 8 B/PL 3
00581 HELSINKI
www.gardena.fi

France

Husqvarna France
9/11 Allée des pierres mayettes
92635 Gennevilliers Cedex
France
http://www.gardena.com/fr
N° AZUR: 0 810 00 78 23
(Prix d'un appel local)

Georgia

Transporter LLC
113b Beliaashvili street
0159 Tbilisi, Georgia

Great Britain

Husqvarna UK Ltd
Preston Road
Aycliffe Industrial Park
Newton Aycliffe
County Durham
DL5 6UP
info.gardena@
husqvarna.co.uk

Greece

Π. ΠΑΠΑΔΟΠΟΥΛΟΣ ΑΕΒΕ
Λεωφ. Αθηνών 92
Αθήνα
Τ.Κ.104 42
Ελλάδα
Τηλ. (+30) 210 51 93 100
info@papadopoulos.com.gr

Hungary

Husqvarna Magyarország Kft.
Ezred u. 1-3
1044 Budapest
Telefon: (+36) 1 251-4161
vevoszolgalat.husqvarna@
husqvarna.hu

Iceland

BYKO ehf.
Bildshöfoa 20
110 Reykjavik

Ireland

Husqvarna UK Ltd
Preston Road
Aycliffe Industrial Park
Newton Aycliffe
County Durham
DL5 6UP
info.gardena@
husqvarna.co.uk

Italy

Husqvarna Italia S.p.A.
Via Santa Vecchia 15
23868 VALMADRERA (LC)
Phone: (+39) 0341.203.111
assistenza.italia@
it.husqvarna.com

Japan

Husqvarna Zenoah Co., Ltd.
1-9 Minamidai
Kawagoe
350-1165 Saitama
gardena-jp@
husqvarnagroup.com

Kazakhstan

LAMED Ltd.
155/1, Tazhibayevoy Str.
050060 Almaty
IP Schmidt
Abayavenue 3B
110 005 Kostanay

Korea

Kyung Jin Trading CO.,LTD.
107-4, SunDuk Bld.,
YangJae-dong,
Seocho-gu,
Seoul, (zipcode: 137-891)
Phone: (+82) (0)2 574-6300

Latvia

Husqvarna Latvija SIA
Ulbrokas 19A
LV-1021 Riga
info@gardena.lv

Lithuania

UAB Husqvarna Lietuva
Ateities pl. 77C
LT-52104 Kaunas
info@gardena.lt

Luxembourg

Magasins Jules Neuberg
39, rue Jacques Stas
Luxembourg-Gasperich 2549
Case Postale No. 12
Luxembourg 2010
Phone: (+352) 40 14 01
api@neuberg.lu

Mexico

AFOSA
Av. Lopez Mateos Sur # 5019
Col. La Calma 45070
Zapopan, Jalisco
Mexico
Phone: (+52) 33 3818-3434
icornejo@afosa.com.mx

Moldova

Convel S.R.L.
290A Muncesti Str.
2002 Chisinau

Netherlands

Husqvarna Nederland B.V.
GARDENA Division
Postbus 50131
1305 AC ALMERE
Phone: (+31) 36 521 00 10
info@gardena.nl

Neth. Antilles

Jonka Enterprises N.V.
Sta. Rosa Weg 196
P.O. Box 8200
Curaçao
Phone: (+599) 9 767 66 55
pgm@jonka.com

New Zealand

Husqvarna New Zealand Ltd.
PO Box 76-437
Manukau City 2241
Phone: (+64) (0) 9 9202410
support.nz@husqvarna.co.nz

Norway

Husqvarna Norge AS
Gardena Division
Trøskenvæien 36
1708 Sarpsborg
info@gardena.no

Peru

Husqvarna Perú S.A.
Jr. Ramón Cárcamo 710
Lima 1
Tel: (+51) 1 3320 400 ext. 416
juan.remuzgo@
husqvarna.com

Poland

Husqvarna
Poland Spółka z o.o.
ul. Wysockiego 15 b
03-371 Warszawa
Phone: (+48) 22 330 96 00
gardena@husqvarna.com.pl

Portugal

Husqvarna Portugal, SA
Lagoa - Albarraque
2635 - 595 Rio de Mouro
Tel.: (+351) 21 922 85 30
Fax : (+351) 21 922 85 36
info@gardena.pt

Romania

Madex International Srl
Soseaua Odaii 117-123,
RO 013603 București, S1
Phone: (+40) 21 352.76.03
madex@ines.ro

Russia / Россия

ООО „Хускварна“
141400, Московская обл.,
г. Химки,
улица Ленинградская,
владение 39, стр.6
Бизнес Центр
„Химки Бизнес Парк“,
помещение ОВ02_04
http://www.gardena.ru

Serbia

Domel d.o.o.
Autoput za Novi Sad bb
11273 Belgrade
Phone: (+381) 1 18 48 88 12
miroslav.jejina@domel.rs

Singapore

Hy-Ray PRIVATE LIMITED
40 Jalan Pemimpin
#02-08 Tat Ann Building
Singapore 577185
Phone: (+65) 6253 2277
shiyiing@hyray.com.sg

Slovak Republic

Husqvarna Česko s.r.o.
Türkova 2319/5b
149 00 Praha 4 - Chodov
Bezplatná infolinka: 800 154 044
servis@sk.husqvarna.com

Slovenia

Husqvarna Austria GmbH
Industriezeile 36
4010 Linz
Tel.: (+43) 732 77 01 01-485
service.gardena@
husqvarnagroup.com

South Africa

Husqvarna South Africa (Pty) Ltd
Postnet Suite 250
Private Bag X6,
Cascades, 3202, South Africa
Phone: (+27) 33 846 9700
info@gardena.co.za

Spain

Husqvarna España S.A.
Calle de Rivas nº 10
28052 Madrid
Phone: (+34) 91 708 05 00
atencioncliente@gardena.es

Suriname

Deto Handelmaatschappij N.V.
Kernkampweg 72-74
P.O.Box: 12782
Paramaribo - Suriname
South America
Phone: (+597) 438050
www.deto.sr

Sweden

Husqvarna AB/
GARDENA Sverige
Drottninggatan 2
561 82 Huskvarna Sverige

Switzerland / Schweiz

Husqvarna Schweiz AG
Consumer Products
Industriestrasse 10
5506 Mägenwil
Phone: (+41) (0) 62 887 37 90
info@gardena.ch

Turkey

Dost Bahçe Diş Ticaret
Mümessillik A.Ş
Yunus Mah. Adil Sok. No:3
Ic Kapi No: 1 Kartal
34873 Istanbul
Phone: (+90) 216 38 93 939
info@dostbahce.com.tr

Ukraine / Україна

ТОВ «Хускварна Україна»
вул. Васильківська, 34,
офіс 204-г
03022, м. Київ
Тел. (+38) 0 800 504 804
info@gardena.ua

Uruguay

FELI SA
Entre Ríos 1083 CP 11800
Montevideo - Uruguay
Tel: (+598) 22 03 18 44
info@felisa.com.uy

Venezuela

Corporación Casa y Jardín C.A.
Av. Caroní, Edif. Trezmen, PB.
Colinas de Bello Monte.
1050 Caracas.
Tlf: (+58) 212 992 33 22
info@casayjardin.net.ve

9010-20.960.01/1120
© GARDENA Manufacturing GmbH
D-89079 Ulm
http://www.gardena.com